

Catalogo delle parti di ricambio
Spare parts catalogue
Catalogue des pieces de rechange
Ersatzteilkatalog

rev. 03/2008

2008

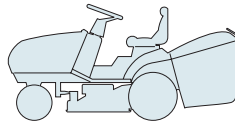


GLOBAL GARDEN PRODUCTS

102 102-122 *hydro*

CATALOGO DELLE PARTI DI RICAMBIO
SPARE PARTS CATALOGUE
CATALOGUE DES PIECES DE RECHANGE
ERSATZTEILKATALOG

2008



COME USARE IL CATALOGO

1. Generalità

Questo catalogo contiene tutte le informazioni necessarie per ordinare correttamente i pezzi di ricambio.

2. Struttura del catalogo

HOW TO USE THE CATALOGUE

1. General information

This catalogue contains all the information necessary for correctly ordering spare parts.

2. Structure of the catalogue

COMMENT UTILISER LE CATALOGUE

1. Généralités

Ce catalogue contient toutes les indications nécessaires pour commander correctement les pièces détachées.

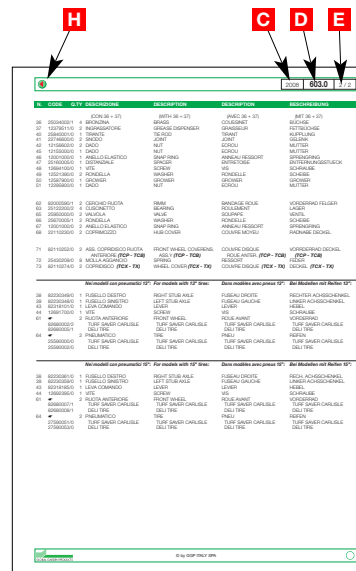
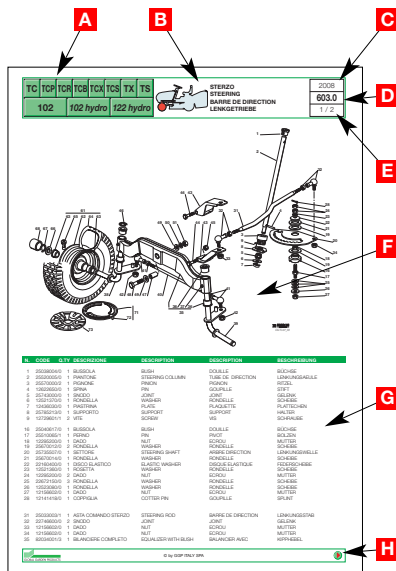
2. Structure du catalogue

WIE IST DER KATALOG ZU BENUTZEN

1. Allgemeines

Dieser Katalog enthält alle Informationen, die für die korrekte Bestellung von Ersatzteilen erforderlich sind.

2. Aufbau des Katalogs



In ogni pagina del catalogo sono riportate le seguenti indicazioni:

A. Macchina o serie di macchine per le quali la pagina è valida.

B. Indicazione del gruppo con la raffigurazione in miniatura della sua collocazione sulla macchina.

C. Anno di produzione della macchina a cui si riferisce.

D. Numerazione progressiva della tavola, secondo il seguente criterio:

- le prime tre cifre indicano il numero progressivo;
- le eventuali lettere che seguono indicano le diverse versioni alternative di quel gruppo;
- la cifra dopo il punto indica un eventuale aggiornamento nel corso della annualità indicata al punto 3.

Each page of the catalogue has these indications:

A. Machine or machine series to which the page applies.

B. Indication of the unit with a miniature drawing showing its position on the machine.

C. Year of production of the machine concerned.

D. Progressive numbering of the table, arranged as follows:

- the first three numbers are the progressive number;
- any letters that follow will indicate the various alternative versions of that unit;
- the number after the dot is for any updates during the year given at point 3.

Les indications suivantes sont reportées sur chaque page du catalogue:

A. La machine ou la série de machines auxquelles se réfère la page.

B. L'indication du groupe avec la représentation en miniature de sa position sur la machine.

C. L'année de fabrication de la machine concernée.

D. La numérotation progressive du tableau, selon le critère suivant:

- les trois premiers chiffres indiquent le numéro progressif;
- les éventuelles lettres qui suivent indiquent les différentes versions alternatives de ce groupe;
- le chiffre après le point indique l'éventuelle mise à jour effectuée au cours de l'année indiquée au point 3.

Auf jeder Seite des Katalogs sind die folgenden Angaben wiedergegeben:

A. Maschine oder Serie der Maschine, für welche die Seite gültig ist.

B. Bezeichnung der Gruppe mit einer Miniaturdarstellung ihrer Anbringung auf der Maschine.

C. Herstellungsjahr der betreffenden Maschine.

D. Progressive Numerierung der Tafel nach folgendem Kriterium:

- die ersten drei Ziffern bezeichnen die progressive Nummer;
- die eventuellen Buchstaben, die folgen, bezeichnen die verschiedenen alternativen Versionen dieser Gruppe;
- die Ziffer nach dem Punkt bezeichnet einen eventuellen neueren Stand im Laufe des Jahrgangs, der in Punkt 3 angegeben ist.





E. Numero della pagina e numero totale delle pagine necessarie per la descrizione del gruppo.

F. Vista esplosa del gruppo.

G. Descrizione completa dei singoli particolari, con codice e quantità di pezzi.

H. Indicazione della presenza di altre pagine di seguito.

Nelle pagine di seguito, sono riportate nuovamente le indicazioni relative ai punti C - D - E - G e H.

E. Page number and total number of pages necessary for the description of the unit.

F. Exploded view of the unit.

G. Full description of each part, with code number and number of pieces.

H. Indication of additional pages.

The additional pages repeat the indications as at points C - D - E - G and H.

E. Numéro de la page et nombre total des pages nécessaires pour la description du groupe.

F. Vue éclatée du groupe.

G. Description complète de chaque élément, avec code et quantité des pièces.

H. Indication de la présence d'autres pages successives.

Les pages qui suivent reportent, elles aussi, les indications concernant les points C - D - E - G et H.

E. Seitenzahl und Gesamtzahl der Seiten, die für die Beschreibung der Gruppe erforderlich sind.

F. Explosionszeichnung der Gruppe.

G. Vollständige Beschreibung der Einzelteile, mit Kodenummer und Menge der Teile.

H. Angabe über die Präsenz weiterer folgender Seiten.

Auf den nachfolgenden Seiten sind die Bezeichnungen, die sich auf die Punkte C - D - E - G und H beziehen, erneut wiedergegeben.

3. Ordine di ricambi

Prima di formulare un ordine di ricambi, accertare che il catalogo corrisponda all'anno di costruzione della macchina, riportato sulla targhetta di identificazione.

3. Spare parts order

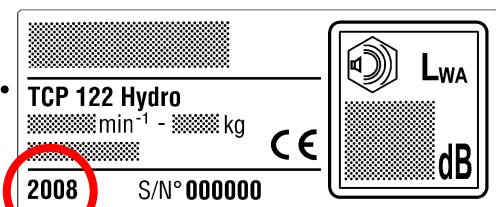
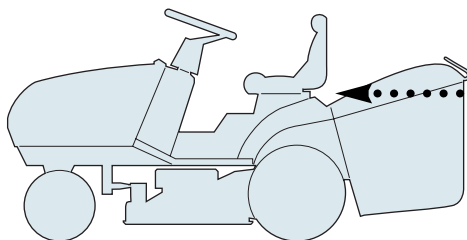
Before putting in an order for spare parts, make sure that the catalogue is the one applying to the machine's year of manufacture, as shown on the identification plate attached to the machine.

3. Commande pièces détachées

Avant de passer une commande pour des pièces détachées, s'assurer que le catalogue est celui correspondant à l'année de fabrication de la machine reportée sur la plaquette d'identification.

3. Ersatzteilbestellungen

Ehe eine Ersatzteilbestellung geschrieben wird, muß man sich vergewissern, daß der Katalog mit dem Herstellungsjahr der Maschine übereinstimmt, auf dem Kennzeichen schild wiedergegeben.



Nelle ordinazioni di ricambi occorre indicare:

- modello e anno di costruzione della macchina;
- numero di codice del pezzo, con la descrizione e la quantità richiesta.

The following must be given when ordering spare parts:

- machine model and year of manufacture;
- part code number, with the description and quantity required.

Sur les commandes de pièces de rechange il faut indiquer:

- modèle et année de fabrication de la machine ;
- numéro de code de la pièce, avec la description et la quantité requise.

Bei der Bestellung von Ersatzteilen ist es notwendig, Folgendes anzugeben:

- Modell und Jahr der Konstruktion der Maschine;
- Codenummer des Ersatzteils, mit Beschreibung und gewünschter Anzahl.

Note

1. I dati contenuti in questo catalogo sono solo indicativi e possono essere soggetti a modifiche senza obbligo di preavviso.

2. I disegni delle parti di ricambio sono solo indicativi e possono non rappresentare esattamente il pezzo in oggetto.

3. Le indicazioni "destra" - "sinistra" - "anteriore" - "posteriore" si riferiscono alla posizione dell'operatore durante l'utilizzo della macchina.

4. Per le parti non codificate contrassegnate con (*) oppure (◆), occorre rivolgersi ai rispettivi Costruttori.

Notes

1. The data contained in this catalogue are only indicative and can be changed without notice.

2. The drawings of the spare parts are only indicative and might not represent the part in question exactly.

3. The indications "right" - "left" - "front" - "rear" refer to the position of the operator when using the machine.

4. The respective Manufacturers must be contacted for uncoded parts marked with (*) or (◆).

Remarques

1. Les données contenues dans ce catalogue ne sont données qu'à titre indicatif, elles sont sujettes à des modifications sans aucune obligation de préavis.

2. Les dessins des pièces de rechange ne sont donnés qu'à titre indicatif, ils peuvent ne pas représenter exactement la pièce en question.

3. Les indications "droit" - "gauche" - "antérieur" - "postérieur" se réfèrent à la position de l'opérateur pendant l'utilisation de la machine.

4. Pour les pièces non codifiées marquées par (*) ou (◆), il faut s'adresser à leurs fabricants respectifs.

Anmerkungen

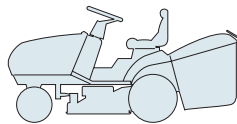
1. Die in diesem Katalog enthaltenen Angaben sind nur indikativ und können Veränderungen unterliegen, ohne dass die Verpflichtung der Vorankündigung besteht.

2. Die Zeichnungen der Ersatzteile sind nur indikativ und können das betreffende Teil nicht genau abbilden.

3. Die Angaben "rechts" - "links" - "vorne" - "hinten" beziehen sich auf die Position des Anwenders während der Anwendung der Maschine.

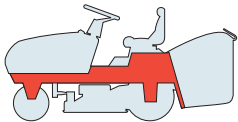
4. Für die nicht kodifizierten Teile, die mit (*) oder (◆) gekennzeichnet sind, ist es notwendig, sich an die jeweiligen Hersteller zu wenden.





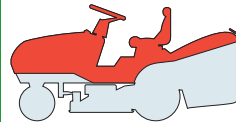
TELAIO
CHASSIS
CHASSIS
RAHMENSATZ

↪ [601](#)



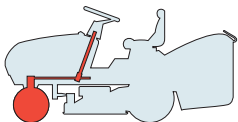
CARROZZERIA
BODY
CARROSSERIE
KARROSSERIE

TC	↪ 602
TCP	↪ 602a
TCR	↪ 602b
TCB	↪ 602c
TCX	↪ 602d
TCS	↪ 602e
TX	↪ 602f
TS	↪ 602g



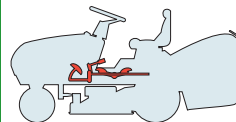
STERZO
STEERING
BARRE DE DIRECTION
LENKGETRIEBE

↪ [603](#)



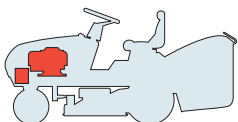
COMANDO TRASMISSIONE E FRENO
DRIVE AND BRAKE CONTROLS
COMMANDE TRANSMISSION ET FREIN
GETRIEBE UND BREMSE ANTRIEB

102	↪ 604M
102 hydro / 122 hydro	↪ 604Y



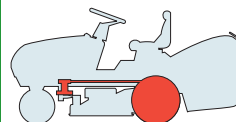
MOTORE
ENGINE
MOTEUR
MOTOR

B&S 10,5-11,5-12,5-13,5 HP..	↪ 605
15,5-16,5-17,5-18,5 HP..	↪ 605a
20 - 22 HP	↪ 605b
TECUMSEH 13-13,5 HP ..	↪ 605c
15 - 16 - 17 HP	↪ 605d
GGP ENGINE 13,5-14-14,5 HP.	↪ 605e
HONDA GCV 530	↪ 605f
GCV 610	↪ 605g
KOHLER 16 - 18 HP	↪ 605h
20 - 25 HP	↪ 605j



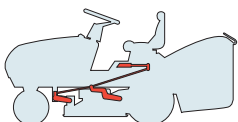
TRASMISSIONE
TRANSMISSION
TRANSMISSION
GETRIEBE

102	↪ 606M
102 hydro / 122 hydro	↪ 606Y



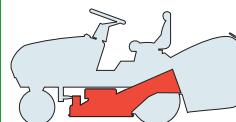
SOLLEVAMENTO PIATTO DI TAGLIO
CUTTING PLATE LIFTING
SOULEVEMENT PLATEAU DE COUPE
SCHNEIDWERKZEUG AUFHEBESATZ

↪ [607](#)



PIATTO DI TAGLIO (1)
CUTTING PLATE (1)
PLATEAU DE COUPE (1)
SCHNEIDWERKZEUG (1)

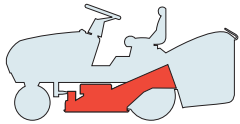
↪ [608](#)





**PIATTO DI TAGLIO (2)
CUTTING PLATE (2)
PLATEAU DE COUPE (2)
SCHNEIDWERKZEUG (2)**

↪ [609](#)

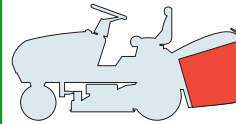


**SACCO
GRASSCATCHER
BAC
AUFFANGSACK**

TC - TCP - TCR

TCB - TCX - TCS ↪ [610](#)

TX - TS ↪ [610a](#)



**PARTI ELETTRICHE
ELECTRICAL PARTS
PARTIES ELECTRIQUES
ELETRISCHETEILE**

TC - TCP - TCR - TCB - TCX - TCS

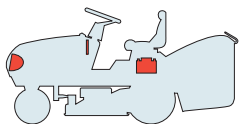
B&S-TECUMSEH-KOHLER ↪ [611](#)

HONDA..... ↪ [611a](#)

TX - TS

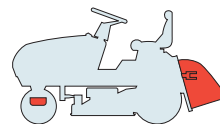
B&S-TECUMSEH-KOHLER ↪ [611b](#)

HONDA..... ↪ [611c](#)



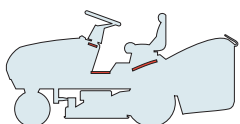
**ACCESSORI A RICHIESTA
OPTIONALS ON REQUEST
ACCESSOIRES SUR DEMANDE
ZUBEHOERE NACH ANFRAGE**

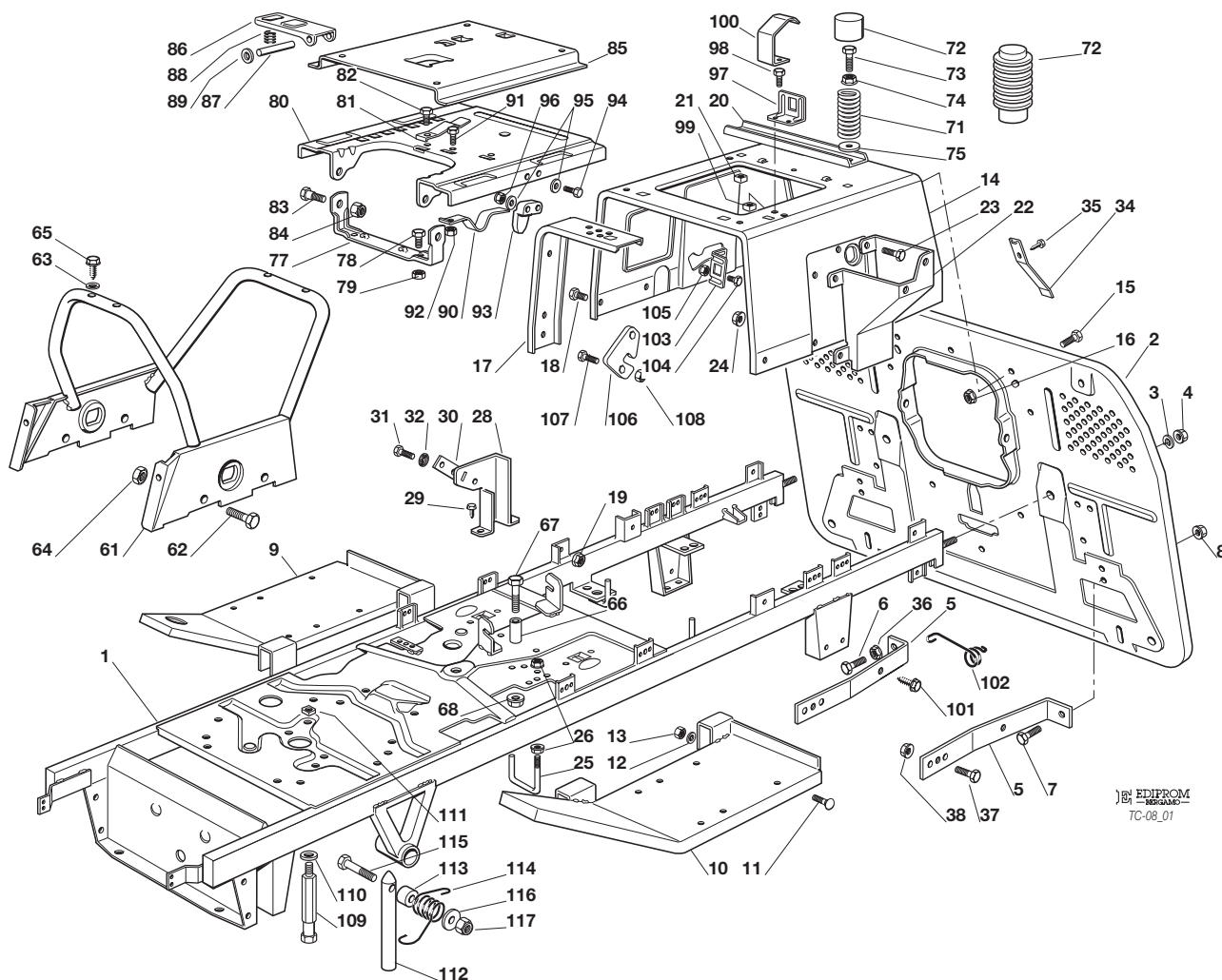
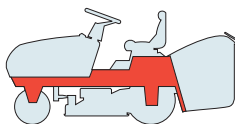
↪ [612](#)



**ETICHETTE
LABELS
ETIQUETTES
KLEBZETTEL**

↪ [613](#)





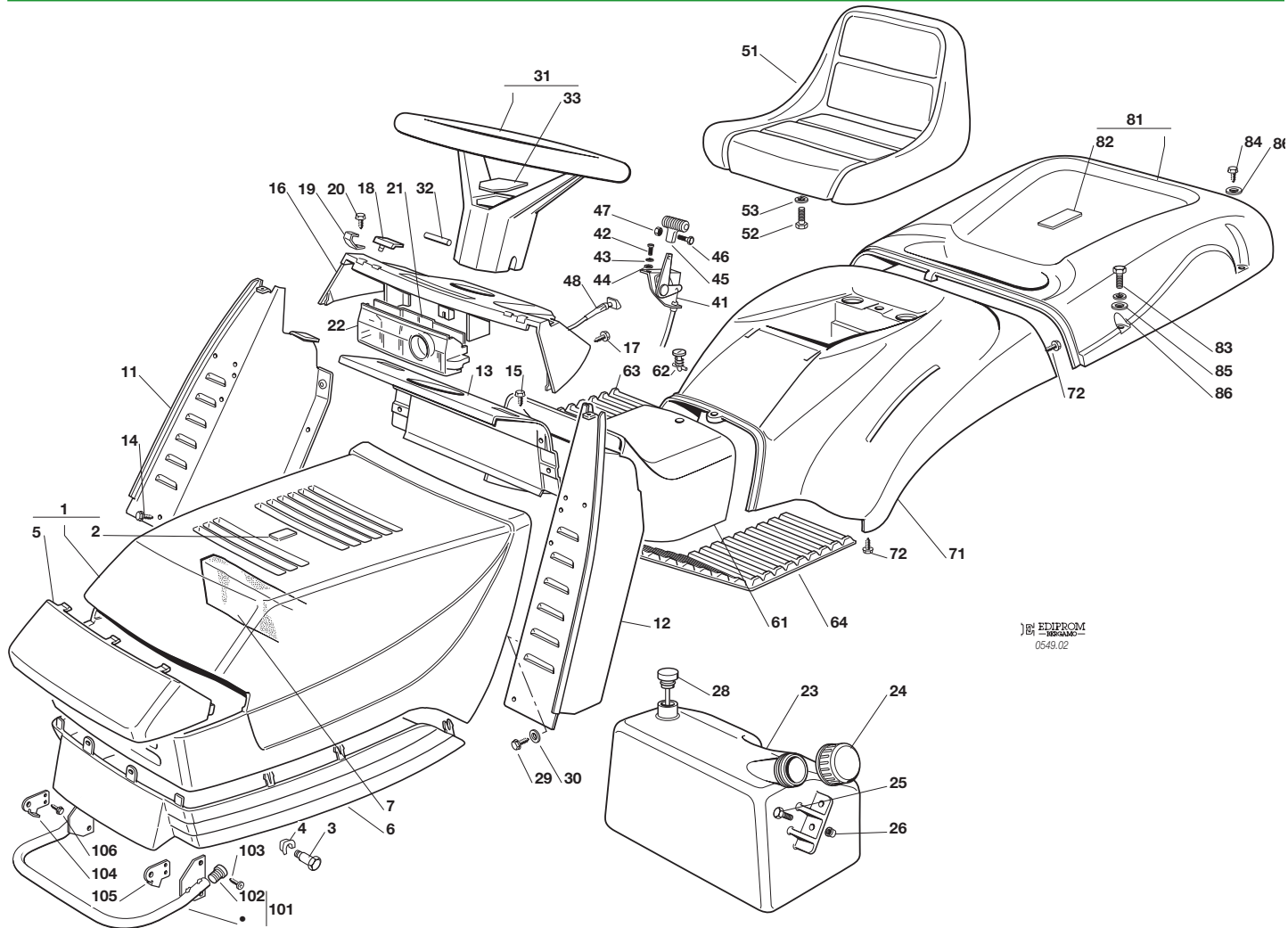
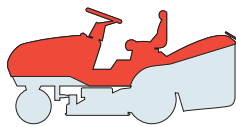
N.	CODE	Q.TY	DESCRIZIONE	DESCRIPTION	DESCRIPTION	BESCHREIBUNG
1	82800075/0	1	TELAIO	CHASSIS	CHASSIS	RAHMENSATZ
3	12585100/0	2	GROWER	GROWER	GROWER	GROWER
4	12295200/0	2	DADO	NUT	ECROU	MUTTER
5	25774273/1	2	RINFORZO	STIFFENING	REINFORCEMENT	VERSTAERKUNG
6	12691100/0	1	VITE	SCREW	VIS	SCHRAUBE
7	12793102/0	3	VITE	SCREW	VIS	SCHRAUBE
8	12293201/0	4	DADO	NUT	ECROU	MUTTER
9	82510041/1	1	SUPPORTO PEDANA DESTRO	RIGHT FOOTBOARD SUPPORT	SUPPORT MARCHEPIED DROITE	RECHTE FUSSBRETTHALTER
10	82510043/1	1	SUPPORTO PEDANA SINISTRO	LEFT FOOTBOARD SUPPORT	SUPPORT MARCHEPIED GAUCHE	LINKE FUSSBRETTHALTER
11	12815245/0	4	VITE	SCREW	VIS	SCHRAUBE
12	12523040/0	4	ROSETTA	WASHER	RONDELLE	SCHEIBE
13	12154510/0	4	DADO	NUT	ECROU	MUTTER
14	25785133/3	1	SUPPORTO SEDILE	SEAT SUPPORT	SUPPORT SIEGE	SITZHALTER
15	12791011/0	5	VITE	SCREW	VIS	SCHRAUBE
16	12292102/0	5	DADO	NUT	ECROU	MUTTER
17	25650065/0	2	RINFORZO	STIFFENING	REINFORCEMENT	VERSTAERKUNG
18	12791011/0	6	VITE	SCREW	VIS	SCHRAUBE
19	12292102/0	6	DADO	NUT	ECROU	MUTTER
20	25650067/0	1	RINFORZO	STIFFENING	REINFORCEMENT	VERSTAERKUNG
21	12360420/0	2	DADO	NUT	ECROU	MUTTER
22	25785137/0	1	SUPPORTO	SUPPORT	SUPPORT	HALTER
23	12791011/0	4	VITE	SCREW	VIS	SCHRAUBE
24	12292102/0	4	DADO	NUT	ECROU	MUTTER
25	25580019/0	1	PIOLO GUIDACINGHIA	BELT GUIDE	GUIDE DE COURROIRE	RIEMENFÜHRUNG
26	12292102/0	2	DADO	NUT	ECROU	MUTTER
28	25785141/0	1	SUPPORTO	SUPPORT	SUPPORT	HALTER
29	12735110/0	2	VITE	SCREW	VIS	SCHRAUBE
30	27546019/0	1	PIASTRINA (hydro)	PLATE (hydro)	PLAQUETTE (hydro)	PLATTE (hydro)
31	12735602/0	2	VITE (hydro)	SCREW (hydro)	VIS (hydro)	SCHRAUBE (hydro)
32	12581100/0	2	ROSETTA (hydro)	WASHER (hydro)	RONDELLE (hydro)	SCHEIBE (hydro)
34	25430238/0	1	MOLLA	SPRING	RESSORT	FEDER





N.	CODE	Q.TY	DESCRIZIONE	DESCRIPTION	DESCRIPTION	BESCHREIBUNG
35	12731580/0	1	VITE	SCREW	VIS	SCHRAUBE
36	12293200/0	1	DADO	NUT	ECROU	MUTTER
37	12793102/0	2	VITE	SCREW	VIS	SCHRAUBE
38	12293201/0	2	DADO	NUT	ECROU	MUTTER
61	82650041/1	1	TELAIO CENTRALE	CHASSIS	CHASSIS	RAHMENSATZ
62	12792611/0	4	VITE	SCREW	VIS	SCHRAUBE
63	12521330/0	4	ROSETTA	WASHER	RONDELLE	SCHEIBE
64	12293201/0	4	DADO	NUT	ECROU	MUTTER
65	12731350/0	4	VITE	SCREW	VIS	SCHRAUBE
66	22167840/0	1	DISTANZIALE (ruote 15")	SPACER (wheels 15")	ENTRETOISE (roues 15")	ENTFERNUNGSSTÜCK (räder 15")
67	12691200/0	1	VITE (ruote 15")	SCREW (wheels 15")	VIS (roues 15")	SCHRAUBE (räder 15")
68	12293201/0	1	DADO (ruote 15")	NUT (wheels 15")	ECROU (roues 15")	MUTTER (räder 15")
71	25430205/1	2	MOLLA	SPRING	RESSORT	FEDER
72	25122000/2	2	CUFFIA	HOOD	PROTECTEUR	SCHUTZKASTEN
	25737002/0	2	CUFFIA (TX - TS)	HOOD (TX - TS)	PROTECTEUR (TX - TS)	SCHUTZKASTEN (TX - TS)
73	25943001/0	2	VITE	SCREW	VIS	SCHRAUBE
74	12293201/0	2	DADO	NUT	ECROU	MUTTER
75	12523070/0	2	ROSETTA	WASHER	RONDELLE	SCHEIBE
77	82774207/0	1	STAFFA SUPP. SEDILE	SEAT CLAMP SUPPORT	ETRIER SUPPORT SIEGE	BRIDE F. SITZHALTER
78	12792611/0	2	VITE	SCREW	VIS	SCHRAUBE
79	12293201/0	2	DADO	NUT	ECROU	MUTTER
80	25785149/2	1	SUPP. SEDILE FISSO	FIXED SEAT SUPP.	SUPPORT SIEGE FIXE	FEST SITZHALTER
81	25430203/0	1	MOLLA ARRESTO	SPRING	RESSORT D'ARRET	RASTFEDER
82	12731580/0	1	VITE	SCREW	VIS	SCHRAUBE
83	22524970/2	2	PERNO	PIN	PIVOT	BOLZEN
84	12155010/0	2	DADO	NUT	ECROU	MUTTER
85	25785147/0	1	SUPPORTO SEDILE	SEAT SUPPORT	SUPPORT SIEGE	SITZHALTER
86	25318109/0	1	LEVA ARRESTO	STOP LEVER	LEVIER D'ARRET	ABSTELLHEBEL
87	25510000/0	1	PERNO	PIN	PIVOT	BOLZEN
88	25430202/0	1	MOLLA	SPRING	RESSORT	FEDER
89	12604897/0	2	RONDELLA	WASHER	RONDELLE	SCHEIBE
90	25430223/2	1	MOLLA	SPRING	RESSORT	FEDER
91	12789000/0	1	VITE	SCREW	VIS	SCHRAUBE
92	12154330/0	1	DADO	NUT	ECROU	MUTTER
93	25060033/0	1	CAMMA	CAM	CAME	NOCKEN
94	12815050/0	2	VITE	SCREW	VIS	SCHRAUBE
95	12521320/0	4	RONDELLA	WASHER	RONDELLE	SCHEIBE
96	12154330/0	2	DADO	NUT	ECROU	MUTTER
97	25755025/1	1	SQUADRETTA	BRACKET	EQUERRE-SUPPORT	WINKEL
98	12735110/0	2	VITE	SCREW	VIS	SCHRAUBE
99	12437502/0	2	DADO	NUT	ECROU	MUTTER
100	25430255/0	1	MOLLA	SPRING	RESSORT	FEDER
			Nei modelli con innesto delle lame a leva:	For models with engagement of the blades by lever:	Dans les modèles avec em-brayage des lames à levier:	Bei Modellen mit Hebelschaltung der Messer:
101	12735120/0	1	VITE	SCREW	VIS	SCHRAUBE
102	25430235/0	1	MOLLA	SPRING	RESSORT	FEDER
103	25755016/0	1	SQUADRETTA	BRACKET	EQUERRE-SUPPORT	WINKEL
104	12789000/0	2	VITE	SCREW	VIS	SCHRAUBE
105	12154330/0	2	DADO	NUT	ECROU	MUTTER
106	25486020/0	1	PATTINO	SHOE	BLOC DE GLISSEMENT	GLEITBLOCK
107	12789000/0	2	VITE	SCREW	VIS	SCHRAUBE
108	12154330/0	2	DADO	NUT	ECROU	MUTTER
109	25580014/1	1	PIOLO GUIDACINGHIA	BELT GUIDE	GUIDE DE COURROIRE	RIEMENFÜHRUNG
110	12523060/0	1	ROSETTA	WASHER	RONDELLE	SCHEIBE
111	12360425/0	1	DADO	NUT	ECROU	MUTTER
112	25580022/0	1	PIOLO GUIDACINGHIA	BELT GUIDE	GUIDE DE COURROIRE	RIEMENFÜHRUNG
113	25160032/0	1	DISTANZIALE	SPACER	ENTRETOISE	ENTFERNUNGSSTÜCK
114	25430241/0	1	MOLLA	SPRING	RESSORT	FEDER
115	12689515/0	1	VITE	SCREW	VIS	SCHRAUBE
116	12523050/0	1	RONDELLA	WASHER	RONDELLE	SCHEIBE
117	12154510/0	1	DADO	NUT	ECROU	MUTTER
			Modelli con sollevamento manuale:	Models with manual tipping:	Modèles avec renversement manuelle:	Modellen mit Handbedienung:
2	82547011/6	1	PIASTRA	PLATE	PLAQUE	PLATTE
			Modelli con sollevamento elettrico:	Models with electric tipping:	Modèles avec renversement électrique:	Modellen mit elektrischer Bedienung:
2	82547039/0	1	PIASTRA	PLATE	PLAQUE	PLATTE





EDIPROM
0549.02

N.	CODE	Q.TY	DESCRIZIONE	DESCRIPTION	DESCRIPTION	BESCHREIBUNG
1	82076802/2 82076803/0 82076932/0 82076808/0	1	COFANO SUPERIORE ROSSO VERDE ARANCIONE BLU	UPPER ENGINE HOOD RED GREEN ORANGE BLUE	CAPOT SUPERIEURE ROUGE VERT ORANGE BLEU	OBERHAUBESATZ ROT GRÜN DUNKELORANGE BLAU
2	25547016/2 25547015/0 25547144/0 25547024/0	1	PIASTRINA ROSSA VERDE ARANCIONE BLU	PLATE RED GREEN ORANGE BLUE	PLAQUE ROUGE VERT ORANGE BLEU	PLATTE ROT GRÜN DUNKELORANGE BLAU
3	25510023/1	2	PERNO	PIN	PIVOT	BOLZEN
4	112436050/1	2	PIASTRINA	PLATE	PLAQUE	PLATTE
5	25410858/0	1	MASCHERINA	GRILL	PANNEAU	SCHUTZ
6	25076802/0	1	COFANO INFERIORE	LOWER ENGINE HOOD	CAPOT INFERIEURE	UNTERHAUBESATZ
7	25730000/0 25730001/0	1	SEPARATORE ASPIRAZ. (1266) SEPARATORE ASPIRAZ. (84)	INTAKE SEPARATOR (1266) INTAKE SEPARATOR (84)	SEPARATEUR ASPIRAT. (1266) SEPARATEUR ASPIRAT. (84)	AUGENABSCHIEDER (1266) AUGENABSCHIEDER (84)
11	82785022/7	1	SUPP. CRUSCOTTO DESTRO	RIGHT DASHBOARD SUPP.	SUPPORT TABLEAU DROITE	RECHTER KONSOLEHALTER
12	82785021/6	1	SUPP. CRUSCOTTO SIN.	LEFT DASHBOARD SUPP.	SUPPORT TABLEAU GAUCHE	LINKER KONSOLEHALTER
13	82785137/0	1	SUPP. CRUSCOTTO CENTR.	CENTRAL DASHBOARD SUPP	SUPPORT TABLEAU CENTR.	ZENTR. KONSOLE HALTER
14	12735110/0	2	VITE	SCREW	VIS	SCHRAUBE
15	12735110/0	4	VITE	SCREW	VIS	SCHRAUBE
16	25120152/1	1	CRUSCOTTO	DASHBOARD	TABLEAU DE BORD	KONSOLE
17	12728440/0	4	VITE	SCREW	VIS	SCHRAUBE
18	25260000/0	2	GOMMINO	GROMMET	PROTECTION	SCHUTZ
19	25430215/0	2	MOLLA AGGANCIO	COUPLING SPRING	RESSORT ACCROCHAGE	KUPPLUNGSFEDER
20	12728440/0	2	VITE	SCREW	VIS	SCHRAUBE
21	25600007/0	1	PROTEZIONE SCHEDA	CARD PROTECTION	PROTECTION DE CARTE	KARTESCHUTZ
22	25600005/0	1	PROTEZIONE SCHEDA	CARD PROTECTION	PROTECTION DE CARTE	KARTESCHUTZ
23	25735110/3 25735111/3	1	SERBATOIO (12666) SERBATOIO (4)	TANK (12666) TANK (4)	RESERVOIR (12666) RESERVOIR (4)	TANK (12666) TANK (4)
24	25795000/1	1	TAPPO	CAP	BOUCHON	TANKVERSCHLUSS
25	12788910/0	2	VITE	SCREW	VIS	SCHRAUBE
26	12500092/0	2	RIVETTO	RIVET	RIVET	NIET
28	25290000/0	1	INDICATORE LIVELLO (4)	FUEL LEVEL INDICATOR (4)	INDICATEUR NIVEAU (4)	KRAFTSTOFFMESSER (4)
29	12731350/0	2	VITE	SCREW	VIS	SCHRAUBE
30	12521330/0	2	RONDELLA	WASHER	RONDELLE	SCHEIBE



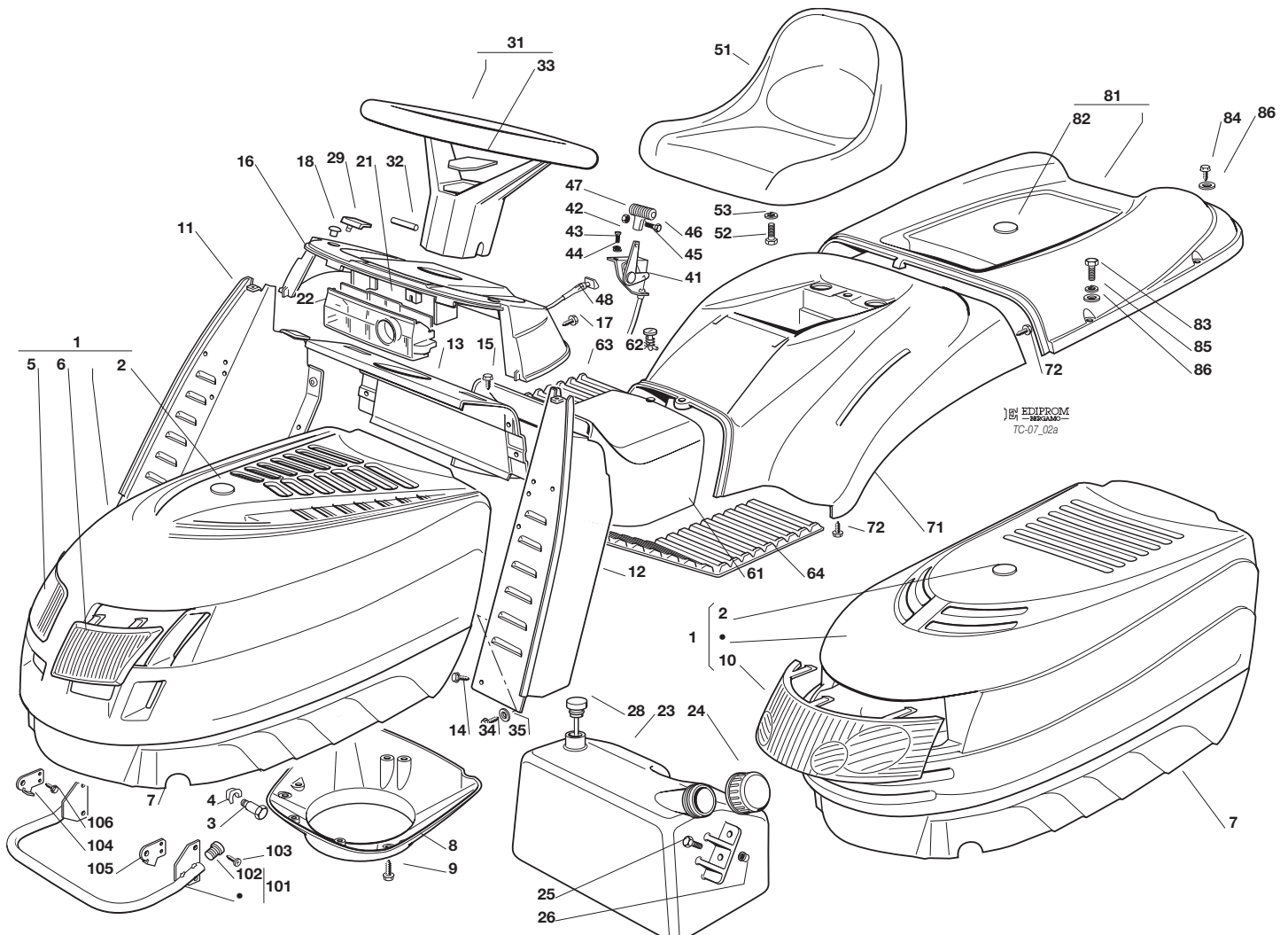
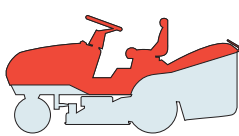


N.	CODE	Q.TY	DESCRIZIONE	DESCRIPTION	DESCRIPTION	BESCHREIBUNG
31	25961213/0	1	VOLANTE	STEERING WHEEL	VOLANT	LENKRAD
32	12620299/0	1	SPINA	PIN	GOUPILLE	STIFT
33	25120231/0	1	TAPPO	CAP	BOUCHON	STOPFEN
41	82000200/1	1	ACCELERATORE (1236)	ACCELERATOR (1236)	ACCELERATEUR (1236)	GAS ZUG (1236)
	82000201/2	1	ACCELERATORE (4)	ACCELERATOR (4)	ACCELERATEUR (4)	GAS ZUG (4)
	182000212/0	1	ACCELERATORE (6)	ACCELERATOR (6)	ACCELERATEUR (6)	GAS ZUG (6)
42	12788512/0	2	VITE	SCREW	VIS	SCHRAUBE
43	12581200/0	2	GROWER	GROWER	GROWER	GROWER
44	12521310/0	2	RONDELLA	WASHER	RONDELLE	SCHEIBE
45	25394501/0	1	MANOPOLINA	HANDLE	POIGNE	GRIF
46	12726388/0	1	VITE	SCREW	VIS	SCHRAUBE
47	12290800/0	1	DADO	NUT	ECROU	MUTTER
48	25090001/2	1	COMANDO STARTER (46)	CHOKE CONTROL (46)	COMMANDE STARTER (46)	STARTER BETAETIGUNG (46)
51	25722450/1	1	SEDILE	SEAT	SIEGE	SITZ
52	12793101/0	4	VITE	SCREW	VIS	SCHRAUBE
53	12583500/0	4	GROWER	GROWER	GROWER	GROWER
61	☛	1	COPERTURA CENTRALE	COVER	COUVRE	KAPPE
	25110136/1		ROSSO	RED	ROUGE	ROT
	25110135/0		VERDE	GREEN	VERT	GRÜN
	25110100/1		ARANCIONE	ORANGE	ORANGE	DUNKELORANGE
	25110132/0		BLU	BLUE	BLEU	BLAU
61	☛	1	COPERTURA CENTR. (hydro)	COVER (hydro)	COUVRE (hydro)	KAPPE (hydro)
	25110239/1		ROSSO	RED	ROUGE	ROT
	25110240/0		VERDE	GREEN	VERT	GRÜN
	25110099/1		ARANCIONE	ORANGE	ORANGE	DUNKELORANGE
	25110242/0		BLU	BLUE	BLEU	BLAU
62	25580020/0	1	PERNO	PIVOT	GOUJON	STIFT
63	25110270/0	1	COPRIPIEDANA DESTRA	RIGHT FOOTBOARDCOVER	COUVRE MARCHEPIED DRO.	RECHTE FUSSBRETTDECKEL
64	25110260/2	1	COPRIPIEDANA SINISTRA	LEFT FOOTBOARD COVER	COUVRE MARCHEPIED GAU.	LINKE FUSSBRETTDECKEL
72	12735402/0	4	VITE	SCREW	VIS	SCHRAUBE
81	☛	1	COPERTURA SACCO	GRASS-CATCHER COVER	COUVRE-BAC	SACKKAPPE
	82110207/1		ROSSO	RED	ROUGE	ROT
	82110208/0		VERDE	GREEN	VERT	GRÜN
	82110235/0		ARANCIONE	ORANGE	ORANGE	DUNKELORANGE
	82110210/0		BLU	BLUE	BLEU	BLAU
	82110245/0		NERO	BLACK	NOIR	SCHWARZ
82	☛	1	PIASTRINA	PLATE	PLAQUE	PLATTE
	25547016/2		ROSSA	RED	ROUGE	ROT
	25547015/0		VERDE	GREEN	VERT	GRÜN
	25547144/0		ARANCIONE	ORANGE	ORANGE	DUNKELORANGE
	25547024/0		BLU	BLUE	BLEU	BLAU
	25547150/0		NERO	BLACK	NOIR	SCHWARZ
83	12674701/0	2	VITE	SCREW	VIS	SCHRAUBE
84	12729601/1	4	VITE	SCREW	VIS	SCHRAUBE
85	12582101/0	2	GROWER	GROWER	GROWER	GROWER
86	12521331/0	6	RONDELLA	WASHER	RONDELLE	SCHEIBE
101	82869006/1	1	PROTEZIONE SILENZIATORE	MUFFLER PROTECTION	PROTECTION SILENCIEUX	AUSPUFFSCHUTZ
102	18566110/0	2	PUNTALE	CAP	BOUCHON	PFROPFEN
103	12734995/0	4	VITE	SCREW	VIS	SCHRAUBE
104	25547089/0	1	PIASTRINA DESTRA	RIGHT PLATE	PLAQUE DROITE	RECHTE PLATTE
105	25547091/0	1	PIASTRINA SINISTRA	LEFT PLATE	PLAQUE GAUCHE	LINKE PLATTE
106	12731580/0	4	VITE	SCREW	VIS	SCHRAUBE
			Nei modelli con innesto delle lame a leva:	For models with engagement of the blades by lever:	Dans les modèles avec embrayage des lames à levier:	Bei Modellen mit Hebelschaltung der Messer:
71	☛	1	COPERTURA RUOTE	WHEELS COVER	COUVRE-ROUES	RADENKAPPE
	25109702/1		ROSSO	RED	ROUGE	ROT
	25109706/0		VERDE	GREEN	VERT	GRÜN
	25109727/1		ARANCIONE	ORANGE	ORANGE	DUNKELORANGE
	25109710/0		BLU	BLUE	BLEU	BLAU
71	☛	1	COPERTURA RUOTE (hydro)	WHEELS COVER (hydro)	COUVRE-ROUES (hydro)	RADENKAPPE (hydro)
	25109700/1		ROSSO	RED	ROUGE	ROT
	25109704/0		VERDE	GREEN	VERT	GRÜN
	25109725/1		ARANCIONE	ORANGE	ORANGE	DUNKELORANGE
	25109708/0		BLU	BLUE	BLEU	BLAU
			Nei modelli con innesto delle lame elettromagnetico:	For models with engagement of the blades by electromagnetic clutch:	Dans les modèles avec embrayage des lames électromagnétique:	Bei Modellen mit elektromagnetischer Schaltung der Messer:
71	☛	1	COPERTURA RUOTE	WHEELS COVER	COUVRE-ROUES	RADENKAPPE
	25109703/1		ROSSO	RED	ROUGE	ROT
	25109707/0		VERDE	GREEN	VERT	GRÜN
	25109728/1		ARANCIONE	ORANGE	ORANGE	DUNKELORANGE
	25109720/0		BLU	BLUE	BLEU	BLAU
71	☛	1	COPERTURA RUOTE (hydro)	WHEELS COVER (hydro)	COUVRE-ROUES (hydro)	RADENKAPPE (hydro)
	25109701/1		ROSSO	RED	ROUGE	ROT
	25109705/0		VERDE	GREEN	VERT	GRÜN
	25109726/1		ARANCIONE	ORANGE	ORANGE	DUNKELORANGE
	25109709/0		BLU	BLUE	BLEU	BLAU

Per motore / For engine / Pour moteur / Für Motor:

(1) B&S 10,5 - 11,5 - 12,5 - 13,5 HP (2) B&S 15 - 15,5 HP (3) B&S 16,5 - 17,5 - 18,5 HP (4) B&S 20 - 22 HP (5) TECUMSEH 13,5 - 13,5 - 15 - 16 - 17 HP (6) GGP ENGINE 13,5 - 14 - 14,5 HP (7) HONDA GCV 530 (8) HONDA GXV 610 (9) KOHLER 16 - 18 HP (10) KOHLER 20 - 25 HP





N.	CODE	Q.TY	DESCRIZIONE	DESCRIPTION	DESCRIPTION	BESCHREIBUNG
3	25510023/1	2	PERNO	PIN	PIVOT	BOLZEN
4	112436050/1	2	PIASTRINA	PLATE	PLAQUE	PLATTE
7	25076808/0	1	COFANO INFERIORE	LOWER ENGINE HOOD	CAPOT INFERIEURE	UNTERHAUBESATZ
8	25108024/0	1	SEPARATORE ASPIRAZ. (780)	INTAKE SEPARATOR (780)	SEPARATEUR ASPIRAT. (780)	AUGENABSCHIEDER (780)
8	25108028/0	1	SEPARAT. ASPIRAZ. (1280460)	INTAKE SEPARATOR (1280460)	SEPARATEUR ASP. (1280460)	AUGENABSCHIEDER (1280460)
9	12728686/0	3	VITE	SCREW	VIS	SCHRAUBE
11	82785022/7	1	SUPP. CRUSCOTTO DESTRO	RIGHT DASHBOARD SUPP.	SUPPORT TABLEAU DROITE	RECHTER KONSOLEHALTER
12	82785021/6	1	SUPP. CRUSCOTTO SIN.	LEFT DASHBOARD SUPP.	SUPPORT TABLEAU GAUCHE	LINKER KONSOLEHALTER
13	82785137/0	1	SUPP. CRUSCOTTO CENTR.	CENTRAL DASHBOARD SUPP	SUPPORT TABLEAU CENTR.	ZENTR. KONSOLE HALTER
14	12735110/0	2	VITE	SCREW	VIS	SCHRAUBE
15	12735110/0	4	VITE	SCREW	VIS	SCHRAUBE
17	12728440/0	4	VITE	SCREW	VIS	SCHRAUBE
18	25120200/0	2	TAPPO	PLUG	BOUCHON	PROPFEN
21	25600009/0	1	PROTEZIONE SCHEDA	CARD PROTECTION	PROTECTION DE CARTE	KARTESCHUTZ
22	25600051/0	1	PROTEZIONE SCHEDA	CARD PROTECTION	PROTECTION DE CARTE	KARTESCHUTZ
23	25735110/3	1	SERBATOIO (1280670)	TANK (1280670)	RESERVOIR (1280670)	TANK (1280670)
23	25735111/3	1	SERBATOIO (480)	TANK (480)	RESERVOIR (480)	TANK (480)
24	25795000/1	1	TAPPO	CAP	BOUCHON	TANKVERSCHLUSS
25	12788910/0	2	VITE	SCREW	VIS	SCHRAUBE
26	12500092/0	2	RIVETTO	RIVET	RIVET	NIET
28	25290000/0	1	INDICATORE LIVELLO (480)	FUEL LEVEL INDICATOR (480)	INDICATEUR NIVEAU (480)	KRAFTSTOFFMESSER (480)
29	25260000/0	2	GOMMINO	GROMMET	PROTECTION	SCHUTZ
31	25961213/0	1	VOLANTE	STEERING WHEEL	VOLANT	LENKRAD
32	12620299/0	1	SPINA	PIN	GOUPILLE	STIFT
33	25120231/0	1	TAPPO	CAP	BOUCHON	STOPFEN
34	12731350/0	2	VITE	SCREW	VIS	SCHRAUBE
35	12521330/0	2	RONDELLA	WASHER	RONDELLE	SCHIBE
41	82000200/1	1	ACCELERATORE (1239)	ACCELERATOR (1239)	ACCELERATEUR (1239)	GAS ZUG (1239)
41	82000201/2	1	ACCELERATORE (478)	ACCELERATOR (478)	ACCELERATEUR (478)	GAS ZUG (478)
41	82000204/1	1	ACCELERATORE (0)	ACCELERATOR (0)	ACCELERATEUR (0)	GAS ZUG (0)
41	182000212/0	1	ACCELERATORE (6)	ACCELERATOR (6)	ACCELERATEUR (6)	GAS ZUG (6)
42	12788512/0	2	VITE	SCREW	VIS	SCHRAUBE
43	12581200/0	2	GROWER	GROWER	GROWER	GROWER
44	12521310/0	2	RONDELLA	WASHER	RONDELLE	SCHIBE
45	25394501/0	1	MANOPOLINA	HANDLE	POIGNE	GRIF
46	12726388/0	1	VITE	SCREW	VIS	SCHRAUBE



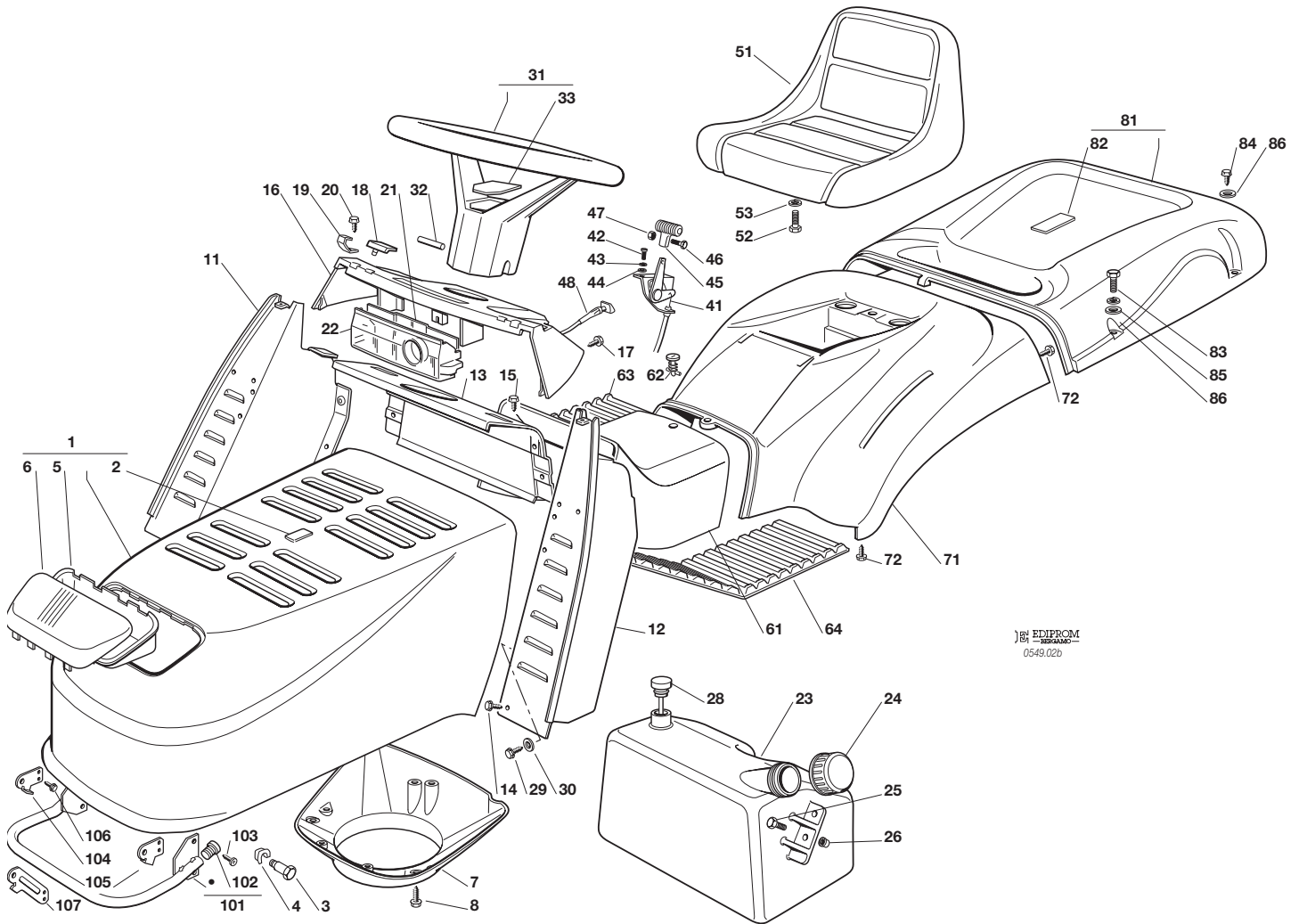
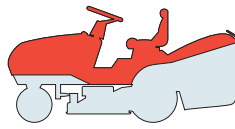


N.	CODE	Q.TY	DESCRIZIONE	DESCRIPTION	DESCRIPTION	BESCHREIBUNG
47	12290800/0	1	DADO	NUT	ECROU	MUTTER
48	25090001/2	1	COMANDO STARTER (478)	CHOKE CONTROL (478)	COMMANDE STARTER (478)	STARTER BETAETIGUNG (478)
	25090004/0	1	COMANDO STARTER (0)	CHOKE CONTROL (0)	COMMANDE STARTER (0)	STARTER BETAETIGUNG (0)
51	25722451/2	1	SEDILE	SEAT	SIEGE	SITZ
52	12793101/0	4	VITE	SCREW	VIS	SCHRAUBE
53	12583500/0	4	GROWER	GROWER	GROWER	GROWER
61	☛	1	COPERTURA CENTRALE	COVER	COUVRE	KAPPE
	25110136/1		ROSSO	RED	ROUGE	ROT
	25110135/0		VERDE	GREEN	VERT	GRÜN
	25110132/0		BLU	BLUE	BLEU	BLAU
	25110355/0		GRIGIO	GREY	GRIS	GRAU
61	☛	1	COPERTURA CENTR. (hydro)	COVER (hydro)	COUVRE (hydro)	KAPPE (hydro)
	25110239/1		ROSSO	RED	ROUGE	ROT
	25110240/0		VERDE	GREEN	VERT	GRÜN
	25110242/0		BLU	BLUE	BLEU	BLAU
	25110356/0		GRIGIO	GREY	GRIS	GRAU
62	25580020/0	1	PERNO	PIVOT	GOUJON	STIFT
63	25110270/0	1	COPRIPEDANA DESTRA	RIGHT FOOTBOARDCOVER	COUVRE MARCHEPIED DRO.	RECHTE FUSSBRETTEDECKEL
64	25110260/2	1	COPRIPEDANA SINISTRA	LEFT FOOTBOARD COVER	COUVRE MARCHEPIED GAU.	LINKE FUSSBRETTEDECKEL
72	12735402/0	4	VITE	SCREW	VIS	SCHRAUBE
81	☛	1	COPERTURA SACCO	GRASS-CATCHER COVER	COUVRE-BAC	SACKKAPPE
	82110200/1		ROSSO	RED	ROUGE	ROT
	82110201/0		VERDE	GREEN	VERT	GRÜN
	82110203/0		BLU	BLUE	BLEU	BLAU
	82110272/0		GRIGIO	GREY	GRIS	GRAU
82	☛	1	PIASTRINA	PLATE	PLAQUE	PLATTE
	25547025/1		ROSSA	RED	ROUGE	ROT
	25547026/0		VERDE	GREEN	VERT	GRÜN
	25547028/0		BLU	BLUE	BLEU	BLAU
	25547183/0		GRIGIO	GREY	GRIS	GRAU
83	12674701/0	2	VITE	SCREW	VIS	SCHRAUBE
84	12729601/1	4	VITE	SCREW	VIS	SCHRAUBE
85	12582101/0	2	GROWER	GROWER	GROWER	GROWER
86	12521331/0	6	RONDELLA	WASHER	RONDELLE	SCHEIBE
101	82869006/1	1	PROTEZIONE SILENZIATORE	MUFFLER PROTECTION	PROTECTION SILENCIEUX	AUSPUFFSCHUTZ
102	18566110/0	2	PUNTALE	CAP	BOUCHON	PFPOPFEN
103	12734995/0	4	VITE	SCREW	VIS	SCHRAUBE
104	25547089/0	1	PIASTRINA DESTRA	RIGHT PLATE	PLAQUE DROITE	RECHTE PLATTE
105	25547091/0	1	PIASTRINA SINISTRA	LEFT PLATE	PLAQUE GAUCHE	LINKE PLATTE
106	12731580/0	4	VITE	SCREW	VIS	SCHRAUBE
			Cofano con 1 faro:	Engine hood with 1 light:	Capote avec 1 phare:	Oberhaubesatz mit 1 Scheinwerfer:
1	82076943/0	1	COFANO SUPERIORE GRIGIO	UPPER ENGINE HOOD GREY	CAPOT SUPERIEURE GRIS	OBERHAUBESATZ GRAU
2	25547183/0	1	PIASTRINA GRIGIO	PLATE GREY	PLAQUE GRIS	PLATTE GRAU
10	25410859/0	1	MASCHERINA	GRILL	PANNEAU	SCHUTZ
			Cofano con 2 fari:	Engine hood with 2 lights:	Capote avec 2 phares:	Oberhaubesatz mit 2 Scheinwerfer:
1	☛	1	COFANO	ENGINE HOOD	CAPOT	HAUBESATZ
	82076841/3		ROSSO	RED	ROUGE	ROT
	82076843/2		VERDE	GREEN	VERT	GRÜN
	82076847/2		BLU	BLUE	BLEU	BLAU
2	☛	1	PIASTRINA	PLATE	PLAQUE	PLATTE
	25547025/1		ROSSA	RED	ROUGE	ROT
	25547026/0		VERDE	GREEN	VERT	GRÜN
	25547028/0		BLU	BLUE	BLEU	BLAU
5	25410860/0	1	MASCHERINA DESTRA	RIGHT GRILL	PANNEAU DROITE	RECHTER SCHUTZ
6	25410861/0	1	MASCHERINA SINISTRA	LEFT GRILL	PANNEAU GAUCHE	LINKER SCHUTZ
			Nei modelli con innesto delle lame a leva:	For models with engagement of the blades by lever:	Dans les modèles avec embrayage des lames à levier:	Bei Modellen mit Hebelschaltung der Messer:
16	25120153/1	1	CRUSCOTTO	DASHBOARD	TABLEAU DE BORD	KONSOLE
71	☛	1	COPERTURA RUOTE	WHEELS COVER	COUVRE-ROUES	RADENKAPPE
	25109702/1		ROSSO	RED	ROUGE	ROT
	25109706/0		VERDE	GREEN	VERT	GRÜN
	25109710/0		BLU	BLUE	BLEU	BLAU
	25109763/0		GRIGIO	GREY	GRIS	GRAU
71	☛	1	COPERTURA RUOTE (hydro)	WHEELS COVER (hydro)	COUVRE-ROUES (hydro)	RADENKAPPE (hydro)
	25109700/1		ROSSO	RED	ROUGE	ROT
	25109704/0		VERDE	GREEN	VERT	GRÜN
	25109708/0		BLU	BLUE	BLEU	BLAU
	25109765/0		GRIGIO	GREY	GRIS	GRAU
			Nei modelli con innesto delle lame elettromagnetico:	For models with engagement of the blades by electromagnetic clutch:	Dans les modèles avec embrayage des lames électromagnétique:	Bei Modellen mit elektromagnetischer Schaltung der Messer:
16	25120171/1	1	CRUSCOTTO	DASHBOARD	TABLEAU DE BORD	KONSOLE
71	☛	1	COPERTURA RUOTE	WHEELS COVER	COUVRE-ROUES	RADENKAPPE
	25109703/1		ROSSO	RED	ROUGE	ROT
	25109707/0		VERDE	GREEN	VERT	GRÜN
	25109720/0		BLU	BLUE	BLEU	BLAU
71	☛	1	COPERTURA RUOTE (hydro)	WHEELS COVER (hydro)	COUVRE-ROUES (hydro)	RADENKAPPE (hydro)
	25109701/1		ROSSO	RED	ROUGE	ROT
	25109705/0		VERDE	GREEN	VERT	GRÜN
	25109709/0		BLU	BLUE	BLEU	BLAU
	25109764/0		GRIGIO	GREY	GRIS	GRAU

Per motore / For engine / Pour moteur / Für Motor:

(0) B&S 10,5 - 11,5 - 12,5 - 13,5 HP (0) B&S 15 - 15,5 HP (0) B&S 16,5 - 17,5 - 18,5 HP (0) B&S 20 - 22 HP (0) TECUMSEH 13,5 - 13,5 - 15 - 16 - 17 HP (0) GGP ENGINE 13,5 - 14 - 14,5 HP (0) HONDA GCV 530 (0) HONDA GXV 610 (0) KOHLER 16 - 18 HP (0) KOHLER 20 - 25 HP





EDIPROM
0549.02b

N.	CODE	Q.TY	DESCRIZIONE	DESCRIPTION	DESCRIPTION	BESCHREIBUNG
1	82076817/2 82076818/1 82076831/1	1	COFANO ROSSO VERDE BLU	ENGINE HOOD RED GREEN BLUE	CAPOT ROUGE VERT BLEU	HAUBESATZ ROT GRÜN BLAU
2	25547016/2 25547015/0 25547024/0	1	PIASTRINA ROSSA VERDE BLU	PLATE RED GREEN BLUE	PLAQUE ROUGE VERT BLEU	PLATTE ROT GRÜN BLAU
3	25510039/0	2	PERNO	PIN	PIVOT	BOLZEN
4	112436050/1	2	PIASTRINA	PLATE	PLAQUE	PLATTE
5	25485001/0	1	PARABOLA FARI	LIGHTS PARABOLA	PARABOLE	SCHEINWERFERPARABEL
6	25410865/0	1	MASCHERINA	GRILL	PANNEAU	SCHUTZ
7	25108024/0 25108028/0	1	SEPARATORE ASPIRAZ. (07) SEPARAT. ASPIRAZ. (1246)	INTAKE SEPARATOR (07) INTAKE SEPARATOR (1246)	SEPARATEUR ASPIRAT. (07) SEPARATEUR ASPIR. (1246)	AUGENABSCHIEDER (07) AUGENABSCHIEDER (1246)
8	12728686/0	3	VITE	SCREW	VIS	SCHRAUBE
11	82785022/7	1	SUPP. CRUSCOTTO DESTRO	RIGHT DASHBOARD SUPP.	SUPPORT TABLEAU DROITE	RECHTER KONSOLEHALTER
12	82785021/6	1	SUPP. CRUSCOTTO SIN.	LEFT DASHBOARD SUPP.	SUPPORT TABLEAU GAUCHE	LINKER KONSOLEHALTER
13	82785137/0	1	SUPP. CRUSCOTTO CENTR.	CENTRAL DASHBOARD SUPP.	SUPPORT TABLEAU CENTR.	ZENTR. KONSOLEHALTER
14	12735110/0	2	VITE	SCREW	VIS	SCHRAUBE
15	12735110/0	4	VITE	SCREW	VIS	SCHRAUBE
16	25120152/1	1	CRUSCOTTO	DASHBOARD	TABLEAU DE BORD	KONSOLE
17	12728440/0	4	VITE	SCREW	VIS	SCHRAUBE
18	25260000/0	2	GOMMINO	GROMMET	PROTECTION	SCHUTZ
19	25430215/0	2	MOLLA AGGANCI	COUPLING SPRING	RESSORT ACCROCHAGE	KUPPLUNGSFEDER
20	12728440/0	2	VITE	SCREW	VIS	SCHRAUBE
21	25600007/0	1	PROTEZIONE SCHEDA	CARD PROTECTION	PROTECTION DE CARTE	KARTESCHUTZ
22	25600005/1	1	PROTEZIONE SCHEDA	CARD PROTECTION	PROTECTION DE CARTE	KARTESCHUTZ
23	25735110/3 25735111/3	1	SERBATOIO (120007) SERBATOIO (0)	TANK (120007) TANK (0)	RESERVOIR (120007) RESERVOIR (0)	TANK (120007) TANK (0)
24	25795000/1	1	TAPPO	CAP	BOUCHON	TANKVERSCHLUSS
25	12788910/0	2	VITE	SCREW	VIS	SCHRAUBE
26	12500092/0	2	RIVETTO	RIVET	RIVET	NIET
28	25290000/0	1	INDICATORE LIVELLO (0)	FUEL LEVEL INDICATOR (0)	INDICATEUR NIVEAU (0)	KRAFTSTOFFMESSER (0)
29	12731350/0	2	VITE	SCREW	VIS	SCHRAUBE



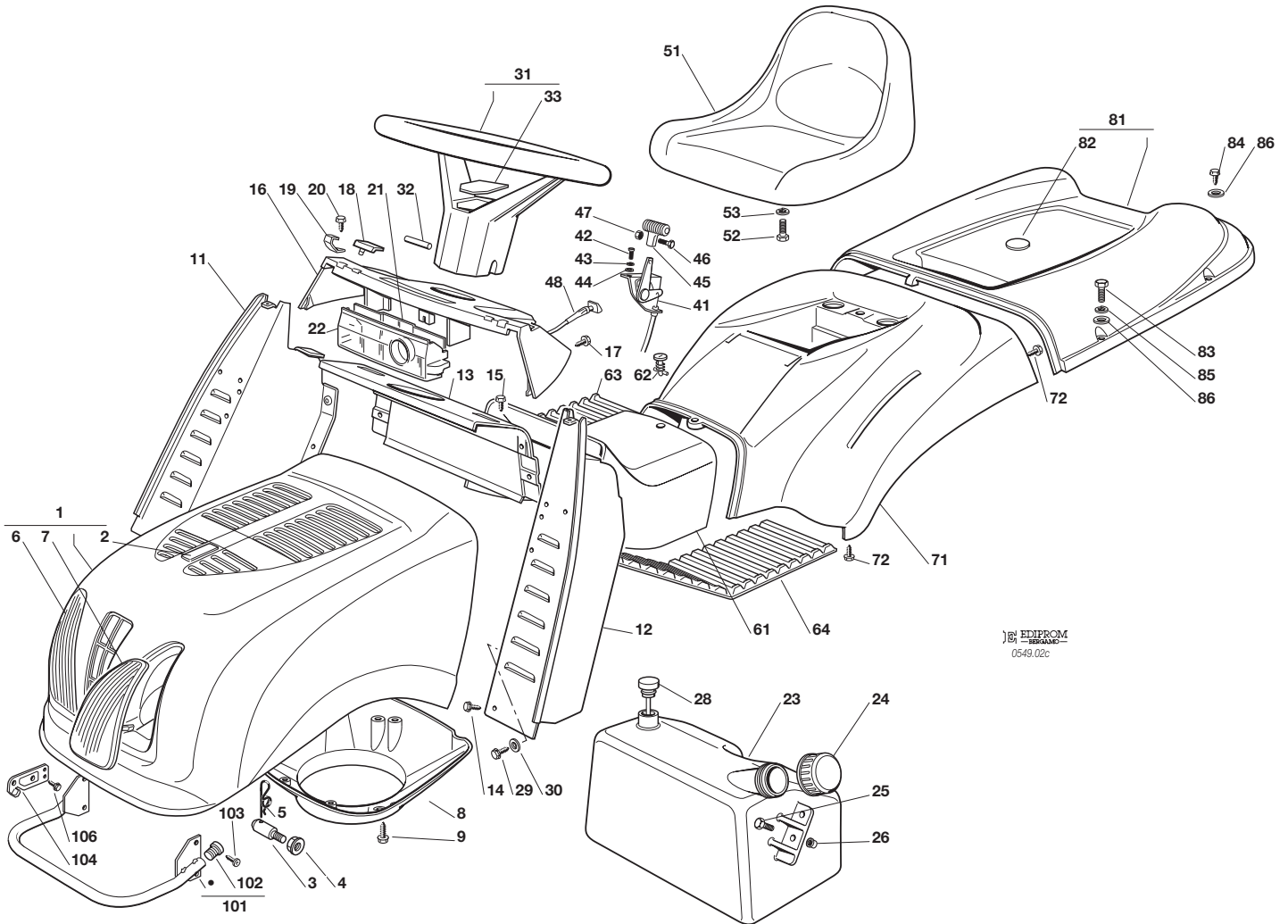
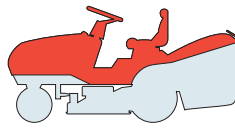


N.	CODE	Q.TY	DESCRIZIONE	DESCRIPTION	DESCRIPTION	BESCHREIBUNG
30	12521330/0	2	RONDELLA	WASHER	RONDELLE	SCHEIBE
31	25961213/0	1	VOLANTE	STEERING WHEEL	VOLANT	LENKRAD
32	12620299/0	1	SPINA	PIN	GOUPILLE	STIFT
33	25120231/0	1	TAPPO	CAP	BOUCHON	STOPFEN
41	82000200/1	1	ACCELERATORE (1235)	ACCELERATOR (1235)	ACCELERATEUR (1235)	GAS ZUG (1235)
	82000201/2	1	ACCELERATORE (47)	ACCELERATOR (47)	ACCELERATEUR (47)	GAS ZUG (47)
	182000212/0	1	ACCELERATORE (5)	ACCELERATOR (5)	ACCELERATEUR (5)	GAS ZUG (5)
42	12788512/0	2	VITE	SCREW	VIS	SCHRAUBE
43	12581200/0	2	GROWER	GROWER	GROWER	GROWER
44	12521310/0	2	RONDELLA	WASHER	RONDELLE	SCHEIBE
45	25394501/0	1	MANOPOLINA	HANDLE	POIGNE	GRIF
46	12726388/0	1	VITE	SCREW	VIS	SCHRAUBE
47	12290800/0	1	DADO	NUT	ECROU	MUTTER
48	25090001/2	1	COMANDO STARTER (47)	CHOKE CONTROL (47)	COMMANDE STARTER (47)	STARTER BETAETIGUNG (47)
51	25722450/1	1	SEDILE	SEAT	SIEGE	SITZ
52	12793101/0	4	VITE	SCREW	VIS	SCHRAUBE
53	12583500/0	4	GROWER	GROWER	GROWER	GROWER
61	☛	1	COPERTURA CENTRALE	COVER	COUVRE	KAPPE
	25110136/1		ROSSO	RED	ROUGE	ROT
	25110135/0		VERDE	GREEN	VERT	GRÜN
	25110132/0		BLU	BLUE	BLEU	BLAU
61	☛	1	COPERTURA CENTR. (hydro)	COVER (hydro)	COUVRE (hydro)	KAPPE (hydro)
	25110239/1		ROSSO	RED	ROUGE	ROT
	25110240/0		VERDE	GREEN	VERT	GRÜN
	25110242/0		BLU	BLUE	BLEU	BLAU
62	25580020/0	1	PERNO	PIVOT	GOUJON	STIFT
63	25110270/0	1	COPRIPEDANA DESTRA	RIGHT FOOTBOARDCOVER	COUVRE MARCHEPIED DRO.	RECHTE FUSSBRETTDECKEL
64	25110260/2	1	COPRIPEDANA SINISTRA	LEFT FOOTBOARD COVER	COUVRE MARCHEPIED GAU.	LINKE FUSSBRETTDECKEL
72	12735402/0	4	VITE	SCREW	VIS	SCHRAUBE
81	☛	1	COPERTURA SACCO	GRASS-CATCHER COVER	COUVRE-BAC	SACKKAPPE
	82110207/1		ROSSO	RED	ROUGE	ROT
	82110208/0		VERDE	GREEN	VERT	GRÜN
	82110210/0		BLU	BLUE	BLEU	BLAU
	82110245/0		NERO	BLACK	NOIR	SCHWARZ
82	☛	1	PIASTRINA	PLATE	PLAQUE	PLATTE
	25547016/2		ROSSA	RED	ROUGE	ROT
	25547015/0		VERDE	GREEN	VERT	GRÜN
	25547024/0		BLU	BLUE	BLEU	BLAU
	25547150/0		NERO	BLACK	NOIR	SCHWARZ
83	12674701/0	2	VITE	SCREW	VIS	SCHRAUBE
84	12729601/1	4	VITE	SCREW	VIS	SCHRAUBE
85	12582101/0	2	GROWER	GROWER	GROWER	GROWER
86	12521331/0	6	RONDELLA	WASHER	RONDELLE	SCHEIBE
101	82869006/1	1	PROTEZIONE SILENZIATORE	MUFFLER PROTECTION	PROTECTION SILENCIEUX	AUSPUFFSCHUTZ
101	82869015/0	1	PROTEZIONE SILENZIATORE 18 HP B&S	MUFFLER PROTECTION 18 HP B&S	PROTECTION SILENCIEUX 18 HP B&S	AUSPUFFSCHUTZ 18 HP B&S
102	18566110/0	2	PUNTALE	CAP	BOUCHON	PFROPFEN
103	12734995/0	4	VITE	SCREW	VIS	SCHRAUBE
104	25547089/0	1	PIASTRINA DESTRA	RIGHT PLATE	PLAQUE DROITE	RECHTE PLATTE
105	25547091/0	1	PIASTRINA SINISTRA	LEFT PLATE	PLAQUE GAUCHE	LINKE PLATTE
106	12731580/0	4	VITE	SCREW	VIS	SCHRAUBE
107	25547099/0	2	PIASTRINA 18 HP B&S	PLATE 18 HP B&S	PLAQUE 18 HP B&S	PLATTE 18 HP B&S
			Nei modelli con innesto delle lame a leva:	For models with engagement of the blades by lever:	Dans les modèles avec embrayage des lames à levier:	Bei Modellen mit Hebelschaltung der Messer:
71	☛	1	COPERTURA RUOTE	WHEELS COVER	COUVRE-ROUES	RADENKAPPE
	25109702/1		ROSSO	RED	ROUGE	ROT
	25109706/0		VERDE	GREEN	VERT	GRÜN
	25109710/0		BLU	BLUE	BLEU	BLAU
71	☛	1	COPERTURA RUOTE (hydro)	WHEELS COVER (hydro)	COUVRE-ROUES (hydro)	RADENKAPPE (hydro)
	25109700/1		ROSSO	RED	ROUGE	ROT
	25109704/0		VERDE	GREEN	VERT	GRÜN
	25109708/0		BLU	BLUE	BLEU	BLAU
			Nei modelli con innesto delle lame elettromagnetico:	For models with engagement of the blades by electromagnetic clutch:	Dans les modèles avec embrayage des lames électromagnétique:	Bei Modellen mit elektromagnetischer Schaltung der Messer:
71	☛	1	COPERTURA RUOTE	WHEELS COVER	COUVRE-ROUES	RADENKAPPE
	25109703/1		ROSSO	RED	ROUGE	ROT
	25109707/0		VERDE	GREEN	VERT	GRÜN
	25109720/0		BLU	BLUE	BLEU	BLAU
71	☛	1	COPERTURA RUOTE (hydro)	WHEELS COVER (hydro)	COUVRE-ROUES (hydro)	RADENKAPPE (hydro)
	25109701/1		ROSSO	RED	ROUGE	ROT
	25109705/0		VERDE	GREEN	VERT	GRÜN
	25109709/0		BLU	BLUE	BLEU	BLAU

Per motore / For engine / Pour moteur / Für Motor:

(1) B&S 10,5 - 11,5 - 12,5 - 13,5 HP (2) B&S 15 - 15,5 HP (3) B&S 16,5 - 17,5 - 18,5 HP (4) B&S 20 - 22 HP (5) TECUMSEH 13,5 - 13,5 - 15 - 16 - 17 HP (6) GGP ENGINE 13,5 - 14 - 14,5 HP (7) HONDA GCV 530 (8) HONDA GXV 610 (9) KOHLER 16 - 18 HP (10) KOHLER 20 - 25 HP





EDIPROM
0549.02c

N.	CODE	Q.TY	DESCRIZIONE	DESCRIPTION	DESCRIPTION	BESCHREIBUNG
1	82076917/1 82076918/0 82076919/0	1	COFANO ROSSO VERDE BLU	ENGINE HOOD RED GREEN BLUE	CAPOT ROUGE VERT BLEU	HAUBESATZ ROT GRÜN BLAU
2	25547016/2 25547015/0 25547024/0	1	PIASTRINA ROSSA VERDE BLU	PLATE RED GREEN BLUE	PLAQUE ROUGE VERT BLEU	PLATTE ROT GRÜN BLAU
3	25510068/0	2	PERNO	PIN	PIVOT	BOLZEN
4	12293201/0	2	DADO	NUT	ECROU	MUTTER
5	24487998/0	1	COPPIGLIA	COTTER PIN	GOUPILLE	SPLINT
6	25410869/0	1	MASCHERINA SINISTRA	LEFT GRILL	PANNEAU GAUCHE	LINKE SCHUTZ
7	25410868/0	1	MASCHERINA DESTRA	RIGHT GRILL	PANNEAU DROITE	RECHTE SCHUTZ
8	25108024/0 25108028/0	1	SEPARATORE ASPIRAZ. (70) SEPAR. ATSP. (1000000)	INTAKE SEPARATOR (70) INTAKE SEPARATOR (1000000)	SEPARATEUR ASPIRAT. (70) SEPARATEUR ASPIR. (1000000)	AUGENABSCHIEDER (70) AUGENABSCHIEDER (1000000)
9	12728686/0	3	VITE	SCREW	VIS	SCHRAUBE
11	82785022/7	1	SUPP. CRUSCOTTO DESTRO	RIGHT DASHBOARD SUPP.	SUPPORT TABLEAU DROITE	RECHTER KONSOLEHALTER
12	82785021/6	1	SUPP. CRUSCOTTO SIN.	LEFT DASHBOARD SUPP.	SUPPORT TABLEAU GAUCHE	LINKER KONSOLEHALTER
13	82785137/0	1	SUPP. CRUSCOTTO CENTR.	CENTRAL DASHBOARD SUPP.	SUPPORT TABLEAU CENTR.	ZENTR. KONSOLE HALTER
14	12735110/0	2	VITE	SCREW	VIS	SCHRAUBE
15	12735110/0	4	VITE	SCREW	VIS	SCHRAUBE
16	25120152/1	1	CRUSCOTTO	DASHBOARD	TABLEAU DE BORD	KONSOLE
17	12728440/0	4	VITE	SCREW	VIS	SCHRAUBE
18	25260000/0	2	GOMMINO	GROMMET	PROTECTION	SCHUTZ
19	25430215/0	2	MOLLA AGGANCI	COUPLING SPRING	RESSORT ACCROCHAGE	KUPPLUNGSFEDER
20	12728440/0	2	VITE	SCREW	VIS	SCHRAUBE
21	25600007/0	1	PROTEZIONE SCHEDA	CARD PROTECTION	PROTECTION DE CARTE	KARTESCHUTZ
22	25600051/0	1	PROTEZIONE SCHEDA	CARD PROTECTION	PROTECTION DE CARTE	KARTESCHUTZ
23	25735110/3 25735111/3	1	SERBATOIO (1000000) SERBATOIO (400)	TANK (1000000) TANK (400)	RESERVOIR (1000000) RESERVOIR (400)	TANK (1000000) TANK (400)
24	25795000/1	1	TAPPO	CAP	BOUCHON	TANKVERSCHLUSS
25	12788910/0	2	VITE	SCREW	VIS	SCHRAUBE
26	12500092/0	2	RIVETTO	RIVET	RIVET	NIET
28	25290000/0	1	INDICATORE LIVELLO (400)	FUEL LEVEL INDICATOR (400)	INDICATEUR NIVEAU (400)	KRAFTSTOFFMESSER (400)





N.	CODE	Q.TY	DESCRIZIONE	DESCRIPTION	DESCRIPTION	BESCHREIBUNG
29	12731350/0	2	VITE	SCREW	VIS	SCHRAUBE
30	12521330/0	2	RONDELLA	WASHER	RONDELLE	SCHEIBE
31	25961213/0	1	VOLANTE	STEERING WHEEL	VOLANT	LENKRAD
32	12620299/0	1	SPINA	PIN	GOUPILLE	STIFT
33	25120231/0	1	TAPPO	CAP	BOUCHON	STOPFEN
41	82000200/1	1	ACCELERATORE (1239)	ACCELERATOR (1239)	ACCELERATEUR (1239)	GAS ZUG (1239)
	82000201/2	1	ACCELERATORE (478)	ACCELERATOR (478)	ACCELERATEUR (478)	GAS ZUG (478)
	82000204/1	1	ACCELERATORE (10)	ACCELERATOR (10)	ACCELERATEUR (10)	GAS ZUG (10)
	182000212/0	1	ACCELERATORE (6)	ACCELERATOR (6)	ACCELERATEUR (6)	GAS ZUG (6)
42	12788512/0	2	VITE	SCREW	VIS	SCHRAUBE
43	12581200/0	2	GROWER	GROWER	GROWER	GROWER
44	12521310/0	2	RONDELLA	WASHER	RONDELLE	SCHEIBE
45	25394501/0	1	MANOPOLINA	HANDLE	POIGNE	GRIFF
46	12726388/0	1	VITE	SCREW	VIS	SCHRAUBE
47	12290800/0	1	DADO	NUT	ECROU	MUTTER
48	25090001/2	1	COMANDO STARTER (478)	CHOKE CONTROL (478)	COMMANDE STARTER (478)	STARTER BETAETIGUNG (478)
	25090004/0	1	COMANDO STARTER (10)	CHOKE CONTROL (10)	COMMANDE STARTER (10)	STARTER BETAETIGUNG (10)
51	25722451/2	1	SEDILE	SEAT	SIEGE	SITZ
52	12793101/0	4	VITE	SCREW	VIS	SCHRAUBE
53	12583500/0	4	GROWER	GROWER	GROWER	GROWER
61	25110136/1	1	COPERTURA CENTRALE ROSSO	COVER RED	COUVRE ROUGE	KAPPE ROT
	25110135/0		VERDE	GREEN	VERT	GRÜN
	25110132/0		BLU	BLUE	BLEU	BLAU
61	25110239/1	1	COPERTURA CENTR. (hydro) ROSSO	COVER (hydro) RED	COUVRE (hydro) ROUGE	KAPPE (hydro) ROT
	25110240/0		VERDE	GREEN	VERT	GRÜN
	25110242/0		BLU	BLUE	BLEU	BLAU
62	25580020/0	1	PERNO	PIVOT	GOUJON	STIFT
63	25110270/0	1	COPRIPEDANA DESTRA	RIGHT FOOTBOARDCOVER	COUVRE MARCHEPIED DRO.	RECHTE FUSSBRETTDECKEL
64	25110260/2	1	COPRIPEDANA SINISTRA	LEFT FOOTBOARD COVER	COUVRE MARCHEPIED GAU.	LINKE FUSSBRETTDECKEL
72	12735402/0	4	VITE	SCREW	VIS	SCHRAUBE
81	82110200/1	1	COPERTURA SACCO ROSSO	GRASS-CATCHER COVER RED	COUVRE-BAC ROUGE	SACKKAPPE ROT
	82110201/0		VERDE	GREEN	VERT	GRÜN
	82110203/0		BLU	BLUE	BLEU	BLAU
82	25547025/1	1	PIASTRINA ROSSA	PLATE RED	PLAQUE ROUGE	PLATTE ROT
	25547026/0		VERDE	GREEN	VERT	GRÜN
	25547028/0		BLU	BLUE	BLEU	BLAU
83	12674701/0	2	VITE	SCREW	VIS	SCHRAUBE
84	12729601/1	4	VITE	SCREW	VIS	SCHRAUBE
85	12582101/0	2	GROWER	GROWER	GROWER	GROWER
86	12521331/0	6	RONDELLA	WASHER	RONDELLE	SCHEIBE
101	82869006/1	1	PROTEZIONE SILENZIATORE	MUFFLER PROTECTION	PROTECTION SILENCIEUX	AUSPUFFSCHUTZ
102	18566110/0	2	PUNTALE	CAP	BOUCHON	PFROPFEN
103	12734995/0	4	VITE	SCREW	VIS	SCHRAUBE
104	25547109/1	2	PIASTRINA	PLATE	PLAQUE	PLATTE
106	12731580/0	4	VITE	SCREW	VIS	SCHRAUBE

Nei modelli con innesto delle lame a leva:

For models with engagement of the blades by lever:

Dans les modèles avec embrayage des lames à levier:

Bei Modellen mit Hebelschaltung der Messer:

71	25109702/1	1	COPERTURA RUOTE ROSSO	WHEELS COVER RED	COUVRE-ROUES ROUGE	RADENKAPPE ROT
	25109706/0		VERDE	GREEN	VERT	GRÜN
	25109710/0		BLU	BLUE	BLEU	BLAU
71	25109700/1	1	COPERTURA RUOTE (hydro) ROSSO	WHEELS COVER (hydro) RED	COUVRE-ROUES (hydro) ROUGE	RADENKAPPE (hydro) ROT
	25109704/0		VERDE	GREEN	VERT	GRÜN
	25109708/0		BLU	BLUE	BLEU	BLAU

Nei modelli con innesto delle lame elettromagnetico:

For models with engagement of the blades by electromagnetic clutch:

Dans les modèles avec embrayage des lames électromagnétique:

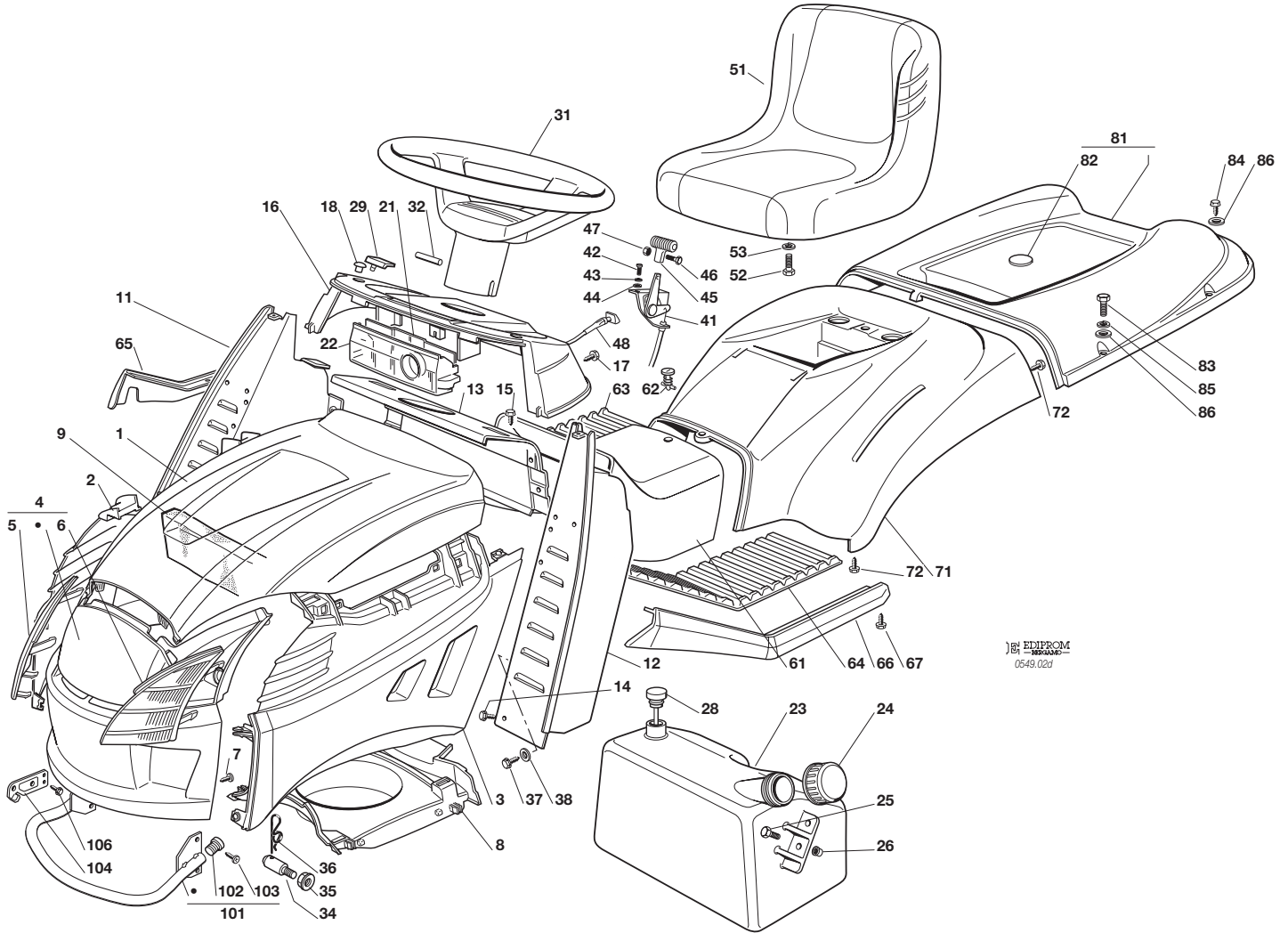
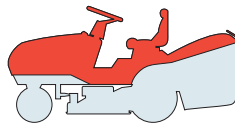
Bei Modellen mit elektromagnetischer Schaltung der Messer:

71	25109703/1	1	COPERTURA RUOTE ROSSO	WHEELS COVER RED	COUVRE-ROUES ROUGE	RADENKAPPE ROT
	25109707/0		VERDE	GREEN	VERT	GRÜN
	25109720/0		BLU	BLUE	BLEU	BLAU
71	25109701/1	1	COPERTURA RUOTE (hydro) ROSSO	WHEELS COVER (hydro) RED	COUVRE-ROUES (hydro) ROUGE	RADENKAPPE (hydro) ROT
	25109705/0		VERDE	GREEN	VERT	GRÜN
	25109709/0		BLU	BLUE	BLEU	BLAU

Per motore / For engine / Pour moteur / Für Motor:

(1) B&S 10,5 - 11,5 - 12,5 - 13,5 HP (2) B&S 15 - 15,5 HP (3) B&S 16,5 - 17,5 - 18,5 HP (4) B&S 20 - 22 HP (5) TECUMSEH 13,5 - 13,5 - 15 - 16 - 17 HP (6) GGP ENGINE 13,5 - 14 - 14,5 HP (7) HONDA GCV 530 (8) HONDA GXV 610 (9) KOHLER 16 - 18 HP (10) KOHLER 20 - 25 HP





EDIPROM
0549.022

N.	CODE	Q.TY	DESCRIZIONE	DESCRIPTION	DESCRIPTION	BESCHREIBUNG
1	25076858/0	1	COFANO SUPERIORE	UPPER ENGINE HOOD	CAPOT SUPERIEURE	OBERHAUBESATZ
2	325207120/1	1	COFANO DX	HOOD, RIGHT	CAPOT DROITE	RECHTE HAUBE
3	325207121/1	1	COFANO SX	HOOD, LEFT	CAPOT GAUCHE	LINKE HAUBE
4	82394607/0	1	COFANO FRONTALE	HOOD, FRONT	CAPOT AVANT	VORDE HAUBE
5	25410874/0	1	MASCHERINA DESTRA	RIGHT GRILL	PANNEAU DROITE	RECHTE SCHUTZ
6	25410875/0	1	MASCHERINA SINISTRA	LEFT GRILL	PANNEAU GAUCHE	LINKE SCHUTZ
7	12735405/0	6	VITE	SCREW	VIS	SCHRAUBE
8	25108025/0	1	CONVOGLIATORE	CONVEYOR	CONVOYEUR	KONVEYOR
9	25730016/0	1	SEPARATORE ASPIR. (70)	INTAKE SEPARATOR (70)	SEPARATEUR ASPIR. (70)	AUGENABSCHIEDER (70)
11	82785022/7	1	SUPP. CRUSCOTTO DESTRO	RIGHT DASHBOARD SUPP.	SUPPORT TABLEAU DROITE	RECHTER KONSOLEHALTER
12	82785021/6	1	SUPP. CRUSCOTTO SIN.	LEFT DASHBOARD SUPP.	SUPPORT TABLEAU GAUCHE	LINKER KONSOLEHALTER
13	82785137/0	1	SUPP. CRUSCOTTO CENTR.	CENTRAL DASHBOARD SUPP.	SUPPORT TABLEAU CENTR.	ZENTR. KONSOLE HALTER
14	12735110/0	2	VITE	SCREW	VIS	SCHRAUBE
15	12735110/0	4	VITE	SCREW	VIS	SCHRAUBE
17	12728440/0	4	VITE	SCREW	VIS	SCHRAUBE
18	25120200/0	2	TAPPO	PLUG	BOUCHON	PROPFEN
21	25600009/0	1	PROTEZIONE SCHEDA	CARD PROTECTION	PROTECTION DE CARTE	KARTESCHUTZ
22	25600005/0	1	PROTEZIONE SCHEDA	CARD PROTECTION	PROTECTION DE CARTE	KARTESCHUTZ
23	25735110/3	1	SERBATOIO (1200007)	TANK (1200007)	RESERVOIR (1200007)	TANK (1200007)
	25735111/3	1	SERBATOIO (40)	TANK (40)	RESERVOIR (40)	TANK (40)
24	25795000/1	1	TAPPO	CAP	BOUCHON	TANKVERSCHLUSS
25	12788910/0	2	VITE	SCREW	VIS	SCHRAUBE
26	12500092/0	2	RIVETTO	RIVET	RIVET	NIET
28	25290000/0	1	INDICATORE LIVELLO (40)	FUEL LEVEL INDICATOR (40)	INDICATEUR NIVEAU (40)	KRAFTSTOFFMESSER (40)
29	25260000/0	2	GOMMINO	GROMMET	PROTECTION	SCHUTZ





N.	CODE	Q.TY	DESCRIZIONE	DESCRIPTION	DESCRIPTION	BESCHREIBUNG
31	25961214/0	1	VOLANTE	STEERING WHEEL	VOLANT	LENKRAD
32	12620299/0	1	SPINA	PIN	GOUPILLE	STIFT
34	25510068/0	2	PERNO	PIN	PIVOT	BOLZEN
35	12293201/0	2	DADO	NUT	ECROU	MUTTER
36	24487998/0	1	COPPIGLIA	COTTER PIN	GOUPILLE	SPLINT
37	12731350/0	2	VITE	SCREW	VIS	SCHRAUBE
38	12521330/0	2	RONDELLA	WASHER	RONDELLE	SCHEIBE
41	82000200/1	1	ACCELERATORE (1235)	ACCELERATOR (1235)	ACCELERATEUR (1235)	GAS ZUG (1235)
	82000201/2	1	ACCELERATORE (478)	ACCELERATOR (478)	ACCELERATEUR (478)	GAS ZUG (478)
	182000212/0	1	ACCELERATORE (6)	ACCELERATOR (6)	ACCELERATEUR (6)	GAS ZUG (6)
42	12788512/0	2	VITE	SCREW	VIS	SCHRAUBE
43	12581200/0	2	GROWER	GROWER	GROWER	GROWER
44	12521310/0	2	RONDELLA	WASHER	RONDELLE	SCHEIBE
45	25394501/0	1	MANOPOLINA	HANDLE	POIGNE	GRIFF
46	12726388/0	1	VITE	SCREW	VIS	SCHRAUBE
47	12290800/0	1	DADO	NUT	ECROU	MUTTER
48	25090001/2	1	COMANDO STARTER (478)	CHOKE CONTROL (478)	COMMANDE STARTER (478)	STARTER BETAETIGUNG (478)
51	25722459/0	1	SEDILE	SEAT	SIEGE	SITZ
52	12793101/0	4	VITE	SCREW	VIS	SCHRAUBE
53	12583500/0	4	GROWER	GROWER	GROWER	GROWER
61	25110136/1	1	COPERTURA CENTRALE	COVER	COUVRE	KAPPE
61	25110239/1	1	COPERTURA CENTR. (hydro)	COVER (hydro)	COUVRE (hydro)	KAPPE (hydro)
62	25580020/0	1	PERNO	PIVOT	GOUJON	STIFT
63	25110278/1	1	COPRIPEDANA DESTRA	RIGHT FOOTBOARDCOVER	COUVRE MARCHEPIED DRO.	RECHTE FUSSBRETTDECKEL
64	25110279/0	1	COPRIPEDANA SINISTRA	LEFT FOOTBOARD COVER	COUVRE MARCHEPIED GAU.	LINKE FUSSBRETTDECKEL
65	25599000/0	1	PROFILO DESTRO	RIGHT PROFIL	PROFIL DROIT	RECHT PROFIL
66	25599001/0	1	PROFILO SINISTRO	LEFT PROFIL	PROFIL GAUCHE	LINK PROFIL
67	12731580/0	6	VITE	SCREW	VIS	SCHRAUBE
72	12735402/0	4	VITE	SCREW	VIS	SCHRAUBE
81	82110200/1	1	COPERTURA SACCO	GRASS-CATCHER COVER	COUVRE-BAC	SACKKAPPE
82	25547025/1	1	PIASTRINA	PLATE	PLAQUE	PLATTE
83	12674701/0	2	VITE	SCREW	VIS	SCHRAUBE
84	12729601/1	4	VITE	SCREW	VIS	SCHRAUBE
85	12582101/0	2	GROWER	GROWER	GROWER	GROWER
86	12521331/0	6	RONDELLA	WASHER	RONDELLE	SCHEIBE
101	82869019/0	1	PROTEZIONE SILENZIATORE	MUFFLER PROTECTION	PROTECTION SILENCIEUX	AUSPUFFSCHUTZ
102	18737857/0	2	PUNTALE	CAP	BOUCHON	PFRÖPFEN
103	12734995/0	4	VITE	SCREW	VIS	SCHRAUBE
104	25547109/1	2	PIASTRINA	PLATE	PLAQUE	PLATTE
106	12731580/0	4	VITE	SCREW	VIS	SCHRAUBE

Nei modelli con innesto delle lame a leva:

For models with engagement of the blades by lever:

Dans les modèles avec embrayage des lames à levier:

Bei Modellen mit Hebelschaltung der Messer:

16	25120153/1	1	CRUSCOTTO	DASHBOARD	TABLEAU DE BORD	KONSOLE
71	25109702/1	1	COPERTURA RUOTE	WHEELS COVER	COUVRE-ROUES	RADENKAPPE
71	25109700/1	1	COPERTURA RUOTE (hydro)	WHEELS COVER (hydro)	COUVRE-ROUES (hydro)	RADENKAPPE (hydro)

Nei modelli con innesto delle lame elettromagnetico:

For models with engagement of the blades by electromagnetic clutch:

Dans les modèles avec embrayage des lames électromagnétique:

Bei Modellen mit elektromagnetischer Schaltung der Messer:

16	25120171/1	1	CRUSCOTTO	DASHBOARD	TABLEAU DE BORD	KONSOLE
71	25109703/1	1	COPERTURA RUOTE	WHEELS COVER	COUVRE-ROUES	RADENKAPPE
71	25109701/1	1	COPERTURA RUOTE (hydro)	WHEELS COVER (hydro)	COUVRE-ROUES (hydro)	RADENKAPPE (hydro)

Nei modelli con comando elettrico del ribaltamento sacco:

For models with electric tipping of the grass-catcher:

Dans les modèles avec commande électrique du renversement du bac:

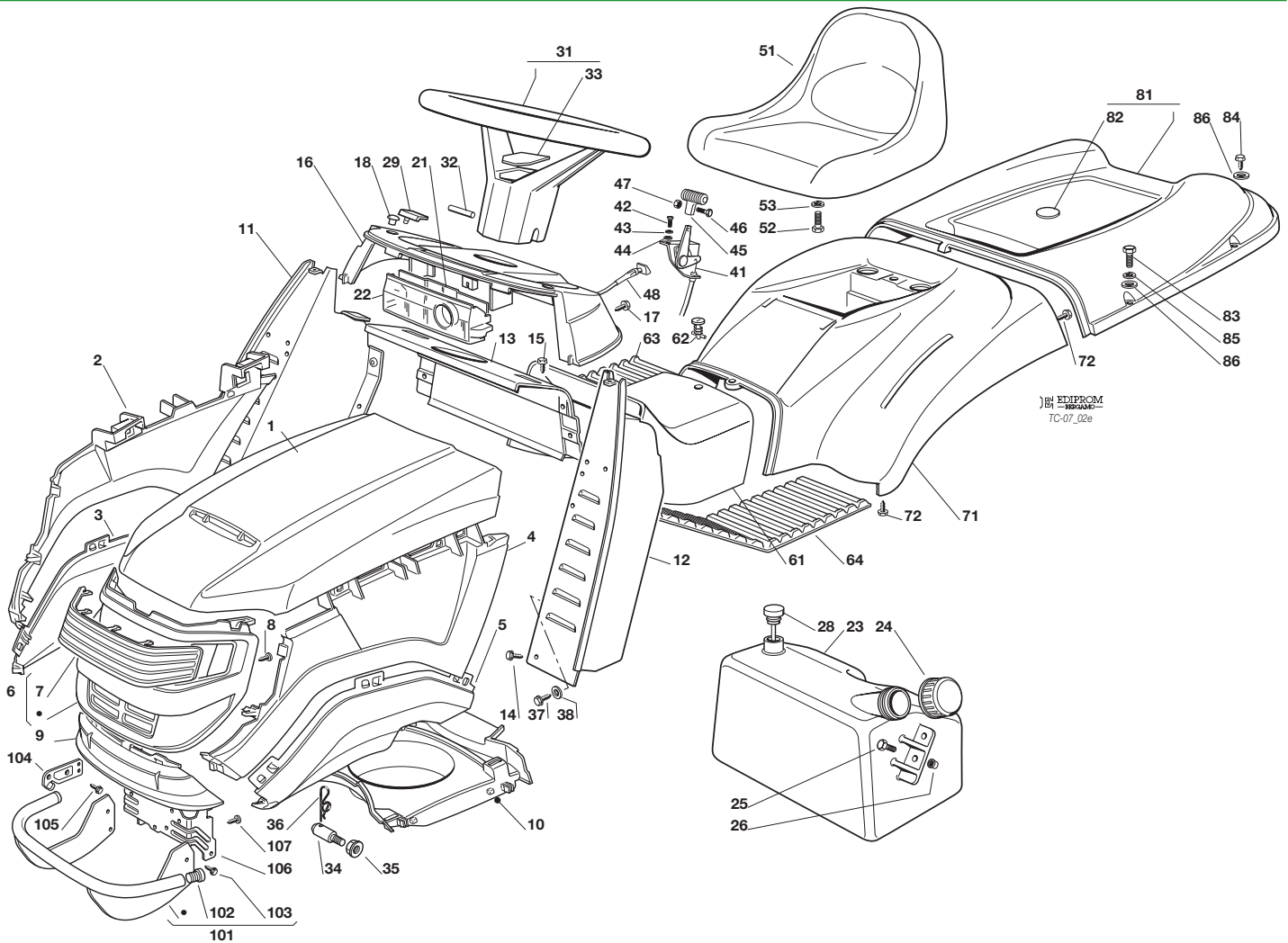
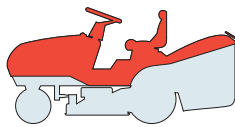
Bei Modellen mit elektrischer Bedienung zum Kippen des Sacks:

16	325120199/0	1	CRUSCOTTO	DASHBOARD	TABLEAU DE BORD	KONSOLE
----	-------------	---	-----------	-----------	-----------------	---------

Per motore / For engine / Pour moteur / Für Motor:

(1) B&S 10,5 - 11,5 - 12,5 - 13,5 HP (2) B&S 15 - 15,5 HP (3) B&S 16,5 - 17,5 - 18,5 HP (4) B&S 20 - 22 HP (5) TECUMSEH 13,5 - 13,5 - 15 - 16 - 17 HP (6) GGP ENGINE 13,5 - 14 - 14,5 HP (7) HONDA GCV 530 (8) HONDA GXV 610 (9) KOHLER 16 - 18 HP (10) KOHLER 20 - 25 HP





N.	CODE	Q.TY	DESCRIZIONE	DESCRIPTION	DESCRIPTION	BESCHREIBUNG
----	------	------	-------------	-------------	-------------	--------------

1	25076871/0	1	COFANO SUPERIORE ROSSO	UPPER ENGINE HOOD, RED	CAPOT ROUGE	HAUBESATZ ROT
2	25207159/0	1	COFANO PARTE SUP. DX - ROSSO	UPPER RED HOOD, RIGHT	CAPOT DROITE	RECHTE HAUBE
3	25207160/0	1	COFANO PARTE INF. DX - ROSSO	LOWER HOOD, RIGHT	CAPOT DROITE	RECHTE HAUBE
4	25207161/0	1	COFANO PARTE SUP. SX - ROSSO	UPPER RED HOOD, LEFT	CAPOT GAUCHE	LINKE HAUBE
5	25207162/0	1	COFANO PARTE INF. SX - ROSSO	LOWER HOOD, LEFT	CAPOT GAUCHE	LINKE HAUBE
6	82394618/0	1	COFANO FRONTALE - GRIGIO	HOOD, FRONT	CAPOT AVANT	VORDE HAUBE
7	25410878/0	1	MASCHERINA	GRILL	PANNEAU	SCHUTZ
8	12735403/0	6	VITE	SCREW	VIS	SCHRAUBE
9	25076877/0	1	COFANO FRONTALE INF. - ROSSO	LOWER HOOD, FRONT	CAPOT AVANT	VORDE HAUBE
10	25108031/0	1	CONVOGLIATORE	CONVEYOR	CONVOYEUR	KONVEYOR
11	82785022/7	1	SUPP. CRUSCOTTO DESTRO	RIGHT DASHBOARD SUPP.	SUPPORT TABLEAU DROITE	RECHTER KONSOLEHALTER
12	82785021/6	1	SUPP. CRUSCOTTO SIN.	LEFT DASHBOARD SUPP.	SUPPORT TABLEAU GAUCHE	LINKER KONSOLEHALTER
13	82785137/0	1	SUPP. CRUSCOTTO CENTR.	CENTRAL DASHBOARD SUPP	SUPPORT TABLEAU CENTR.	ZENTR. KONSOLE HALTER
14	12735110/0	2	VITE	SCREW	VIS	SCHRAUBE
15	12735110/0	4	VITE	SCREW	VIS	SCHRAUBE
17	12728440/0	4	VITE	SCREW	VIS	SCHRAUBE
18	25120200/0	2	TAPPO	PLUG	BOUCHON	PROPFEN
21	25600009/0	1	PROTEZIONE SCHEDA	CARD PROTECTION	PROTECTION DE CARTE	KARTESCHUTZ
22	25600051/0	1	PROTEZIONE SCHEDA	CARD PROTECTION	PROTECTION DE CARTE	KARTESCHUTZ
23	25735110/3	1	SERBATOIO (1226079)	TANK (1226079)	RESERVOIR (1226079)	TANK (1226079)
24	25735111/3	1	SERBATOIO (480)	TANK (480)	RESERVOIR (480)	TANK (480)
25	25795000/1	1	TAPPO	CAP	BOUCHON	TANKVERSCHLUSS
26	12788910/0	2	VITE	SCREW	VIS	SCHRAUBE
28	25290000/0	1	INDICATORE LIVELLO (480)	FUEL LEVEL INDICATOR (480)	INDICATEUR NIVEAU (480)	KRAFTSTOFFMESSER (480)
29	25260000/0	2	GOMMINO	GROMMET	PROTECTION	SCHUTZ
31	25961213/0	1	VOLANTE	STEERING WHEEL	VOLANT	LENKRAD
32	12620299/0	1	SPINA	PIN	GOUPILLE	STIFT



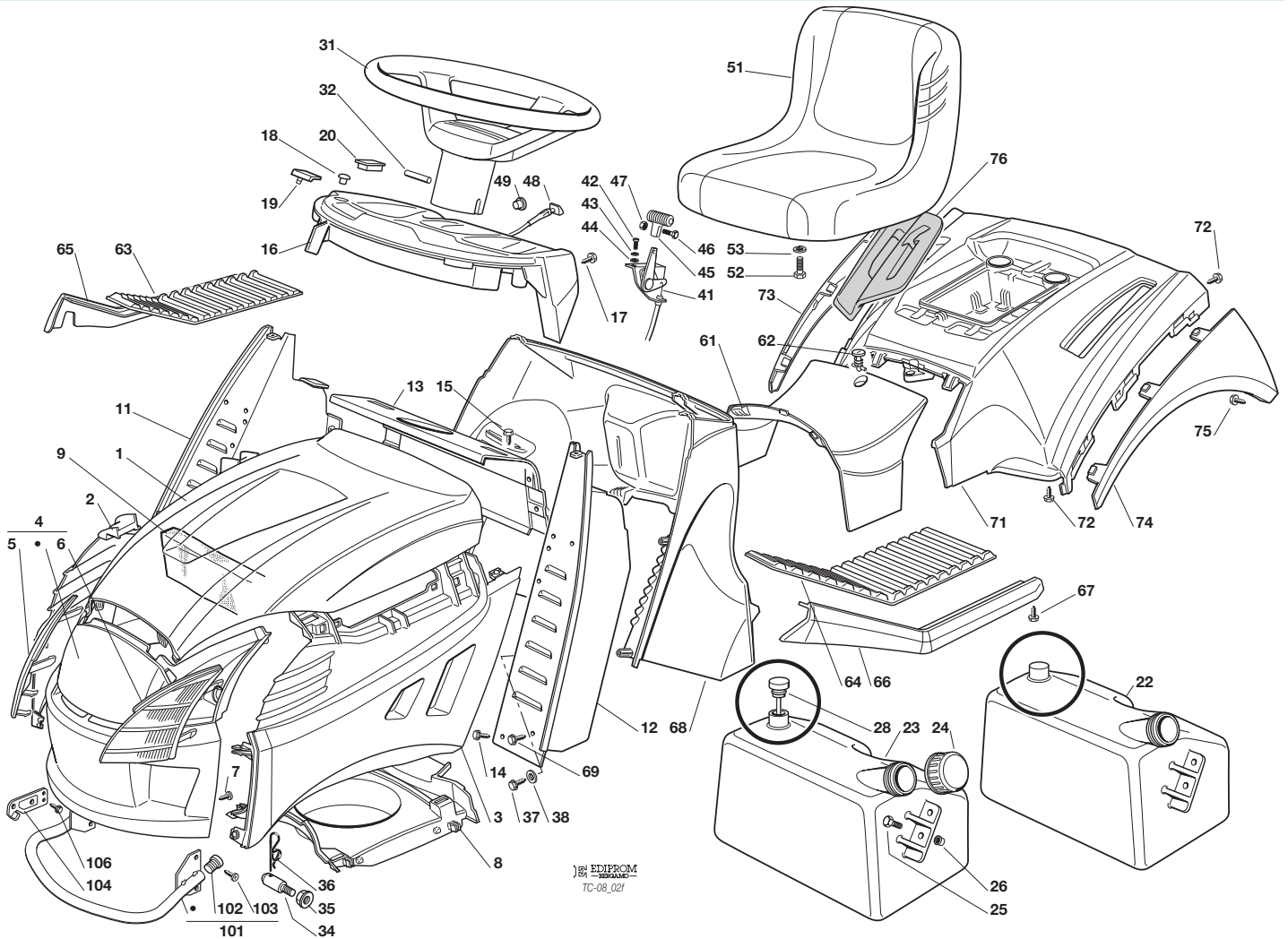
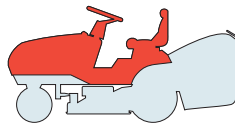


N.	CODE	Q.TY	DESCRIZIONE	DESCRIPTION	DESCRIPTION	BESCHREIBUNG
33	25120231/0	1	TAPPO	CAP	BOUCHON	STOPFEN
34	25510079/0	2	PERNO	PIN	PIVOT	BOLZEN
35	12293201/0	2	DADO	NUT	ECROU	MUTTER
36	24487998/0	1	COPPIGLIA	COTTER PIN	GOUPILLE	SPLINT
37	12731350/0	2	VITE	SCREW	VIS	SCHRAUBE
38	12521330/0	2	RONDELLA	WASHER	RONDELLE	SCHEIBE
41	82000200/1	1	ACCELERATORE (1239)	ACCELERATOR (1239)	ACCELERATEUR (1239)	GAS ZUG (1239)
	82000201/2	1	ACCELERATORE (478)	ACCELERATOR (478)	ACCELERATEUR (478)	GAS ZUG (478)
	182000212/0	1	ACCELERATORE (6)	ACCELERATOR (6)	ACCELERATEUR (6)	GAS ZUG (6)
42	12788512/0	2	VITE	SCREW	VIS	SCHRAUBE
43	12581200/0	2	GROWER	GROWER	GROWER	GROWER
44	12521310/0	2	RONDELLA	WASHER	RONDELLE	SCHEIBE
45	25394501/0	1	MANOPOLINA	HANDLE	POIGNE	GRIFF
46	12726388/0	1	VITE	SCREW	VIS	SCHRAUBE
47	12290800/0	1	DADO	NUT	ECROU	MUTTER
48	25090001/2	1	COMANDO STARTER (478)	CHOKE CONTROL (478)	COMMANDE STARTER (478)	STARTER BETAETIGUNG (478)
51	25722451/2	1	SEDILE	SEAT	SIEGE	SITZ
52	12793101/0	4	VITE	SCREW	VIS	SCHRAUBE
53	12583500/0	4	GROWER	GROWER	GROWER	GROWER
61	25110136/1	1	COPERTURA CENTRALE	COVER	COUVRE	KAPPE
	25110239/1	1	COPERTURA CENTR. (hydro)	COVER (hydro)	COUVRE (hydro)	KAPPE (hydro)
62	25580020/0	1	PERNO	PIVOT	GOUJON	STIFT
63	25110270/0	1	COPRIPEDANA DESTRA	RIGHT FOOTBOARDCOVER	COUVRE MARCHEPIED DRO.	RECHTE FUSSBRETTDECKEL
64	25110260/2	1	COPRIPEDANA SINISTRA	LEFT FOOTBOARD COVER	COUVRE MARCHEPIED GAU.	LINKE FUSSBRETTDECKEL
72	12735402/0	4	VITE	SCREW	VIS	SCHRAUBE
81	82110200/1	1	COPERTURA SACCO	GRASS-CATCHER COVER	COUVRE-BAC	SACKKAPPE
82	25547025/1	1	PIASTRINA	PLATE	PLAQUE	PLATTE
83	12674701/0	2	VITE	SCREW	VIS	SCHRAUBE
84	12729601/1	4	VITE	SCREW	VIS	SCHRAUBE
85	12582101/0	2	GROWER	GROWER	GROWER	GROWER
86	12521331/0	6	RONDELLA	WASHER	RONDELLE	SCHEIBE
101	82869025/0	1	PROTEZIONE SILENZIATORE	MUFFLER PROTECTION	PROTECTION SILENCIEUX	AUSPUFFSCHUTZ
102	18737860/0	2	PUNTALE	CAP	BOUCHON	PFRÖPFEN
103	12734995/0	4	VITE	SCREW	VIS	SCHRAUBE
104	25547159/0	2	PIASTRINA	PLATE	PLAQUE	PLATTE
105	12731580/0	4	VITE	SCREW	VIS	SCHRAUBE
106	25774301/1	1	SUPPORTO COFANO	ENGINE HOOD SUPPORT	SUPPORT CAPOT	
107	12735403/0	5	VITE	SCREW	VIS	SCHRAUBE
			Nei modelli con innesto delle lame a leva:	For models with engagement of the blades by lever:	Dans les modèles avec embrayage des lames à levier:	Bei Modellen mit Hebelschaltung der Messer:
16	25120153/1	1	CRUSCOTTO	DASHBOARD	TABLEAU DE BORD	KONSOLE
71	25109702/1	1	COPERTURA RUOTE ROSSO	WHEELS COVER RED	COUVRE-ROUES ROUGE	RADENKAPPE ROT
71	25109700/1	1	COPERTURA RUOTE ROSSO (hydro)	WHEELS COVER RED (hydro)	COUVRE-ROUES ROUGE (hydro)	RADENKAPPE ROT (hydro)
			Nei modelli con innesto delle lame elettromagnetico:	For models with engagement of the blades by electromagnetic clutch:	Dans les modèles avec embrayage des lames électromagnétique:	Bei Modellen mit elektromagnetischer Schaltung der Messer:
16	25120171/1	1	CRUSCOTTO	DASHBOARD	TABLEAU DE BORD	KONSOLE
71	25109703/1	1	COPERTURA RUOTE ROSSO	WHEELS COVER RED	COUVRE-ROUES ROUGE	RADENKAPPE ROT
71	25109701/1	1	COPERTURA RUOTE ROSSO (hydro)	WHEELS COVER RED (hydro)	COUVRE-ROUES ROUGE (hydro)	RADENKAPPE ROT (hydro)
			Nei modelli con comando elettrico del ribaltamento sacco:	For models with electric tipping of the grass-cather:	Dans les modèles avec commande électrique du renversement du bac:	Bei Modellen mit elektrischer Bedienung zum Kippen des Sacks:
16	325120199/0	1	CRUSCOTTO	DASHBOARD	TABLEAU DE BORD	KONSOLE

Per motore / For engine / Pour moteur / Für Motor:

(1) B&S 10,5 - 11,5 - 12,5 - 13,5 HP (2) B&S 15 - 15,5 HP (3) B&S 16,5 - 17,5 - 18,5 HP (4) B&S 20 - 22 HP (5) TECUMSEH 13,5 - 13,5 - 15 - 16 - 17 HP (6) GGP ENGINE 13,5 - 14 - 14,5 HP (7) HONDA GCV 530 (8) HONDA GXV 610 (9) KOHLER 16 - 18 HP (10) KOHLER 20 - 25 HP





N.	CODE	Q.TY	DESCRIZIONE	DESCRIPTION	DESCRIPTION	BESCHREIBUNG
1	25076858/0	1	COFANO SUPERIORE	UPPER ENGINE HOOD	CAPOT SUPERIEURE	OBERHAUBESATZ
2	325207120/1	1	COFANO DX	HOOD, RIGHT	CAPOT DROITE	RECHTE HAUBE
3	325207121/1	1	COFANO SX	HOOD, LEFT	CAPOT GAUCHE	LINKE HAUBE
4	82394607/0	1	COFANO FRONTALE	HOOD, FRONT	CAPOT AVANT	VORDE HAUBE
5	25410874/0	1	MASCHERINA DESTRA	RIGHT GRILL	PANNEAU DROITE	RECHTE SCHUTZ
6	25410875/0	1	MASCHERINA SINISTRA	LEFT GRILL	PANNEAU GAUCHE	LINKE SCHUTZ
7	12735405/0	6	VITE	SCREW	VIS	SCHRAUBE
8	25108025/0	1	CONVOGLIATORE	CONVEYOR	CONVOYEUR	KONVEYOR
9	25730016/0	1	SEPARATORE ASPIR. (70)	INTAKE SEPARATOR (70)	SEPARATEUR ASPIR. (70)	AUGENABSCHIEDER (70)
11	82785022/7	1	SUPP. CRUSCOTTO DESTRO	RIGHT DASHBOARD SUPP.	SUPPORT TABLEAU DROITE	RECHTER KONSOLEHALTER
12	82785021/6	1	SUPP. CRUSCOTTO SIN.	LEFT DASHBOARD SUPP.	SUPPORT TABLEAU GAUCHE	LINKER KONSOLEHALTER
13	82785137/0	1	SUPP. CRUSCOTTO CENTR.	CENTRAL DASHBOARD SUPP.	SUPPORT TABLEAU CENTR.	ZENTR. KONSOLE HALTER
14	12735110/0	2	VITE	SCREW	VIS	SCHRAUBE
15	12735110/0	4	VITE	SCREW	VIS	SCHRAUBE
16	325120197/0	1	CRUSCOTTO, ROSSO	DASHBOARD, RED	TABLEAU DE BORD, ROUGE	KONSOLE, ROT
	325120198/0	1	CRUSCOTTO, NERO	DASHBOARD, BLACK	TABLEAU DE BORD, NOIR	KONSOLE, SCHWARZ
17	12728440/0	4	VITE	SCREW	VIS	SCHRAUBE
18	25120200/0	2	TAPPO	PLUG	BOUCHON	PROPFEN
19	25260000/0	2	GOMMINO	GROMMET	PROTECTION	SCHUTZ
22	25735110/3	1	SERBATOIO	TANK	RESERVOIR	TANK
23	25735111/3	1	SERBATOIO	TANK	RESERVOIR	TANK
24	25795000/1	1	TAPPO	CAP	BOUCHON	TANKVERSCHLUSS
25	12788910/0	2	VITE	SCREW	VIS	SCHRAUBE
26	12500092/0	2	RIVETTO	RIVET	RIVET	NIET
28	25290001/0	1	INDICATORE LIVELLO	FUEL LEVEL INDICATOR	INDICATEUR NIVEAU	KRAFTSTOFFMESSER
31	25961214/0	1	VOLANTE	STEERING WHEEL	VOLANT	LENKRAD
32	12620299/0	1	SPINA	PIN	GOUPILLE	STIFT



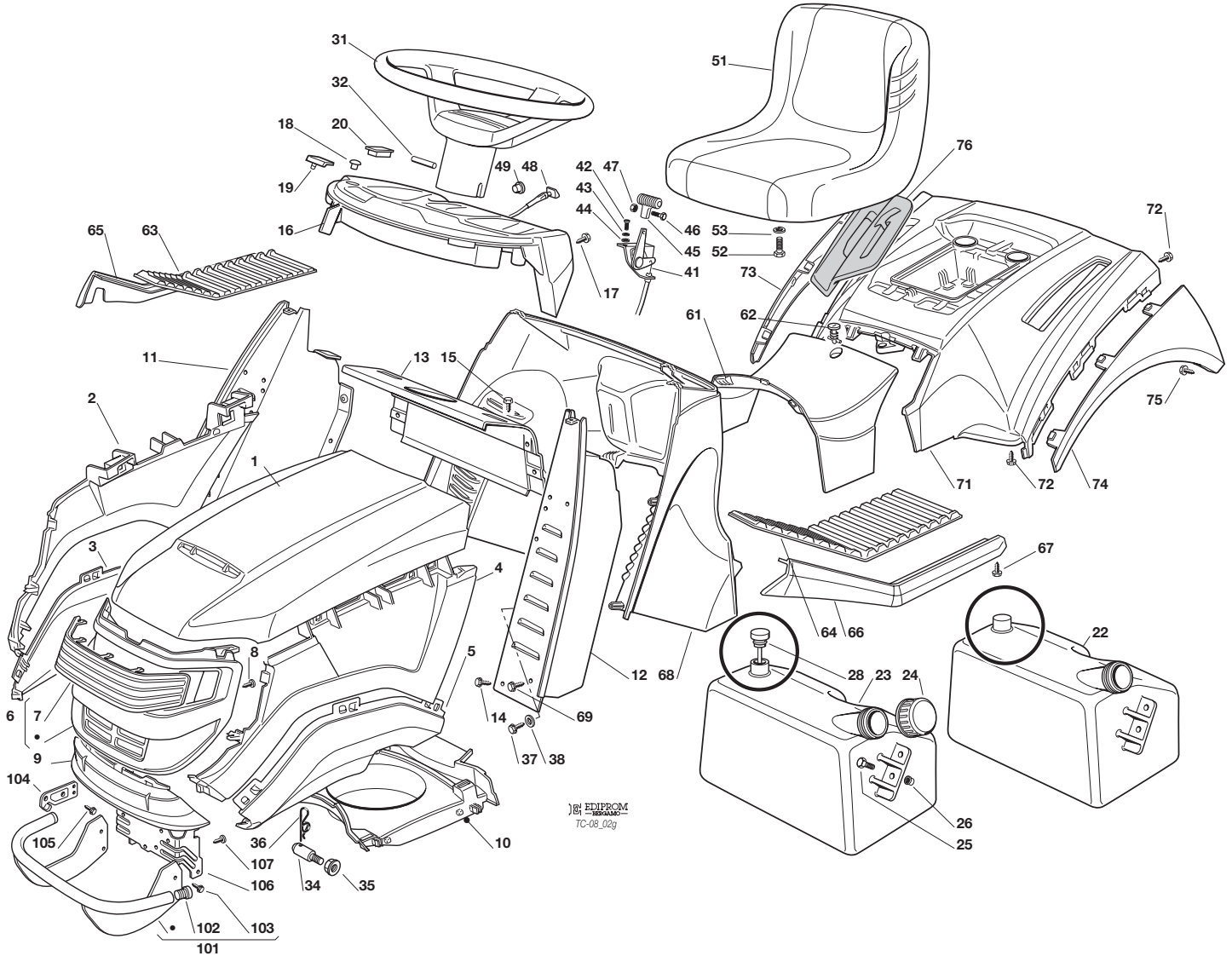
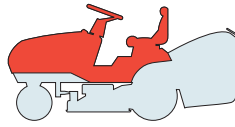


N.	CODE	Q.TY	DESCRIZIONE	DESCRIPTION	DESCRIPTION	BESCHREIBUNG
34	25510068/0	2	PERNO	PIN	PIVOT	BOLZEN
35	12293201/0	2	DADO	NUT	ECROU	MUTTER
36	24487998/0	1	COPPIGLIA	COTTER PIN	GOUPILLE	SPLINT
37	12731350/0	2	VITE	SCREW	VIS	SCHRAUBE
38	12521330/0	2	RONDELLA	WASHER	RONDELLE	SCHEIBE
41	82000200/1	1	ACCELERATORE (12359)	ACCELERATOR (12359)	ACCELERATEUR (12359)	GAS ZUG (12359)
	82000201/2	1	ACCELERATORE (478)	ACCELERATOR (478)	ACCELERATEUR (478)	GAS ZUG (478)
	82000204/1	1	ACCELERATORE (9)	ACCELERATOR (9)	ACCELERATEUR (9)	GAS ZUG (9)
	182000212/0	1	ACCELERATORE (6)	ACCELERATOR (6)	ACCELERATEUR (6)	GAS ZUG (6)
42	12788512/0	2	VITE	SCREW	VIS	SCHRAUBE
43	12581200/0	2	GROWER	GROWER	GROWER	GROWER
44	12521310/0	2	RONDELLA	WASHER	RONDELLE	SCHEIBE
45	25394501/0	1	MANOPOLINA	HANDLE	POIGNE	GRIFF
46	12726388/0	1	VITE	SCREW	VIS	SCHRAUBE
47	12290800/0	1	DADO	NUT	ECROU	MUTTER
48	25090001/2	1	COMANDO STARTER (4678)	CHOKE CONTROL (4678)	COMMANDE STARTER (4678)	STARTER BETAETIGUNG (4678)
	25090004/0	1	COMANDO STARTER (9)	CHOKE CONTROL (9)	COMMANDE STARTER (9)	STARTER BETAETIGUNG (9)
49	25120233/0	1	TAPPO (123569)	CAP (123569)	BOUCHON (123569)	VERSCHLUSS (123569)
51	25722459/0	1	SEDILE	SEAT	SIEGE	SITZ
52	12793101/0	4	VITE	SCREW	VIS	SCHRAUBE
53	12583500/0	4	GROWER	GROWER	GROWER	GROWER
61	25110303/0	1	COPERTURA CENTRALE	COVER	COUVRE	KAPPE
61	25110306/0	1	COPERTURA CENTR. (hydro)	COVER (hydro)	COUVRE (hydro)	KAPPE (hydro)
62	25580020/0	1	PERNO	PIVOT	GOUJON	STIFT
63	25110278/1	1	COPRIPEDANA DESTRA	RIGHT FOOTBOARDCOVER	COUVRE MARCHEPIED DRO.	RECHTE FUSSBRETTDECKEL
64	25110279/0	1	COPRIPEDANA SINISTRA	LEFT FOOTBOARD COVER	COUVRE MARCHEPIED GAU.	LINKE FUSSBRETTDECKEL
65	25599000/0	1	PROFILO DESTRO	RIGHT PROFIL	PROFIL DROIT	RECHT PROFIL
66	25599001/0	1	PROFILO SINISTRO	LEFT PROFIL	PROFIL GAUCHE	LINK PROFIL
67	12731580/0	6	VITE	SCREW	VIS	SCHRAUBE
68	25785228/1	1	SUPPORTO CRUSCOTTO	DASHBOARD SUPPORT	SUPPORT TABLEAU	KONSOLEHALTER
69	12735403/0	7	VITE	SCREW	VIS	SCHRAUBE
71	25109744/1	1	COPERTURA RUOTE	WHEELS COVER	COUVRE-ROUES	RADENKAPPE
72	12735402/0	4	VITE	SCREW	VIS	SCHRAUBE
73	25109747/0	1	COPRIRUOTA DESTRO	RIGHT WHEEL COVER	COUVRE-ROUE DRO.	RECHTE RADKAPPE
74	25109748/0	1	COPRIRUOTA SINISTRO	LEFT WHEEL COVER	COUVRE-ROUE GAU.	LINKE RADKAPPE
75	12728686/0	2	VITE	SCREW	VIS	SCHRAUBE
101	82869019/0	1	PROTEZIONE SILENZIATORE	MUFFLER PROTECTION	PROTECTION SILENCIEUX	AUSPUFFSCHUTZ
102	18737857/0	2	PUNTALE	CAP	BOUCHON	PFROPFEN
103	12734995/0	4	VITE	SCREW	VIS	SCHRAUBE
104	25547109/1	2	PIASTRINA	PLATE	PLAQUE	PLATTE
106	12731580/0	4	VITE	SCREW	VIS	SCHRAUBE
			Nei modelli con innesto delle lame a leva:	For models with engagement of the blades by lever:	Dans les modèles avec embrayage des lames à levier:	Bei Modellen mit Hebelschaltung der Messer:
20	25120234/0	1	TAPPO	CAP	BOUCHON	VERSCHLUSS
76	25207148/0	1	COPERTURA	COVER	COUVRE	KAPPE
76	25207154/0	1	COPERTURA (hydro)	COVER (hydro)	COUVRE (hydro)	KAPPE (hydro)
			Nei modelli con innesto delle lame elettromagnetico:	For models with engagement of the blades by electromagnetic clutch:	Dans les modèles avec embrayage des lames électromagnétique:	Bei Modellen mit elektromagnetischer Schaltung der Messer:
76	325207179/0	1	COPERTURA	COVER	COUVRE	KAPPE
76	25207129/0	1	COPERTURA (hydro)	COVER (hydro)	COUVRE (hydro)	KAPPE (hydro)

Per motore / For engine / Pour moteur / Für Motor:

(1) B&S 10,5 - 11,5 - 12,5 - 13,5 HP (2) B&S 15 - 15,5 HP (3) B&S 16,5 - 17,5 - 18,5 HP (4) B&S 20 - 22 HP (5) TECUMSEH 13,5 - 13,5 - 15 - 16 - 17 HP (6) GGP ENGINE 13,5 - 14 - 14,5 HP (7) HONDA GCV 530 (8) HONDA GXV 610 (9) KOHLER 16 - 18 HP (10) KOHLER 20 - 25 HP





EDIPROM
TC-08_02g

N.	CODE	Q.TY	DESCRIZIONE	DESCRIPTION	DESCRIPTION	BESCHREIBUNG
1	25076871/0	1	COFANO SUPERIORE ROSSO	UPPER ENGINE HOOD, RED	CAPOT ROUGE	HAUBESATZ ROT
2	25207159/0	1	COFANO PARTE SUP. DX - ROSSO	UPPER RED HOOD, RIGHT	CAPOT DROITE	RECHTE HAUBE
3	25207160/0	1	COFANO PARTE INF. DX - ROSSO	LOWER HOOD, RIGHT	CAPOT DROITE	RECHTE HAUBE
4	25207161/0	1	COFANO PARTE SUP. SX - ROSSO	UPPER RED HOOD, LEFT	CAPOT GAUCHE	LINKE HAUBE
5	25207162/0	1	COFANO PARTE INF. SX - ROSSO	LOWER HOOD, LEFT	CAPOT GAUCHE	LINKE HAUBE
6	82394618/0	1	COFANO FRONTALE - GRIGIO	HOOD, FRONT	CAPOT AVANT	VORDE HAUBE
7	25410878/0	1	MASCHERINA	GRILL	PANNEAU	SCHUTZ
8	12735403/0	6	VITE	SCREW	VIS	SCHRAUBE
9	25076877/0	1	COFANO FRONTALE INF. - ROSSO	LOWER HOOD, FRONT	CAPOT AVANT	VORDE HAUBE
10	25108031/0	1	CONVOGLIATORE	CONVEYOR	CONVOYEUR	KONVEYOR
11	82785022/7	1	SUPP. CRUSCOTTO DESTRO	RIGHT DASHBOARD SUPP.	SUPPORT TABLEAU DROITE	RECHTER KONSOLEHALTER
12	82785021/6	1	SUPP. CRUSCOTTO SIN.	LEFT DASHBOARD SUPP.	SUPPORT TABLEAU GAUCHE	LINKER KONSOLEHALTER
13	82785137/0	1	SUPP. CRUSCOTTO CENTR.	CENTRAL DASHBOARD SUPP.	SUPPORT TABLEAU CENTR.	ZENTR. KONSOLE HALTER
14	12735110/0	2	VITE	SCREW	VIS	SCHRAUBE
15	12735110/0	4	VITE	SCREW	VIS	SCHRAUBE
16	325120197/0	1	CRUSCOTTO, ROSSO	DASHBOARD, RED	TABLEAU DE BORD, ROUGE	KONSOLE, ROT
	325120198/0	1	CRUSCOTTO, NERO	DASHBOARD, BLACK	TABLEAU DE BORD, NOIR	KONSOLE, SCHWARZ
17	12728440/0	4	VITE	SCREW	VIS	SCHRAUBE
18	25120200/0	2	TAPPO	PLUG	BOUCHON	PROPFEN
19	25260000/0	2	GOMMINO	GROMMET	PROTECTION	SCHUTZ
22	25735110/3	1	SERBATOIO	TANK	RESERVOIR	TANK
23	25735111/3	1	SERBATOIO	TANK	RESERVOIR	TANK
24	25795000/1	1	TAPPO	CAP	BOUCHON	TANKVERSCHLUSS
25	12788910/0	2	VITE	SCREW	VIS	SCHRAUBE
26	12500092/0	2	RIVETTO	RIVET	RIVET	NIET
28	25290001/0	1	INDICATORE LIVELLO	FUEL LEVEL INDICATOR	INDICATEUR NIVEAU	KRAFTSTOFFMESSER





N.	CODE	Q.TY	DESCRIZIONE	DESCRIPTION	DESCRIPTION	BESCHREIBUNG
31	25961214/0	1	VOLANTE	STEERING WHEEL	VOLANT	LENKRAD
32	12620299/0	1	SPINA	PIN	GOUPILLE	STIFT
34	25510068/0	2	PERNO	PIN	PIVOT	BOLZEN
35	12293201/0	2	DADO	NUT	ECROU	MUTTER
36	24487998/0	1	COPPIGLIA	COTTER PIN	GOUPILLE	SPLINT
37	12731350/0	2	VITE	SCREW	VIS	SCHRAUBE
38	12521330/0	2	RONDELLA	WASHER	RONDELLE	SCHEIBE
41	82000200/1	1	ACCELERATORE (12359)	ACCELERATOR (12359)	ACCELERATEUR (12359)	GAS ZUG (12359)
	82000201/2	1	ACCELERATORE (478)	ACCELERATOR (478)	ACCELERATEUR (478)	GAS ZUG (478)
	82000204/1	1	ACCELERATORE (10)	ACCELERATOR (10)	ACCELERATEUR (10)	GAS ZUG (10)
	182000212/0	1	ACCELERATORE (6)	ACCELERATOR (6)	ACCELERATEUR (6)	GAS ZUG (6)
42	12788512/0	2	VITE	SCREW	VIS	SCHRAUBE
43	12581200/0	2	GROWER	GROWER	GROWER	GROWER
44	12521310/0	2	RONDELLA	WASHER	RONDELLE	SCHEIBE
45	25394501/0	1	MANOPOLINA	HANDLE	POIGNE	GRIF
46	12726388/0	1	VITE	SCREW	VIS	SCHRAUBE
47	12290800/0	1	DADO	NUT	ECROU	MUTTER
48	25090001/2	1	COMANDO STARTER (4678)	CHOKE CONTROL (4678)	COMMANDE STARTER (4678)	STARTER BETAETIGUNG (4678)
	25090004/0	1	COMANDO STARTER (10)	CHOKE CONTROL (10)	COMMANDE STARTER (10)	STARTER BETAETIGUNG (10)
49	25120233/0	1	TAPPO (123599)	CAP (123599)	BOUCHON (123599)	VERSCHLUSS (123599)
51	25722459/0	1	SEDILE	SEAT	SIEGE	SITZ
52	12793101/0	4	VITE	SCREW	VIS	SCHRAUBE
53	12583500/0	4	GROWER	GROWER	GROWER	GROWER
61	25110303/0	1	COPERTURA CENTRALE	COVER	COUVRE	KAPPE
	25110306/0	1	COPERTURA CENTR. (hydro)	COVER (hydro)	COUVRE (hydro)	KAPPE (hydro)
62	25580020/0	1	PERNO	PIVOT	GOUJON	STIFT
63	25110278/1	1	COPRIPEDANA DESTRA	RIGHT FOOTBOARDCOVER	COUVRE MARCHEPIED DRO.	RECHTE FUSSBRETTDECKEL
64	25110279/0	1	COPRIPEDANA SINISTRA	LEFT FOOTBOARD COVER	COUVRE MARCHEPIED GAU.	LINKE FUSSBRETTDECKEL
65	25599000/0	1	PROFILO DESTRO	RIGHT PROFIL	PROFIL DROIT	RECHT PROFIL
66	25599001/0	1	PROFILO SINISTRO	LEFT PROFIL	PROFIL GAUCHE	LINKE PROFIL
67	12731580/0	6	VITE	SCREW	VIS	SCHRAUBE
68	25785228/1	1	SUPPORTO CRUSCOTTO	DASHBOARD SUPPORT	SUPPORT TABLEAU	KONSOLEHALTER
69	12735403/0	7	VITE	SCREW	VIS	SCHRAUBE
71	25109744/1	1	COPERTURA RUOTE	WHEELS COVER	COUVRE-ROUES	RADENKAPPE
72	12735402/0	4	VITE	SCREW	VIS	SCHRAUBE
73	25109747/0	1	COPRIRUOTA DESTRO	RIGHT WHEEL COVER	COUVRE-ROUE DRO.	RECHTE RADKAPPE
74	25109748/0	1	COPRIRUOTA SINISTRO	LEFT WHEEL COVER	COUVRE-ROUE GAU.	LINKE RADKAPPE
75	12728686/0	2	VITE	SCREW	VIS	SCHRAUBE
101	82869025/0	1	PROTEZIONE SILENZIATORE	MUFFLER PROTECTION	PROTECTION SILENCIEUX	AUSPUFFSCHUTZ
102	18737860/0	2	PUNTALE	CAP	BOUCHON	PFROPFEN
103	12734995/0	4	VITE	SCREW	VIS	SCHRAUBE
104	25547159/0	2	PIASTRINA	PLATE	PLAQUE	PLATTE
105	12731580/0	4	VITE	SCREW	VIS	SCHRAUBE
106	25774301/1	1	SUPPORTO COFANO	ENGINE HOOD SUPPORT	SUPPORT CAPOT	
107	12735403/0	5	VITE	SCREW	VIS	SCHRAUBE
			Nei modelli con innesto delle lame a leva:	For models with engagement of the blades by lever:	Dans les modèles avec embrayage des lames à levier:	Bei Modellen mit Hebelschaltung der Messer:
20	25120234/0	1	TAPPO	CAP	BOUCHON	VERSCHLUSS
76	25207148/0	1	COPERTURA	COVER	COUVRE	KAPPE
76	25207154/0	1	COPERTURA (hydro)	COVER (hydro)	COUVRE (hydro)	KAPPE (hydro)
			Nei modelli con innesto delle lame elettromagnetico:	For models with engagement of the blades by electromagnetic clutch:	Dans les modèles avec embrayage des lames électromagnétique:	Bei Modellen mit elektromagnetischer Schaltung der Messer:
76	325207179/0	1	COPERTURA	COVER	COUVRE	KAPPE
76	25207129/0	1	COPERTURA (hydro)	COVER (hydro)	COUVRE (hydro)	KAPPE (hydro)

Per motore / For engine / Pour moteur / Für Motor:

(1) B&S 10,5 - 11,5 - 12,5 - 13,5 HP (2) B&S 15 - 15,5 HP (3) B&S 16,5 - 17,5 - 18,5 HP (4) B&S 20 - 22 HP (5) TECUMSEH 13,5 - 13,5 - 15 - 16 - 17 HP (6) GGP ENGINE 13,5 - 14 - 14,5 HP (7) HONDA GCV 530 (8) HONDA GXV 610 (9) KOHLER 16 - 18 HP (10) KOHLER 20 - 25 HP

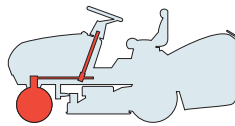


TC TCP TCR TCB TCX TCS TX TS

102

102 hydro

122 hydro

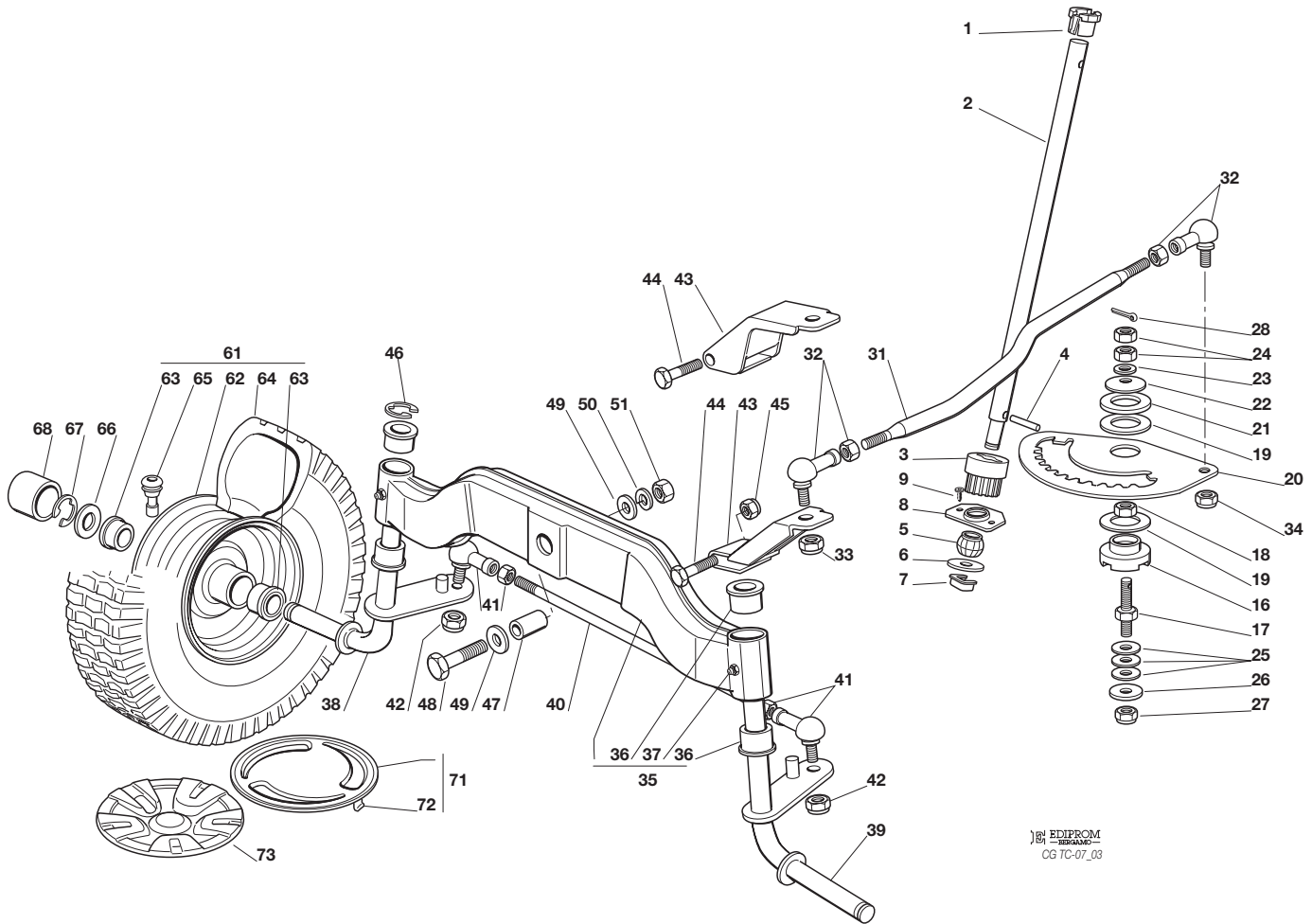


STERZO
STEERING
BARRE DE DIRECTION
LENKGETRIEBE

2008

603.0

1 / 2



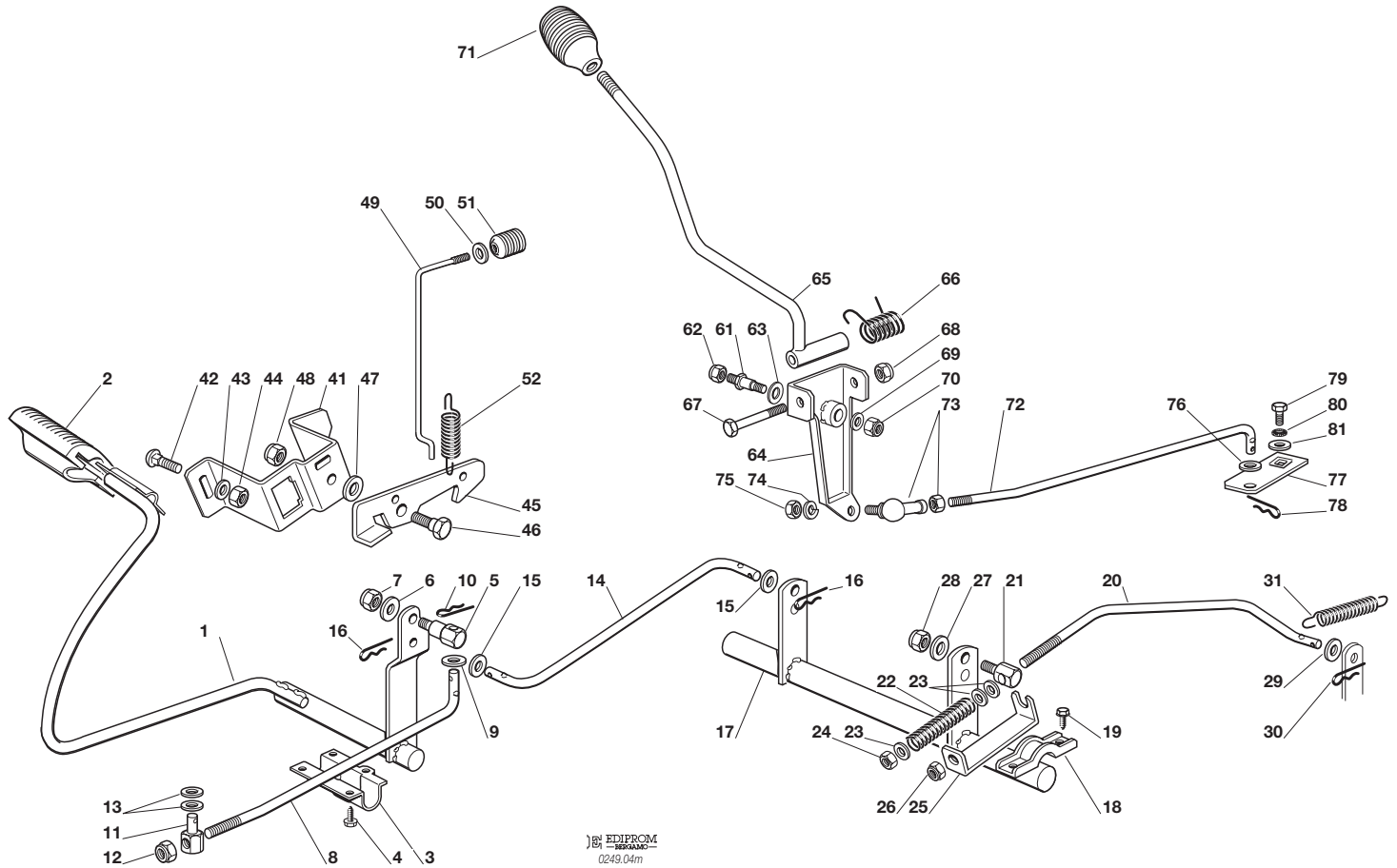
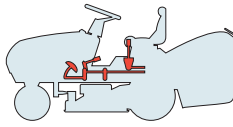
N.	CODE	Q.TY	DESCRIZIONE	DESCRIPTION	DESCRIPTION	BESCHREIBUNG
1	25038004/0	1	BUSSOLA	BUSH	DOUILLE	BÜCHSE
2	25520005/0	1	PIANTONE	STEERING COLUMN	TUBE DE DIRECTION	LENKUNGSAEULE
3	25570000/2	1	PIGNONE	PINION	PIGNON	RITZEL
4	12622650/0	1	SPINA	PIN	GOUPILLE	STIFT
5	25743000/0	1	SNODO	JOINT	JOINT	GELENK
6	12521370/0	1	RONDELLA	WASHER	RONDELLE	SCHEIBE
7	12436030/0	1	PIASTRINA	PLATE	PLAQUETTE	PLATTECHEN
8	25785213/0	1	SUPPORTO	SUPPORT	SUPPORT	HALTER
9	12729601/1	2	VITE	SCREW	VIS	SCHRAUBE
16	25040617/0	1	BUSSOLA	BUSH	DOUILLE	BÜCHSE
17	25510065/1	1	PERNO	PIN	PIVOT	BOLZEN
18	12295200/0	1	DADO	NUT	ECROU	MUTTER
19	25670012/0	2	RONDELLA	WASHER	RONDELLE	SCHEIBE
20	25735507/0	1	SETTORE	STEERING SHAFT	ARBRE DIRECTION	LENKUNGSWELLE
21	25670014/0	1	RONDELLA	WASHER	RONDELLE	SCHEIBE
22	22160400/0	1	DISCO ELASTICO	ELASTIC WASHER	DISQUE ELASTIQUE	FEDERSCHEIBE
23	12521360/0	1	ROSETTA	WASHER	RONDELLE	SCHEIBE
24	12295200/0	2	DADO	NUT	ECROU	MUTTER
25	22672150/0	3	RONDELLA	WASHER	RONDELLE	SCHEIBE
26	12523080/0	1	RONDELLA	WASHER	RONDELLE	SCHEIBE
27	12156602/0	1	DADO	NUT	ECROU	MUTTER
28	12141418/0	1	COPPIGLIA	COTTER PIN	GOUPILLE	SPLINT
31	25033003/1	1	ASTA COMANDO STERZO	STEERING ROD	BARRE DE DIRECTION	LENKUNGSSTAB
32	22746600/0	2	SNODO	JOINT	JOINT	GELENK
33	12156602/0	1	DADO	NUT	ECROU	MUTTER
34	12156602/0	1	DADO	NUT	ECROU	MUTTER
35	82034001/3	1	BILANCIERE COMPLETO	EQUALIZER WITH BUSH	BALANCIER AVEC	KIPPHEBEL





N.	CODE	Q.TY	DESCRIZIONE	DESCRIPTION	DESCRIPTION	BESCHREIBUNG
			(CON 36 + 37)	(WITH 36 + 37)	(AVEC 36 + 37)	(MIT 36 + 37)
36	25034002/1	4	BRONZINA	BRASS	COUSSINET	BÜCHSE
37	12379511/0	2	INGRASSATORE	GREASE DISPENSER	GRAISSEUR	FETTBUCHSE
40	25840001/0	1	TIRANTE	TIE ROD	TIRANT	KUPPLUNG
41	22746600/0	2	SNODO	JOINT	JOINT	GELENK
42	12156602/0	2	DADO	NUT	ECROU	MUTTER
45	12155000/0	1	DADO	NUT	ECROU	MUTTER
46	12001000/0	1	ANELLO ELASTICO	SNAP RING	ANNEAU RESSORT	SPRENGRING
47	25160005/0	1	DISTANZIALE	SPACER	ENTRETOISE	ENTFERNUNGSSTUECK
48	12694100/0	1	VITE	SCREW	VIS	SCHRAUBE
49	12521390/0	2	RONDELLA	WASHER	RONDELLE	SCHEIBE
50	12587900/0	1	GROWER	GROWER	GROWER	GROWER
51	12295800/0	1	DADO	NUT	ECROU	MUTTER
62	82000590/1	2	CERCHIO RUOTA	RIMM	BANDAGE ROUE	VORDERRAD FELGER
63	25122200/2	4	CUSCINETTO	BEARING	ROULEMENT	LAGER
65	25950000/0	2	VALVOLA	VALVE	SOUPAPE	VENTIL
66	25670005/1	2	RONDELLA	WASHER	RONDELLE	SCHEIBE
67	12001000/0	2	ANELLO ELASTICO	SNAP RING	ANNEAU RESSORT	SPRENGRING
68	22110230/0	2	COPRIMOZZO	HUB COVER	COUVRE MOYEU	RADNABE DECKEL
71	82110252/0	2	ASS. COPRIDISCO RUOTA ANTERIORE (TCP - TCB)	FRONT WHEEL COVERENS. ASS.Y (TCP - TCB)	COUVRE DISQUE ROUE ANTER. (TCP - TCB)	VORRDERRAD DECKEL (TCP - TCB)
72	25430209/0	8	MOLLA AGGANCIO	SPRING	RESSORT	FEDER
73	82110274/0	2	COPRIDISCO (TCX - TX)	WHEEL COVER (TCX - TX)	COUVRE DISQUE (TCX - TX)	DECKEL (TCX - TX)
Nei modelli con pneumatici 13": For models with 13" tires: Dans modèles avec pneus 13": Bei Modellen mit Reifen 13":						
38	82230349/0	1	FUSELLO DESTRO	RIGHT STUB AXLE	FUSEAU DROITE	RECHTER ACHSSCHENKEL
39	82230348/0	1	FUSELLO SINISTRO	LEFT STUB AXLE	FUSEAU GAUCHE	LINKER ACHSSCHENKEL
43	82318101/0	1	LEVA COMANDO	LEVER	LEVIER	HEBEL
44	12691700/0	1	VITE	SCREW	VIS	SCHRAUBE
61	☛	2	RUOTA ANTERIORE	FRONT WHEEL	ROUE AVANT	VORDERRAD
	82680002/2		TURF SAVER CARLISLE	TURF SAVER CARLISLE	TURF SAVER CARLISLE	TURF SAVER CARLISLE
	82680005/1		DELI TIRE	DELI TIRE	DELI TIRE	DELI TIRE
64	☛	2	PNEUMATICO	TIRE	PNEU	REIFEN
	25590000/0		TURF SAVER CARLISLE	TURF SAVER CARLISLE	TURF SAVER CARLISLE	TURF SAVER CARLISLE
	25590002/0		DELI TIRE	DELI TIRE	DELI TIRE	DELI TIRE
Nei modelli con pneumatici 15": For models with 15" tires: Dans modèles avec pneus 15": Bei Modellen mit Reifen 15":						
38	82230361/0	1	FUSELLO DESTRO	RIGHT STUB AXLE	FUSEAU DROITE	RECH. ACHSSCHENKEL
39	82230359/0	1	FUSELLO SINISTRO	LEFT STUB AXLE	FUSEAU GAUCHE	LINKER ACHSSCHENKEL
43	82318185/0	1	LEVA COMANDO	LEVER	LEVIER	HEBEL
44	12692395/0	1	VITE	SCREW	VIS	SCHRAUBE
61	☛	2	RUOTA ANTERIORE	FRONT WHEEL	ROUE AVANT	VORDERRAD
	82680007/1		TURF SAVER CARLISLE	TURF SAVER CARLISLE	TURF SAVER CARLISLE	TURF SAVER CARLISLE
	82680008/1		DELI TIRE	DELI TIRE	DELI TIRE	DELI TIRE
64	☛	2	PNEUMATICO	TIRE	PNEU	REIFEN
	27590051/0		TURF SAVER CARLISLE	TURF SAVER CARLISLE	TURF SAVER CARLISLE	TURF SAVER CARLISLE
	27590053/0		DELI TIRE	DELI TIRE	DELI TIRE	DELI TIRE





EDIPROM
 0249.04m

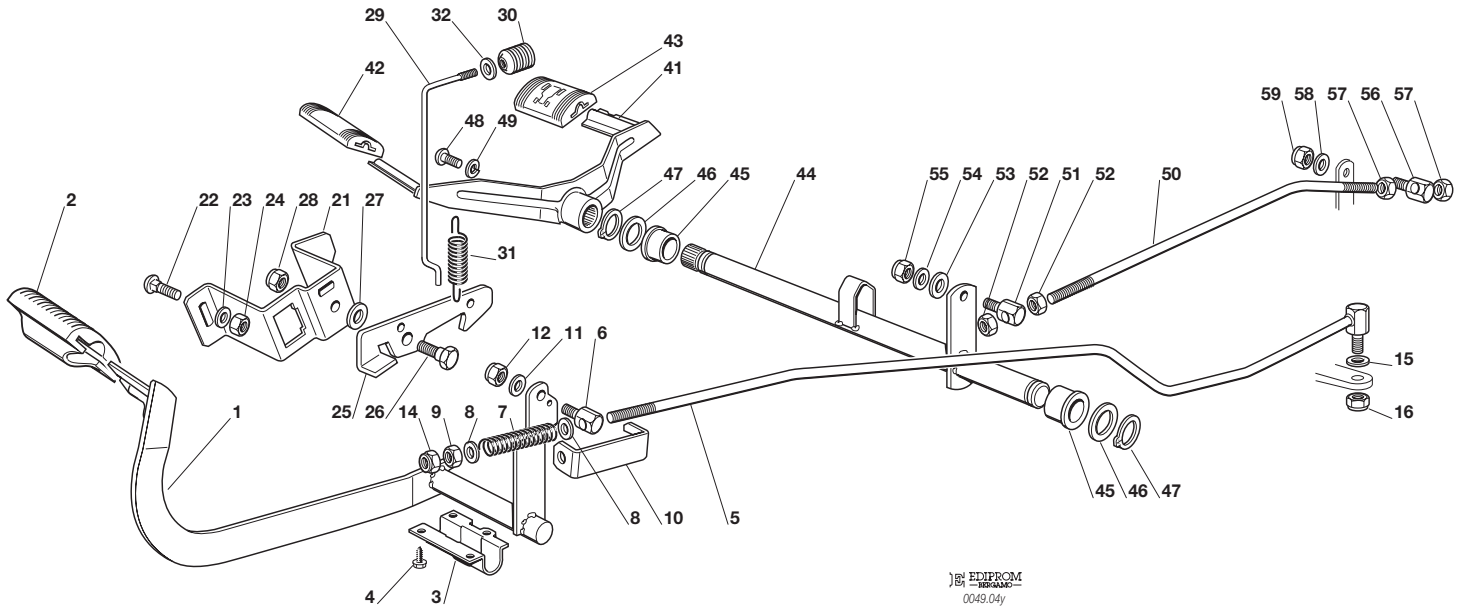
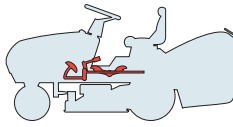
N.	CODE	Q.TY	DESCRIZIONE	DESCRIPTION	DESCRIPTION	BESCHREIBUNG
1	82500015/1	1	PEDALE	PEDAL	PEDAL	PEDAL
2	25110269/0	1	COPRISTAFFA	CLAMP COVER	COUVRE ETRIER	BRIDEDECKEL
3	25547081/1	1	PIASTRINA	PLATE	PLAQUE	PLATTE
4	12731601/0	4	VITE	SCREW	VIS	SCHRAUBE
5	25510063/0	1	PERNO	PIN	PIVOT	BOLZEN
6	12523060/0	1	RONDELLA	WASHER	RONDELLE	SCHEIBE
7	12155000/0	1	DADO	NUT	ECROU	MUTTER
8	25033039/0	1	ASTA	ROD	BARRE	STANGE
9	12521350/0	1	RONDELLA	WASHER	RONDELLE	SCHEIBE
10	24487997/0	1	COPPIGLIA	COTTER PIN	GOUPILLE	SPLINT
11	25510064/0	1	PERNO	PIN	PIVOT	BOLZEN
12	12155000/0	1	DADO	NUT	ECROU	MUTTER
13	25670011/0	2	RONDELLA	WASHER	RONDELLE	SCHEIBE
14	25033038/0	1	ASTA	ROD	BARRE	STANGE
15	12521350/0	2	RONDELLA	WASHER	RONDELLE	SCHEIBE
16	24487997/0	2	COPPIGLIA	COTTER PIN	GOUPILLE	SPLINT
17	82000405/0	1	ASSE RINVIO	AXLE	AXE	ACHSE
18	27546015/1	2	PIASTRINA	PLATE	PLAQUE	PLATTE
19	12731350/0	4	VITE	SCREW	VIS	SCHRAUBE
20	25033040/0	1	ASTA	ROD	BARRE	STANGE
21	25510062/0	1	PERNO	PIN	PIVOT	BOLZEN
22	25430236/0	1	MOLLA	SPRING	RESSORT	FEDER
23	12521360/0	3	RONDELLA	WASHER	RONDELLE	SCHEIBE
24	12295200/0	1	DADO	NUT	ECROU	MUTTER
25	25774275/0	1	STAFFA	CLAMP	ETRIER	BRIDE
26	12156602/0	1	DADO	NUT	ECROU	MUTTER
27	12523060/0	1	RONDELLA	WASHER	RONDELLE	SCHEIBE
28	12155000/0	1	DADO	NUT	ECROU	MUTTER
29	12521360/0	1	RONDELLA	WASHER	RONDELLE	SCHEIBE
30	24487997/0	1	COPPIGLIA	COTTER PIN	GOUPILLE	SPLINT





N.	CODE	Q.TY	DESCRIZIONE	DESCRIPTION	DESCRIPTION	BESCHREIBUNG
31	22450500/0	1	MOLLA	SPRING	RESSORT	FEDER
41	25785143/0	1	SUPPORTO	SUPPORT	SUPPORT	HALTER
42	12815210/0	2	VITE	SCREW	VIS	SCHRAUBE
43	12523040/0	1	RONDELLA	WASHER	RONDELLE	SCHEIBE
44	12154510/0	2	DADO	NUT	ECROU	MUTTER
45	25253001/0	1	GANCIO	HOOK	CROCHET	HAKEN
46	22524970/2	1	PERNO	PIN	PIVOT	BOLZEN
47	25670011/0	1	RONDELLA	WASHER	RONDELLE	SCHEIBE
48	12155000/0	1	DADO	NUT	ECROU	MUTTER
49	25033034/0	1	ASTA	ROD	BARRE	STANGE
	25033047/0	1	ASTA (TX - TS)	ROD (TX - TS)	BARRE (TX - TS)	STANGE (TX - TS)
50	12523020/0	1	RONDELLA	WASHER	RONDELLE	SCHEIBE
51	25394509/1	1	MANOPOLA	KNOB	POIGNEE	KNOPF
52	25430213/0	1	MOLLA	SPRING	RESSORT	FEDER
61	25510035/0	1	PERNO	PIN	PIVOT	BOLZEN
62	12155010/0	1	DADO	NUT	ECROU	MUTTER
63	22672151/0	1	RONDELLA	WASHER	RONDELLE	SCHEIBE
64	82774206/0	1	STAFFA	CLAMP	ETRIER	BRIDE
65	82318179/0	1	LEVA	GEARSHIFT	LEVIER	HEBEL
66	25430226/0	1	MOLLA	SPRING	RESSORT	FEDER
67	12692050/0	1	VITE	SCREW	VIS	SCHRAUBE
68	12155000/0	1	DADO	NUT	ECROU	MUTTER
69	12523060/0	1	RONDELLA	WASHER	RONDELLE	SCHEIBE
70	12155010/0	1	DADO	NUT	ECROU	MUTTER
71	25394510/0	1	MANOPOLA	KNOB	POIGNEE	WECHSEL
72	25033037/0	1	ASTA (Peerless)	ROD (Peerless)	BARRE (Peerless)	STANGE (Peerless)
	25033053/0	1	ASTA (Dana)	ROD (Dana)	BARRE (Dana)	STANGE (Dana)
73	22746601/0	1	SNODO	JOINT	JOINT	GELENK
74	12583500/0	1	GROWER	GROWER	GROWER	GROWER
75	12293200/0	1	DADO	NUT	ECROU	MUTTER
76	12521340/0	1	RONDELLA	WASHER	RONDELLE	SCHEIBE
77	25318169/0	1	LEVA	GEARSHIFT	LEVIER	HEBEL
78	24487997/0	1	COPPIGLIA	COTTER PIN	GOUPILLE	SPLINT
79	12735520/0	1	VITE	SCREW	VIS	SCHRAUBE
80	12540040/0	1	RONDELLA	WASHER	RONDELLE	SCHEIBE
81	22680009/0	1	RONDELLA	WASHER	RONDELLE	SCHEIBE





EDIPROM
 0049.04y

N.	CODE	Q.TY	DESCRIZIONE	DESCRIPTION	DESCRIPTION	BESCHREIBUNG
1	82500011/2	1	PEDALE	PEDAL	PEDAL	PEDAL
2	25110267/0	1	COPRISTAFFA	CLAMP COVER	COUVRE ETRIER	BRIDEDECKEL
3	25547081/1	1	PIASTRINA	PLATE	PLAQUE	PLATTE
4	12731601/0	4	VITE	SCREW	VIS	SCHRAUBE
5	82000487/0	1	ASTA	ROD	BARRE	STANGE
6	25510052/0	1	PERNO	PIN	PIVOT	BOLZEN
7	25430236/0	1	MOLLA	SPRING	RESSORT	FEDER
8	12521360/0	2	RONDELLA	WASHER	RONDELLE	SCHEIBE
9	12295200/0	1	DADO	NUT	ECROU	MUTTER
10	25774275/0	1	STAFFA	CLAMP	ETRIER	BRIDE
11	12521350/0	1	RONDELLA	WASHER	RONDELLE	SCHEIBE
12	12155000/0	1	DADO	NUT	ECROU	MUTTER
14	12156602/0	1	DADO	NUT	ECROU	MUTTER
15	12521350/0	1	RONDELLA	WASHER	RONDELLE	SCHEIBE
16	12155000/0	1	DADO	NUT	ECROU	MUTTER
21	25785143/0	1	SUPPORTO	SUPPORT	SUPPORT	HALTER
22	12815210/0	2	VITE	SCREW	VIS	SCHRAUBE
23	12523040/0	1	RONDELLA	WASHER	RONDELLE	SCHEIBE
24	12154510/0	2	DADO	NUT	ECROU	MUTTER
25	25253001/0	1	GANCIO	HOOK	CROCHET	HAKEN
26	22524970/2	1	PERNO	PIN	PIVOT	BOLZEN
27	25670011/0	1	RONDELLA	WASHER	RONDELLE	SCHEIBE
28	12155000/0	1	DADO	NUT	ECROU	MUTTER
29	25033034/0	1	ASTA	ROD	BARRE	STANGE
	25033047/0	1	ASTA (TX - TS)	ROD (TX - TS)	BARRE (TX - TS)	STANGE (TX - TS)
30	25394509/1	1	MANOPOLA	KNOB	POIGNEE	KNOPF
31	25430213/0	1	MOLLA	SPRING	RESSORT	FEDER
32	12523020/0	1	RONDELLA	WASHER	RONDELLE	SCHEIBE

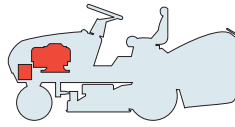




N.	CODE	Q.TY	DESCRIZIONE	DESCRIPTION	DESCRIPTION	BESCHREIBUNG
41	82500013/0	1	PEDALE AVANZAMENTO	DRIVE PEDAL	PEDALE TRANSMISSION	GETRIEBEPEDAL
42	25110265/0	1	COPRISTAFFA ANTERIORE	CLAMP COVER FRONT	COUVRE ETRIER AVANT	BRIDEDECKEL VORDE
43	25110266/0	1	COPRISTAFFA POSTERIORE	CLAMP COVER REAR	COUVRE ETRIER ARRIERE	BRIDEDECKEL HINTER
44	82000481/0	1	ASSE AVANZAMENTO	AXLE	AXE	ACHSE
45	22034523/0	2	BRONZINA	BUSH	DOUILLE	BÜCHSE
46	22672153/0	2	RONDELLA	WASHER	RONDELLE	SCHEIBE
47	12609260/0	2	SEEGER	SEEGER	SEEGER	SEEGER
48	12760600/0	1	VITE	SCREW	VIS	SCHRAUBE
49	12583501/0	1	GROWER	GROWER	GROWER	GROWER
50	25033031/0	1	ASTA	ROD	BARRE	STANGE
51	25510054/0	1	PERNO	PIN	PIVOT	BOLZEN
52	12293200/0	2	DADO	NUT	ECROU	MUTTER
53	12521360/0	1	RONDELLA	WASHER	RONDELLE	SCHEIBE
54	12523040/0	1	RONDELLA	WASHER	RONDELLE	SCHEIBE
55	12154510/0	1	DADO	NUT	ECROU	MUTTER
56	25510054/0	1	PERNO	PIN	PIVOT	BOLZEN
57	12293200/0	2	DADO	NUT	ECROU	MUTTER
58	12523040/0	1	RONDELLA	WASHER	RONDELLE	SCHEIBE
59	12154510/0	1	DADO	NUT	ECROU	MUTTER



TC	TCP	TCR	TCB	TCX	TCS	TX	TS
102		102 hydro		122 hydro			



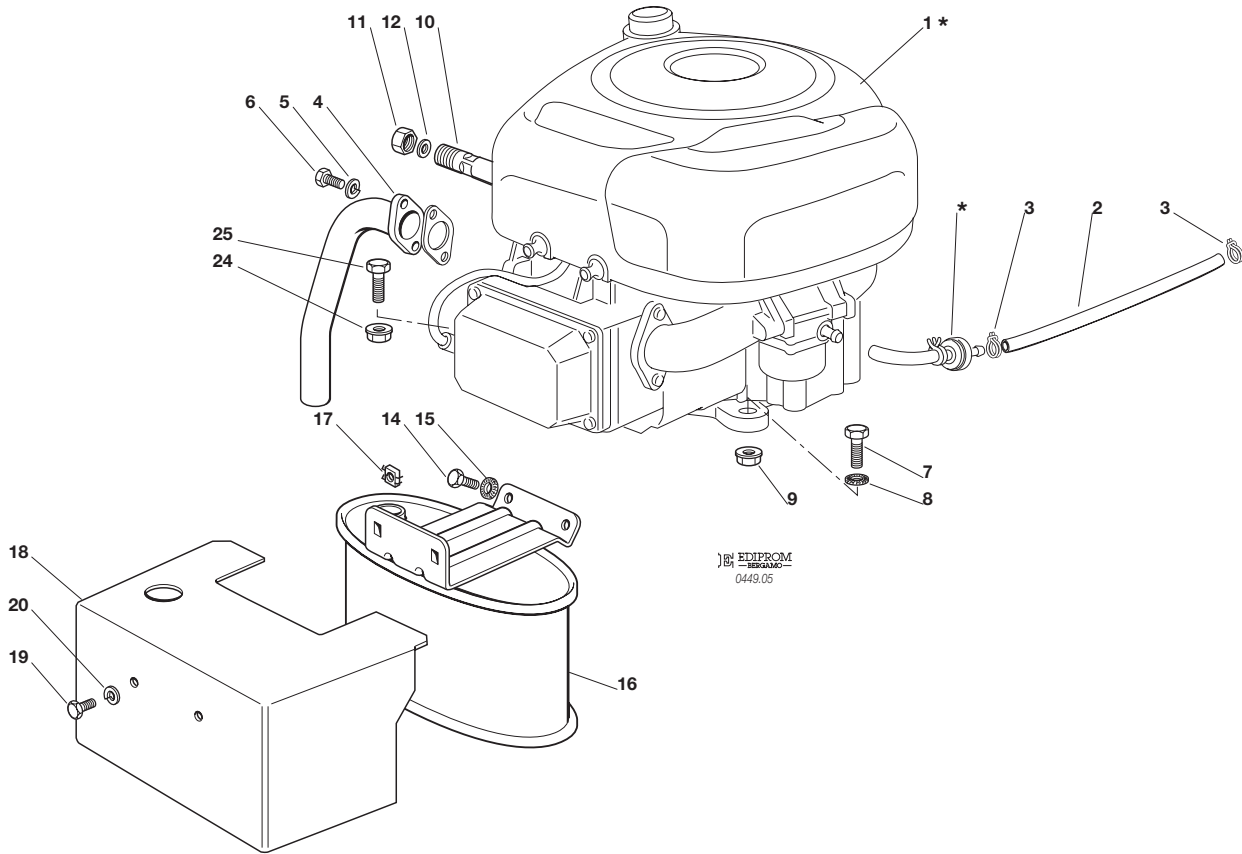
**MOTORE
ENGINE
MOTEUR
MOTOR**
B&S 10,5 - 11,5 - 12,5 - 13,5 HP



2008

605.0

1 / 1



EDIPROM
-SERVIZIO-
0449.05

N.	CODE	Q.TY	DESCRIZIONE	DESCRIPTION	DESCRIPTION	BESCHREIBUNG
1*	—	1	MOTORE	ENGINE	MOTEUR	MOTOR
2	25869016/1	1	TUBO COLLEGAMENTO	CONNECTING TUBE	TUBE DE CONNEXION	VERBINDUNGSROHR
3	18375051/1	2	FASCETTA	FAIR LED	FIXATION DE CABLE	KABELBEFESTIGUNG
4	18738224/0	1	TUBO SCARICO	EXHAUST TUBE	TUBE ECHAPPEMENT	ABGASUNGROHR
5	12583500/0	2	GROWER	GROWER	GROWER	GROWER
6	12735530/0	2	VITE	SCREW	VIS	SCHRAUBE
7	12691115/0	1	VITE	SCREW	VIS	SCHRAUBE
8	12540260/0	1	RONDELLA	WASHER	RONDELLE	SCHEIBE
9	12154210/0	1	DADO	NUT	ECROU	MUTTER
10	25598050/0	1	PROLUNGA SCARICO OLIO	OIL DISCHARGE EXTENSION	EXTENSION DECH. HUILE	ÖL ABFLUSS
11	18737849/0	1	TAPPO PROLUNGA	OIL CAP	BOUCHON HUILE	OELVERSCHLUSS
12	18401001/1	1	GUARNIZIONE	OIL SEAL	GARNITURE	DICHTUNG
14	12793102/0	2	VITE	SCREW	VIS	SCHRAUBE
15	12540260/0	2	RONDELLA	WASHER	RONDELLE	SCHEIBE
16	82750004/0	1	SILENZIATORE	MUFFLER	SILENCEUX	AUSPUFF
17	12360425/0	2	DADO	NUT	ECROU	MUTTER
18	82598009/2	1	PROTEZIONE	GUARD	PROTECTION	SCHUTZE
19	12792611/0	2	VITE	SCREW	VIS	SCHRAUBE
20	12583500/0	2	GROWER	GROWER	GROWER	GROWER
24	12154210/0	3	DADO	NUT	ECROU	MUTTER
25	12691100/0	3	VITE	SCREW	VIS	SCHRAUBE

PER LA SOSTITUZIONE DELLE PARTI CONTRASSEGNALE CON «*» RIVOLGERSI AL SERVIZIO ASSISTENZA DEL COSTRUTTORE DEL MOTORE.
TO REPLACE THE PARTS MARKED «*» SEEK ASSISTANCE FROM THE ENGINE MANUFACTURER'S AFTER SALES SERVICE.
POUR LE REMPLACEMENT DES PIÈCES MARQUÉES AVEC «*» S'ADRESSER AU SERVICE APRÈS VENTES DU CONSTRUCTEUR DU MOTEUR.
ZUM AUSTAUSCH DER MIT «*» GEKENNZEICHNETEN TEILE, WENDEN SIE SICH AN DEN KUNDENDIENST DES HERSTELLERS DES MOTOR.

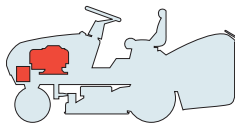


TC TCP TCR TCB TCX TCS TX TS

102

102 hydro

122 hydro



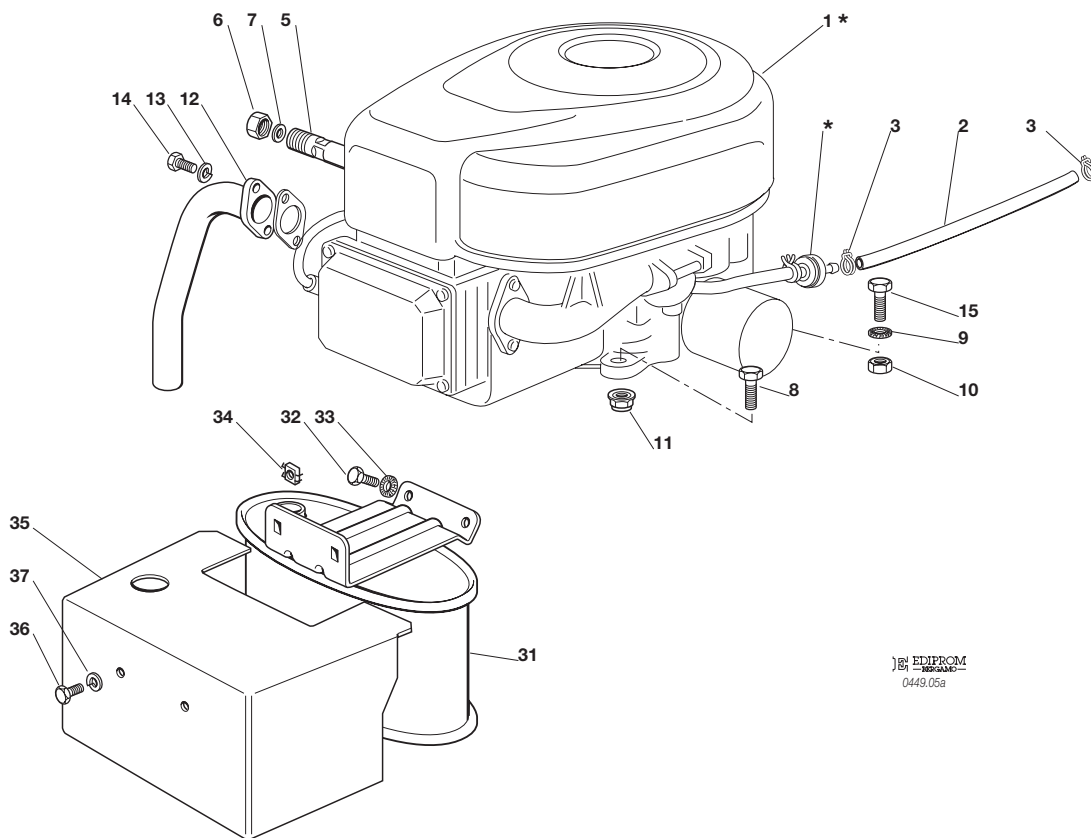
MOTORE
ENGINE
MOTEUR
MOTOR
B&S 15,5 - 16,5 - 17,5 - 18,5 HP



2008

605a.0

1 / 1



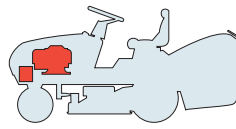
EDIPROM
0449.05a

N.	CODE	Q.TY	DESCRIZIONE	DESCRIPTION	DESCRIPTION	BESCHREIBUNG
1*	—	1	MOTORE	ENGINE	MOTEUR	MOTOR
2	25869016/1	1	TUBO COLLEGAMENTO	CONNECTING TUBE	TUBE DE CONNEXION	VERBINDUNGSROHR
3	18375051/1	2	FASCETTA	FAIR LED	FIXATION DE CABLE	KABELBEFESTIGUNG
5	25598050/0	1	PROLUNGA SCARICO OLIO	OIL DISCHARGE EXTENSION	EXTENSION RALLONGE DE DECH. HUILE	ÖL ENTLEERUNGSVERLAEN- GERUNG
6	18737849/0	1	TAPPO PROLUNGA	OIL CAP	BOUCHON HUILE	OELVERSCHLUSS
7	18401001/1	1	GUARNIZIONE	OIL SEAL	GARNITURE	DICHTUNG
8	12691100/0	3	VITE	SCREW	VIS	SCHRAUBE
9	12540260/0	1	RONDELLA	WASHER	RONDELLE	SCHEIBE
10	12154210/0	1	DADO	NUT	ECROU	MUTTER
11	12154210/0	3	DADO	NUT	ECROU	MUTTER
12	18738206/0	1	TUBO RACCORDO SCARICO	EXHAUST CONNECTING TUBE	TUBE DE CONNEXION POUR ECHAPPEMENT	VERBINDUNGSROHR FÜR ABGASUNG
13	12583500/0	2	GROWER	GROWER	GROWER	GROWER
14	12735530/0	2	VITE	SCREW	VIS	SCHRAUBE
15	12691115/0	1	VITE	SCREW	VIS	SCHRAUBE
31	82750004/0	1	SILENZIATORE	MUFFLER	SILENCEUX	AUSPUFF
32	12793102/0	2	VITE	SCREW	VIS	SCHRAUBE
33	12540260/0	2	RONDELLA	WASHER	RONDELLE	SCHEIBE
34	12360425/0	2	DADO	NUT	ECROU	MUTTER
35	82598009/2	1	PROTEZIONE	GUARD	PROTECTION	SCHUTZE
36	12792611/0	2	VITE	SCREW	VIS	SCHRAUBE
37	12583500/0	2	GROWER	GROWER	GROWER	GROWER

PER LA SOSTITUZIONE DELLE PARTI CONTRASSEGNALE CON «*» RIVOLGERSI AL SERVIZIO ASSISTENZA DEL COSTRUTTORE DEL MOTORE.
TO REPLACE THE PARTS MARKED «*» SEEK ASSISTANCE FROM THE ENGINE MANUFACTURER'S AFTER SALES SERVICE.
POUR LE REMPLACEMENT DES PIÈCES MARQUÉES AVEC «*» S'ADRESSER AU SERVICE APRÈS VENTES DU CONSTRUCTEUR DU MOTEUR.
ZUM AUSTAUSCH DER MIT «*» GEKENNZEICHNETEN TEILE, WENDEN SIE SICH AN DEN KUNDENDIENST DES HERSTELLERS DES MOTOR.



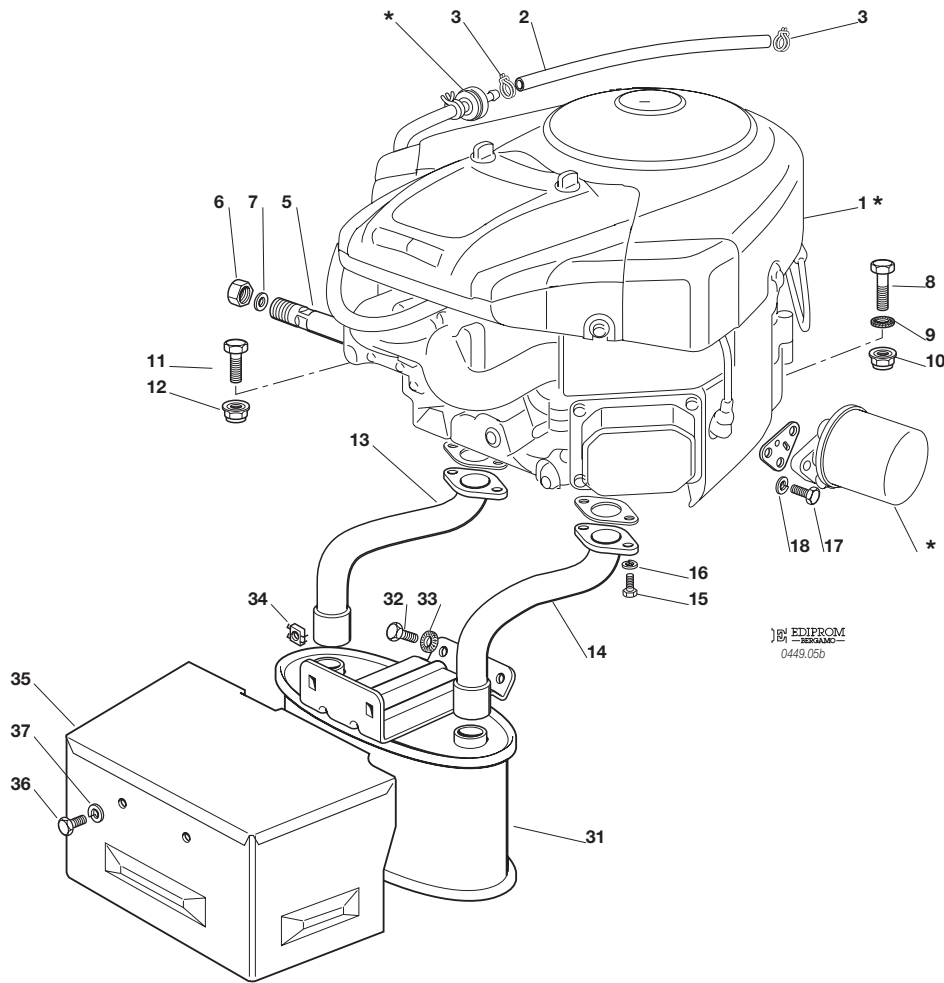
TC	TCP	TCR	TCB	TCX	TCS	TX	TS
102		102 hydro		122 hydro			



**MOTORE
ENGINE
MOTEUR
MOTOR**
B&S 20 - 22 HP



2008
605b.0
1 / 1



EDIPROM
SERVIZIO
0449.05b

N.	CODE	Q.TY	DESCRIZIONE	DESCRIPTION	DESCRIPTION	BESCHREIBUNG
1*	—	1	MOTORE	ENGINE	MOTEUR	MOTOR
2	25869016/1	1	TUBO COLLEGAMENTO	CONNECTING TUBE	TUBE DE CONNEXION	VERBINDUNGSROHR
3	18375051/1	2	FASCETTA	FAIR LED	FIXATION DE CABLE	KABELBEFESTIGUNG
5	25598050/0	1	PROLUNGA SCARICO OLIO	OIL DISCHARGE EXTENSION	EXTENSION RALLONGE DE DECH. HUILE	ÖL ENTLEERUNGSVERLAEN- GERUNG
6	18737849/0	1	TAPPO PROLUNGA	OIL CAP	BOUCHON HUILE	OELVERSCHLUSS
7	18401001/1	1	GUARNIZIONE	OIL SEAL	GARNITURE	DICHTUNG
8	12691115/0	1	VITE	SCREW	VIS	SCHRAUBE
9	12540260/0	1	RONDELLA	WASHER	RONDELLE	SCHEIBE
10	12154210/0	1	DADO	NUT	ECROU	MUTTER
11	12691100/0	3	VITE	SCREW	VIS	SCHRAUBE
12	12154210/0	3	DADO	NUT	ECROU	MUTTER
13	18738214/0	1	TUBO RACCORDO SCARICO DX	EXHAUST RIGHT CONNECTING TUBE	TUBE DE CONNEXION DROIT POUR ECHAPP.	RECHTES VERBINDUNGS- ROHR FÜR ABGASUNG
14	18738215/0	1	TUBO RACCORDO SCARICO SX	EXHAUST LEFT CONNECTING TUBE	TUBE DE CONNEXION GAUCHE POUR ECHAPP.	LINKES VERBINDUNGS- ROHR FÜR ABGASUNG
15	12735530/0	4	VITE	SCREW	VIS	SCHRAUBE
16	12583500/0	4	GROWER	GROWER	GROWER	GROWER
17	12791400/0	3	VITE	SCREW	VIS	SCHRAUBE
18	12582100/0	3	GROWER	GROWER	GROWER	GROWER
31	82750003/0	1	SILENZIATORE	MUFFLER	SILENCEUX	AUSPUFF
32	12793102/0	2	VITE	SCREW	VIS	SCHRAUBE
33	12540260/0	2	RONDELLA	WASHER	RONDELLE	SCHEIBE
34	12360425/0	2	DADO	NUT	ECROU	MUTTER
35	82598005/2	1	PROTEZIONE	GUARD	PROTECTION	SCHUTZE
36	12792611/0	2	VITE	SCREW	VIS	SCHRAUBE
37	12583500/0	2	GROWER	GROWER	GROWER	GROWER

PER LA SOSTITUZIONE DELLE PARTI CONTRASSEGNALE CON «*» RIVOLGERSI AL SERVIZIO ASSISTENZA DEL COSTRUTTORE DEL MOTORE.
TO REPLACE THE PARTS MARKED «*» SEEK ASSISTANCE FROM THE ENGINE MANUFACTURER'S AFTER SALES SERVICE.
POUR LE REMPLACEMENT DES PIÈCES MARQUÉES AVEC «*» S'ADRESSER AU SERVICE APRÈS VENTES DU CONSTRUCTEUR DU MOTEUR.
ZUM AUSTAUSCH DER MIT «*» GEKENNZEICHNETEN TEILE, WENDEN SIE SICH AN DEN KUNDENDIENST DES HERSTELLERS DES MOTOR.

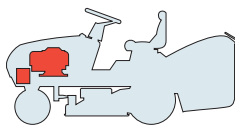


TC TCP TCR TCB TCX TCS TX TS

102

102 hydro

122 hydro



MOTORE
ENGINE
MOTEUR
MOTOR

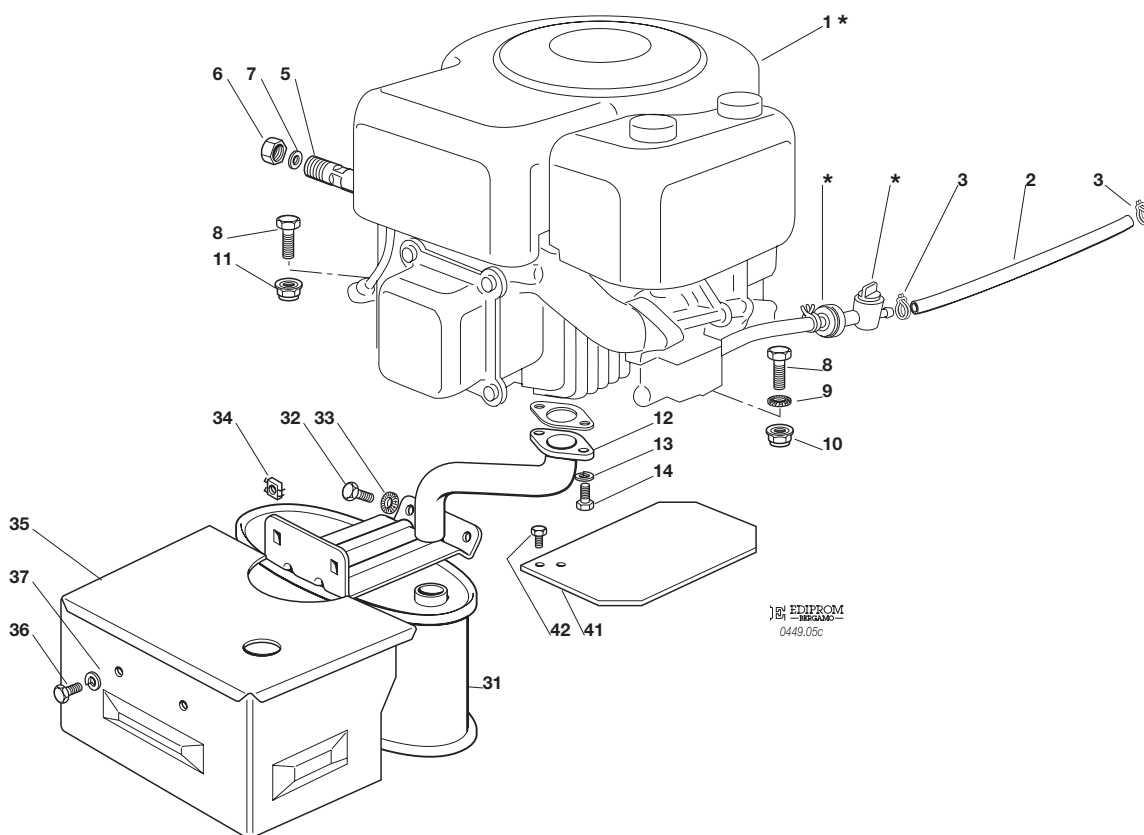


TECUMSEH 13 - 13,5 HP

2008

605c.0

1 / 1



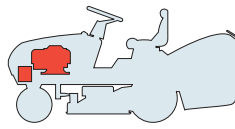
EDIPROM
0449.05c

N.	CODE	Q.TY	DESCRIZIONE	DESCRIPTION	DESCRIPTION	BESCHREIBUNG
1*	—	1	MOTORE	ENGINE	MOTEUR	MOTOR
2	25869003/1	1	TUBO COLLEGAMENTO	CONNECTING TUBE	TUBE DE CONNEXION	VERBINDUNGSROHR
3	18375051/1	2	FASCETTA	FAIR LED	FIXATION DE CABLE	KABELBEFESTIGUNG
5	25598050/0	1	PROLUNGA SCARICO OLIO	OIL DISCHARGE EXTENSION	EXTENSION RALLONGE DE DECH. HUILE	ÖL ENTLEERUNGSVERLAEN- GERUNG
6	18737849/0	1	TAPPO PROLUNGA	OIL CAP	BOUCHON HUILE	OELVERSCHLUSS
7	18401001/1	1	GUARNIZIONE	OIL SEAL	GARNITURE	DICHTUNG
8	12691100/0	4	VITE	SCREW	VIS	SCHRAUBE
9	12540260/0	1	RONDELLA	WASHER	RONDELLE	SCHEIBE
10	12154210/0	1	DADO	NUT	ECROU	MUTTER
11	12154210/0	3	DADO	NUT	ECROU	MUTTER
12	18738211/0	1	TUBO RACCORDO SCARICO	EXHAUST CONNECTING TUBE	TUBE DE CONNEXION POUR ECHAPPEMENT	VERBINDUNGSROHR FÜR ABGASUNG
13	12583500/0	2	GROWER	GROWER	GROWER	GROWER
14	12735530/0	2	VITE	SCREW	VIS	SCHRAUBE
31	82750005/0	1	SILENZIATORE	MUFFLER	SILENCEUX	AUSPUFF
32	12793102/0	2	VITE	SCREW	VIS	SCHRAUBE
33	12540260/0	2	RONDELLA	WASHER	RONDELLE	SCHEIBE
34	12360425/0	2	DADO	NUT	ECROU	MUTTER
35	82598017/0	1	PROTEZIONE	GUARD	PROTECTION	SCHUTZE
36	12792611/0	2	VITE	SCREW	VIS	SCHRAUBE
37	12583500/0	2	GROWER	GROWER	GROWER	GROWER
41	25600031/0	1	PROTEZIONE SILENZIATORE	MUFFLER PROTECTION	PROTECTION SILENCEUX	AUSPUFFSCHUTZ
42	12735106/0	2	VITE	SCREW	VIS	SCHRAUBE

PER LA SOSTITUZIONE DELLE PARTI CONTRASSEGNALE CON «*» RIVOLGERSI AL SERVIZIO ASSISTENZA DEL COSTRUTTORE DEL MOTORE.
TO REPLACE THE PARTS MARKED «*» SEEK ASSISTANCE FROM THE ENGINE MANUFACTURER'S AFTER SALES SERVICE.
POUR LE REMPLACEMENT DES PIÈCES MARQUÉES AVEC «*» S'ADRESSER AU SERVICE APRÈS VENTES DU CONSTRUCTEUR DU MOTEUR.
ZUM AUSTAUSCH DER MIT «*» GEKENNZEICHNETEN TEILE, WENDEN SIE SICH AN DEN KUNDENDIENST DES HERSTELLERS DES MOTOR.



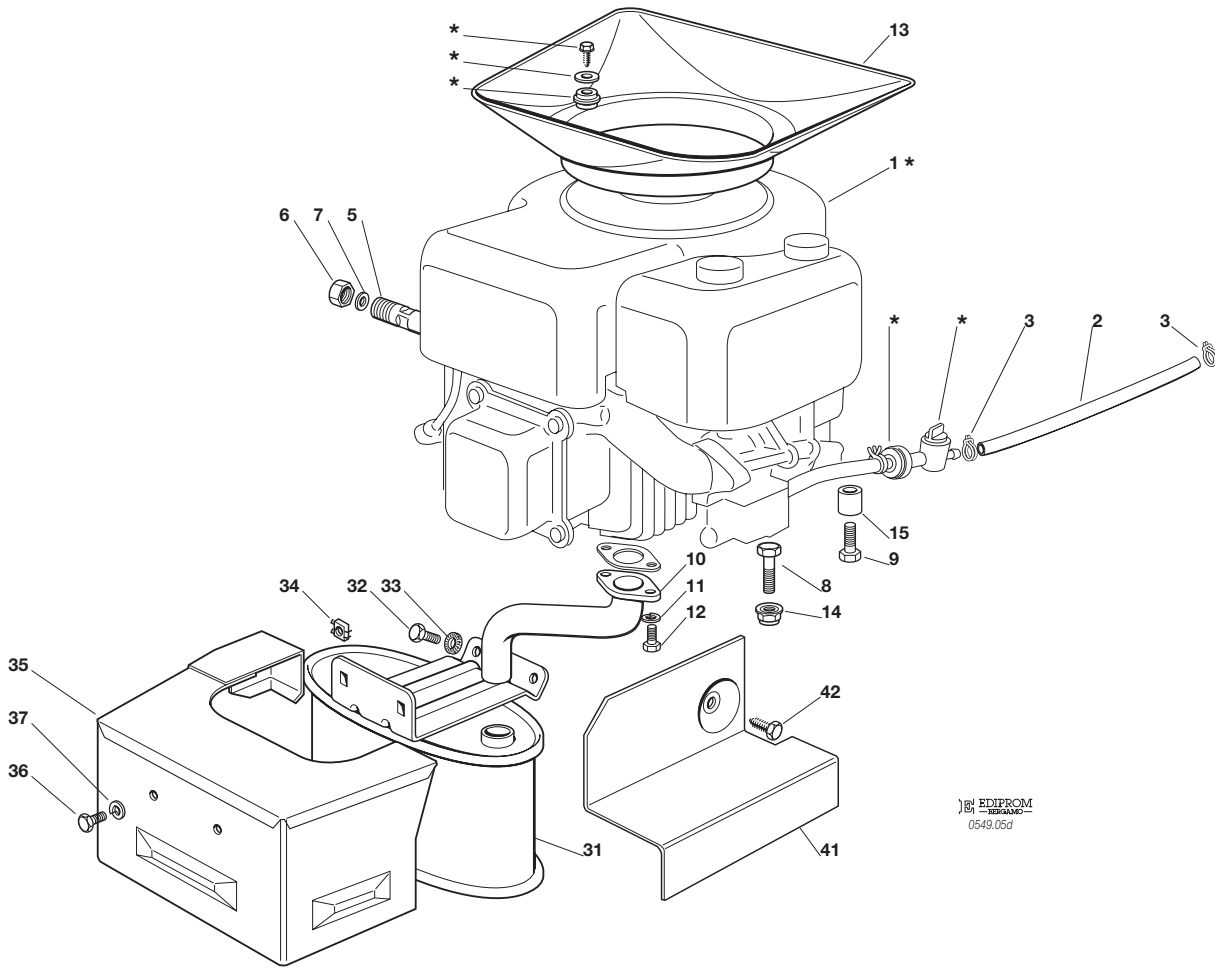
TC	TCP	TCR	TCB	TCX	TCS	TX	TS
102		102 hydro		122 hydro			



**MOTORE
ENGINE
MOTEUR
MOTOR**
TECUMSEH 15 - 16 - 17 HP



2008
605d.0
1 / 1



EDIPROM
0549.05d

N.	CODE	Q.TY	DESCRIZIONE	DESCRIPTION	DESCRIPTION	BESCHREIBUNG
1*	—	1	MOTORE	ENGINE	MOTEUR	MOTOR
2	25869012/1	1	TUBO COLLEGAMENTO	CONNECTING TUBE	TUBE DE CONNEXION	VERBINDUNGSROHR
3	18375051/1	2	FASCETTA	FAIR LED	FIXATION DE CABLE	KABELBEFESTIGUNG
5	25598050/0	1	PROLUNGA SCARICO OLIO	OIL DISCHARGE EXTENSION	EXTENSION RALLONGE DE DECH. HUILE	ÖL ENTLEERUNGSVERLÄENGERUNG
6	18737849/0	1	TAPPO PROLUNGA	OIL CAP	BOUCHON HUILE	OELVERSCHLUSS
7	18401001/1	1	GUARNIZIONE	OIL SEAL	GARNITURE	DICHTUNG
8	12691100/0	1	VITE	SCREW	VIS	SCHRAUBE
9	12735108/0	3	VITE	SCREW	VIS	SCHRAUBE
10	18738230/0	1	TUBO RACCORDO SCARICO	EXHAUST CONNECTING TUBE	TUBE DE CONNEXION POUR ECHAPPEMENT	VERBINDUNGSROHR FÜR ABGASUNG
11	12583500/0	2	GROWER	GROWER	GROWER	GROWER
12	12735530/0	2	VITE	SCREW	VIS	SCHRAUBE
13	25108016/0	1	CONVOGLIATORE	CONVEYOR	CONVOYEUR	KÜHLERHAUBE
14	12154210/0	1	DADO	NUT	ECROU	MUTTER
15	25160035/0	3	DISTANZIALE	SPACER	ENTRETOISE	ENTFERNUNGSSTÜCK
31	82750008/0	1	SILENZIATORE	MUFFLER	SILENCEUX	AUSPUFF
32	12793102/0	2	VITE	SCREW	VIS	SCHRAUBE
33	12540260/0	2	RONDELLA	WASHER	RONDELLE	SCHEIBE
34	12360425/0	2	DADO	NUT	ECROU	MUTTER
35	82598031/0	1	PROTEZIONE	GUARD	PROTECTION	SCHUTZE
36	12792611/0	2	VITE	SCREW	VIS	SCHRAUBE
37	12583500/0	2	GROWER	GROWER	GROWER	GROWER
41	25600038/0	1	PROTEZIONE SILENZIATORE	MUFFLER PROTECTION	PROTECTION SILENCIEUX	AUSPUFFSCHUTZ
42	12734995/0	1	VITE	SCREW	VIS	SCHRAUBE

PER LA SOSTITUZIONE DELLE PARTI CONTRASSEGNALE CON «*» RIVOLGERSI AL SERVIZIO ASSISTENZA DEL COSTRUTTORE DEL MOTORE.
TO REPLACE THE PARTS MARKED «*» SEEK ASSISTANCE FROM THE ENGINE MANUFACTURER'S AFTER SALES SERVICE.
POUR LE REMPLACEMENT DES PIÈCES MARQUÉES AVEC «*» S'ADRESSER AU SERVICE APRÈS VENTES DU CONSTRUCTEUR DU MOTORE.
ZUM AUSTAUSCH DER MIT «*» GEKENNZEICHNETEN TEILE, WENDEN SIE SICH AN DEN KUNDENDIENST DES HERSTELLERS DES MOTOR.

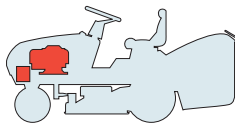


TC TCP TCR TCB TCX TCS TX TS

102

102 hydro

122 hydro



MOTORE
ENGINE
MOTEUR
MOTOR

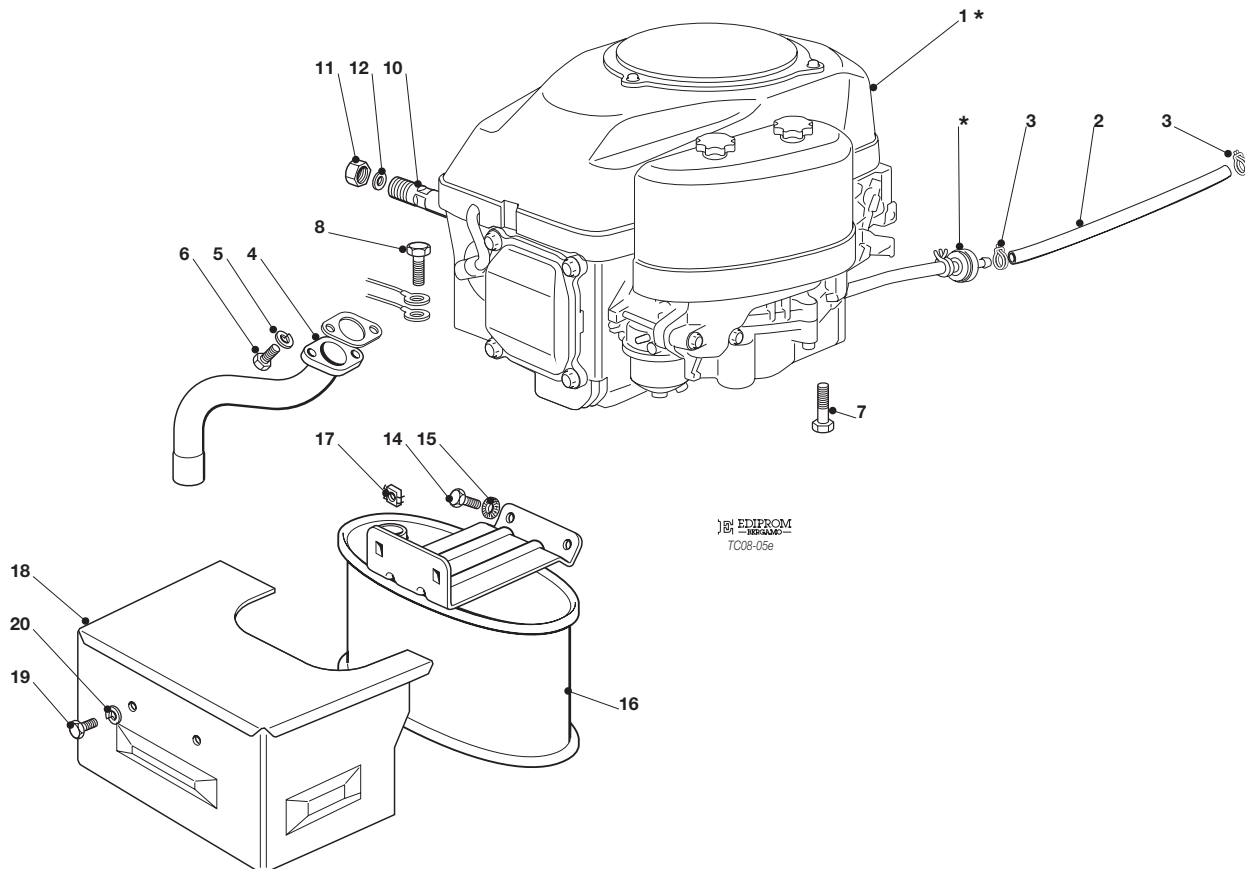


2008

605e.0

1 / 1

GGP ENGINE 13,5 - 14 - 14,5 HP



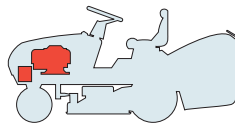
EDIPROM
TC08-05e

N.	CODE	Q.TY	DESCRIZIONE	DESCRIPTION	DESCRIPTION	BESCHREIBUNG
1*	—	1	MOTORE	ENGINE	MOTEUR	MOTOR
2	25869057/0	1	TUBO COLLEGAMENTO (1000 mm)	CONNECTING TUBE (1000 mm)	TUBE DE CONNEXION (1000 mm)	VERBINDUNGSROHR (1000 mm)
3	18375051/1	4	FASCETTA	FAIR LED	FIXATION DE CABLE	KABELBEFESTIGUNG
4	118738231/0	1	TUBO SCARICO	EXHAUST TUBE	TUBE ECHAPPEMENT	ABGASUNGROHR
5	12583500/0	2	GROWER	GROWER	GROWER	GROWER
6	12737450/0	2	VITE	SCREW	VIS	SCHRAUBE
7	112735108/1	4	VITE	SCREW	VIS	SCHRAUBE
8	12735599/0	1	VITE	SCREW	VIS	SCHRAUBE
10	27598060/0	1	PROLUNGA SCARICO OLIO	OIL DISCHARGE EXTENSION	EXTENSION DECH. HUILE	ÖL ABFLUSS
11	18737849/0	1	TAPPO PROLUNGA	OIL CAP	BOUCHON HUILE	OELVERSCHLUSS
12	18401001/1	1	GUARNIZIONE	OIL SEAL	GARNITURE	DICHTUNG
14	12793102/0	2	VITE	SCREW	VIS	SCHRAUBE
15	12540260/0	2	RONDELLA	WASHER	RONDELLE	SCHEIBE
16	82750004/0	1	SILENZIATORE	MUFFLER	SILENCEUX	AUSPUFF
17	12360425/0	2	DADO	NUT	ECROU	MUTTER
18	382598039/0	1	PROTEZIONE	GUARD	PROTECTION	SCHUTZE
19	12792611/0	2	VITE	SCREW	VIS	SCHRAUBE
20	12583500/0	2	GROWER	GROWER	GROWER	GROWER

PER LA SOSTITUZIONE DELLE PARTI CONTRASSEGNALE CON «*» RIVOLGERSI AL SERVIZIO ASSISTENZA DEL COSTRUTTORE DEL MOTORE.
 TO REPLACE THE PARTS MARKED «*» SEEK ASSISTANCE FROM THE ENGINE MANUFACTURER'S AFTER SALES SERVICE.
 POUR LE REMPLACEMENT DES PIÈCES MARQUÉES AVEC «*» S'ADRESSER AU SERVICE APRÈS VENTES DU CONSTRUCTEUR DU MOTORE.
 ZUM AUSTAUSCH DER MIT «*» GEKENNZEICHNETEN TEILE, WENDEN SIE SICH AN DEN KUNDENDIENST DES HERSTELLERS DES MOTOR.



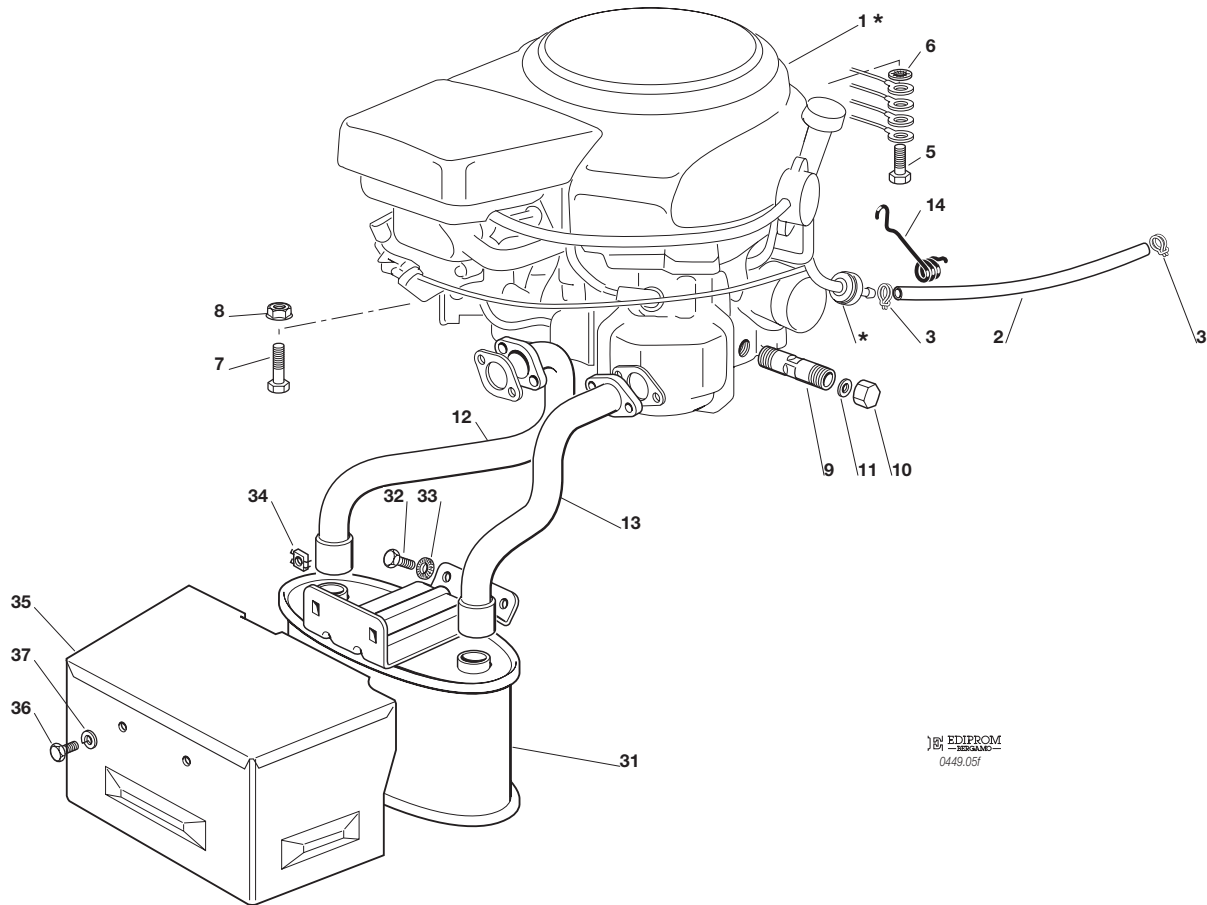
TC	TCP	TCR	TCB	TCX	TCS	TX	TS
102		102 hydro		122 hydro			



MOTORE
ENGINE
MOTEUR
MOTOR
HONDA GCV 530

POWERED by
HONDA

2008
605f.0
1 / 1



EDIPROM
0449.05f

N.	CODE	Q.TY	DESCRIZIONE	DESCRIPTION	DESCRIPTION	BESCHREIBUNG
1*	—	1	MOTORE	ENGINE	MOTEUR	MOTOR
2	25869027/1	1	TUBO COLLEGAMENTO	CONNECTING TUBE	TUBE DE CONNEXION	VERBINDUNGSROHR
3	18375051/1	2	FASCETTA	FAIR LED	FIXATION DE CABLE	KABELBEFESTIGUNG
5	12735599/0	1	VITE	SCREW	VIS	SCHRAUBE
6	12540260/0	1	RONDELLA	WASHER	RONDELLE	SCHEIBE
7	12691115/0	4	VITE	SCREW	VIS	SCHRAUBE
8	12154210/0	4	DADO	NUT	ECROU	MUTTER
9	25598052/0	1	PROLUNGA SCARICO OLIO	OIL DISCHARGE EXTENSION	EXTENSION DECH. HUILE	ÖL ABFLUSS
10	18737849/0	1	TAPPO PROLUNGA	OIL CAP	BOUCHON HUILE	OELVERSCHLUSS
11	18401001/1	1	GUARNIZIONE	OIL SEAL	GARNITURE	DICHTUNG
12	18738221/0	1	TUBO SCARICO DESTRO	EXHAUST TUBE RIGHT	TUBE ECHAPPEMENT DROIT	ABGASUNGROHR, RECHTE
13	18738222/0	1	TUBO SCARICO SINISTRO	EXHAUST TUBE LEFT	TUBE ECHAPPEMENT GAU.	ABGASUNGROHR, LINKE
14	27430562/0	1	MOLLA	SPRING	RESSORT	FEDER
31	82750003/0	1	SILENZIATORE	MUFFLER	SILENCEUX	AUSPUFF
32	12793102/0	2	VITE	SCREW	VIS	SCHRAUBE
33	12540260/0	2	RONDELLA	WASHER	RONDELLE	SCHEIBE
34	12360425/0	2	DADO	NUT	ECROU	MUTTER
35	82598005/2	1	PROTEZIONE	GUARD	PROTECTION	SCHUTZE
36	12792611/0	2	VITE	SCREW	VIS	SCHRAUBE
37	12583500/0	2	GROWER	GROWER	GROWER	GROWER

PER LA SOSTITUZIONE DELLE PARTI CONTRASSEGNALE CON «*» RIVOLGERSI AL SERVIZIO ASSISTENZA DEL COSTRUTTORE DEL MOTORE.
TO REPLACE THE PARTS MARKED «*» SEEK ASSISTANCE FROM THE ENGINE MANUFACTURER'S AFTER SALES SERVICE.
POUR LE REMPLACEMENT DES PIÈCES MARQUÉES AVEC «*» S'ADRESSER AU SERVICE APRÈS VENTES DU CONSTRUCTEUR DU MOTEUR.
ZUM AUSTAUSCH DER MIT «*» GEKENNZEICHNETEN TEILE, WENDEN SIE SICH AN DEN KUNDENDIENST DES HERSTELLERS DES MOTOR.

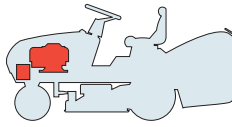


TC TCP TCR TCB TCX TCS TX TS

102

102 hydro

122 hydro



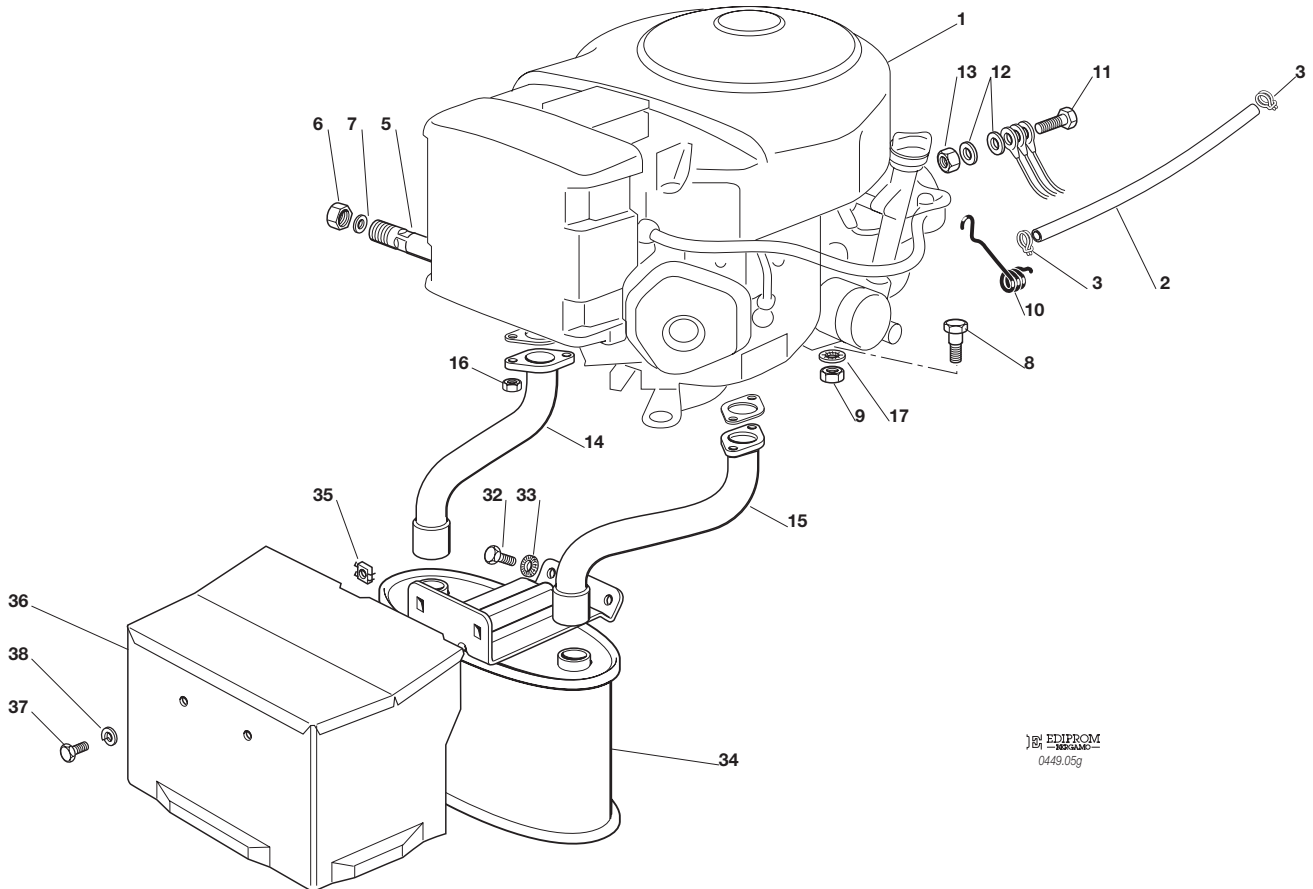
MOTORE
ENGINE
MOTEUR
MOTOR
HONDA GXV 610

POWERED by
HONDA

2008

605g.0

1 / 1



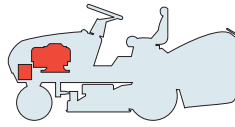
EDIPROM
0449.05g

N.	CODE	Q.TY	DESCRIZIONE	DESCRIPTION	DESCRIPTION	BESCHREIBUNG
1*	—	1	MOTORE	ENGINE	MOTEUR	MOTOR
2	25869033/1	1	TUBO COLLEGAMENTO	CONNECTING TUBE	TUBE DE CONNEXION	VERBINDUNGSROHR
3	18375051/1	2	FASCETTA	FAIR LED	FIXATION DE CABLE	KABELBEFESTIGUNG
5	27598061/1	1	PROLUNGA SCARICO OLIO	OIL DISCHARGE EXTENSION	EXTENSION RALLONGE DE DECH. HUILE	ÖL ENTLEERUNGSVERLÄNGERUNG
6	18737849/0	1	TAPPO PROLUNGA	OIL CAP	BOUCHON HUILE	OELVERSCHLUSS
7	18401001/1	1	GUARNIZIONE	OIL SEAL	GARNITURE	DICHTUNG
8	25510028/1	4	VITE	SCREW	VIS	SCHRAUBE
9	12154210/0	4	DADO	NUT	ECROU	MUTTER
10	27430561/0	1	MOLLA	SPRING	RESSORT	FEDER
11	12691115/0	1	VITE	SCREW	VIS	SCHRAUBE
12	12521350/0	2	RONDELLA	WASHER	RONDELLE	SCHEIBE
13	12293201/0	1	DADO	NUT	ECROU	MUTTER
14	18738219/0	1	TUBO SCARICO DESTRO	EXHAUST TUBE RIGHT	TUBE ECHAPPEMENT DROIT	ABGASUNGROHR, RECHTE
15	18738220/0	1	TUBO SCARICO SINISTRO	EXHAUST TUBE LEFT	TUBE ECHAPPEMENT GAU.	ABGASUNGROHR, LINKE
16	12293201/0	4	DADO	NUT	ECROU	MUTTER
17	12540260/0	1	RONDELLA	WASHER	RONDELLE	SCHEIBE
32	12793102/0	2	VITE	SCREW	VIS	SCHRAUBE
33	12540260/0	2	RONDELLA	WASHER	RONDELLE	SCHEIBE
34	82750003/0	1	SILENZIATORE	MUFFLER	SILENCEUX	AUSPUFF
35	12360425/0	2	DADO	NUT	ECROU	MUTTER
36	82598015/1	1	PROTEZIONE	GUARD	PROTECTION	SCHUTZE
37	12792611/0	2	VITE	SCREW	VIS	SCHRAUBE
38	12583500/0	2	GROWER	GROWER	GROWER	GROWER

PER LA SOSTITUZIONE DELLE PARTI CONTRASSEGNALE CON «*» RIVOLGERSI AL SERVIZIO ASSISTENZA DEL COSTRUTTORE DEL MOTORE.
TO REPLACE THE PARTS MARKED «*» SEEK ASSISTANCE FROM THE ENGINE MANUFACTURER'S AFTER SALES SERVICE.
POUR LE REMPLACEMENT DES PIÈCES MARQUÉES AVEC «*» S'ADRESSER AU SERVICE APRÈS VENTES DU CONSTRUCTEUR DU MOTEUR.
ZUM AUSTAUSCH DER MIT «*» GEKENNZEICHNETEN TEILE, WENDEN SIE SICH AN DEN KUNDENDIENST DES HERSTELLERS DES MOTOR.



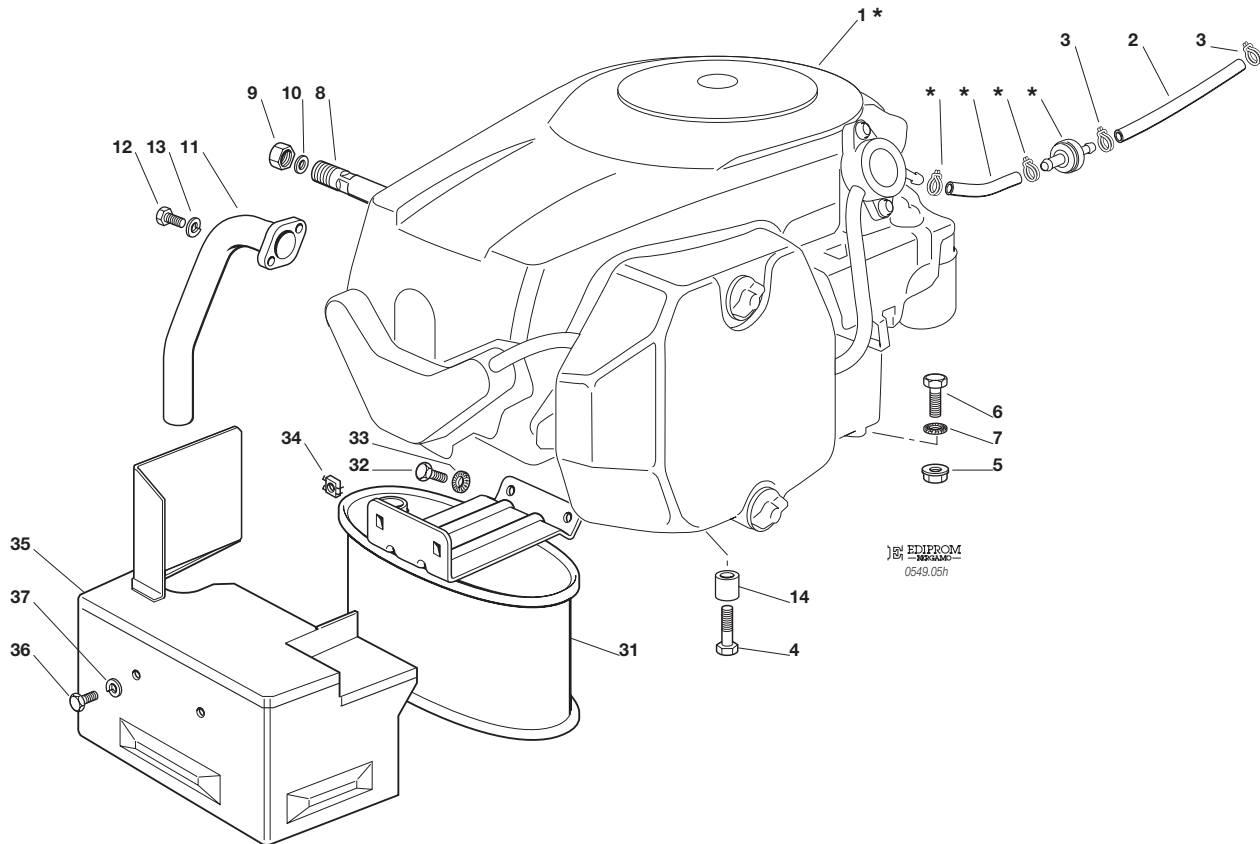
TC	TCP	TCR	TCB	TCX	TCS	TX	TS
102		102 hydro		122 hydro			



**MOTORE
ENGINE
MOTEUR
MOTOR**
KOHLER 16 - 18 HP

KOHLER®

2008
605h.0
1 / 1



N.	CODE	Q.TY	DESCRIZIONE	DESCRIPTION	DESCRIPTION	BESCHREIBUNG
1*	—	1	MOTORE	ENGINE	MOTEUR	MOTOR
2	25869016/1	1	TUBO	TUBE	TUBE	ROHR
3	18375051/1	2	FASCETTA	FAIR LED	FIXATION DE CABLE	KABELBEFESTIGUNG
4	112735108/1	3	VITE	SCREW	VIS	SCHRAUBE
5	12154210/0	1	DADO	NUT	ECROU	MUTTER
6	12691115/0	1	VITE	SCREW	VIS	SCHRAUBE
7	12540260/0	1	RONDELLA	WASHER	RONDELLE	SCHEIBE
8	27598060/0	1	PROLUNGA SCARICO OLIO	OIL DISCHARGE EXTENSION	EXTENSION DECH. HUILE	ÖL ABFLUSS
9	18737849/0	1	TAPPO PROLUNGA	OIL CAP	BOUCHON HUILE	OELVERSCHLUSS
10	18401001/1	1	GUARNIZIONE	OIL SEAL	GARNITURE	DICHTUNG
11	18738227/0	1	TUBO SCARICO	EXHAUST TUBE	TUBE ECHAPPEMENT	ABGASUNGROHR
12	12735530/0	2	VITE	SCREW	VIS	SCHRAUBE
13	12583500/0	2	GROWER	GROWER	GROWER	GROWER
14	25160035/0	3	DISTANZIALE	SPACER	ENTRETOISE	ENTFERNUNGSSTÜCK
31	82750004/0	1	SILENZIATORE	MUFFLER	SILENCEUX	AUSPUFF
32	12793102/0	2	VITE	SCREW	VIS	SCHRAUBE
33	12540260/0	2	RONDELLA	WASHER	RONDELLE	SCHEIBE
34	12360425/0	2	DADO	NUT	ECROU	MUTTER
35	82598029/0	1	PROTEZIONE	GUARD	PROTECTION	SCHUTZE
36	12792611/0	2	VITE	SCREW	VIS	SCHRAUBE
37	12583500/0	2	GROWER	GROWER	GROWER	GROWER

PER LA SOSTITUZIONE DELLE PARTI CONTRASSEGNALE CON «*» RIVOLGERSI AL SERVIZIO ASSISTENZA DEL COSTRUTTORE DEL MOTORE.
TO REPLACE THE PARTS MARKED «*» SEEK ASSISTANCE FROM THE ENGINE MANUFACTURER'S AFTER SALES SERVICE.
POUR LE REMPLACEMENT DES PIÈCES MARQUÉES AVEC «*» S'ADRESSER AU SERVICE APRÈS VENTES DU CONSTRUCTEUR DU MOTEUR.
ZUM AUSTAUSCH DER MIT «*» GEKENNZEICHNETEN TEILE, WENDEN SIE SICH AN DEN KUNDENDIENST DES HERSTELLERS DES MOTOR.

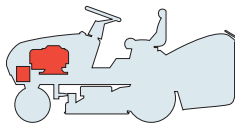


TC TCP TCR TCB TCX TCS TX TS

102

102 hydro

122 hydro



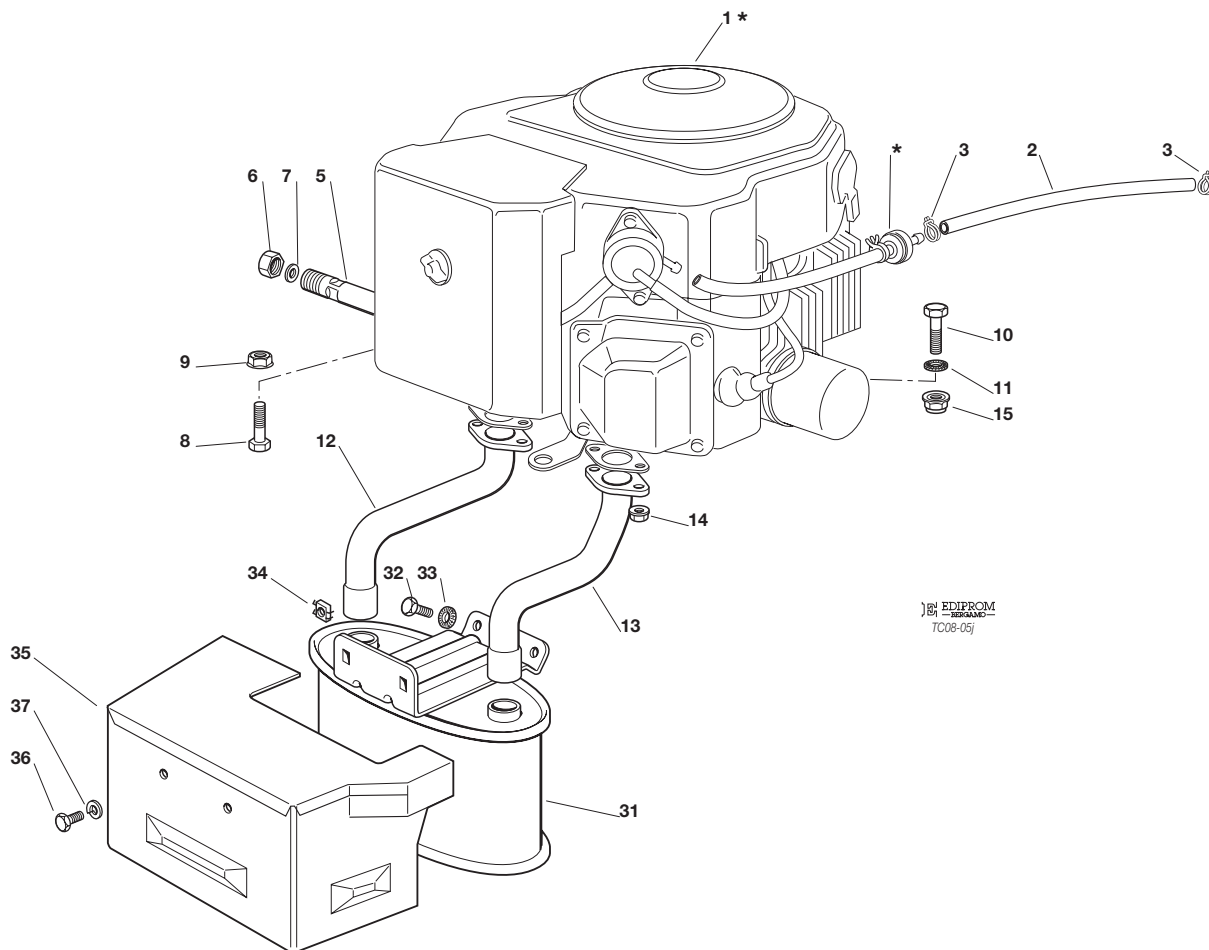
MOTORE
ENGINE
MOTEUR
MOTOR
KOHLER 20 - 25 HP

KOHLER®

2008

605j.0

1 / 1

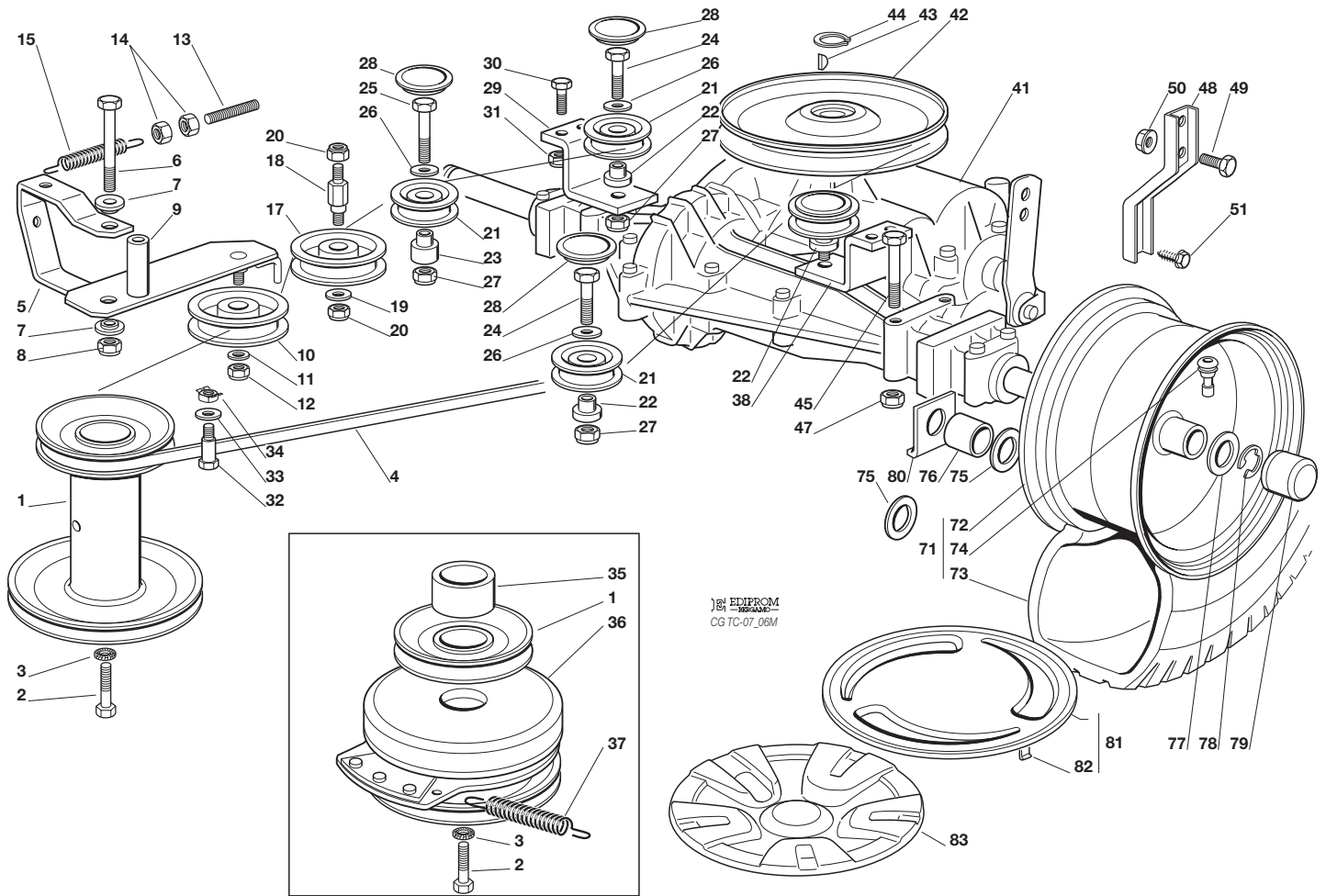
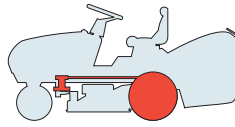


EDIPROM
7008-05j

N.	CODE	Q.TY	DESCRIZIONE	DESCRIPTION	DESCRIPTION	BESCHREIBUNG
1*	—	1	MOTORE	ENGINE	MOTEUR	MOTOR
2	25869016/1	1	TUBO COLLEGAMENTO	CONNECTING TUBE	TUBE DE CONNEXION	VERBINDUNGSROHR
3	18375051/1	2	FASCETTA	FAIR LED	FIXATION DE CABLE	KABELBEFESTIGUNG
5	25598050/0	1	PROLUNGA SCARICO OLIO	OIL DISCHARGE EXTENSION	EXTENSION RALLONGE DE DECH. HUILE	ÖL ENTLEERUNGSVERLÄNGERUNG
6	18737849/0	1	TAPPO PROLUNGA	OIL CAP	BOUCHON HUILE	OELVERSCHLUSS
7	18401001/1	1	GUARNIZIONE	OIL SEAL	GARNITURE	DICHTUNG
8	12691100/0	3	VITE (20 HP)	SCREW (20 HP)	VIS (20 HP)	SCHRAUBE (20 HP)
	112735108/0	3	VITE (25 HP)	SCREW (25 HP)	VIS (25 HP)	SCHRAUBE (25 HP)
9	12154210/0	3	DADO (20 HP)	NUT (20 HP)	ECROU (20 HP)	MUTTER (20 HP)
10	12691115/0	1	VITE	SCREW	VIS	SCHRAUBE
11	12540260/0	1	RONDELLA	WASHER	RONDELLE	SCHEIBE
12	18738207/1	1	TUBO SCARICO DESTRO	EXHAUST TUBE RIGHT	TUBE ECHAPPEMENT DROIT	ABGASUNGROHR, RECHTE
13	18738208/1	1	TUBO SCARICO SINISTRO	EXHAUST TUBE LEFT	TUBE ECHAPPEMENT GAU.	ABGASUNGROHR, LINKE
14	12293201/0	4	DADO	NUT	ECROU	MUTTER
15	12154210/0	1	DADO	NUT	ECROU	MUTTER
31	82750003/0	1	SILENZIATORE	MUFFLER	SILENCEUX	AUSPUFF
32	12793102/0	2	VITE	SCREW	VIS	SCHRAUBE
33	12540260/0	2	RONDELLA	WASHER	RONDELLE	SCHEIBE
34	12360425/0	2	DADO	NUT	ECROU	MUTTER
35	82598013/1	1	PROTEZIONE	GUARD	PROTECTION	SCHUTZE
36	12792611/0	2	VITE	SCREW	VIS	SCHRAUBE
37	12583500/0	2	GROWER	GROWER	GROWER	GROWER

PER LA SOSTITUZIONE DELLE PARTI CONTRASSEGNALE CON «*» RIVOLGERSI AL SERVIZIO ASSISTENZA DEL COSTRUTTORE DEL MOTORE.
 TO REPLACE THE PARTS MARKED «*» SEEK ASSISTANCE FROM THE ENGINE MANUFACTURER'S AFTER SALES SERVICE.
 POUR LE REMPLACEMENT DES PIÈCES MARQUÉES AVEC «*» S'ADRESSER AU SERVICE APRÈS VENTES DU CONSTRUCTEUR DU MOTEUR.
 ZUM AUSTAUSCH DER MIT «*» GEKENNZEICHNETEN TEILE, WENDEN SIE SICH AN DEN KUNDENDIENST DES HERSTELLERS DES MOTOR.





N.	CODE	Q.TY	DESCRIZIONE	DESCRIPTION	DESCRIPTION	BESCHREIBUNG
3	12543000/0	1	ROSETTA	WASHER	RONDELLE	SCHEIBE
4	35062011/0	1	CINGHIA	BELT	COURROIE	RIEMEN
5	82318165/1	1	LEVA	LEVER	LEVIER	HEBEL
6	12692000/0	1	VITE	SCREW	VIS	SCHRAUBE
7	25038002/1	2	BOCCOLA	BUSH	DOUILLE	BÜCHSE
8	12155000/0	1	DADO	NUT	ECROU	MUTTER
9	25160027/0	1	DISTANZIALE	SPACER	ENTRETOISE	ENTFERNUNGSSTÜCK
10	25601554/0	1	PULEGGIA	PULLEY	POULIE	RIEMENSCHLEIBE
11	12523060/0	1	RONDELLA	WASHER	RONDELLE	SCHEIBE
12	12155000/0	1	DADO	NUT	ECROU	MUTTER
13	25840010/1	1	TIRANTE	TIE ROD	TIRANT	SPANNSTANGE
14	12293200/0	2	DADO	NUT	ECROU	MUTTER
15	25430219/0	1	MOLLA	SPRING	RESSORT	FEDER
17	25601555/0	1	PULEGGIA	PULLEY	POULIE	RIEMENSCHLEIBE
18	25510036/1	1	PERNO	PIN	PIVOT	BOLZEN
19	12523060/0	1	RONDELLA	WASHER	RONDELLE	SCHEIBE
20	12155000/0	2	DADO	NUT	ECROU	MUTTER
21	25601570/0	4	PULEGGIA	PULLEY	POULIE	RIEMENSCHLEIBE
22	25160018/0	3	DISTANZIALE CORTO	SHORT SPACER	ENTRETOISE COURT	KURZ ABSTANDSSTÜCK
23	25160024/1	1	DISTANZIALE LUNGO	LONG SPACER	ENTRETOISE LONGUE	LANG ABSTANDSSTÜCK
24	12691100/0	3	VITE	SCREW	VIS	SCHRAUBE
25	12691400/0	1	VITE	RIGHT SCREW	VIS	SCHRAUBE
26	12523060/0	4	RONDELLA	WASHER	RONDELLE	SCHEIBE
27	12155000/0	4	DADO	NUT	ECROU	MUTTER
28	25109521/1	4	COPERCHIO	COVER	COUVERCLE	DECKEL
29	325785125/1	1	STAFFA	CLAMP	ETRIER	BRIDE
30	12791213/1	4	VITE	RIGHT SCREW	VIS	SCHRAUBE
31	12154510/0	4	DADO	NUT	ECROU	MUTTER
32	25580018/0	2	PIOLO GUIDACINGHIA	BELT GUIDE	GUIDE DE COURROIRE	RIEMENFÜHRUNG
33	12523060/0	2	ROSETTA	WASHER	RONDELLE	SCHEIBE

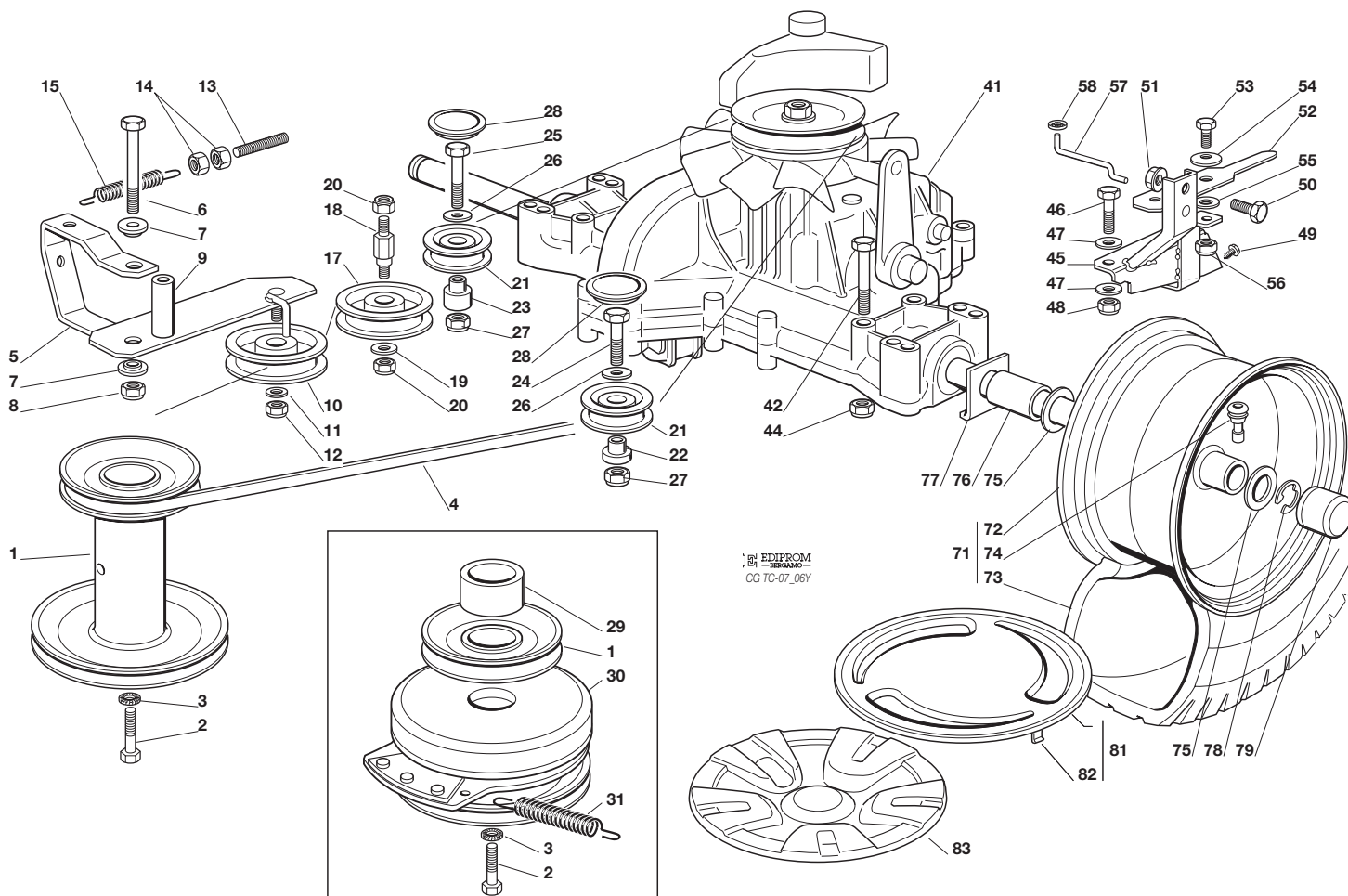
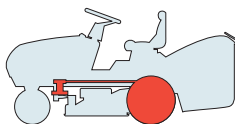




N.	CODE	Q.TY	DESCRIZIONE	DESCRIPTION	DESCRIPTION	BESCHREIBUNG
34	12360425/0	2	DADO	NUT	ECROU	MUTTER
38	325785125/1	1	STAFFA	CLAMP	ETRIER	BRIDE
41*	18400940/0	1	ASSE POSTERIORE <i>Tecumseh-Peerless MST 205-554</i>	REAR AXLE <i>Tecumseh-Peerless MST 205-554</i>	AXE ARRIERE <i>Tecumseh-Peerless MST 205-554</i>	HINTERACHSE <i>Tecumseh-Peerless MST 205-554</i>
*	18400942/0	1	ASSE POSTERIORE <i>Dana</i>	REAR AXLE <i>Dana</i>	AXE ARRIERE <i>Dana</i>	HINTERACHSE <i>Dana</i>
42	82601503/0	1	PULEGGIA	PULLEY	POULIE	RIEMENSCHLEIBE
43	12139430/0	1	LINGUETTA	KEY	CLAVETTE	KEIL
44	12608950/0	1	ANELLO ELASTICO	SNAP RING	ANNEAU RESSORT	SPRENGRING
45	12691800/0	4	VITE (<i>Peerless</i>)	SCREW (<i>Peerless</i>)	VIS (<i>Peerless</i>)	SCHRAUBE (<i>Peerless</i>)
	12691900/0	4	VITE (<i>Dana</i>)	SCREW (<i>Dana</i>)	VIS (<i>Dana</i>)	SCHRAUBE (<i>Dana</i>)
47	12154210/0	4	DADO	NUT	ECROU	MUTTER
48	25774285/0	2	STAFFA	CLAMP	ETRIER	BRIDE
49	12792611/0	2	VITE	SCREW	VIS	SCHRAUBE
50	12293201/0	2	DADO	NUT	ECROU	MUTTER
51	12735150/0	2	VITE	SCREW	VIS	SCHRAUBE
71	82680003/0	2	RUOTA POSTERIORE TURF SAVER CARLISLE	REAR WHEEL TURF SAVER CARLISLE	ROUE ARRIERE TURF SAVER CARLISLE	HINTERRAD TURF SAVER CARLISLE
	82680006/0		DELI TIRE	DELI TIRE	DELI TIRE	DELI TIRE
72	82000592/0	2	CERCHIO RUOTA	RIMM	BANDAGE ROUE	HINTERRAD FELGER
73	25590001/0	2	PNEUMATICO TURF SAVER CARLISLE	SHOE TURF SAVER CARLISLE	PNEU TURF SAVER CARLISLE	REIFEN TURF SAVER CARLISLE
	25590003/0		DELI TIRE	DELI TIRE	DELI TIRE	DELI TIRE
74	25950000/0	2	VALVOLA	VALVE	SOUPAPE	VENTIL
75	12521410/0	0-4	RONDELLA	WASHER	RONDELLE	SCHEIBE
76	25160028/0	2	DISTANZIALE (<i>Peerless</i>)	SPACER (<i>Peerless</i>)	ENTRETOISE (<i>Peerless</i>)	ENTFERNUNGSSTÜCK (<i>Peerless</i>)
	25160031/0	2	DISTANZIALE (<i>Dana</i>)	SPACER (<i>Dana</i>)	ENTRETOISE (<i>Dana</i>)	ENTFERNUNGSSTÜCK (<i>Dana</i>)
77	25670005/1	2	RONDELLA	WASHER	RONDELLE	SCHEIBE
78	12001010/0	2	ANELLO ELASTICO	SNAP RING	ANNEAU RESSORT	SPRENGRING
79	22110230/0	2	COPRIMOZZO	HUB COVER	COUVRE MOYEU	NABEDECKEL
80	25670017/0	2	RONDELLA (<i>Dana</i>)	WASHER (<i>Dana</i>)	RONDELLE (<i>Dana</i>)	SCHEIBE (<i>Dana</i>)
81	82110253/0	2	COPRIRUOTA POSTERIORE (TCP - TCB)	REAR WHEEL DECK (TCP - TCB)	COUVRE ROUE POST. (TCP - TCB)	HINTERRADDECKEL (TCP - TCB)
82	25430209/0	8	MOLLA AGGANCIO	SPRING	RESSORT	FEDER
83	82110275/0	2	COPRIRUOTA POST. (TCX - TX)	REAR WHEEL DECK (TCX - TX)	COUVRE ROUE POST. (TCX - TX)	HINTERRADDECKEL (TCX - TX)
			Nei modelli con innesto delle lame a leva:	For models with engagement of the blades by lever:	Dans les modèles avec embrayage des lames à levier:	Bei Modellen mit Hebelschaltung der Messer:
1	25601569/0	1	PULEGGIA	PULLEY	POULIE	RIEMENSCHLEIBE
2	12737310/0	1	VITE	SCREW	VIS	SCHRAUBE
			Nei modelli con innesto delle lame elettromagnetico:	For models with engagement of the blades by electromagnetic clutch:	Dans les modèles avec embrayage des lames électromagnétique:	Bei Modellen mit elektromagnetischer Schaltung der Messer:
1	25601567/0	1	PULEGGIA	PULLEY	POULIE	RIEMENSCHLEIBE
2	12737320/0	1	VITE	SCREW	VIS	SCHRAUBE
35	25160021/0	1	DISTANZIALE	SPACER	ENTRETOISE	ENTFERNUNGSSTÜCK
36	118399062/0	1	FRIZIONE	CLUTC	EMBRAJAGE	KUPPLUNG
37	25430210/0	1	MOLLA	SPRING	RESSORT	FEDER

PER LA SOSTITUZIONE DELLE PARTI CONTRASSEGNALE CON «*» RIVOLGERSI AL SERVIZIO ASSISTENZA DEL COSTRUTTORE DELLA TRASMISSIONE.
TO REPLACE THE PARTS MARKED «*» SEEK ASSISTANCE FROM THE TRANSMISSION MANUFACTURER'S AFTER SALES SERVICE.
POUR LE REMPLACEMENT DES PIÈCES MARQUÉES AVEC «*» S'ADRESSER AU SERVICE APRÈS VENTES DU CONSTRUCTEUR DE LA TRANSMISSION.
ZUM AUSTAUSCH DER MIT «*» GEKENNZEICHNETEN TEILE, WENDEN SIE SICH AN DEN KUNDENDIENST DES HERSTELLERS DES ANTRIEBS.





EDIPROM
-SERVIZIO-
CG TC-07_06Y

N.	CODE	Q.TY	DESCRIZIONE	DESCRIPTION	DESCRIPTION	BESCHREIBUNG
3	12543000/0	1	ROSETTA	WASHER	RONDELLE	SCHEIBE
4	35062001/0	1	CINGHIA	BELT	COURROIE	RIEMEN
5	82318165/1	1	LEVA	LEVER	LEVIER	HEBEL
6	12692000/0	1	VITE	SCREW	VIS	SCHRAUBE
7	25038002/1	2	BOCCOLA	BUSH	DOUILLE	BÜCHSE
8	12155000/0	1	DADO	NUT	ECROU	MUTTER
9	25160027/0	1	DISTANZIALE	SPACER	ENTRETOISE	ENTFERNUNGSSTÜCK
10	25601554/0	1	PULEGGIA	PULLEY	POULIE	RIEMENSCHIBE
11	12523060/0	1	RONDELLA	WASHER	RONDELLE	SCHEIBE
12	12155000/0	1	DADO	NUT	ECROU	MUTTER
13	25840010/1	1	TIRANTE	TIE ROD	TIRANT	SPANNSTANGE
14	12293200/0	2	DADO	ECROU	MUTTER	MUTTER
15	25430219/0	1	MOLLA	SPRING	RESSORT	FEDER
17	25601555/0	1	PULEGGIA	PULLEY	POULIE	RIEMENSCHIBE
18	25510036/1	1	PERNO	PIN	PIVOT	BOLZEN
19	12523060/0	1	RONDELLA	WASHER	RONDELLE	SCHEIBE
20	12155000/0	2	DADO	NUT	ECROU	MUTTER
21	25601570/0	2	PULEGGIA	PULLEY	POULIE	RIEMENSCHIBE
22	25160030/0	1	DISTANZIALE SINISTRO	LEFT SPACER	ENTRETOISE GAUCHE	LINKER ABSTANDSSTÜCK
23	25160024/1	1	DISTANZIALE DESTRO	RIGHT SPACER	ENTRETOISE DROITE	RECHTER ABSTANDSSTÜCK
24	12691115/0	1	VITE	SCREW	VIS	SCHRAUBE
25	12691400/0	1	VITE	RIGHT SCREW	VIS	SCHRAUBE
26	12523060/0	2	RONDELLA	WASHER	RONDELLE	SCHEIBE
27	12155000/0	2	DADO	NUT	ECROU	MUTTER
28	25109521/1	2	COPERCHIO	COVER	COUVERCLE	DECKEL
41*	18400950/1	1	ASSE POSTERIORE Tuff Torq K46F	REAR AXLE Tuff Torq K46F	AXE ARRIERE Tuff Torq K46F	HINTERACHSE Tuff Torq K46F
42	12691800/0	4	VITE	SCREW	VIS	SCHRAUBE

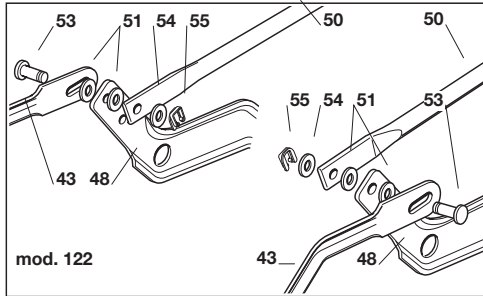
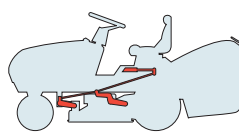




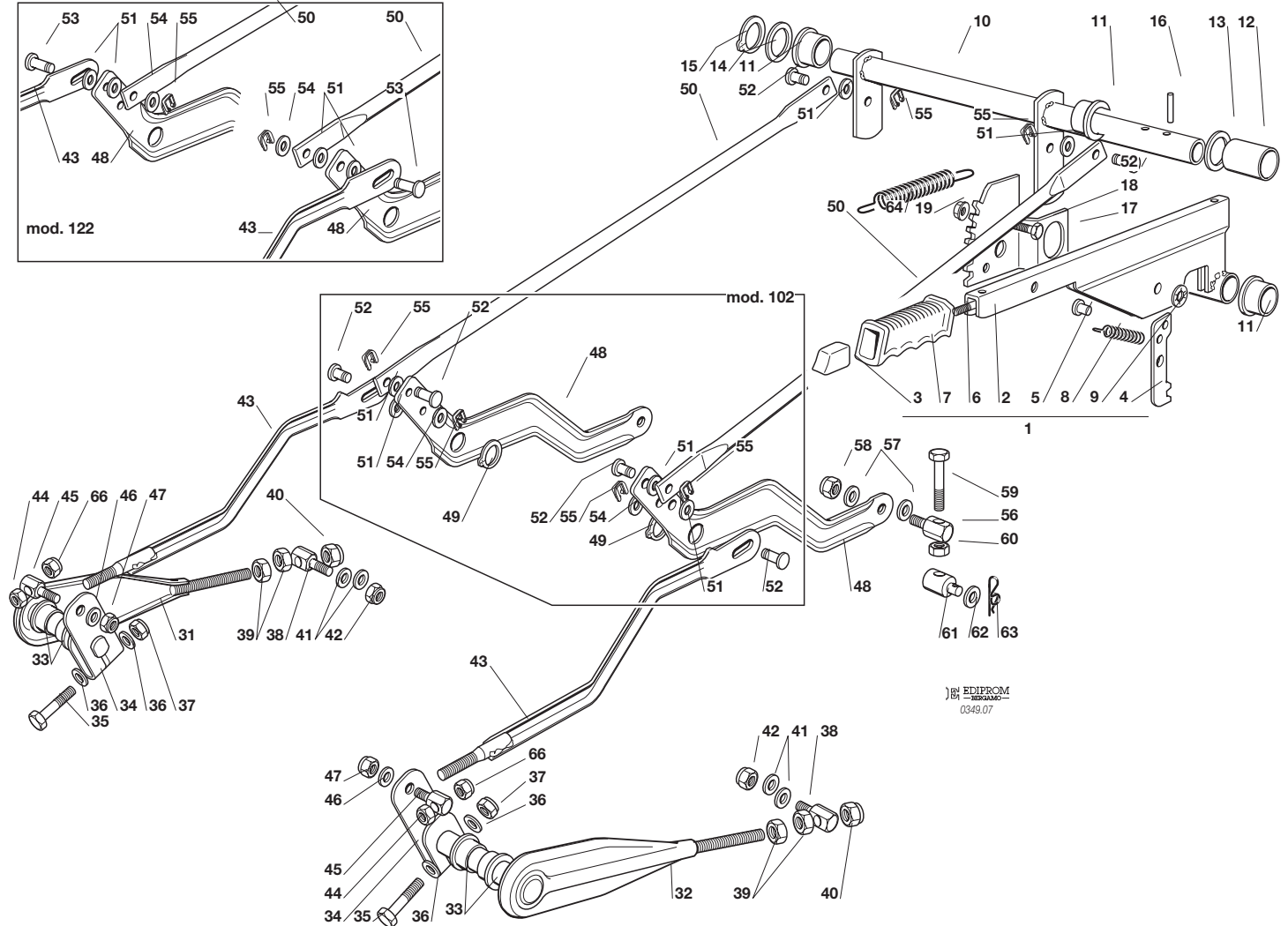
N.	CODE	Q.TY	DESCRIZIONE	DESCRIPTION	DESCRIPTION	BESCHREIBUNG
44	12154210/0	4	DADO	NUT	ECROU	MUTTER
45	82785109/0	1	SUPPORTO	SUPPORT	SUPPORT	HALTER
46	12691200/0	1	VITE	SCREW	VIS	SCHRAUBE
47	12521350/0	2	RONDELLA	WASHER	RONDELLE	SCHEIBE
48	12155000/0	1	DADO	NUT	ECROU	MUTTER
49	12735120/0	2	VITE	SCREW	VIS	SCHRAUBE
50	12792611/0	1	VITE	SCREW	VIS	SCHRAUBE
51	12293201/0	1	DADO	NUT	ECROU	MUTTER
52	25318157/0	1	LEVA	LEVER	LEVIER	HEBEL
53	12793102/0	1	VITE	SCREW	VIS	SCHRAUBE
54	12369500/0	1	DISCO ELASTICO	ELASTIC WASHER	DISQUE ELASTIQUE	FEDERSCHEIBE
55	25670011/0	1	RONDELLA	WASHER	RONDELLE	SCHEIBE
56	12155000/0	1	DADO	NUT	ECROU	MUTTER
57	25033033/0	1	ASTA	ROD	BARRE	STANGE
58	12604896/0	1	FISSATORE A CORONA	CROWN FASTENER	FIXATEUR A COURONNE	KRONESCHEIBE
71	82680003/0	2	RUOTA POSTERIORE TURF SAVER CARLISLE	REAR WHEEL TURF SAVER CARLISLE	ROUE ARRIERE TURF SAVER CARLISLE	HINTERRAD TURF SAVER CARLISLE
	82680006/0		DELI TIRE	DELI TIRE	DELI TIRE	DELI TIRE
72	82000592/0	2	CERCHIO RUOTA	RIMM	BANDAGE ROUE	HINTRERRAD FELGER
73	25590001/0	2	PNEUMATICO TURF SAVER CARLISLE	SHOE TURF SAVER CARLISLE	PNEU TURF SAVER CARLISLE	REIFEN TURF SAVER CARLISLE
	25590003/0		DELI TIRE	DELI TIRE	DELI TIRE	DELI TIRE
74	25950000/0	2	VALVOLA	VALVE	SOUPAPE	VENTIL
75	25670005/1	4	RONDELLA	WASHER	RONDELLE	SCHEIBE
76	25160023/0	2	DISTANZIALE	SPACER	ENTRETOISE	ENTFERNUNGSSTÜCK
77	25670017/0	2	RONDELLA	WASHER	RONDELLE	SCHEIBE
78	12001010/0	2	ANELLO ELASTICO	SNAP RING	ANNEAU RESSORT	SPRENGRING
79	22110230/0	2	COPRIMOZZO	HUB COVER	COUVRE MOYEU	NABEDECKEL
81	82110253/0	2	COPRIRUOTA POSTERIORE (TCP - TCB)	REAR WHEEL DECK (TCP - TCB)	COUVRE ROUE POST. (TCP - TCB)	HINTERRADDECKEL (TCP - TCB)
82	25430209/0	8	MOLLA AGGANCIO	SPRING	RESSORT	FEDER
83	82110275/0	2	COPRIRUOTA POST. (TCX - TX)	REAR WHEEL DECK (TCX - TX)	COUVRE ROUE POST. (TCX - TX)	HINTERRADDECKEL (TCX - TX)
			Nei modelli con innesto delle lame a leva:	For models with engagement of the blades by lever:	Dans les modèles avec embrayage des lames à levier:	Bei Modellen mit Hebelschaltung der Messer:
1	25601568/0	1	PULEGGIA	PULLEY	POULIE	RIEMENSCHLEIBE
2	12737310/0	1	VITE	SCREW	VIS	SCHRAUBE
			Nei modelli con innesto delle lame elettromagnetico:	For models with engagement of the blades by electromagnetic clutch:	Dans les modèles avec embrayage des lames électromagnétique:	Bei Modellen mit elektromagnetischer Schaltung der Messer:
1	25601566/0	1	PULEGGIA	PULLEY	POULIE	RIEMENSCHLEIBE
2	12737320/0	1	VITE	SCREW	VIS	SCHRAUBE
29	25160021/0	1	DISTANZIALE	SPACER	ENTRETOISE	ENTFERNUNGSSTÜCK
30	118399062/0	1	FRIZIONE	CLUTC	EMBRAJAGE	KUPPLUNG
31	25430210/0	1	MOLLA	SPRING	RESSORT	FEDER

PER LA SOSTITUZIONE DELLE PARTI CONTRASSEGNAE CON «*» RIVOLGERSI AL SERVIZIO ASSISTENZA DEL COSTRUTTORE DELLA TRASMISSIONE.
 TO REPLACE THE PARTS MARKED «*» SEEK ASSISTANCE FROM THE TRANSMISSION MANUFACTURER'S AFTER SALES SERVICE.
 POUR LE REMPLACEMENT DES PIÈCES MARQUÉES AVEC «*» S'ADRESSER AU SERVICE APRÈS VENTES DU CONSTRUCTEUR DE LA TRANSMISSION.
 ZUM AUSTAUSCH DER MIT «*» GEKENNZEICHNETEN TEILE, WENDEN SIE SICH AN DEN KUNDENDIENST DES HERSTELLERS DES ANTRIEBS.





mod. 122



mod. 102

EDIPROM
0349.07

N.	CODE	Q.TY	DESCRIZIONE	DESCRIPTION	DESCRIPTION	BESCHREIBUNG
1	82300002/1	1	ASSIEME LEVA (2 ÷ 9)	LEVER ASS.Y (2 ÷ 9)	ENS. LEVIER (2 ÷ 9)	AUFHEBENHEBEL (2 ÷ 9)
2	82318139/0	1	LEVA	LEVER	LEVIER	HEBEL
3	25605000/1	1	PULSANTE	BUTTON	POUSSOIR	DRUCKKNOPF
4	25470901/0	1	NASELLO	DOG	DECLIC	NASE
5	25510011/0	1	PERNO	PIN	PIVOT	BOLZEN
6	25033002/0	1	ASTA	ROD	TIGE	STAB
7	25394504/1	1	MANOPOLA	KNOB	POIGNEE	GRIFF
8	25430208/0	1	MOLLA	SPRING	RESSORT	FEDER
9	12604899/0	1	FISSATORE A CORONA	CROWN FASTENER	FIXATEUR A COURONNE	KRONESCHIBE
10	82000479/0	1	ASSE	AXLE	AXE	ACHSE
11	22034523/0	3	BOCCOLA	BUSH	DOUILLE	BÜCHSE
12	25160025/0	1	DISTANZIALE	SPACER	ENTRETOISE	ENTFERNUNGSSTÜCK
13	22672153/0	1	RONDELLA	WASHER	RONDELLE	SCHEIBE
14	12521410/0	1	RONDELLA	WASHER	RONDELLE	SCHEIBE
15	12609260/0	1	SEEGER	SEEGER	SEEGER	SEEGER
16	12620206/0	2	SPINA	PIN	GOUILLE	STIFT
17	25735506/1	1	SETTORE	SECTOR	SECTEUR	SEKTOR
18	12792611/0	2	VITE	SCREW	VIS	SCHRAUBE
19	12293201/0	2	DADO	NUT	ECROU	MUTTER
31	82318155/0	1	LEVA ANTERIORE DESTRA <i>(mod. 102)</i>	FRONT RIGHT LEVER <i>(mod. 102)</i>	LEVIER ANT. DROITE <i>(mod. 102)</i>	RECHTER VORDERHEBEL <i>(mod. 102)</i>
	82318159/0	1	LEVA ANTERIORE DESTRA <i>(mod. 122)</i>	FRONT RIGHT LEVER <i>(mod. 122)</i>	LEVIER ANT. DROITE <i>(mod. 122)</i>	RECHTER VORDERHEBEL <i>(mod. 122)</i>
32	82318157/0	1	LEVA ANTERIORE SINISTRA <i>(mod. 102)</i>	FRONT LEFT LEVER <i>(mod. 102)</i>	LEVIER ANT. GAUCHE <i>(mod. 102)</i>	LINKER VORDERHEBEL <i>(mod. 102)</i>
	82318161/0	1	LEVA ANTERIORE SINISTRA <i>(mod. 122)</i>	FRONT LEFT LEVER <i>(mod. 122)</i>	LEVIER ANT. GAUCHE <i>(mod. 122)</i>	LINKER VORDERHEBEL <i>(mod. 122)</i>
33	25040605/0	4	BUSSOLA	BUSH	DOUILLE	BÜCHSE
34	25318161/0	2	LEVA	LEVER	LEVIER	HEBEL





N.	CODE	Q.TY	DESCRIZIONE	DESCRIPTION	DESCRIPTION	BESCHREIBUNG
35	12691700/0	2	VITE	SCREW	VIS	SCHRAUBE
36	12521350/0	4	RONDELLA	WASHER	RONDELLE	SCHEIBE
37	12155000/0	2	DADO	NUT	ECROU	MUTTER
38	25510056/0	2	PERNO	PIN	PIVOT	BOLZEN
39	12295200/0	4	DADO	NUT	ECROU	MUTTER
40	12156602/0	2	DADO	NUT	ECROU	MUTTER
41	25670008/1	4	RONDELLA	WASHER	RONDELLE	SCHEIBE
42	12156602/0	2	DADO	NUT	ECROU	MUTTER
43	82000477/2	2	ASTA COLLEGAMENTO	CONNECTING ROD	TIGE DE CONNEXION	VERBINDUNGSSTAB
44	12155000/0	2	DADO	NUT	ECROU	MUTTER
45	25510055/0	2	PERNO	PIN	PIVOT	BOLZEN
46	12521350/0	2	RONDELLA	WASHER	RONDELLE	SCHEIBE
47	12155000/0	2	DADO	NUT	ECROU	MUTTER
48	25318153/1	2	LEVA POSTERIORE	REAR LEVER	LEVIER ARRIERE	HINTERHEBEL
49	12609255/0	2	SEEGER	SEEGER	SEEGER	SEEGER
50	25033029/0	2	ASTA COLLEGAMENTO	CONNECTING ROD	TIGE DE CONNEXION	VERBINDUNGSSTAB
51	25670011/0	6	RONDELLA	WASHER	RONDELLE	SCHEIBE
52	25510053/1	6	PERNO (mod. 102)	PIN (mod. 102)	PIVOT (mod. 102)	BOLZEN (mod. 102)
		2	PERNO (mod. 122)	PIN (mod. 122)	PIVOT (mod. 122)	BOLZEN (mod. 122)
53	25510048/0	2	PERNO (mod. 122)	PIN (mod. 122)	PIVOT (mod. 122)	BOLZEN (mod. 122)
54	12521350/0	2	RONDELLA	WASHER	RONDELLE	SCHEIBE
55	112436050/1	6	PIASTRINA (mod. 102)	PLATE (mod. 102)	PLAQUETTE (mod. 102)	PLATTE (mod. 102)
		4	PIASTRINA (mod. 122)	PLATE (mod. 122)	PLAQUETTE (mod. 122)	PLATTE (mod. 122)
56	25510056/0	2	PERNO	PIN	PIVOT	BOLZEN
57	25670008/1	4	RONDELLA	WASHER	RONDELLE	SCHEIBE
58	12156602/0	2	DADO	NUT	ECROU	MUTTER
59	12794980/0	2	VITE (mod. 102)	SCREW (mod. 102)	VIS (mod. 102)	SCHRAUBE (mod. 102)
	12794985/0	2	VITE (mod. 122)	SCREW (mod. 122)	VIS (mod. 122)	SCHRAUBE (mod. 122)
60	12295200/0	2	DADO	NUT	ECROU	MUTTER
61	25510070/0	2	PERNO	PIN	PIVOT	BOLZEN
62	12523090/0	2	RONDELLA	WASHER	RONDELLE	SCHEIBE
63	24487998/0	2	COPPIGLIA	COTTER PIN	GOUPILLE	SPLINT
64	25430218/0	1	MOLLA	SPRING	RESSORT	FEDER
66	12293200/0	2	DADO	NUT	ECROU	MUTTER

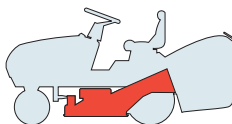


TC TCP TCR TCB TCX TCS TX TS

102

102 hydro

122 hydro

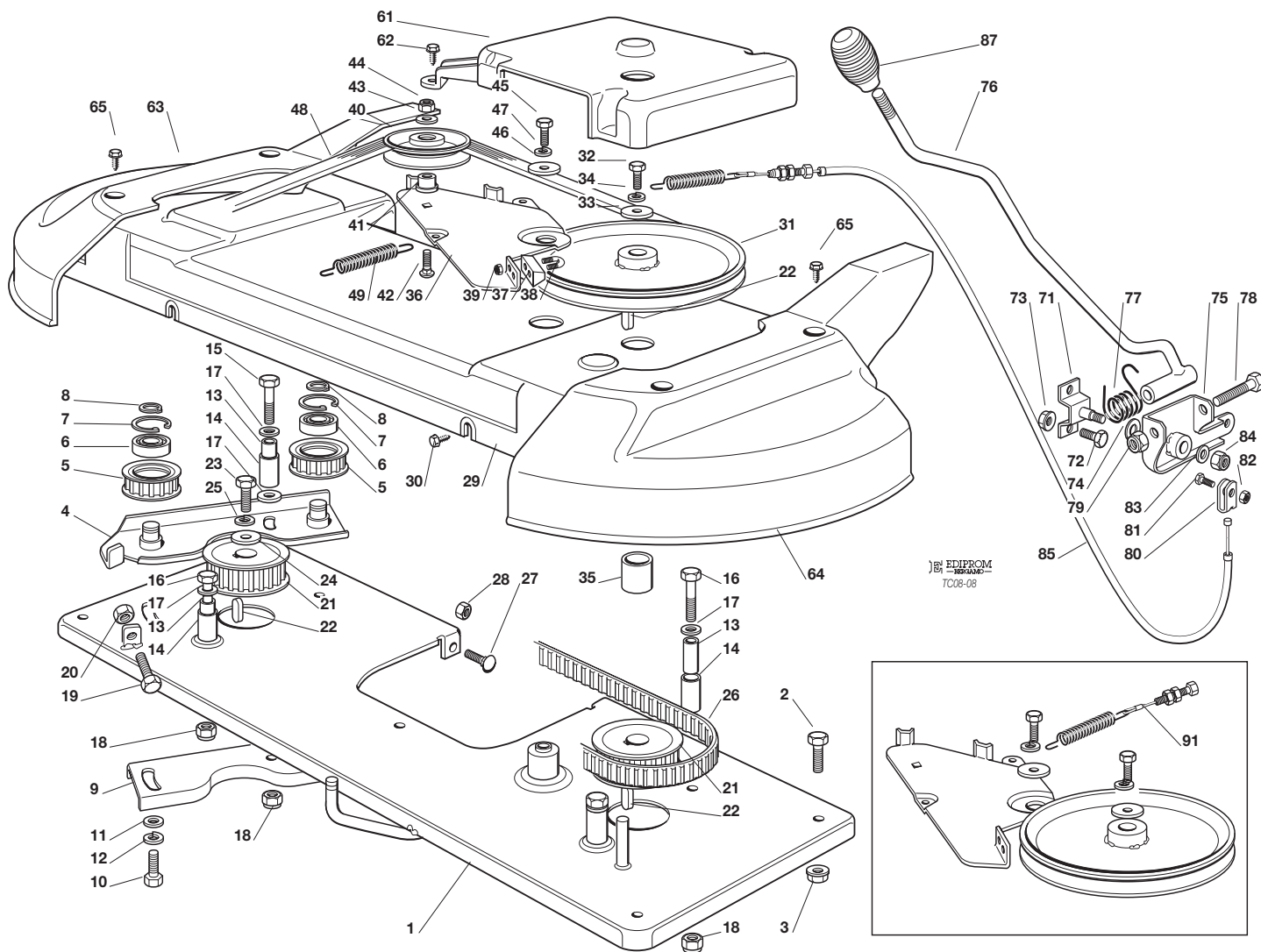


PIATTO DI TAGLIO (1)
CUTTING PLATE (1)
PLATEAU DE COUPE (1)
SCHNEIDWERKZEUG (1)

2008

608.0

1 / 2



N. CODE Q.TY DESCRIZIONE DESCRIPTION DESCRIPTION DESCRIPTION

N.	CODE	Q.TY	DESCRIZIONE	DESCRIPTION	DESCRIPTION	BESCHREIBUNG
1	82547003/2	1	PIASTRA (mod. 102)	PLATE (mod. 102)	PLATE (mod. 102)	PLATTE (mod. 102)
	82547005/1	1	PIASTRA (mod. 122)	PLATE (mod. 122)	PLATE (mod. 122)	PLATTE (mod. 122)
2	12792611/0	4	VITE	SCREW	VIS	SCHRAUBE
3	12293201/0	4	DADO	NUT	ECROU	MUTTER
4	82785084/1	1	SUPPORTO	SUPPORT	SUPPORT	HALTERSATZ
5	25601559/1	2	PULEGGIA (mod. 102)	PULLEY (mod. 102)	POULIE (mod. 102)	RIEMENSCHLEIBE (mod. 102)
	25601561/0	2	PULEGGIA (mod. 122)	PULLEY (mod. 122)	POULIE (mod. 122)	RIEMENSCHLEIBE (mod. 122)
6	19216033/1	2	CUSCINETTO	BEARING	ROULEMENT	KUGELLAGER
7	12610800/0	2	SEEGER	SEEGER	SEEGER	SEEGER
8	12609200/0	2	SEEGER	SEEGER	SEEGER	SEEGER
9	25650037/0	1	RINFORZO	STIFFENING	REINFORCEMENT	VERSTAERKUNG
10	12793102/0	2	VITE	SCREW	VIS	SCHRAUBE
11	12521350/0	2	RONDELLA	WASHER	RONDELLE	SCHEIBE
12	12583500/0	2	GROWER	GROWER	GROWER	GROWER
13	25160003/0	4	DISTANZIALE	SPACER	ENTRETOISE	DISTANZRING
14	25038000/0	4	BOCCOLA	BUSHING	DOUILLE	BUCHSE
15	12691700/0	1	VITE	SCREW	VIS	SCHRAUBE
16	12691200/0	3	VITE	SCREW	VIS	SCHRAUBE
17	12521350/0	4	RONDELLA	WASHER	RONDELLE	SCHEIBE
18	12155000/0	4	DADO	NUT	ECROU	MUTTER
19	12793900/0	1	VITE	SCREW	VIS	SCHRAUBE
20	12293200/0	1	DADO	NUT	ECROU	MUTTER
21	25601560/0	2	PULEGGIA (mod. 102)	PULLEY (mod. 102)	POULIE (mod. 102)	RIEMENSCHLEIBE (mod. 102)
	25601562/0	2	PULEGGIA (mod. 122)	PULLEY (mod. 122)	POULIE (mod. 122)	RIEMENSCHLEIBE (mod. 122)
22	12139480/0	3	CHIAVETTA	KEY	CLAVETTE	KEIL
23	12793102/0	1	VITE	SCREW	VIS	SCHRAUBE
24	25670007/0	1	RONDELLA	WASHER	RONDELLE	SCHEIBE
25	12583500/0	1	GROWER	GROWER	GROWER	GROWER





N.	CODE	Q.TY	DESCRIZIONE	DESCRIPTION	DESCRIPTION	BESCHREIBUNG
26	35065600/0	1	CINGHIA (mod. 102)	BELT (mod. 102)	COURROIRE (mod. 102)	KEILRIEMEN (mod. 102)
	35065601/0	1	CINGHIA (mod. 122)	BELT (mod. 122)	COURROIRE (mod. 122)	KEILRIEMEN (mod. 122)
27	12815200/0	3	VITE	SCREW	VIS	SCHRAUBE
28	12292102/0	3	DADO	NUT	ECROU	MUTTER
29	25060100/3	1	CARTER (mod. 102)	CASE (mod. 102)	CARTER (mod. 102)	BLECH (mod. 102)
	25060101/2	1	CARTER (mod. 122)	CASE (mod. 122)	CARTER (mod. 122)	BLECH (mod. 122)
30	12735110/0	6	VITE	SCREW	VIS	SCHRAUBE
31	25601550/0	1	PULEGGIA (mod. 102)	PULLEY (mod. 102)	POULIE (mod. 102)	RIEMENSCHLEIBE (mod. 102)
	25601549/0	1	PULEGGIA (mod. 122)	PULLEY (mod. 122)	POULIE (mod. 122)	RIEMENSCHLEIBE (mod. 122)
32	12793102/0	1	VITE	SCREW	VIS	SCHRAUBE
33	25670007/0	1	RONDELLA	WASHER	RONDELLE	SCHEIBE
34	12583500/0	1	GROWER	GROWER	GROWER	GROWER
35	25160002/0	1	DISTANZIALE	SPACER	ENTRETOISE	DISTANZRING
36	25318115/1	1	LEVA FRENO (mod. 102)	BRAKE LEVER (mod. 102)	LEVIER FREIN (mod. 102)	BREMSHEBEL (mod. 102)
	25318119/0	1	LEVA FRENO (mod. 122)	BRAKE LEVER (mod. 122)	LEVIER FREIN (mod. 122)	BREMSHEBEL (mod. 122)
40	25601555/0	1	PULEGGIA	PULLEY	POULIE	RIEMENSCHLEIBE
41	25160007/0	1	DISTANZIALE	SPACER	ENTRETOISE	DISTANZRING
42	12818900/0	1	VITE	SCREW	VIS	SCHRAUBE
43	12523060/0	1	RONDELLA	WASHER	RONDELLE	SCHEIBE
44	12155000/0	1	DADO	NUT	ECROU	MUTTER
45	12793102/0	1	VITE	SCREW	VIS	SCHRAUBE
46	12523070/0	1	RONDELLA	WASHER	RONDELLE	SCHEIBE
47	12583500/0	1	GROWER	GROWER	GROWER	GROWER
48	35062813/0	1	CINGHIA (mod. 102)	BELT (mod. 102)	COURROIE (mod. 102)	KEIL RIEMEN (mod. 102)
	35062814/0	1	CINGHIA (mod. 122)	BELT (mod. 122)	COURROIE (mod. 122)	KEIL RIEMEN (mod. 122)
50	12523060/0	1	RONDELLA	WASHER	RONDELLE	SCHEIBE
61	25600049/0	1	PROTEZIONE (mod. 102)	GUARD (mod. 102)	PROTECTION (mod. 102)	SCHUTZ (mod. 102)
	25600050/0	1	PROTEZIONE (mod. 122)	GUARD (mod. 122)	PROTECTION (mod. 122)	SCHUTZ (mod. 122)
62	12735403/0	3	VITE	SCREW	VIS	SCHRAUBE
63	25060113/0	1	CARTER (TCX)	GUARD (TCX)	CARTER (TCX)	BLECH (TCX)
64	25060114/0	1	CARTER (TCX)	GUARD (TCX)	CARTER (TCX)	BLECH (TCX)
65	12735403/0	4	VITE (TCX)	SCREW (TCX)	VIS (TCX)	SCHRAUBE (TCX)

Nei modelli con innesto delle lame a leva:

For models with engagement of the blades by lever:

Dans les modèles avec embrayage des lames à levier:

Bei Modellen mit Hebelschaltung der Messer:

37	25207000/1	1	FERODO	LINING	PASTILLE FREIN	BREMSBELAG
38	25270317/0	1	CAVALLOTTO	U-BOLT	VIS À CAVALIER	U-SCHRAUBE
39	12154330/0	2	DADO	NUT	ECROU	MUTTER
48	35062813/0	1	CINGHIA (mod. 102)	BELT (mod. 102)	COURROIE (mod. 102)	KEIL RIEMEN (mod. 102)
	35062814/0	1	CINGHIA (mod. 122)	BELT (mod. 122)	COURROIE (mod. 122)	KEIL RIEMEN (mod. 122)
49	25430210/0	1	MOLLA (mod. 102)	SPRING (mod. 102)	RESSORT (mod. 102)	FEDER (mod. 102)
	25430220/0	1	MOLLA (mod. 122)	SPRING (mod. 122)	RESSORT (mod. 122)	FEDER (mod. 122)
71	82774227/0	1	SUPPORTO	SUPPORT	SUPPORT	HALTER
72	12792611/0	2	VITE	SCREW	VIS	SCHRAUBE
73	12293201/0	2	DADO	NUT	ECROU	MUTTER
74	22672151/0	1	RONDELLA	WASHER	RONDELLE	SCHEIBE
75	82774229/0	1	STAFFA	CLAMP	BRIDE	BRIDE
76	82318177/1	1	LEVA	LEVER	LEVIER	HEBEL
77	25430227/0	1	MOLLA	SPRING	RESSORT	FEDER
78	12692050/0	1	VITE	SCREW	VIS	SCHRAUBE
79	12155000/0	1	DADO	NUT	ECROU	MUTTER
80	22061337/0	1	CAVALLOTTO	CONNECTING PLATE	PAQUE DE CONNEXION	BUGEL BOLZEN
81	12791213/1	1	VITE	SCREW	VIS	SCHRAUBE
82	12154510/0	1	DADO	NUT	ECROU	MUTTER
83	12523060/0	1	RONDELLA	WASHER	RONDELLE	SCHEIBE
84	12155010/0	1	DADO	NUT	ECROU	MUTTER
85	82004616/0	1	FILO (mod. 102)	WIRE (mod. 102)	FIL (mod. 102)	KABEL (mod. 102)
	82004607/1	1	FILO (mod. 122)	WIRE (mod. 122)	FIL (mod. 122)	KABEL (mod. 122)
87	25394510/0	1	MANOPOLA	KNOB	POIGNEE	GRIFF

Nei modelli con innesto delle lame elettromagnetico:

For models with engagement of the blades by electromagnetic clutch:

Dans les modèles avec embrayage des lames électromagnétique:

Bei Modellen mit elektromagnetischer Schaltung der Messer:

48	35062811/0	1	CINGHIA (mod. 102)	BELT (mod. 102)	COURROIE (mod. 102)	KEIL RIEMEN (mod. 102)
	35062812/0	1	CINGHIA (mod. 122)	BELT (mod. 122)	COURROIE (mod. 122)	KEIL RIEMEN (mod. 122)
91	82004608/0	1	FILO (mod. 102)	WIRE (mod. 102)	FIL (mod. 102)	KABEL (mod. 102)
	82004609/0	1	FILO (mod. 122)	WIRE (mod. 122)	FIL (mod. 122)	KABEL (mod. 122)

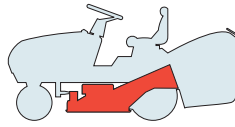


TC TCP TCR TCB TCX TCS TX TS

102

102 hydro

122 hydro

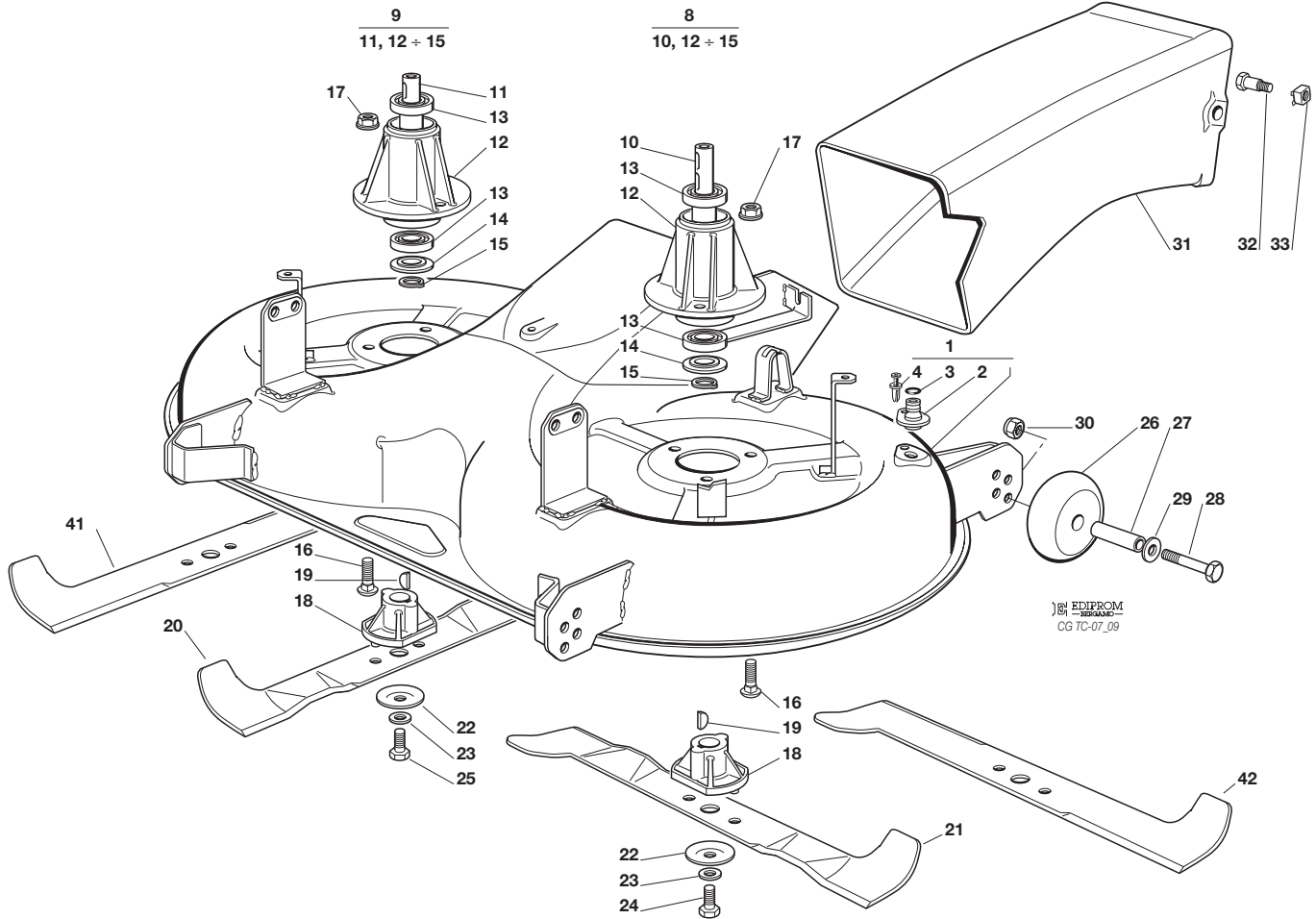


PIATTO DI TAGLIO (2)
CUTTING PLATE (2)
PLATEAU DE COUPE (2)
SCHNEIDWERKZEUG (2)

2008

609.0

1 / 2



N.	CODE	Q.TY	DESCRIZIONE	DESCRIPTION	DESCRIPTION	BESCHREIBUNG
1	82565025/0	1	ASSIEME PIATTO DI TAGLIO (CON 2 - 3 - 4) (mod. 102)	CUTTING PLATE ASS.Y (WITH 2 - 3 - 4) (mod. 102)	ENS. PLATEAU DE COUPE (AVEC 2 - 3 - 4) (mod. 102)	SCHNEIDWERKZEUG (MIT 2 - 3 - 4) (mod. 102)
	82565026/1	1	ASSIEME PIATTO DI TAGLIO (CON 2 - 3 - 4) (mod. 122)	CUTTING PLATE ASS.Y (WITH 2 - 3 - 4) (mod. 122)	ENS. PLATEAU DE COUPE (AVEC 2 - 3 - 4) (mod. 122)	SCHNEIDWERKZEUG (MIT 2 - 3 - 4) (mod. 122)
2	25033060/0	2	ATTACCO TUBO ACQUA	WATER HOSE CONNECTION	RACCORD TUYAU D'EAU	WASSERANSCHLUSS
3	19035000/0	2	ANELLO OR	O RING	O RING	O RING
4	12500030/0	2	RIVETTO	RIVET	RIVET	NIET
8	82207200/1	1	ASS. FLANGIA ALBERO PRINCIPALE (10, 12÷15)	BLADE MAIN SHAFT SUPPORT (10, 12÷15)	SUPPORT ARBRE LAME PRINCIPAL (10, 12÷15)	MASSERWELLEHAFT- SATZ (10, 12÷15)
9	82207201/2	1	ASS. FLANGIA ALBERO SECONDARIO (11, 12÷15)	BLADE SECONDARY SHAFT SUPPORT (11, 12÷15)	SUPPORT ARBRE LAME SECONDAIRE (11, 12÷15)	MASSERWELLE ZWEITER- SATZ (11, 12÷15)
10	25020800/1	1	ALBERO LAMA PRINCIPALE	MAIN BLADE SHAFT	ARBRE LAME PRINCIPAL	HAUP MESSERWELLE
11	25020801/2	1	ALBERO LAMA SECONDARIO	SECONDARY BLADE SHAFT	ARBRE LAME SECONDAIRE	ZWEITE MESSERWELLE
12	25207200/0	2	FLANGIA ALBERO LAMA	BLADE SHAFT SUPPORT	SUPPORT ARBRE LAME	MESSERWELLE
13	19216032/0	4	CUSCINETTO	BEARING	ROULEMENT	KUEGELLAGER
14	25160501/0	2	DISCO PARAPOLVERE	DUST COVER	PROTEGE-POUSSIERE	STAUBSCHUTTSCHIEBE
15	12609260/0	2	SEEGER	SEEGER	SEEGER	SEEGER
16	12818700/0	6	VITE	SCREW	VIS	SCHRAUBE
17	12154210/0	6	DADO	NUT	ECROU	MUTTER
18	25463200/0	2	MOZZO COLTELLO	BLADE HUB	MOYEU LAME	MESSERHALTER
19	12139100/0	2	LINGUETTA	KEY	CLAVETTE	KEIL
22	22160400/0	2	DISCO ELASTICO	ELASTIC WASHER	RONDELLE ELASTIQUE	FEDERSCHIEBE
23	12523080/0	2	RONDELLA	WASHER	RONDELLE	SCHEIBE
24	12735694/0	1	VITE	SCREW	VIS	SCHRAUBE
25	12735695/1	1	VITE	SCREW	VIS	SCHRAUBE
26	82700002/0	4	RUOTINO ANTISCALPO (Ø 80)	ANTI SCALP WHEEL (Ø 80)	ROULETTES ANTISCALP (Ø 80)	SKALPIERSCHUTZRÄDCHEN (Ø 80)
	82700001/0	4	RUOTINO ANTISCALPO (Ø 100)	ANTI SCALP WHEEL (Ø 100)	ROULETTES ANTISCALP (Ø 100)	SKALPIERSCHUTZRÄDCHEN (Ø 100)
27	25510072/0	4	DISTANZIALE	SPACER	ENTRETOISE	ENTFERNUNGSSTÜCK
28	12692050/0	4	VITE	SCREW	VIS	SCHRAUBE





N.	CODE	Q.TY	DESCRIZIONE	DESCRIPTION	DESCRIPTION	BESCHREIBUNG
29	12523060/0	4	RONDELLA	WASHER	RONDELLE	SCHEIBE
30	12293201/0	4	DADO	NUT	ECROU	MUTTER
31	25108009/1	1	CONVOGLIATORE POSTER.	REAR CONVEYOR ASS.Y	ENS. CONVOYEUR POST.	HINTERLEITBLECHSATZ
32	25510051/0	2	VITE	SCREW	VIS	SCHRAUBE
33	12360425/0	2	DADO	NUT	ECROU	MUTTER

Nei modelli 102:**For models 102:****Dans les modèles 102:****Bei Modellen 102:**

20	82004348/0	1	COLTELLO DESTRO MULCHING, ALETTATO	RIGHT BLADE MULCHING, WINGED	LAME DROITE MULCHING, AILLETTEE	RECHTER MESSER MULCHING, FLÜGEL
21	82004347/0	1	COLTELLO SINISTRO MULCHING, ALETTATO	LEFT BLADE MULCHING, WINGED	LAME GAUCHE MULCHING, AILLETTEE	LINKER MESSER MULCHING, FLÜGEL
41	82004341/1	1	COLTELLO DESTRO, ALETTATO	RIGHT BLADE, WINGED	LAME DROITE, AILLETTEE	RECHTER MESSER, FLÜGEL
42	82004340/1	1	COLTELLO SINISTRO, ALETTATO	LEFT BLADE, WINGED	LAME GAUCHE, AILLETTEE	LINKER MESSER, FLÜGEL

Nei modelli 122:**For models 122:****Dans les modèles 122:****Bei Modellen 122:**

20	82004350/0	1	COLTELLO DESTRO MULCHING, ALETTATO	RIGHT BLADE MULCHING, WINGED	LAME DROITE MULCHING, AILLETTEE	RECHTER MESSER MULCHING, FLÜGEL
21	82004349/0	1	COLTELLO SINISTRO MULCHING, ALETTATO	LEFT BLADE MULCHING, WINGED	LAME GAUCHE MULCHING, AILLETTEE	LINKER MESSER MULCHING, FLÜGEL
41	82004343/0	1	COLTELLO DESTRO, ALETTATO	RIGHT BLADE, WINGED	LAME DROITE, AILLETTEE	RECHTER MESSER, FLÜGEL
42	82004342/0	1	COLTELLO SINISTRO, ALETTATO	LEFT BLADE, WINGED	LAME GAUCHE, AILLETTEE	LINKER MESSER, FLÜGEL

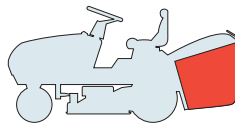


TC TCP TCR TCB TCX TCS TX TS

102

102 hydro

122 hydro

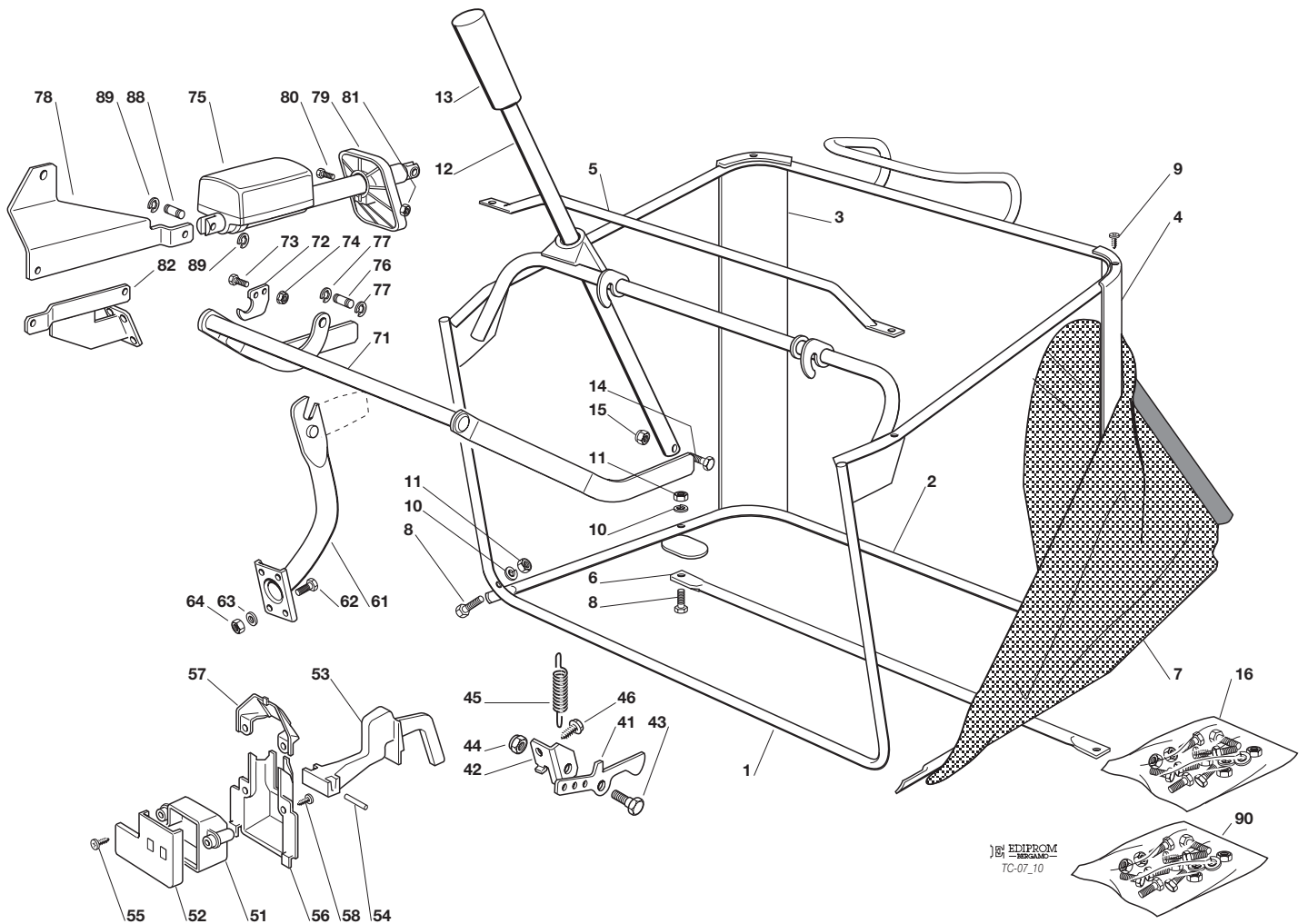


SACCO
GRASSCATCHER
BAC
AUFFANGSACK

2008

610.0

1 / 2



EDIPROM
TC-07_10

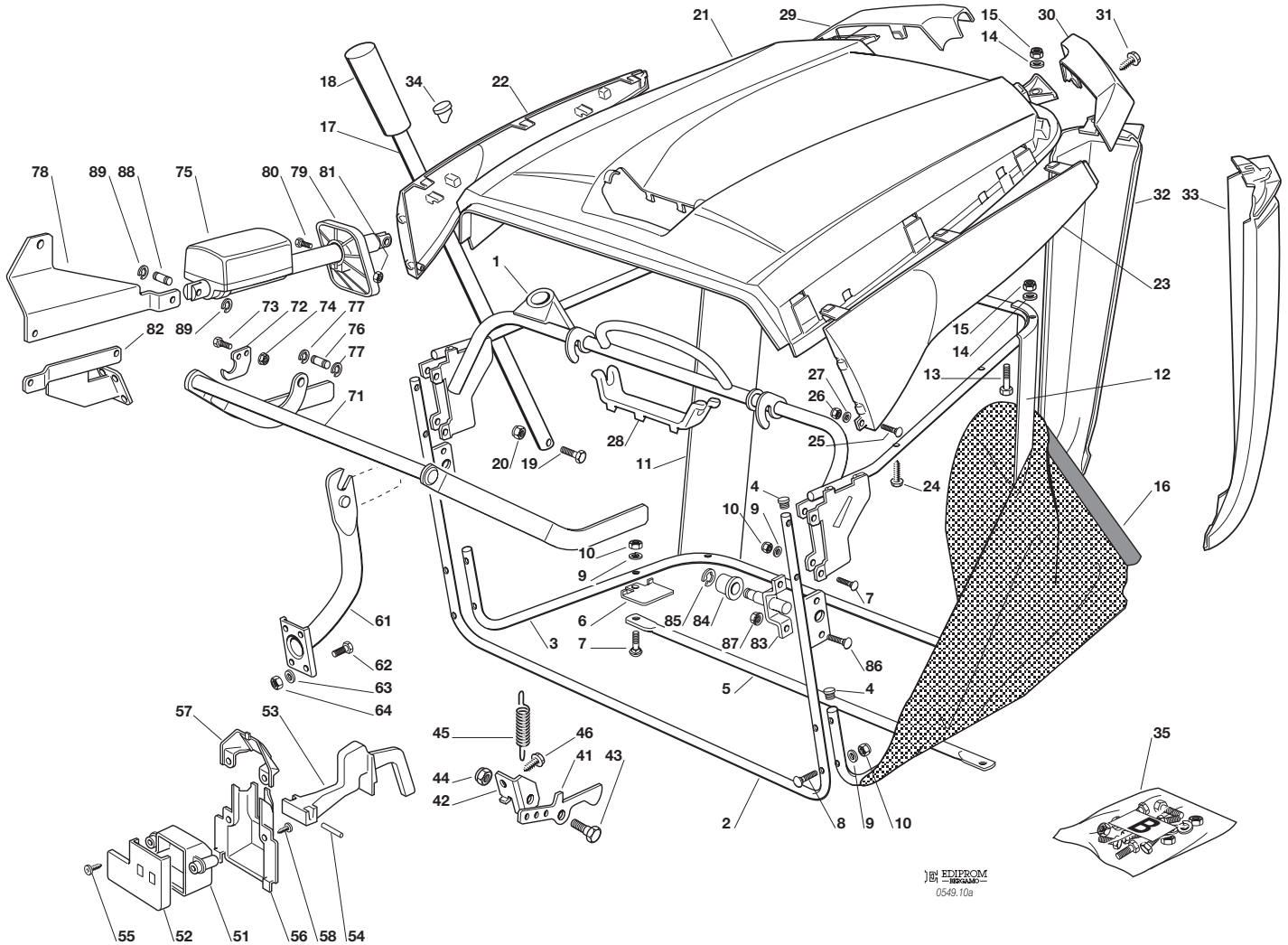
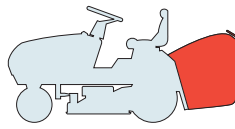
N.	CODE	Q.TY	DESCRIZIONE	DESCRIPTION	DESCRIPTION	BESCHREIBUNG
2	82800002/2	1	TELAIO INFERIORE	LOWER FRAME	CHASSIS INFÉRIEUR	UNTERERRAHMEN
3	25032001/1	1	ANGOLARE DESTRO	RIGHT ANGULAR SUPPORT	SUPPORT ANG. DROITE	RECHTER HALTER
4	25032002/1	1	ANGOLARE SINISTRO	LEFT ANGULAR SUPPORT	SUPPORT ANG. GAUCHE	LINKER HALTER
5	82394001/2	1	MANIGLIA ANTERIORE	FRONT HANDLE	POIGNEE ANTERIEURE	VORDERGRIFF
6	82650038/0	1	RINFORZO INFERIORE	LOWER STIFFENING	RENFORCEMENT SUPER.	OBERE VERSTAERKUNG
7	82106000/2	1	SACCO	GRASSCATCHER	SAC	SACK
8	12792099/0	4	VITE	SCREW	VIS	SCHRAUBE
9	12729601/1	4	VITE	SCREW	VIS	SCHRAUBE
10	12582101/0	4	GROWER	GROWER	GROWER	GROWER
11	12292100/0	4	DADO	NUT	ECROU	MUTTER
12	25869029/1	1	TUBO	ROD	TIGE	STANGE
13	25394508/0	1	MANOPOLA	HANDLE	POINGEE	GRIFF
14	12792099/0	1	VITE	SCREW	VIS	SCHRAUBE
15	12154510/0	1	DADO	NUT	ECROU	MUTTER
16	82180027/1	1	DOTAZIONE VITERIA (8÷15)	SCREWS OUTFIT (8÷15)	ENSEMBLE DES VIS (8÷15)	SCHRAUBENAUSRÜSTUNG (8÷15)
41	25774315/0	1	STAFFA	BRACKET	ETRIER	BRIDE
42	25755031/0	1	SQUADRETTA	BRACKET	EQUERRE-SUPPORT	WINKEL
43	25510080/0	1	PERNO	PIN	PIVOT	BOLZEN
44	12292102/0	1	DADO	NUT	ECROU	MUTTER
45	25430210/0	1	MOLLA	SPRING	RESSORT	FEDER
46	12735122/0	1	VITE	SCREW	VIS	SCHRAUBE
51	25600041/0	1	PROTEZIONE MICRO	MICRO PROTECTION	PROTECTION MICRO	SCHUTZ
52	25600042/0	1	COPERCHIO PROTEZIONE	PROTECTION COVER	COUVERCLE PROTECTION	SCHUTZDEKEL
53	25318124/0	1	LEVA	LEVER	LEVIER	HEBEL
54	12400030/0	1	SPINA	PIN	GOUPILLE	STIFT
55	12728510/0	1	VITE	SCREW	VIS	SCHRAUBE





N.	CODE	Q.TY	DESCRIZIONE	DESCRIPTION	DESCRIPTION	BESCHREIBUNG
56	25600047/0	1	PROTEZIONE MICRO	MICRO PROTECTION	PROTECTION MICRO	SCHUTZ
57	25600048/0	1	COPERCHIO PROTEZIONE	PROTECTION COVER	COUVERCLE PROTECTION	SCHUTZDEKEL
58	12728450/0	2	VITE	SCREW	VIS	SCHRAUBE
62	12793102/0	6	VITE	SCREW	VIS	SCHRAUBE
63	12523060/0	6	RONDELLA	WASHER	RONDELLE	SCHEIBE
64	12293201/0	6	DADO	NUT	ECROU	MUTTER
<hr/>						
			Modelli con sollevamento manuale:	Models with manual tipping:	Modèles avec renversement manuelle:	Modellen mit Handbedienung:
1	82800051/0	1	TELAIO SUPERIORE	UPPER FRAME	CHASSIS SUPERIEUR	OBERERRAHMEN
61	82774225/1	2	SUPPORTO	SUPPORT	SUPPORT	HALTER
<hr/>						
			Modelli con sollevamento elettrico:	Models with electric tipping:	Modèles avec renversement électrique:	Modellen mit elektrischer Bedienung:
1	82800093/0	1	TELAIO SUPERIORE	UPPER FRAME	CHASSIS SUPERIEUR	OBERERRAHMEN
61	82774245/0	2	SUPPORTO	SUPPORT	SUPPORT	HALTER
71	82000507/0	1	ASSE SOLLEVAMENTO	AXLE	AXE	ACHSE
72◆	25774317/0	2	PIASTRINA	PLATE	PLAQUE	PLATTE
73◆	12815210/0	4	VITE	SCREW	VIS	SCHRAUBE
74◆	12154510/0	4	DADO	NUT	ECROU	MUTTER
75	18001000/0	1	ATTUATORE	ACTUATOR	ACTUATEUR	AKTUATOR
76◆	25510083/0	1	PERNO	PIN	PIVOT	BOLZEN
77◆	12000955/0	2	BENZING	BENZING	BENZING	BENZING
78	25785197/0	1	SUPPORTO ATTUATORE	SUPPORT	SUPPORT	HALTER
79	25600060/0	1	PROTEZIONE ATTUATORE	PROTECTION	PROTECTION	SCHUTZ
80	12727795/0	1	VITE	SCREW	VIS	SCHRAUBE
81	12154330/0	1	DADO	NUT	ECROU	MUTTER
82	82650209/0	1	RINFORZO	STIFFENING	REINFORCEMENT	VERSTAERKUNG
83◆	82785147/0	2	SUPPORTO FULCRO	SUPPORT	SUPPORT	HALTER
84◆	25690001/0	2	RULLINO	ROLL	ROULEAU	WALZE
85◆	12000956/0	2	BENZING	BENZING	BENZING	BENZING
86◆	12818690/0	4	VITE	SCREW	VIS	SCHRAUBE
87◆	12293201/0	4	DADO	NUT	ECROU	MUTTER
88	25510083/0	1	PERNO	PIN	PIVOT	BOLZEN
89	12000955/0	2	BENZING	BENZING	BENZING	BENZING
90	82180045/0	1	DOTAZIONE VITERIA (COMPRENDE ◆)	SCREWS OUTFIT (INCLUDING ◆)	ENSEMBLE DES VIS (COMPRENANT ◆)	SCHRAUBENAUSRÜSTUNG (MITGELIEFERTEN ◆)





EDIPROM
0549.10a

N.	CODE	Q.TY	DESCRIZIONE	DESCRIPTION	DESCRIPTION	BESCHREIBUNG
----	------	------	-------------	-------------	-------------	--------------

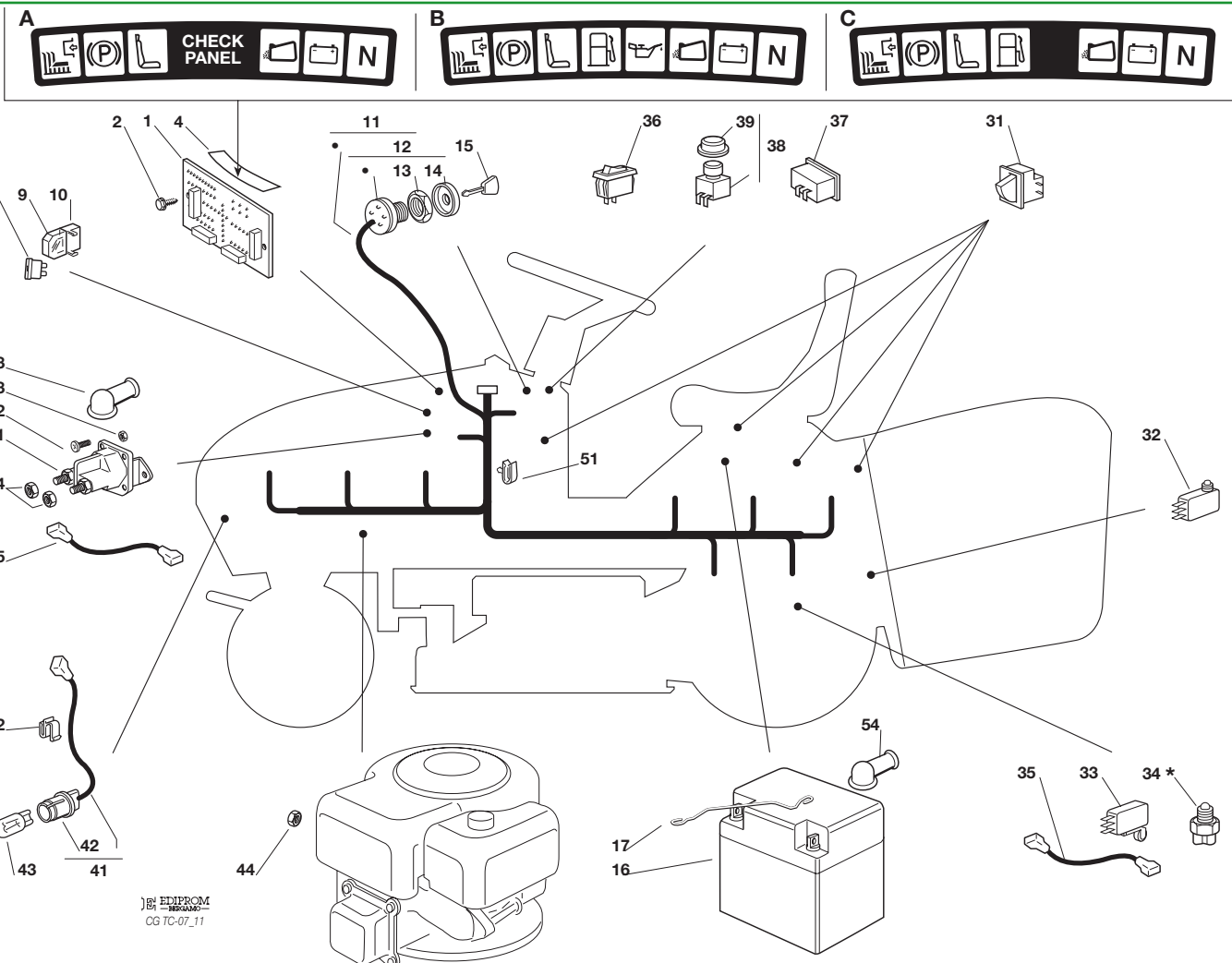
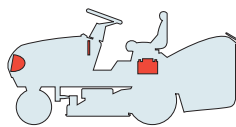
1	82800079/0	1	TELAIO SUPERIORE	UPPER FRAME	CHASSIS SUPERIEUR	OBERERRAHMEN
2	82800089/0	1	TELAIO BOCCA SACCO	FRONT FRAME	CHASSIS AVANT	VORDERRAHMEN
3	25800017/0	1	TELAIO INFERIORE	LOWER FRAME	CHASSIS INFERIEUR	UNTERERRAHMEN
4*	18566112/0	4	PUNTALE	CAP	EMBOUT	DRUCKSTÜCK
5	82650043/0	1	RINFORZO INFERIORE	LOWER STIFFENING	RENFORCEMENT SUPER.	OBERE VERSTAERKUNG
6*	25547131/0	1	PIASTRINA	PLATE	PLAQUE	PLATTE
7*	12815220/0	6	VITE	SCREW	VIS	SCHRAUBE
8*	12815245/0	4	VITE	SCREW	VIS	SCHRAUBE
9*	12521330/0	10	RONDELLA	WASHER	RONDELLE	SCHEIBE
10*	12154510/0	10	DADO	NUT	ECROU	MUTTER
11	25032013/0	1	ANGOLARE DESTRO	RIGHT ANGULAR SUPPORT	SUPPORT ANG. DROITE	RECHTER HALTER
12	25032015/0	1	ANGOLARE SINISTRO	LEFT ANGULAR SUPPORT	SUPPORT ANG. GAUCHE	LINKER HALTER
13*	12689500/0	4	VITE	SCREW	VIS	SCHRAUBE
14*	12521330/0	8	RONDELLA	WASHER	RONDELLE	SCHEIBE
15*	12154510/0	8	DADO	NUT	ECROU	MUTTER
16	82105980/0	1	SACCO	GRASSCATCHER	SAC	SACK
17	25869029/1	1	TUBO	ROD	TIGE	STANGE
18	25394508/0	1	MANOPOLA	HANDLE	POINGEE	GRIFF
19*	12674550/0	1	VITE	SCREW	VIS	SCHRAUBE
20*	12154510/0	1	DADO	NUT	ECROU	MUTTER
21	25110302/0	1	COPERTURA SACCO	GRASS-CATCHER COVER	COUVRE-BAC	SACKKAPPE
22	25109745/0	1	COPERTURA LATERALE DX.	RIGHT COVER	COUVRE DRO.	RECHTE KAPPE
23	25109746/0	1	COPERTURA LATERALE SX.	LEFT COVER	COUVRE GAU.	LINKE KAPPE
24*	12735410/0	4	VITE	SCREW	VIS	SCHRAUBE
25*	12815220/0	2	VITE	SCREW	VIS	SCHRAUBE
26*	12521330/0	2	RONDELLA	WASHER	RONDELLE	SCHEIBE
27*	12154510/0	2	DADO	NUT	ECROU	MUTTER
28	25394009/0	1	COPERTURA MANIGLIA	HANDLE COVER	COUVRE-POIGNEE	GRIFFKAPPE
29	25207126/0	1	COPERCHIO ANGOLARE DX.	RIGHT COVER	COUVRE DRO.	RECHTE KAPPE
30	25207127/0	1	COPERCHIO ANGOLARE SX.	LEFT COVER	COUVRE GAU.	LINKE KAPPE





N.	CODE	Q.TY	DESCRIZIONE	DESCRIPTION	DESCRIPTION	BESCHREIBUNG
31*	12735403/0	4	VITE	SCREW	VIS	SCHRAUBE
32	25032006/0	1	ANGOLARE DX.	RIGHT ANGLE	CORNIERE DRO.	RECHTES WINKELPROFIL
33	25032007/0	1	ANGOLARE SX.	LEFT ANGLE	CORNIERE GAU.	LINKES WINKELPROFIL
41	25774315/0	1	STAFFA	BRACKET	ETRIER	BRIDE
42	25755031/0	1	SQUADRETTA	BRACKET	EQUERRE-SUPPORT	WINKEL
43	25510080/0	1	PERNO	PIN	PIVOT	BOLZEN
44	12292102/0	1	DADO	NUT	ECROU	MUTTER
45	25430210/0	1	MOLLA	SPRING	RESSORT	FEDER
46	12735122/0	1	VITE	SCREW	VIS	SCHRAUBE
51	25600041/0	1	PROTEZIONE MICRO	MICRO PROTECTION	PROTECTION MICRO	SCHUTZ
52	25600042/0	1	COPERCHIO PROTEZIONE	PROTECTION COVER	COUVERCLE PROTECTION	SCHUTZDEKEL
53	25318124/0	1	LEVA	LEVER	LEVIER	HEBEL
54	12400030/0	1	SPINA	PIN	GOUPILLE	STIFT
55	12728510/0	1	VITE	SCREW	VIS	SCHRAUBE
56	25600047/0	1	PROTEZIONE MICRO	MICRO PROTECTION	PROTECTION MICRO	SCHUTZ
57	25600048/0	1	COPERCHIO PROTEZIONE	PROTECTION COVER	COUVERCLE PROTECTION	SCHUTZDEKEL
58	12728450/0	2	VITE	SCREW	VIS	SCHRAUBE
62*	12793102/0	6	VITE	SCREW	VIS	SCHRAUBE
63*	12523060/0	6	RONDELLA	WASHER	RONDELLE	SCHEIBE
64*	12293201/0	6	DADO	NUT	ECROU	MUTTER
			Modelli con sollevamento manuale:	Models with manual tipping:	Modèles avec renversement manuelle:	Modellen mit Handbedienung:
35	82180037/2	1	DOTAZIONE VITERIA (COMPRENDE *)	SCREWS OUTFIT (INCLUDING *)	ENSEMBLE DES VIS (COMPRENANT *)	SCHRAUBENAUSRÜSTUNG (MITGELIEFERTEN *)
61	82774225/1	2	SUPPORTO	SUPPORT	SUPPORT	HALTER
			Modelli con sollevamento elettrico:	Models with electric tipping:	Modèles avec renversement électrique:	Modellen mit elektrischer Bedienung:
34◆	25120232/0	1	TAPPO	CAP	BOUCHON	VERSCHLUSS
35	82180038/1	1	DOTAZIONE VITERIA (COMPRENDE * E ◆)	SCREWS OUTFIT (INCLUDING * AND ◆)	ENSEMBLE DES VIS (COMPRENANT * ET ◆)	SCHRAUBENAUSRÜSTUNG (MITGELIEFERTEN * UND ◆)
61	82774245/0	2	SUPPORTO	SUPPORT	SUPPORT	HALTER
71	82000507/0	1	ASSE SOLLEVAMENTO	AXLE	AXE	ACHSE
72◆	25774317/0	2	PIASTRINA	PLATE	PLAQUE	PLATTE
73◆	12815210/0	4	VITE	SCREW	VIS	SCHRAUBE
74◆	12154510/0	4	DADO	NUT	ECROU	MUTTER
75	18001000/0	1	ATTUATORE	ACTUATOR	ACTUATEUR	AKTUATOR
76◆	25510083/0	1	PERNO	PIN	PIVOT	BOLZEN
77◆	12000955/0	2	BENZING	BENZING	BENZING	BENZING
78	25785197/0	1	SUPPORTO ATTUATORE	SUPPORT	SUPPORT	HALTER
79	25600060/0	1	PROTEZIONE ATTUATORE	PROTECTION	PROTECTION	SCHUTZ
80	12727795/0	1	VITE	SCREW	VIS	SCHRAUBE
81	12154330/0	1	DADO	NUT	ECROU	MUTTER
82	82650209/0	1	RINFORZO	STIFFENING	REINFORCEMENT	VERSTAERKUNG
83◆	82785147/0	2	SUPPORTO FULCRO	SUPPORT	SUPPORT	HALTER
84◆	25690001/0	2	RULLINO	ROLL	ROULEAU	WALZE
85◆	12000956/0	2	BENZING	BENZING	BENZING	BENZING
86◆	12818690/0	4	VITE	SCREW	VIS	SCHRAUBE
87◆	12293201/0	4	DADO	NUT	ECROU	MUTTER
88	25510083/0	1	PERNO	PIN	PIVOT	BOLZEN
89	12000955/0	2	BENZING	BENZING	BENZING	BENZING





N.	CODE	Q.TY	DESCRIZIONE	DESCRIPTION	DESCRIPTION	BESCHREIBUNG
----	------	------	-------------	-------------	-------------	--------------

2	12735105/0	3	VITE	SCREW	VIS	SCHRAUBE
4	25420004/0	1	MEMBRANA (A)	CHECK CONTROL (A)	PANNEAU DE CONTROLE (A)	KONTROLLTAFEL (A)
	25420005/0	1	MEMBRANA (B)	CHECK CONTROL (B)	PANNEAU DE CONTROLE (B)	KONTROLLTAFEL (B)
	25420007/0	1	MEMBRANA (C)	CHECK CONTROL (C)	PANNEAU DE CONTROLE (C)	KONTROLLTAFEL (C)
8	33340040/0	1	FUSIBILE 10 A	FUSE 10 A	FUSIBLE 10 A	SICHERUNG 10 A
	33340036/0	1	FUSIBILE 25 A	FUSE 25 A	FUSIBLE 25 A	SICHERUNG 25 A
9	33215000/0	2	COPERCHIO	COVER	COUVERCLE	DECKEL
10	33500007/0	2	PORTAFUSIBILE	FUSE CARRIER	TABEAU DE FUSIBLE	SICHERUNGHALTER
11	82040137/0	1	CABLAGGIO	CABLES ASS.Y	ENS. CABLAGES	KABELSATZ
12	18450065/1	1	INTERRUPTORE AVVIAM.	STARTING SWITCH	INTERRUPTEUR DEMARR.	SCHALTER
13	18400861/0	1	GHIERA	RINGNUT	EMBOUT	NUTMUTTER
14	18565351/0	1	PROTEZIONE GHIERA	RINGNUT PROTECTION	PROTECTION EMBOUT	NUTMUTTER SCHUTZ
15	18210016/1	1	CHIAVE AVVIAMENTO	STARTING KEY	CLEF A DEMARRAGE	SCHLÜSSEL FÜR START
16	18120002/1	1	BATTERIA	BATTERY	BATTERIE	BATTERIE
17	25430230/0	1	MOLLA	SPRING	RESSORT	FEDER
21	18736110/0	1	RELÉ AVVIAM. (1234569)	STARTER RELAY (1234569)	RELAIS D'ALL. (1234569)	ANLASSRELAIS (1234569)
22	12791011/0	2	VITE (1234569)	SCREW (1234569)	VIS (1234569)	SCHRAUBE (1234569)
23	12292102/0	2	DADO (1234569)	NUT (1234569)	ECROU (1234569)	MUTTER (1234569)
24	12360352/0	2	DADO (1234569)	NUT (1234569)	ECROU (1234569)	MUTTER (1234569)
25	25065017/0	1	CAVO RELÉ AVV. (1234569)	CABLE (1234569)	CABLE (1234569)	KABEL (1234569)
32	19410605/1	1	MICRO SACCO PIENO	FULL GRASSCAT. MICROSW.	MICRO BAC PLEIN	VOLLKORB VORRICHTUNG
33	19410609/0	1	MICRO FOLLE (hydro)	NEUTRAL SWITCH (hydro)	MICRO. POINT MORT (hydro)	LEERLAUF MIKROSCH. (hydro)
34*	-	1	MICRO FOLLE (mecc.)	NEUTRAL SWITCH (mech.)	MICRO. POINT MORT (mec.)	LEERLAUF MIKROSCH. (mech.)
35	25065026/0	1	CABL. MICRO FOLLE (mecc.)	CABLE (mech.)	CABLES (mec.)	KABEL (mech.)





N.	CODE	Q.TY	DESCRIZIONE	DESCRIPTION	DESCRIPTION	BESCHREIBUNG
36	18450060/1	1	INTERRUTTORE	FARILAMP SWITCH	INTERRUPTEUR PHARES	LICHTEN SCHALTER
37	18230000/0	1	CONTAORE	HOUR COUNTER	COMPTE-HEURS	BETRIEBSSTUNDEZÄHLER
41	82040070/0	1	CABLAGGIO LAMPADE	CABLE	CABLES	KABEL
	82040073/0	1	CABLAGGIO LAMPADE (TCX-TCS)	CABLE (TCX-TCS)	CABLES (TCX-TCS)	KABEL (TCX-TCS)
42	33500030/0	2	PORTALAMPADE	LAMP HOLDER	DOUILLE DE LAMPE	SCHEINWERFERLAMPE
43	18459100/0	2	LAMPADA	FARILAMP FOR LIGHTS	LAMPE POUR PHARES	LAMPENFASSUN
44	12361005/0	1	DADO	NUT	ECROU	MUTTER
51	33320506/0	5	FERMACAVO	FAIRLED	FIXATION CABLE	KABELBEFESTIGUNG
52	33320504/0	1	FERMACAVO	FAIRLED	FIXATION CABLE	KABELBEFESTIGUNG
53	18564861/1	1	CAPPUCCIO (1234569)	PROTECTION (1234569)	CAPUCHON (1234569)	STECKER (1234569)
54	18564864/1	1	CAPPUCCIO	PROTECTION	CAPUCHON	STECKER

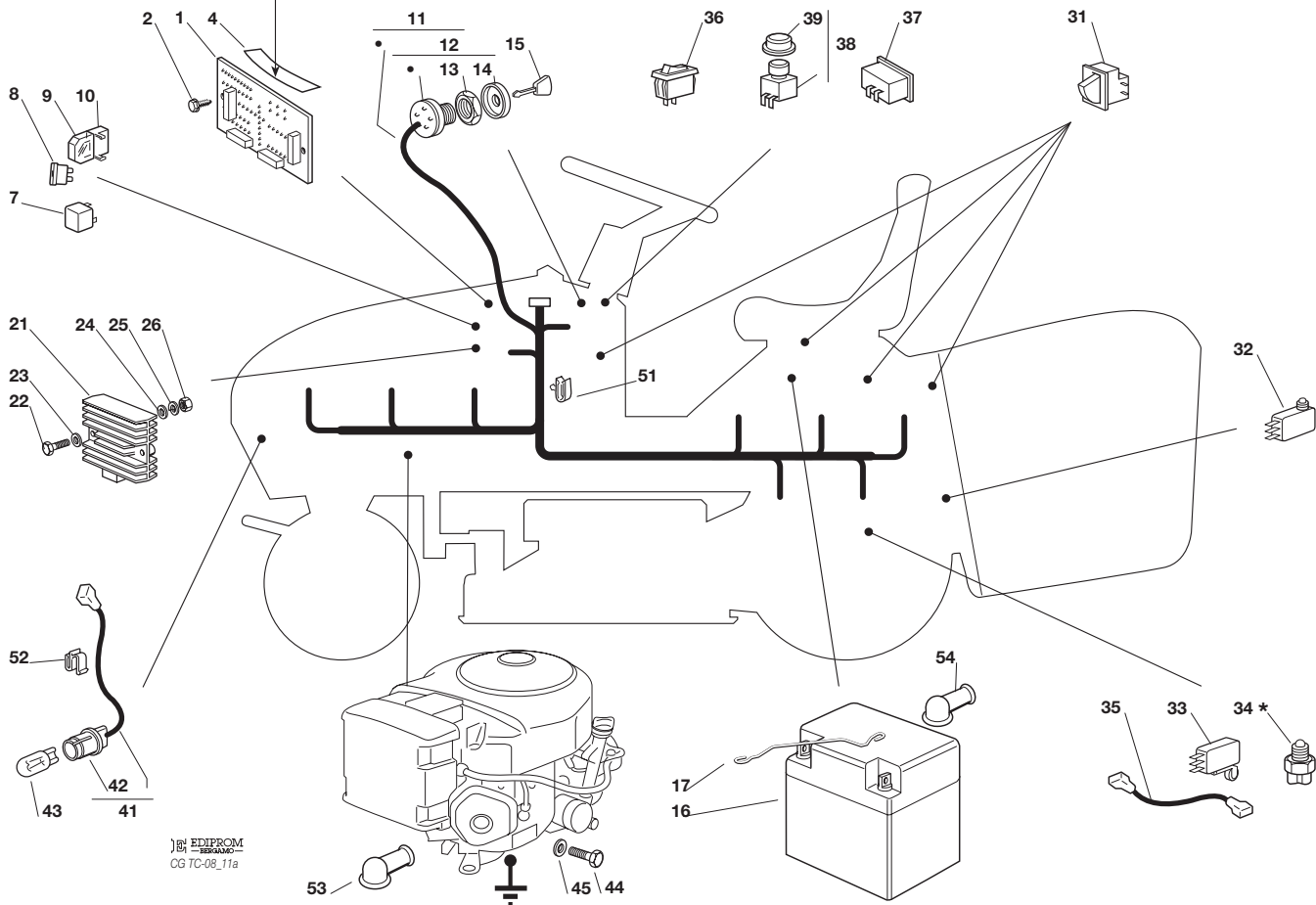
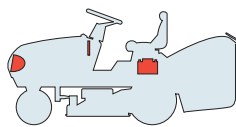
			<i>Nei modelli con innesto delle lame a leva:</i>	<i>For models with engagement of the blades by lever:</i>	<i>Dans les modèles avec embrayage des lames à levier:</i>	<i>Bei Modellen mit Hebelschaltung der Messer:</i>
1	25722412/1	1	SCHEDA ELETTRONICA	ELECTRONIC CARD	CARTE ELECTRONIQUE	ELEKTRONISCHE KARTE
31	19410606/0	4	MICRO INTERRUTTORE	MICRO	MICRO	MIKRO
			<i>Nei modelli con innesto delle lame elettromagnetico:</i>	<i>For models with engagement of the blades by electromagnetic clutch:</i>	<i>Dans les modèles avec embrayage des lames électromagnétique:</i>	<i>Bei Modellen mit elektromagnetischer Schaltung der Messer:</i>
1	25722413/1	1	SCHEDA ELETTRONICA	ELECTRONIC CARD	CARTE ELECTRONIQUE	ELEKTRONISCHE KARTE
31	19410606/0	3	MICRO INTERRUTTORE	MICRO	MICRO	MIKRO
38	18450067/0	1	INTERRUTTORE FRIZIONE	CLUTCH SWITCH	INTERRUPTEUR EMBRAJAGE	KUPPLUNG SCHALTER
39	18203852/0	1	CAPPUCCIO	PROTECTION	CAPUCHON	STECKER

PER LA SOSTITUZIONE DELLE PARTI CONTRASSEGNAE CON «*» RIVOLGERSI AL SERVIZIO ASSISTENZA DEL COSTRUTTORE DELLA TRASMISSIONE.
 TO REPLACE THE PARTS MARKED «*» SEEK ASSISTANCE FROM THE TRANSMISSION MANUFACTURER'S AFTER SALES SERVICE.
 POUR LE REMPLACEMENT DES PIÈCES MARQUÉES AVEC «*» S'ADRESSER AU SERVICE APRÈS VENTES DU CONSTRUCTEUR DE LA TRANSMISSION.
 ZUM AUSTAUSCH DER MIT «*» GEKENNZEICHNETEN TEILE, WENDEN SIE SICH AN DEN KUNDENDIENST DES HERSTELLERS DES ANTRIEBS.

Per motore / For engine / Pour moteur / Für Motor:

(1) B&S 10,5 - 11,5 - 12,5 - 13,5 HP (2) B&S 15 - 15,5 HP (3) B&S 16,5 - 17,5 - 18,5 HP (4) B&S 20 - 22 HP (5) TECUMSEH 13,5 - 13,5 - 15 - 16 - 17 HP (6) GGP ENGINE 13,5 - 14 - 14,5 HP (7) HONDA GCV 530 (8) HONDA GXV 610 (9) KOHLER 16 - 18 HP (10) KOHLER 20 - 25 HP





18: EDIPROM
 CG TC-08_11a

N.	CODE	Q.TY	DESCRIZIONE	DESCRIPTION	DESCRIPTION	BESCHREIBUNG
2	12735105/0	3	VITE	SCREW	VIS	SCHRAUBE
4	25420007/0	1	MEMBRANA (B)	CHECK CONTROL (B)	PANNEAU DE CON. (B)	KONTROLLTAFEL (B)
	25420005/0	1	MEMBRANA (C)	CHECK CONTROL (C)	PANNEAU DE CON. (C)	KONTROLLTAFEL (C)
7	33567000/0	1	RELE'	RELAY	RELAIS	RELAIS
8	33340040/0	1	FUSIBILE 10 A	FUSE 10 A	FUSIBLE 10 A	SICHERUNG 10 A
	33340036/0	1	FUSIBILE 25 A	FUSE 25 A	FUSIBLE 25 A	SICHERUNG 25 A
9	33215000/0	2	COPERCHIO	COVER	COUVERCLE	DECKEL
10	33500007/0	2	PORTAFUSIBILE	FUSE CARRIER	TABEAU DE FUSIBLE	SICHERUNGHALTER
11	82040140/0	1	CABLAGGIO	CABLES ASS.Y	ENS. CABLAGES	KABELSATZ
12	18450065/1	1	INTERRUTTORE AVVIAM.	STARTING SWITCH	INTERRUPTEUR DEMARR.	SCHALTER
13	18400861/0	1	GHIERA	RINGNUT	EMBOUT	NUTMUTTER
14	18565351/0	1	PROTEZIONE GHIERA	RINGNUT PROTECTION	PROTECTION EMBOUT	NUTMUTTER SCHUTZ
15	18210016/1	1	CHIAVE AVVIAMENTO	STARTING KEY	CLEF A DEMARRAGE	SCHLÜSSEL FÜR START
16	18120002/1	1	BATTERIA	BATTERY	BATTERIE	BATTERIE
17	25430230/0	1	MOLLA	SPRING	RESSORT	FEDER
21♦	-	1	RELÉ AVVIAMENTO	STARTER RELAY	RELAIS D'ALLUMAGE	ANLASSRELAIS
22	12791500/0	2	VITE	SCREW	VIS	SCHRAUBE
23	12521330/0	2	RONDELLA	WASHER	RONDELLE	SCHEIBE
24	12521330/0	2	RONDELLA	WASHER	RONDELLE	SCHEIBE
25	12582100/0	2	GROWER	GROWER	GROWER	GROWER
26	12292100/0	2	DADO	NUT	ECROU	MUTTER
32	19410605/1	1	MICRO SACCO PIENO	FULL GRASSCAT. MICROSW.	MICRO BAC PLEIN	VOLLKORB VORRICHTUNG
33	19410609/0	1	MICRO FOLLE (hydro)	NEUTRAL SWITCH (hydro)	MICRO. POINT MORT (hydro)	LEERLAUF MIKROSCH. (hydro)
34*	-	1	MICRO FOLLE (mecc.)	NEUTRAL SWITCH (mech.)	MICRO. POINT MORT (mec.)	LEERLAUF MIKROSCH. (mech.)





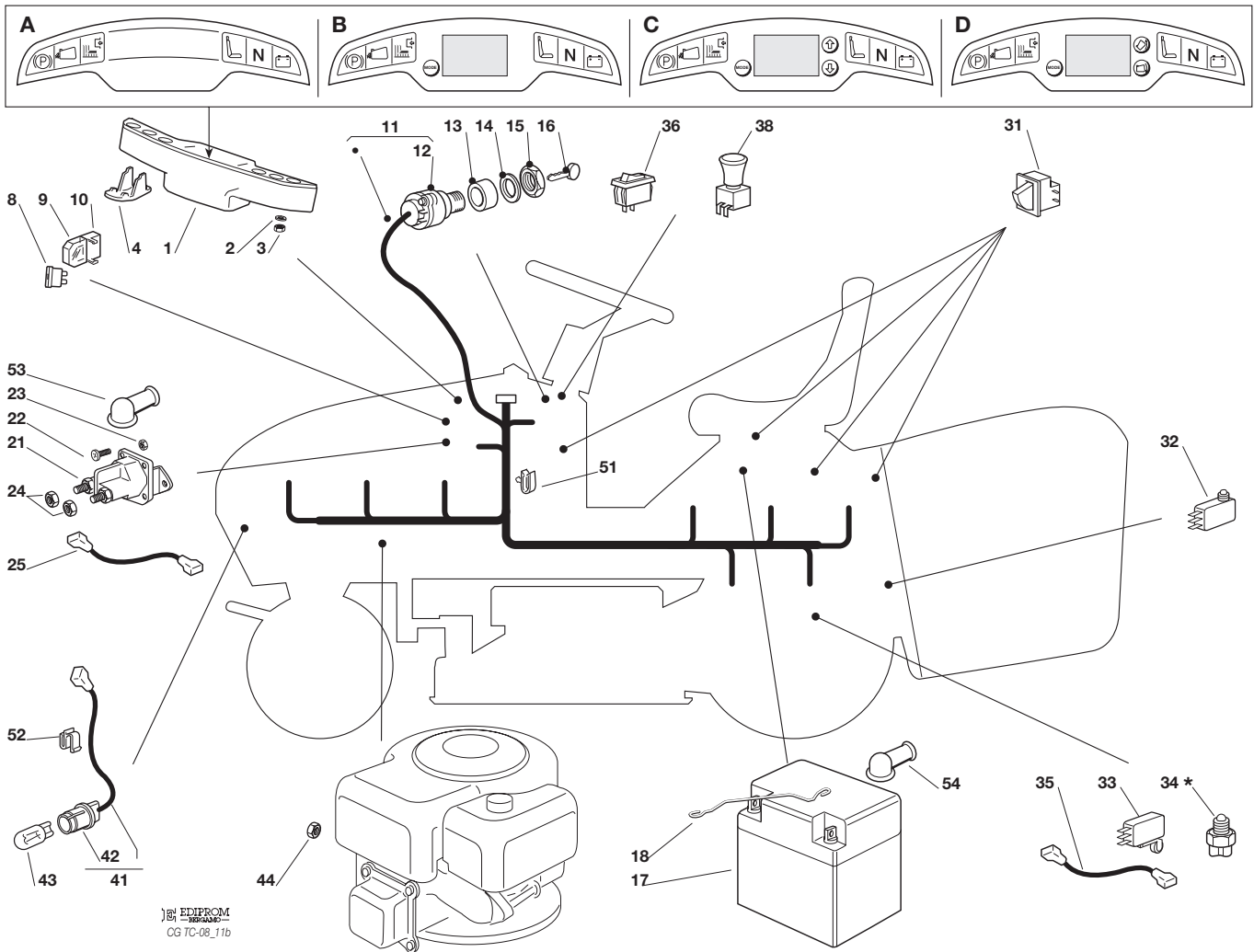
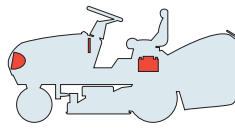
N.	CODE	Q.TY	DESCRIZIONE	DESCRIPTION	DESCRIPTION	BESCHREIBUNG
35	25065026/0	1	CABL. MICRO FOLLE (mec.)	CABLE (mec.)	CABLES (mec.)	KABEL (mec.)
36	18450060/1	1	INTERRUTTORE	FARILAMP SWITCH	INTERRUPTEUR PHARES	LICHTEN SCHALTER
37	18230000/0	1	CONTAORE	HOUR COUNTER	COMPTE-HEURS	BETRIEBSSTUNDEZÄHLER
41	82040070/0	1	CABLAGGIO LAMPADE	CABLE	CABLES	KABEL
	82040073/0	1	CABLAGGIO LAMPADE (TCX-TCS)	CABLE (TCX-TCS)	CABLES (TCX-TCS)	KABEL (TCX-TCS)
42	33500030/0	2	PORTALAMPADE	LAMP HOLDER	DOUILLE DE LAMPE	SCHEINWERFERLAMPE
43	18459100/0	2	LAMPADA	FARILAMP FOR LIGHTS	LAMPE POUR PHARES	LAMPENFASSUN
44	12791500/0	2	VITE	SCREW	VIS	SCHRAUBE
45	12521330/0	2	RONDELLA	WASHER	RONDELLE	SCHEIBE
51	33320506/0	5	FERMACAVO	FAIRLED	FIXATION CABLE	KABELBEFESTIGUNG
52	33320504/0	1	FERMACAVO	FAIRLED	FIXATION CABLE	KABELBEFESTIGUNG
53	18564861/1	1	CAPPUCCIO	PROTECTION	CAPUCHON	STECKER
54	18564864/1	1	CAPPUCCIO	PROTECTION	CAPUCHON	STECKER

			<i>Nei modelli con innesto delle lame a leva:</i>	<i>For models with engagement of the blades by lever:</i>	<i>Dans les modèles avec em-brayage des lames à levier:</i>	<i>Bei Modellen mit Hebelschaltung der Messer:</i>
1	25722412/1	1	SCHEDA ELETTRONICA	ELECTRONIC CARD	CARTE ELECTRONIQUE	ELEKTRONISCHE KARTE
31	19410606/0	4	MICRO INTERRUTTORE	MICRO	MICRO	MIKRO
			<i>Nei modelli con innesto delle lame elettromagnetico:</i>	<i>For models with engagement of the blades by electromagnetic clutch:</i>	<i>Dans les modèles avec embrayage des lames électromagnétique:</i>	<i>Bei Modellen mit elektro-magnetischer Schaltung der Messer:</i>
1	25722413/1	1	SCHEDA ELETTRONICA	ELECTRONIC CARD	CARTE ELECTRONIQUE	ELEKTRONISCHE KARTE
31	19410606/0	3	MICRO INTERRUTTORE	MICRO	MICRO	MIKRO
38	18450067/0	1	INTERRUTTORE FRIZIONE	CLUTCH SWITCH	INTERRUPTEUR EMBRAJAGE	KUPPLUNG SCHALTER
39	18203852/0	1	CAPPUCCIO	PROTECTION	CAPUCHON	STECKER

PER LA SOSTITUZIONE DELLE PARTI CONTRASSEGNAE CON «*» RIVOLGERSI AL SERVIZIO ASSISTENZA DEL COSTRUTTORE DELLA TRASMISSIONE.
 TO REPLACE THE PARTS MARKED «*» SEEK ASSISTANCE FROM THE TRANSMISSION MANUFACTURER'S AFTER SALES SERVICE.
 POUR LE REMPLACEMENT DES PIÈCES MARQUÉES AVEC «*» S'ADRESSER AU SERVICE APRÈS VENTES DU CONSTRUCTEUR DE LA TRANSMISSION.
 ZUM AUSTAUSCH DER MIT «*» GEKENNZEICHNETEN TEILE, WENDEN SIE SICH AN DEN KUNDENDIENST DES HERSTELLERS DES ANTRIEBS.

PER LA SOSTITUZIONE DELLE PARTI CONTRASSEGNAE CON «◆» RIVOLGERSI AL SERVIZIO ASSISTENZA DEL COSTRUTTORE DEL MOTORE.
 TO REPLACE THE PARTS MARKED «◆» SEEK ASSISTANCE FROM THE ENGINE MANUFACTURER'S AFTER SALES SERVICE.
 POUR LE REMPLACEMENT DES PIÈCES MARQUÉES AVEC «◆» S'ADRESSER AU SERVICE APRÈS VENTES DU CONSTRUCTEUR DU MOTEUR.
 ZUM AUSTAUSCH DER MIT «◆» GEKENNZEICHNETEN TEILE, WENDEN SIE SICH AN DEN KUNDENDIENST DES HERSTELLERS DES MOTOR.





EDIPROM
CG TC-08_11b

N.	CODE	Q.TY	DESCRIZIONE	DESCRIPTION	DESCRIPTION	BESCHREIBUNG
1	82722420/1	1	SCHEDE + PROTEZIONI (A)	CARDS + GUARDS (A)	CARTES + PROTECTIONS (A)	KARTE + SCHUTZE (A)
	82722421/1	1	SCHEDE + PROTEZIONI (B)	CARDS + GUARDS (B)	CARTES + PROTECTIONS (B)	KARTE + SCHUTZE (B)
	82722423/1	1	SCHEDE + PROTEZIONI (C)	CARDS + GUARDS (C)	CARTES + PROTECTIONS (C)	KARTE + SCHUTZE (C)
	82722422/1	1	SCHEDE + PROTEZIONI (D)	CARDS + GUARDS (D)	CARTES + PROTECTIONS (D)	KARTE + SCHUTZE (D)
2	12521320/0	2	RONDELLA	WASHER	RONDELLE	SCHEIBE
3	12154330/0	2	DADO	NUT	ECROU	MUTTER
4	25031501/0	1	DEFLETTORE BUZZER	DEFLECTOR	DEFLECTEUR	ABWEISER
11	182040147/0	1	CABLAGGIO	CABLES ASS.Y	ENS. CABLAGES	KABELSATZ
12	18450072/0	1	INTERRUTTORE AVVIAM.	STARTING SWITCH	INTERRUPTEUR DEMARR.	SCHALTER
13	18550136/0	1	DISTANZIALE	SPACER	ENTRETOISE	DISTANRING
14	18550135/0	1	RONDELLA	WASHER	RONDELLE	SCHEIBE
15	18400862/0	1	GHIERA	RINGNUT	EMBOU	NUTMUTTER
16	18210022/0	1	CHIAVE AVVIAMENTO	STARTING KEY	CLEF A DEMARRAGE	SCHLÜSSEL FÜR START
17	18120002/1	1	BATTERIA	BATTERY	BATTERIE	BATTERIE
18	25430230/0	1	MOLLA	SPRING	RESSORT	FEDER
21	18736110/0	1	RELÉ AVVIAM. (1234569)	STARTER RELAY (1234569)	RELAIS D'ALL. (1234569)	ANLASSRELAIS (1234569)
22	12791011/0	2	VITE (1234569)	SCREW (1234569)	VIS (1234569)	SCHRAUBE (1234569)
23	12292102/0	2	DADO (1234569)	NUT (1234569)	ECROU (1234569)	MUTTER (1234569)
24	12360352/0	2	DADO (1234569)	NUT (1234569)	ECROU (1234569)	MUTTER (1234569)
25	25065002/0	1	CAVO RELÉ AVV. (1234569)	CABLE (1234569)	CABLE (1234569)	KABEL (1234569)
32	19410605/1	1	MICRO SACCO PIENO	FULL GRASSCAT. MICROSW.	MICRO BAC PLEIN	VOLLKORB VORRICHTUNG
33	19410609/0	1	MICRO FOLLE (hydro)	NEUTRAL SWITCH (hydro)	MICRO. POINT MORT (hydro)	LEERLAUF MIKROSCH. (hydro)
34*	-	1	MICRO FOLLE (mecc.)	NEUTRAL SWITCH (mech.)	MICRO. POINT MORT (mec.)	LEERLAUF MIKROSCH. (mech.)





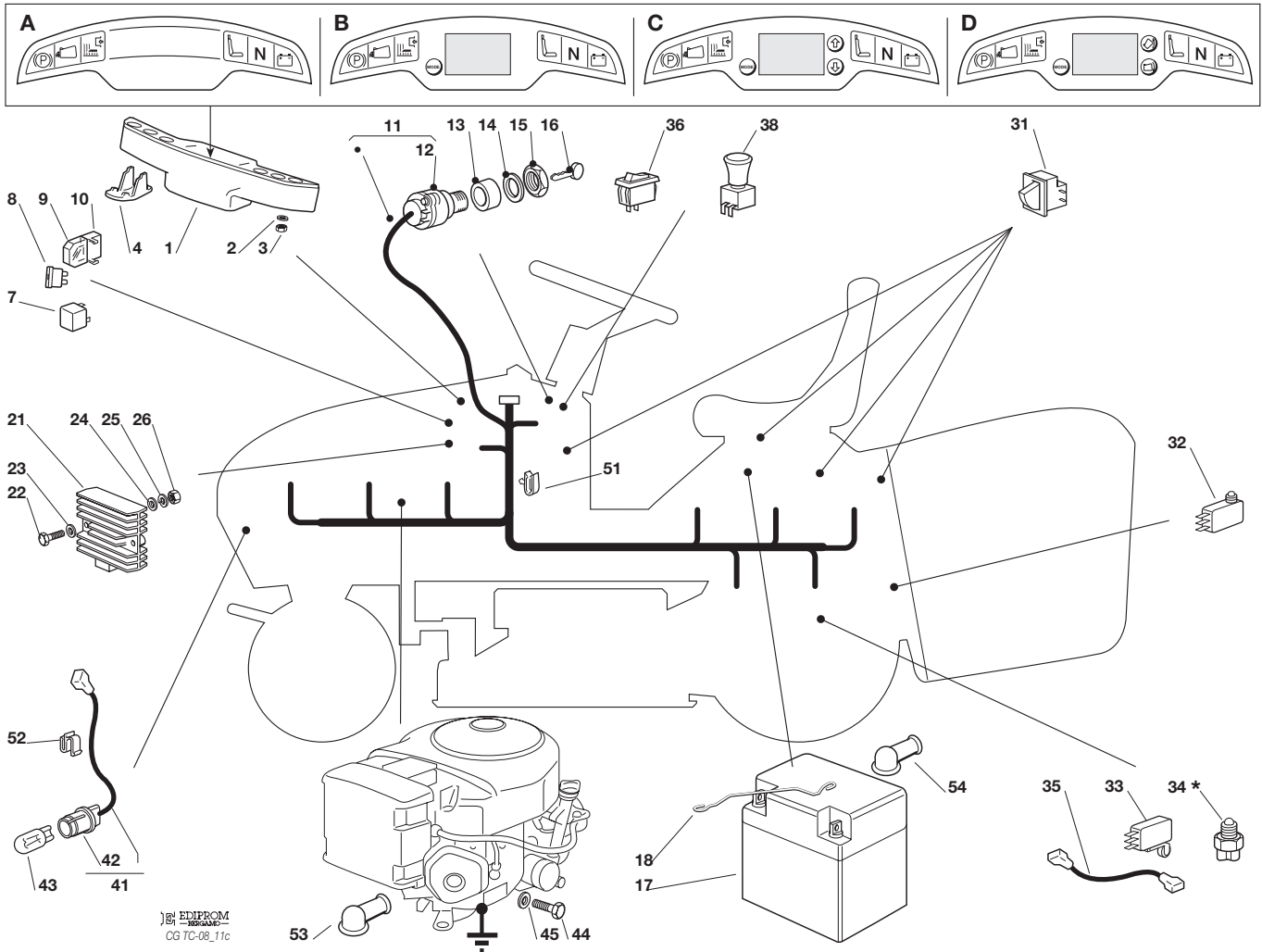
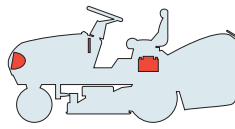
N.	CODE	Q.TY	DESCRIZIONE	DESCRIPTION	DESCRIPTION	BESCHREIBUNG
35	25065026/0	1	CABL. MICRO FOLLE (mecc.)	CABLE (mech.)	CABLES (mec.)	KABEL (mech.)
36	18450060/1	1	INTERRUTTORE	FARILAMP SWITCH	INTERRUPTEUR PHARES	LICHTEN SCHALTER
41	82040073/0	1	CABLAGGIO LAMPADE	CABLE	CABLES	KABEL
42	33500030/0	2	PORTALAMPADE	LAMP HOLDER	DOUILLE DE LAMPE	SCHEINWERFERLAMPE
43	18459100/0	2	LAMPADA	FARILAMP FOR LIGHTS	LAMPE POUR PHARES	LAMPENFASSUN
44	12361005/0	1	DADO	NUT	ECROU	MUTTER
51	33320506/0	5	FERMACAVO	FAIRLED	FIXATION CABLE	KABELBEFESTIGUNG
52	33320504/0	1	FERMACAVO	FAIRLED	FIXATION CABLE	KABELBEFESTIGUNG
53	18564861/1	1	CAPPUCCIO (1234569)	PROTECTION (1234569)	CAPUCHON (1234569)	STECKER (1234569)
54	18564864/1	1	CAPPUCCIO	PROTECTION	CAPUCHON	STECKER
			Nei modelli con innesto delle lame a leva:	For models with engagement of the blades by lever:	Dans les modèles avec embrayage des lames à levier:	Bei Modellen mit Hebelschaltung der Messer:
31	19410606/0	4	MICRO INTERRUTTORE	MICRO	MICRO	MIKRO
			Nei modelli con innesto delle lame elettromagnetico:	For models with engagement of the blades by electromagnetic clutch:	Dans les modèles avec embrayage des lames électromagnétique:	Bei Modellen mit elektromagnetischer Schaltung der Messer:
31	19410606/0	3	MICRO INTERRUTTORE	MICRO	MICRO	MIKRO
38	18450068/0	1	INTERRUTTORE FRIZIONE	CLUTCH SWITCH	INTERRUPTEUR EMBRAJAGE	KUPPLUNG SCHALTER
			Modelli con sollevamento manuale:	Models with manual tipping:	Modèles avec renversement manuelle:	Modellen mit Handbedienung:
8	33340040/0	1	FUSIBILE 10 A	FUSE 10 A	FUSIBLE 10 A	SICHERUNG 10 A
	33340036/0	1	FUSIBILE 25 A	FUSE 25 A	FUSIBLE 25 A	SICHERUNG 25 A
9	33215000/0	2	COPERCHIO	COVER	COUVERCLE	DECKEL
10	33500007/0	2	PORTAFUSIBILE	FUSE CARRIER	TABEAU DE FUSIBLE	SICHERUNGHALTER
			Modelli con sollevamento elettrico:	Models with electric tipping:	Modèles avec renversement électrique:	Modellen mit elektrischer Bedienung:
8	33340040/0	1	FUSIBILE 10 A	FUSE 10 A	FUSIBLE 10 A	SICHERUNG 10 A
	33340035/0	1	FUSIBILE 15 A	FUSE 15 A	FUSIBLE 15 A	SICHERUNG 15 A
	33340036/0	1	FUSIBILE 25 A	FUSE 25 A	FUSIBLE 25 A	SICHERUNG 25 A
9	33215000/0	3	COPERCHIO	COVER	COUVERCLE	DECKEL
10	33500007/0	3	PORTAFUSIBILE	FUSE CARRIER	TABEAU DE FUSIBLE	SICHERUNGHALTER

PER LA SOSTITUZIONE DELLE PARTI CONTRASSEGNALE CON «*» RIVOLGERSI AL SERVIZIO ASSISTENZA DEL COSTRUTTORE DELLA TRASMISSIONE.
 TO REPLACE THE PARTS MARKED «*» SEEK ASSISTANCE FROM THE TRANSMISSION MANUFACTURER'S AFTER SALES SERVICE.
 POUR LE REMPLACEMENT DES PIÈCES MARQUÉES AVEC «*» S'ADRESSER AU SERVICE APRÈS VENTES DU CONSTRUCTEUR DE LA TRANSMISSION.
 ZUM AUSTAUSCH DER MIT «*» GEKENNZEICHNETEN TEILE, WENDEN SIE SICH AN DEN KUNDENDIENST DES HERSTELLERS DES ANTRIEBS.

Per motore / For engine / Pour moteur / Für Motor:

(1) B&S 10,5 - 11,5 - 12,5 - 13,5 HP (2) B&S 15 - 15,5 HP (3) B&S 16,5 - 17,5 - 18,5 HP (4) B&S 20 - 22 HP (5) TECUMSEH 13,5 - 13,5 - 15 - 16 - 17 HP (6) GGP ENGINE 13,5 - 14 - 14,5 HP (7) HONDA GCV 530 (8) HONDA GXV 610 (9) KOHLER 16 - 18 HP (10) KOHLER 20 - 25 HP





EDIPROM
CG TC-08_11c

N.	CODE	Q.TY	DESCRIZIONE	DESCRIPTION	DESCRIPTION	BESCHREIBUNG
1	82722420/1	1	SCHEDE + PROTEZIONI (A)	CARDS + GUARDS (A)	CARTES + PROTECTIONS (A)	KARTE + SCHUTZE (A)
	82722421/1	1	SCHEDE + PROTEZIONI (B)	CARDS + GUARDS (B)	CARTES + PROTECTIONS (B)	KARTE + SCHUTZE (B)
	82722423/1	1	SCHEDE + PROTEZIONI (C)	CARDS + GUARDS (C)	CARTES + PROTECTIONS (C)	KARTE + SCHUTZE (C)
	82722422/1	1	SCHEDE + PROTEZIONI (D)	CARDS + GUARDS (D)	CARTES + PROTECTIONS (D)	KARTE + SCHUTZE (D)
2	12521320/0	2	RONDELLA	WASHER	RONDELLE	SCHEIBE
3	12154330/0	2	DADO	NUT	ECROU	MUTTER
4	25031501/0	1	DEFLETTORE BUZZER	DEFLECTOR	DEFLECTEUR	ABWEISER
7	33567000/0	1	RELE'	RELAY	RELAIS	RELAIS
11	182040148/0	1	CABLAGGIO	CABLES ASS.Y	ENS. CABLAGES	KABELSATZ
12	18450072/0	1	INTERRUTTORE AVVIAM.	STARTING SWITCH	INTERRUPTEUR DEMARR.	SCHALTER
13	18550136/0	1	DISTANZIALE	SPACER	ENTRETOISE	DISTANRING
14	18550135/0	1	RONDELLA	WASHER	RONDELLE	SCHEIBE
15	18400862/0	1	GHIERA	RINGNUT	EMBOUT	NUTMUTTER
16	18210022/0	1	CHIAVE AVVIAMENTO	STARTING KEY	CLEF A DEMARRAGE	SCHLÜSSEL FÜR START
17	18120002/1	1	BATTERIA	BATTERY	BATTERIE	BATTERIE
18	25430230/0	1	MOLLA	SPRING	RESSORT	FEDER
21♦	-	1	RELÉ AVVIAMENTO	STARTER RELAY	RELAIS D'ALLUMAGE	ANLASSRELAIS
22	12791500/0	2	VITE	SCREW	VIS	SCHRAUBE
23	12521330/0	2	RONDELLA	WASHER	RONDELLE	SCHEIBE
24	12521330/0	2	RONDELLA	WASHER	RONDELLE	SCHEIBE
25	12582100/0	2	GROWER	GROWER	GROWER	GROWER
26	12292100/0	2	DADO	NUT	ECROU	MUTTER
32	19410605/1	1	MICRO SACCO PIENO	FULL GRASSCAT. MICROSW.	MICRO BAC PLEIN	VOLLKORB VORRICHTUNG
33	19410609/0	1	MICRO FOLLE (hydro)	NEUTRAL SWITCH (hydro)	MICRO. POINT MORT (hydro)	LEERLAUF MIKROSCH. (hydro)
34*	-	1	MICRO FOLLE (mecc.)	NEUTRAL SWITCH (mech.)	MICRO. POINT MORT (mec.)	LEERLAUF MIKROSCH. (mech.)





N.	CODE	Q.TY	DESCRIZIONE	DESCRIPTION	DESCRIPTION	BESCHREIBUNG
35	25065026/0	1	CABL. MICRO FOLLE (mecc.)	CABLE (mech.)	CABLES (mec.)	KABEL (mech.)
36	18450060/1	1	INTERRUTTORE	FARILAMP SWITCH	INTERRUPTEUR PHARES	LICHTEN SCHALTER
41	82040073/0	1	CABLAGGIO LAMPADE	CABLE	CABLES	KABEL
42	33500030/0	2	PORTALAMPADE	LAMP HOLDER	DOUILLE DE LAMPE	SCHNEIDERWERFERLAMPE
43	18459100/0	2	LAMPADA	FARILAMP FOR LIGHTS	LAMPE POUR PHARES	LAMPENFASSUN
44	12791500/0	2	VITE	SCREW	VIS	SCHRAUBE
45	12521330/0	2	RONDELLA	WASHER	RONDELLE	SCHEIBE
51	33320506/0	5	FERMACAVO	FAIRLED	FIXATION CABLE	KABELBEFESTIGUNG
52	33320504/0	1	FERMACAVO	FAIRLED	FIXATION CABLE	KABELBEFESTIGUNG
53	18564861/1	1	CAPPUCCIO	PROTECTION	CAPUCHON	STECKER
54	18564864/1	1	CAPPUCCIO	PROTECTION	CAPUCHON	STECKER
			Nei modelli con innesto delle lame a leva:	For models with engagement of the blades by lever:	Dans les modèles avec embrayage des lames à levier:	Bei Modellen mit Hebelschaltung der Messer:
31	19410606/0	4	MICRO INTERRUTTORE	MICRO	MICRO	MIKRO
			Nei modelli con innesto delle lame elettromagnetico:	For models with engagement of the blades by electromagnetic clutch:	Dans les modèles avec embrayage des lames électromagnétique:	Bei Modellen mit elektromagnetischer Schaltung der Messer:
31	19410606/0	3	MICRO INTERRUTTORE	MICRO	MICRO	MIKRO
38	18450068/0	1	INTERRUTTORE FRIZIONE	CLUTCH SWITCH	INTERRUPTEUR EMBRAJAGE	KUPPLUNG SCHALTER
			Modelli con sollevamento manuale:	Models with manual tipping:	Modèles avec renversement manuelle:	Modellen mit Handbedienung:
8	33340040/0	1	FUSIBILE 10 A	FUSE 10 A	FUSIBLE 10 A	SICHERUNG 10 A
	33340036/0	1	FUSIBILE 25 A	FUSE 25 A	FUSIBLE 25 A	SICHERUNG 25 A
9	33215000/0	2	COPERCHIO	COVER	COUVERCLE	DECKEL
10	33500007/0	2	PORTAFUSIBILE	FUSE CARRIER	TABEAU DE FUSIBLE	SICHERUNGHALTER
			Modelli con sollevamento elettrico:	Models with electric tipping:	Modèles avec renversement électrique:	Modellen mit elektrischer Bedienung:
8	33340040/0	1	FUSIBILE 10 A	FUSE 10 A	FUSIBLE 10 A	SICHERUNG 10 A
	33340035/0	1	FUSIBILE 15 A	FUSE 15 A	FUSIBLE 15 A	SICHERUNG 15 A
	33340036/0	1	FUSIBILE 25 A	FUSE 25 A	FUSIBLE 25 A	SICHERUNG 25 A
9	33215000/0	3	COPERCHIO	COVER	COUVERCLE	DECKEL
10	33500007/0	3	PORTAFUSIBILE	FUSE CARRIER	TABEAU DE FUSIBLE	SICHERUNGHALTER

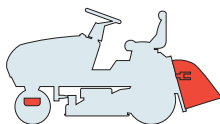
PER LA SOSTITUZIONE DELLE PARTI CONTRASSEGNALE CON «*» RIVOLGERSI AL SERVIZIO ASSISTENZA DEL COSTRUTTORE DELLA TRASMISSIONE.
 TO REPLACE THE PARTS MARKED «*» SEEK ASSISTANCE FROM THE TRANSMISSION MANUFACTURER'S AFTER SALES SERVICE.
 POUR LE REMPLACEMENT DES PIÈCES MARQUÉES AVEC «*» S'ADRESSER AU SERVICE APRÈS VENTES DU CONSTRUCTEUR DE LA TRANSMISSION.
 ZUM AUSTAUSCH DER MIT «*» GEKENNZEICHNETEN TEILE, WENDEN SIE SICH AN DEN KUNDENDIENST DES HERSTELLERS DES ANTRIEBS.

PER LA SOSTITUZIONE DELLE PARTI CONTRASSEGNALE CON «◆» RIVOLGERSI AL SERVIZIO ASSISTENZA DEL COSTRUTTORE DEL MOTORE.
 TO REPLACE THE PARTS MARKED «◆» SEEK ASSISTANCE FROM THE ENGINE MANUFACTURER'S AFTER SALES SERVICE.
 POUR LE REMPLACEMENT DES PIÈCES MARQUÉES AVEC «◆» S'ADRESSER AU SERVICE APRÈS VENTES DU CONSTRUCTEUR DU MOTEUR.
 ZUM AUSTAUSCH DER MIT «◆» GEKENNZEICHNETEN TEILE, WENDEN SIE SICH AN DEN KUNDENDIENST DES HERSTELLERS DES MOTOR.



TC TCP TCR TCB TCX TCS TX TS

102 102 hydro 122 hydro

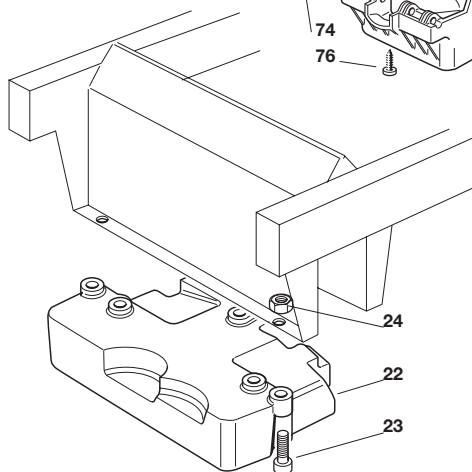
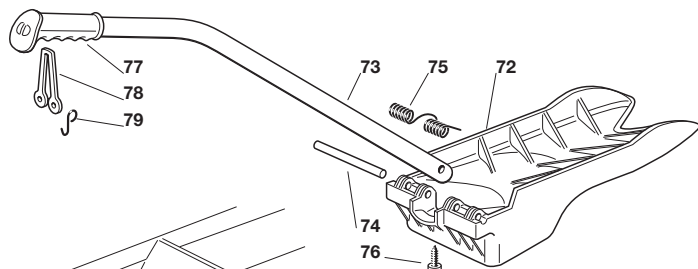
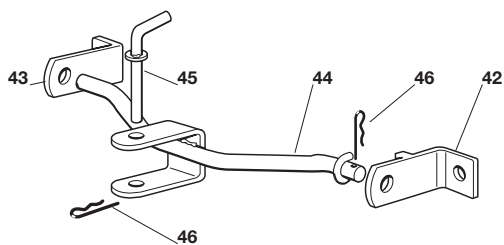


ACCESSORI A RICHIESTA
OPTIONALS ON REQUEST
ACCESSOIRES SUR DEMANDE
ZUBEHOERE NACH ANFRAGE

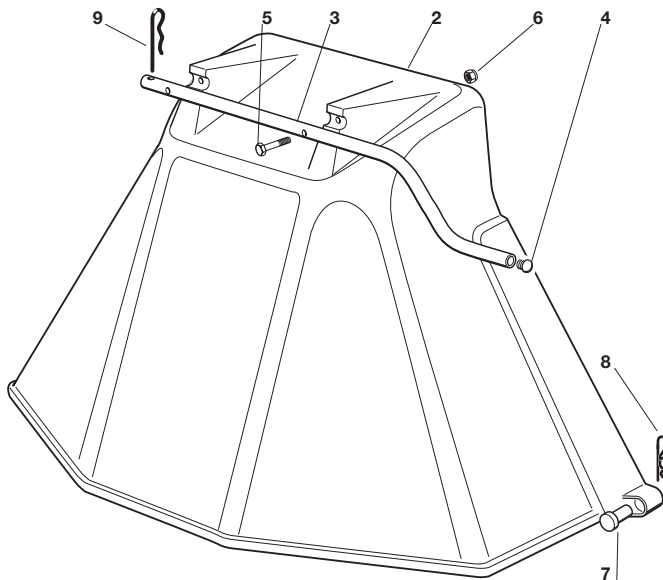
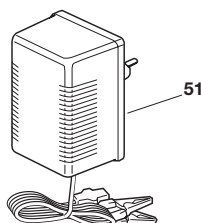
2008

612.0

1 / 2



EDIPROM
CG TC-08_12



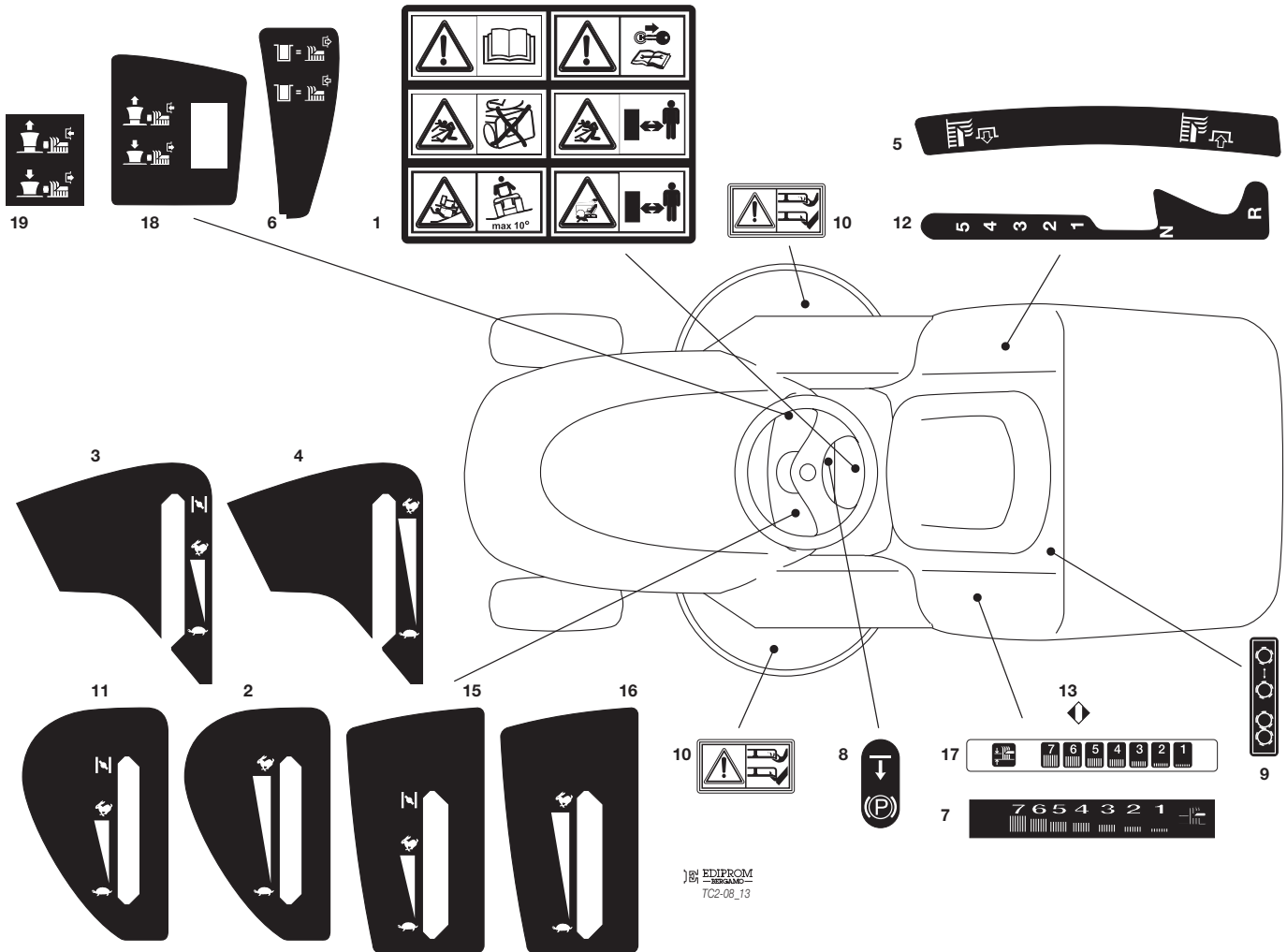
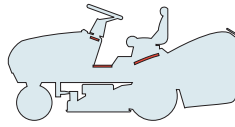
N.	CODE	Q.TY	DESCRIZIONE	DESCRIPTION	DESCRIPTION	BESCHREIBUNG
2	82400003/1	1	PROTEZIONE USCITA	EJECTION GUARD	PROTECTION SORTIE	AUSWURFSCHUTZ
3	25869043/0	1	TUBO DI AGGANCIO	SUPPORT	SOPPORT	HALTER
4	18566110/0	2	PUNTALE	CAP	BOUCHON	PFRÖPFEN
5	12689515/0	2	VITE	SCREW	VIS	SCHRAUBE
6	12154510/0	2	DADO	NUT	ECROU	MUTTER
7	25510022/0	2	PERNO	PIN	PIVOT	BOLZEN
8	24487998/0	2	COPPIGLIA	COTTER PIN	GOUPILLE	SPLINT
9	24487999/0	1	COPPIGLIA	COTTER PIN	GOUPILLE	SPLINT
22	25519997/1	1	PESO	WEIGHT	POIDS	GEWICHT
23	12760520/0	3	VITE	SCREW	VIS	SCHRAUBE
24	12155000/0	3	DADO	NUT	ECROU	MUTTER
42	82735502/0	1	STAFFA SUPPORTO TRAIÑO DX	BRACKET RIGHT HITCH SUPPORT	ETRIER SUPPORT TRAINAGE DROITE	BUEGEL HALTER FÜR RECHTEN ZUG
43	25774213/0	1	STAFFA SUPPORTO TRAIÑO SX	BRACKET LEFT HITCH SUPPORT	ETRIER SUPPORT TRAINAGE GAUCHE	BUEGELHALTER FÜR LINKEN ZUG
44	82033105/0	1	BARRA	ROD	BARRE	STANGE
45	25510021/1	1	PERNO	PIN	PIVOT	BOLZEN
46	24487999/0	2	COPPIGLIA	COTTER PIN	GOUPILLE	SPLINT
51	82180050/0	1	CARICA BATTERIE	BATTERY CHARGER	CHARGEUR DE BATTERIES	BATTERIELADEGERÄT
	82180052/0	1	CARICA BATTERIE (U.K.)	BATTERY CHARGER (U.K.)	CHARGEUR DE BATTERIES (U.K.)	BATTERIELADEGERÄT (U.K.)
72	25140091/0	1	DEFLETTORE (mod. 102)	DEFLECTOR (mod. 102)	DEFLECTEUR (mod. 102)	ABWEISER (mod. 102)
	25140092/0	1	DEFLETTORE (mod. 122)	DEFLECTOR (mod. 122)	DEFLECTEUR (mod. 122)	ABWEISER (mod. 122)
73	25394005/0	1	MANICO	HANDLE	GUIDON	STIEL
74	25510074/0	1	PERNO	PIN	PIVOT	BOLZEN





N.	CODE	Q.TY	DESCRIZIONE	DESCRIPTION	DESCRIPTION	BESCHREIBUNG
75	25430240/0	1	MOLLA	SPRING	RESSORT	FEDER
76	12728680/0	1	VITE	SCREW	VIS	SCHRAUBE
77	25280000/1	1	IMPUGNATURA	HANDGRIP	BRANCHE	GRIFF
78	25840011/1	1	TIRANTE IN GOMMA	ELASTIC TIE-ROD	TIRANT ELASTIQUE	ELASTISCHE ZUGSTÄBE
79	25253004/0	2	GANCIO	HOOK	CROCHET	HAKEN





N.	CODE	Q.TY	DESCRIZIONE	DESCRIPTION	DESCRIPTION	BESCHREIBUNG
1	14357190/0	1	ETICHETTA	LABEL	ETIQUETTE	KLEBZETTEL
8	114357526/1	1	ETICHETTA	LABEL	ETIQUETTE	KLEBZETTEL
9	114357423/2	1	ETICHETTA (hydro)	LABEL (hydro)	ETIQUETTE (hydro)	KLEBZETTEL (hydro)
10	114356699/1	2	ETICHETTA	LABEL	ETIQUETTE	KLEBZETTEL
13	14357913/0	1	ETICHETTA	LABEL	ETIQUETTE	KLEBZETTEL
Modelli TC - TCR - TCB:				Models TC - TCR - TCB:	Modèles TC - TCR - TCB:	Modellen TC - TCR - TCB:
3	14356177/2	1	ETICHETTA (123569)	LABEL (123569)	ETIQUETTE (123569)	KLEBZETTEL (123569)
4	14356184/3	1	ETICHETTA (46780)	LABEL (46780)	ETIQUETTE (46780)	KLEBZETTEL (46780)
7	14357905/0	1	ETICHETTA	LABEL	ETIQUETTE	KLEBZETTEL
12	14357907/0	1	ETICHETTA (mecc.)	LABEL (mech.)	ETIQUETTE (mec.)	KLEBZETTEL (mech.)
Modelli TCP - TCX - TCS:				Models TCP - TCX - TCS:	Modèles TCP - TCX - TCS:	Modellen TCP - TCX - TCS:
2	14356756/2	1	ETICHETTA (46780)	LABEL (46780)	ETIQUETTE (46780)	KLEBZETTEL (46780)
7	14357905/0	1	ETICHETTA	LABEL	ETIQUETTE	KLEBZETTEL
11	14356754/1	1	ETICHETTA (123569)	LABEL (123569)	ETIQUETTE (123569)	KLEBZETTEL (123569)
12	14357907/0	1	ETICHETTA (mecc.)	LABEL (mech.)	ETIQUETTE (mec.)	KLEBZETTEL (mech.)
Modelli TX - TS:				Models TX - TS:	Modèles TX - TS:	Modellen TX - TS:
15	14360717/0	1	ETICHETTA (123569)	LABEL (123569)	ETIQUETTE (123569)	KLEBZETTEL (123569)
16	14360716/0	1	ETICHETTA (46780)	LABEL (46780)	ETIQUETTE (46780)	KLEBZETTEL (46780)
17	14360719/0	1	ETICHETTA	LABEL	ETIQUETTE	KLEBZETTEL





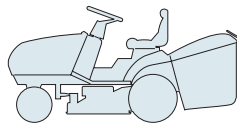
N.	CODE	Q.TY	DESCRIZIONE	DESCRIPTION	DESCRIPTION	BESCHREIBUNG
			<i>Nei modelli con innesto delle lame a leva:</i>	<i>For models with engagement of the blades by lever:</i>	<i>Dans les modèles avec embrayage des lames à levier:</i>	<i>Bei Modellen mit Hebelschaltung der Messer:</i>
5	14357906/0	1	ETICHETTA (TC - TCR - TCB (TCP - TCX - TCS))	LABEL (TC - TCR - TCB (TCP - TCX - TCS))	ETIQUETTE (TC - TCR - TCB (TCP - TCX - TCS))	KLEBZETTEL (TC - TCR - TCB (TCP - TCX - TCS))
			<i>Nei modelli con innesto delle lame elettromagnetico:</i>	<i>For models with engagement of the blades by electromagnetic clutch:</i>	<i>Dans les modèles avec embrayage des lames électromagnétique:</i>	<i>Bei Modellen mit elektromagnetischer Schaltung der Messer:</i>
6	14357967/0	1	ETICHETTA	LABEL	ETIQUETTE	KLEBZETTEL
18	14360715/2	1	ETICHETTA (TX - TS)	LABEL (TX - TS)	ETIQUETTE (TX - TS)	KLEBZETTEL (TX - TS)
19	14360912/0	1	ETICHETTA (TCX - TCS)	LABEL (TCX - TCS)	ETIQUETTE (TCX - TCS)	KLEBZETTEL (TCX - TCS)

Per motore / For engine / Pour moteur / Für Motor:

(1) B&S 10,5 - 11,5 - 12,5 - 13,5 HP (2) B&S 15 - 15,5 HP (3) B&S 16,5 - 17,5 - 18,5 HP (4) B&S 20 - 22 HP (5) TECUMSEH 13,5 - 13,5 - 15 - 16 - 17 HP (6) GGP ENGINE 13,5 - 14 - 14,5 HP (7) HONDA GCV 530 (8) HONDA GXV 610 (9) KOHLER 16 - 18 HP (10) KOHLER 20 - 25 HP



TC	TCP	TCR	TCB	TCX	TCS	TX	TS
102		102 hydro		122 hydro			



**ELENCO NUMERICO
NUMERICAL LIST
LISTE NUMERIQUE
NUMERISCHE AUFSTELLUNG**

2008
699.0
1 / 7

CODE	TABLE	N.	Q.TY	CODE	TABLE	N.	Q.TY	CODE	TABLE	N.	Q.TY
112436050/1	602.0	4	2	12155000/0	606M.0	20	2	12295200/0	603.0	18	1
112436050/1	602a.0	4	2	12155000/0	606M.0	27	4	12295200/0	603.0	24	2
112436050/1	602b.0	4	2	12155000/0	606Y.0	8	1	12295200/0	604M.0	24	1
112436050/0	607.0	55	4	12155000/0	606Y.0	12	1	12295200/0	604Y.0	9	1
112436050/1	607.0	55	6	12155000/0	606Y.0	20	2	12295200/0	607.0	39	4
112735108/0	605j.0	8	3	12155000/0	606Y.0	27	2	12295200/0	607.0	60	2
112735108/1	605e.0	7	4	12155000/0	606Y.0	48	1	12295800/0	603.0	51	1
112735108/1	605h.0	4	3	12155000/0	606Y.0	56	1	12360352/0	611.0	24	2
114356699/1	613.0	10	2	12155000/0	607.0	37	2	12360352/0	611b.0	24	2
114357423/2	613.0	9	1	12155000/0	607.0	44	2	12360420/0	601.0	21	2
114357526/1	613.0	8	1	12155000/0	607.0	47	2	12360425/0	601.0	111	1
118399062/0	606M.0	36	1	12155000/0	608.0	18	4	12360425/0	605.0	17	2
118399062/0	606Y.0	30	1	12155000/0	608.0	44	1	12360425/0	605a.0	34	2
118738231/0	605e.0	4	1	12155000/0	608.0	79	1	12360425/0	605b.0	34	2
12000955/0	610.0	77	2	12155000/0	612.0	24	3	12360425/0	605c.0	34	2
12000955/0	610.0	89	2	12155010/0	601.0	84	2	12360425/0	605d.0	34	2
12000955/0	610a.0	77	2	12155010/0	604M.0	62	1	12360425/0	605e.0	17	2
12000955/0	610a.0	89	2	12155010/0	604M.0	70	1	12360425/0	605f.0	34	2
12000956/0	610.0	85	2	12155010/0	608.0	84	1	12360425/0	605g.0	35	2
12000956/0	610a.0	85	2	12156602/0	603.0	27	1	12360425/0	605h.0	34	2
12001000/0	603.0	46	1	12156602/0	603.0	33	1	12360425/0	605j.0	34	2
12001000/0	603.0	67	2	12156602/0	603.0	34	1	12360425/0	606M.0	34	2
12001010/0	606M.0	78	2	12156602/0	603.0	42	2	12360425/0	609.0	33	2
12001010/0	606Y.0	78	2	12156602/0	604M.0	26	1	12361005/0	611.0	44	1
12139100/0	609.0	19	2	12156602/0	604Y.0	14	1	12361005/0	611b.0	44	1
12139430/0	606M.0	43	1	12156602/0	607.0	40	2	12369500/0	606Y.0	54	1
12139480/0	608.0	22	3	12156602/0	607.0	42	2	12379511/0	603.0	37	2
12141418/0	603.0	28	1	12156602/0	607.0	58	2	12400030/0	610.0	54	1
12154210/0	605.0	9	1	12290800/0	602.0	47	1	12400030/0	610a.0	54	1
12154210/0	605.0	24	3	12290800/0	602a.0	47	1	12436030/0	603.0	7	1
12154210/0	605a.0	10	1	12290800/0	602b.0	47	1	12437502/0	601.0	99	2
12154210/0	605a.0	11	3	12290800/0	602c.0	47	1	12500030/0	609.0	4	2
12154210/0	605b.0	10	1	12290800/0	602d.0	47	1	12500092/0	602.0	26	2
12154210/0	605b.0	12	3	12290800/0	602e.0	47	1	12500092/0	602a.0	26	2
12154210/0	605c.0	10	1	12290800/0	602f.0	47	1	12500092/0	602b.0	26	2
12154210/0	605c.0	11	3	12290800/0	602g.0	47	1	12500092/0	602c.0	26	2
12154210/0	605d.0	14	1	12292100/0	610.0	11	4	12500092/0	602d.0	26	2
12154210/0	605f.0	8	4	12292100/0	611a.0	26	2	12500092/0	602e.0	26	2
12154210/0	605g.0	9	4	12292100/0	611c.0	26	2	12500092/0	602f.0	26	2
12154210/0	605h.0	5	1	12292102/0	601.0	16	5	12500092/0	602g.0	26	2
12154210/0	605j.0	15	1	12292102/0	601.0	19	6	12521310/0	602.0	44	2
12154210/0	605j.0	9	3	12292102/0	601.0	24	4	12521310/0	602a.0	44	2
12154210/0	606M.0	47	4	12292102/0	601.0	26	2	12521310/0	602b.0	44	2
12154210/0	606Y.0	44	4	12292102/0	608.0	28	3	12521310/0	602c.0	44	2
12154210/0	609.0	17	6	12292102/0	610.0	44	1	12521310/0	602d.0	44	2
12154330/0	601.0	92	1	12292102/0	610a.0	44	1	12521310/0	602e.0	44	2
12154330/0	601.0	96	2	12292102/0	611.0	23	2	12521310/0	602f.0	44	2
12154330/0	601.0	105	2	12292102/0	611b.0	23	2	12521310/0	602g.0	44	2
12154330/0	601.0	108	2	12293200/0	601.0	36	1	12521320/0	601.0	95	4
12154330/0	608.0	39	2	12293200/0	604M.0	75	1	12521320/0	611b.0	2	2
12154330/0	610.0	81	1	12293200/0	604Y.0	52	2	12521320/0	611c.0	2	2
12154330/0	610a.0	81	1	12293200/0	604Y.0	57	2	12521330/0	601.0	63	4
12154330/0	611b.0	3	2	12293200/0	606M.0	14	2	12521330/0	602.0	30	2
12154330/0	611c.0	3	2	12293200/0	606Y.0	14	2	12521330/0	602a.0	35	2
12154510/0	601.0	13	4	12293200/0	607.0	66	2	12521330/0	602b.0	30	2
12154510/0	601.0	117	1	12293200/0	608.0	20	1	12521330/0	602c.0	30	2
12154510/0	604M.0	44	2	12293201/0	601.0	8	4	12521330/0	602d.0	38	2
12154510/0	604Y.0	24	2	12293201/0	601.0	38	2	12521330/0	602e.0	38	2
12154510/0	604Y.0	55	1	12293201/0	601.0	64	4	12521330/0	602f.0	38	2
12154510/0	604Y.0	59	1	12293201/0	601.0	68	1	12521330/0	602g.0	38	2
12154510/0	606M.0	31	4	12293201/0	601.0	74	2	12521330/0	610a.0	9	10
12154510/0	608.0	82	1	12293201/0	601.0	79	2	12521330/0	610a.0	14	8
12154510/0	610.0	15	1	12293201/0	602c.0	4	2	12521330/0	610a.0	26	2
12154510/0	610.0	74	4	12293201/0	602d.0	35	2	12521330/0	611a.0	23	2
12154510/0	610a.0	10	10	12293201/0	602e.0	35	2	12521330/0	611a.0	24	2
12154510/0	610a.0	15	8	12293201/0	602f.0	35	2	12521330/0	611a.0	45	2
12154510/0	610a.0	20	1	12293201/0	602g.0	35	2	12521330/0	611c.0	23	2
12154510/0	610a.0	27	2	12293201/0	605g.0	13	1	12521330/0	611c.0	24	2
12154510/0	610a.0	74	4	12293201/0	605g.0	16	4	12521330/0	611c.0	45	2
12154510/0	612.0	6	2	12293201/0	605j.0	14	4	12521331/0	602.0	86	6
12155000/0	603.0	45	1	12293201/0	606M.0	50	2	12521331/0	602a.0	86	6
12155000/0	604M.0	7	1	12293201/0	606Y.0	51	1	12521331/0	602b.0	86	6
12155000/0	604M.0	12	1	12293201/0	607.0	19	2	12521331/0	602c.0	86	6
12155000/0	604M.0	28	1	12293201/0	608.0	3	4	12521331/0	602d.0	86	6
12155000/0	604M.0	48	1	12293201/0	608.0	73	2	12521331/0	602e.0	86	6
12155000/0	604M.0	68	1	12293201/0	609.0	30	4	12521340/0	604M.0	76	1
12155000/0	604Y.0	12	1	12293201/0	610.0	64	6	12521350/0	604M.0	9	1
12155000/0	604Y.0	16	1	12293201/0	610.0	87	4	12521350/0	604M.0	15	2
12155000/0	604Y.0	28	1	12293201/0	610a.0	64	6	12521350/0	604Y.0	11	1
12155000/0	606M.0	8	1	12293201/0	610a.0	87	4	12521350/0	604Y.0	15	1
12155000/0	606M.0	12	1	12295200/0	601.0	4	2	12521350/0	605g.0	12	2





CODE	TABLE	N.	Q.TY	CODE	TABLE	N.	Q.TY	CODE	TABLE	N.	Q.TY
12521350/0	606Y.0	47	2	12583500/0	602b.0	53	4	12691900/0	606M.0	45	4
12521350/0	607.0	36	4	12583500/0	602c.0	53	4	12692000/0	606M.0	6	1
12521350/0	607.0	46	2	12583500/0	602d.0	53	4	12692000/0	606Y.0	6	1
12521350/0	607.0	54	2	12583500/0	602e.0	53	4	12692050/0	604M.0	67	1
12521350/0	608.0	11	2	12583500/0	602f.0	53	4	12692050/0	608.0	78	1
12521350/0	608.0	17	4	12583500/0	602g.0	53	4	12692050/0	609.0	28	4
12521360/0	603.0	23	1	12583500/0	604M.0	74	1	12692395/0	603.0	44	1
12521360/0	604M.0	23	3	12583500/0	605.0	5	2	12694100/0	603.0	48	1
12521360/0	604M.0	29	1	12583500/0	605.0	20	2	12726388/0	602.0	46	1
12521360/0	604Y.0	8	2	12583500/0	605a.0	13	2	12726388/0	602a.0	46	1
12521360/0	604Y.0	53	1	12583500/0	605a.0	37	2	12726388/0	602b.0	46	1
12521370/0	603.0	6	1	12583500/0	605b.0	16	4	12726388/0	602c.0	46	1
12521390/0	603.0	49	2	12583500/0	605b.0	37	2	12726388/0	602d.0	46	1
12521410/0	606M.0	75	0-4	12583500/0	605c.0	13	2	12726388/0	602e.0	46	1
12521410/0	607.0	14	1	12583500/0	605c.0	37	2	12726388/0	602f.0	46	1
12523020/0	604M.0	50	1	12583500/0	605d.0	11	2	12726388/0	602g.0	46	1
12523020/0	604Y.0	32	1	12583500/0	605d.0	37	2	12727795/0	610.0	80	1
12523040/0	601.0	12	4	12583500/0	605e.0	5	2	12727795/0	610a.0	80	1
12523040/0	604M.0	43	1	12583500/0	605e.0	20	2	12728440/0	602.0	17	4
12523040/0	604Y.0	23	1	12583500/0	605f.0	37	2	12728440/0	602.0	20	2
12523040/0	604Y.0	54	1	12583500/0	605g.0	38	2	12728440/0	602a.0	17	4
12523040/0	604Y.0	58	1	12583500/0	605h.0	13	2	12728440/0	602b.0	17	4
12523050/0	601.0	116	1	12583500/0	605h.0	37	2	12728440/0	602b.0	20	2
12523060/0	601.0	110	1	12583500/0	605j.0	37	2	12728440/0	602c.0	17	4
12523060/0	604M.0	6	1	12583500/0	608.0	12	2	12728440/0	602c.0	20	2
12523060/0	604M.0	27	1	12583500/0	608.0	25	1	12728440/0	602d.0	17	4
12523060/0	604M.0	69	1	12583500/0	608.0	34	1	12728440/0	602e.0	17	4
12523060/0	606M.0	11	1	12583500/0	608.0	47	1	12728440/0	602f.0	17	4
12523060/0	606M.0	19	1	12583501/0	604Y.0	49	1	12728440/0	602g.0	17	4
12523060/0	606M.0	26	4	12585100/0	601.0	3	2	12728450/0	610.0	58	2
12523060/0	606M.0	33	2	12587900/0	603.0	50	1	12728450/0	610a.0	58	2
12523060/0	606Y.0	11	1	12604896/0	606Y.0	58	1	12728510/0	610.0	55	1
12523060/0	606Y.0	19	1	12604897/0	601.0	89	2	12728510/0	610a.0	55	1
12523060/0	606Y.0	26	2	12604899/0	607.0	9	1	12728680/0	612.0	76	1
12523060/0	608.0	43	1	12608950/0	606M.0	44	1	12728686/0	602f.0	75	2
12523060/0	608.0	50	1	12609200/0	608.0	8	2	12728686/0	602g.0	75	2
12523060/0	608.0	83	1	12609255/0	607.0	49	2	12729601/1	602.0	84	4
12523060/0	609.0	29	4	12609260/0	604Y.0	47	2	12729601/1	602a.0	84	4
12523060/0	610.0	63	6	12609260/0	607.0	15	1	12729601/1	602b.0	84	4
12523060/0	610a.0	63	6	12609260/0	609.0	15	2	12729601/1	602c.0	84	4
12523070/0	601.0	75	2	12610800/0	608.0	7	2	12729601/1	602d.0	84	4
12523070/0	608.0	46	1	12620206/0	607.0	16	2	12729601/1	602e.0	84	4
12523080/0	603.0	26	1	12620299/0	602.0	32	1	12729601/1	603.0	9	2
12523080/0	609.0	23	2	12620299/0	602a.0	32	1	12729601/1	610.0	9	4
12523090/0	607.0	62	2	12620299/0	602b.0	32	1	12731350/0	601.0	65	4
12540040/0	604M.0	80	1	12620299/0	602c.0	32	1	12731350/0	602.0	29	2
12540260/0	605.0	8	1	12620299/0	602d.0	32	1	12731350/0	602a.0	34	2
12540260/0	605.0	15	2	12620299/0	602e.0	32	1	12731350/0	602b.0	29	2
12540260/0	605a.0	9	1	12620299/0	602f.0	32	1	12731350/0	602c.0	29	2
12540260/0	605a.0	33	2	12620299/0	602g.0	32	1	12731350/0	602d.0	37	2
12540260/0	605b.0	9	1	12622650/0	603.0	4	1	12731350/0	602e.0	37	2
12540260/0	605b.0	33	2	12674550/0	610a.0	19	1	12731350/0	602f.0	37	2
12540260/0	605c.0	9	1	12674701/0	602.0	83	2	12731350/0	602g.0	37	2
12540260/0	605c.0	33	2	12674701/0	602a.0	83	2	12731350/0	604M.0	19	4
12540260/0	605d.0	33	2	12674701/0	602b.0	83	2	12731580/0	601.0	35	1
12540260/0	605e.0	15	2	12674701/0	602c.0	83	2	12731580/0	601.0	82	1
12540260/0	605f.0	6	1	12674701/0	602d.0	83	2	12731580/0	602.0	106	4
12540260/0	605f.0	33	2	12674701/0	602e.0	83	2	12731580/0	602a.0	106	4
12540260/0	605g.0	17	1	12689500/0	610a.0	13	4	12731580/0	602b.0	106	4
12540260/0	605g.0	33	2	12689515/0	601.0	115	1	12731580/0	602c.0	106	4
12540260/0	605h.0	7	1	12689515/0	612.0	5	2	12731580/0	602d.0	106	4
12540260/0	605h.0	33	2	12691100/0	601.0	6	1	12731580/0	602e.0	105	4
12540260/0	605j.0	11	1	12691100/0	605.0	25	3	12731580/0	602f.0	67	6
12540260/0	605j.0	33	2	12691100/0	605a.0	8	3	12731580/0	602g.0	106	4
12543000/0	606M.0	3	1	12691100/0	605b.0	11	3	12731580/0	602g.0	67	6
12543000/0	606Y.0	3	1	12691100/0	605c.0	8	4	12731580/0	602g.0	105	4
12581100/0	601.0	32	2	12691100/0	605d.0	8	1	12731601/0	604M.0	4	4
12581200/0	602.0	43	2	12691100/0	605e.0	8	3	12731601/0	604Y.0	4	4
12581200/0	602a.0	43	2	12691100/0	606M.0	24	3	12734995/0	602.0	103	4
12581200/0	602b.0	43	2	12691115/0	605.0	7	1	12734995/0	602a.0	103	4
12581200/0	602c.0	43	2	12691115/0	605a.0	15	1	12734995/0	602b.0	103	4
12581200/0	602d.0	43	2	12691115/0	605b.0	8	1	12734995/0	602c.0	103	4
12581200/0	602e.0	43	2	12691115/0	605c.0	7	4	12734995/0	602d.0	103	4
12581200/0	602f.0	43	2	12691115/0	605d.0	11	1	12734995/0	602e.0	103	4
12581200/0	602g.0	43	2	12691115/0	605g.0	11	1	12734995/0	602f.0	103	4
12582100/0	605b.0	18	3	12691115/0	605h.0	6	1	12734995/0	602g.0	103	4
12582100/0	611a.0	25	2	12691115/0	605j.0	10	1	12734995/0	602g.0	103	4
12582100/0	611c.0	25	2	12691115/0	606Y.0	24	1	12734995/0	605d.0	42	1
12582101/0	602.0	85	2	12691200/0	601.0	67	1	12735105/0	611.0	2	3
12582101/0	602a.0	85	2	12691200/0	606Y.0	46	1	12735105/0	611a.0	2	3
12582101/0	602b.0	85	2	12691200/0	608.0	16	3	12735106/0	605c.0	42	2
12582101/0	602c.0	85	2	12691400/0	606M.0	25	1	12735108/0	605d.0	9	3
12582101/0	602d.0	85	2	12691400/0	606Y.0	25	1	12735110/0	601.0	29	2
12582101/0	602e.0	85	2	12691700/0	603.0	44	1	12735110/0	601.0	98	2
12582101/0	610.0	10	4	12691700/0	607.0	35	2	12735110/0	602.0	14	2
12583500/0	602.0	53	4	12691700/0	608.0	15	1	12735110/0	602.0	15	4
12583500/0	602a.0	53	4	12691800/0	606M.0	45	4	12735110/0	602a.0	14	2
				12691800/0	606Y.0	42	4	12735110/0	602a.0	15	4





CODE	TABLE	N.	Q.TY	CODE	TABLE	N.	Q.TY	CODE	TABLE	N.	Q.TY
12735110/0	602b.0	14	2	12791500/0	611c.0	44	2	182000212/0	602b.0	41	1
12735110/0	602b.0	15	4	12792099/0	610.0	8	4	182000212/0	602c.0	41	1
12735110/0	602c.0	14	2	12792099/0	610.0	14	1	182000212/0	602d.0	41	1
12735110/0	602c.0	15	4	12792611/0	601.0	62	4	182000212/0	602e.0	41	1
12735110/0	602d.0	14	2	12792611/0	601.0	78	2	182000212/0	602f.0	41	1
12735110/0	602d.0	15	4	12792611/0	605.0	19	2	182000212/0	602g.0	41	1
12735110/0	602e.0	14	2	12792611/0	605a.0	36	2	18203852/0	611.0	39	1
12735110/0	602e.0	15	4	12792611/0	605b.0	36	2	18203852/0	611a.0	39	1
12735110/0	602f.0	14	2	12792611/0	605c.0	36	2	182040147/0	611b.0	11	1
12735110/0	602f.0	15	4	12792611/0	605d.0	36	2	182040148/0	611c.0	11	1
12735110/0	602g.0	14	2	12792611/0	605e.0	19	2	18210016/1	611.0	15	1
12735110/0	602g.0	15	4	12792611/0	605f.0	36	2	18210016/1	611a.0	15	1
12735110/0	608.0	30	6	12792611/0	605g.0	37	2	18210022/0	611b.0	16	1
12735120/0	601.0	101	1	12792611/0	605h.0	36	2	18210022/0	611c.0	16	1
12735120/0	606Y.0	49	2	12792611/0	605i.0	36	2	18230000/0	611.0	37	1
12735122/0	610.0	46	1	12792611/0	606M.0	49	2	18230000/0	611a.0	37	1
12735122/0	610a.0	46	1	12792611/0	606Y.0	50	1	18375051/1	605.0	3	2
12735150/0	606M.0	51	2	12792611/0	607.0	18	2	18375051/1	605a.0	3	2
12735402/0	602.0	72	4	12792611/0	608.0	2	4	18375051/1	605b.0	3	2
12735402/0	602a.0	72	4	12792611/0	608.0	72	2	18375051/1	605c.0	3	2
12735402/0	602b.0	72	4	12793101/0	602.0	52	4	18375051/1	605d.0	3	2
12735402/0	602c.0	72	4	12793101/0	602a.0	52	4	18375051/1	605e.0	3	4
12735402/0	602d.0	72	4	12793101/0	602b.0	52	4	18375051/1	605f.0	3	2
12735402/0	602e.0	72	4	12793101/0	602c.0	52	4	18375051/1	605g.0	3	2
12735402/0	602f.0	72	4	12793101/0	602d.0	52	4	18375051/1	605h.0	3	2
12735402/0	602g.0	72	4	12793101/0	602e.0	52	4	18375051/1	605i.0	3	2
12735403/0	602e.0	8	6	12793101/0	602f.0	52	4	18400861/0	611.0	13	1
12735403/0	602e.0	107	5	12793101/0	602g.0	52	4	18400861/0	611a.0	13	1
12735403/0	602f.0	69	7	12793102/0	601.0	7	3	18400862/0	611b.0	15	1
12735403/0	602g.0	8	6	12793102/0	601.0	37	2	18400862/0	611c.0	15	1
12735403/0	602g.0	69	7	12793102/0	605.0	14	2	18400940/0	606M.0	41	1
12735403/0	602g.0	107	5	12793102/0	605a.0	32	2	18400942/0	606M.0	41	1
12735403/0	608.0	62	3	12793102/0	605b.0	32	2	18400950/1	606Y.0	41	1
12735403/0	608.0	65	4	12793102/0	605c.0	32	2	18401001/1	605.0	12	1
12735403/0	610a.0	31	4	12793102/0	605d.0	32	2	18401001/1	605a.0	7	1
12735405/0	602d.0	7	6	12793102/0	605e.0	14	2	18401001/1	605b.0	7	1
12735405/0	602f.0	7	6	12793102/0	605f.0	32	2	18401001/1	605c.0	7	1
12735410/0	610a.0	24	4	12793102/0	605g.0	32	2	18401001/1	605d.0	7	1
12735520/0	604M.0	79	1	12793102/0	605h.0	32	2	18401001/1	605e.0	12	1
12735530/0	605.0	6	2	12793102/0	605i.0	32	2	18401001/1	605f.0	11	1
12735530/0	605a.0	14	2	12793102/0	606Y.0	53	1	18401001/1	605g.0	7	1
12735530/0	605b.0	15	4	12793102/0	608.0	10	2	18401001/1	605h.0	10	1
12735530/0	605c.0	14	2	12793102/0	608.0	23	1	18401001/1	605i.0	7	1
12735530/0	605d.0	12	2	12793102/0	608.0	32	1	18450060/1	611.0	36	1
12735530/0	605h.0	12	2	12793102/0	608.0	45	1	18450060/1	611a.0	36	1
12735599/0	605e.0	8	1	12793102/0	610.0	62	6	18450060/1	611b.0	36	1
12735599/0	605f.0	5	1	12793102/0	610a.0	62	6	18450060/1	611c.0	36	1
12735602/0	601.0	31	2	12793900/0	608.0	19	1	18450065/1	611.0	12	1
12735694/0	609.0	24	1	12794980/0	607.0	59	2	18450067/0	611a.0	12	1
12735695/1	609.0	25	1	12794985/0	607.0	59	2	18450067/0	611.0	38	1
12737310/0	606M.0	2	1	12815050/0	601.0	94	2	18450067/0	611a.0	38	1
12737310/0	606Y.0	2	1	12815200/0	608.0	27	3	18450068/0	611b.0	38	1
12737320/0	606M.0	2	1	12815210/0	604M.0	42	2	18450068/0	611c.0	38	1
12737320/0	606Y.0	2	1	12815210/0	604Y.0	22	2	18450072/0	611b.0	12	1
12737450/0	605e.0	6	2	12815210/0	610.0	73	4	18450072/0	611c.0	12	1
12760520/0	612.0	23	3	12815210/0	610a.0	73	4	18459100/0	611.0	43	2
12760600/0	604Y.0	48	1	12815220/0	610a.0	7	6	18459100/0	611a.0	43	2
12788512/0	602.0	42	2	12815220/0	610a.0	25	2	18459100/0	611b.0	43	2
12788512/0	602a.0	42	2	12815245/0	601.0	11	4	18459100/0	611c.0	43	2
12788512/0	602b.0	42	2	12815245/0	610a.0	8	4	18550135/0	611b.0	14	1
12788512/0	602c.0	42	2	12818690/0	610.0	86	4	18550135/0	611c.0	14	1
12788512/0	602d.0	42	2	12818690/0	610a.0	86	4	18550136/0	611b.0	13	1
12788512/0	602e.0	42	2	12818700/0	609.0	16	6	18550136/0	611c.0	13	1
12788512/0	602f.0	42	2	12818900/0	608.0	42	1	18564514/0	608.0	88	2
12788512/0	602g.0	42	2	14356177/2	613.0	3	1	18564861/1	611.0	53	1
12788910/0	602.0	25	2	14356184/3	613.0	4	1	18564861/1	611a.0	53	1
12788910/0	602a.0	25	2	14356754/1	613.0	11	1	18564861/1	611b.0	53	1
12788910/0	602b.0	25	2	14356756/2	613.0	2	1	18564861/1	611c.0	53	1
12788910/0	602c.0	25	2	14357190/0	613.0	1	1	18564864/1	611.0	54	1
12788910/0	602d.0	25	2	14357905/0	613.0	7	1	18564864/1	611a.0	54	1
12788910/0	602e.0	25	2	14357906/0	613.0	5	1	18564864/1	611b.0	54	1
12788910/0	602f.0	25	2	14357907/0	613.0	12	1	18564864/1	611c.0	54	1
12788910/0	602g.0	25	2	14357913/0	613.0	13	1	18565351/0	611.0	14	1
12789000/0	601.0	91	1	14357967/0	613.0	6	1	18565351/0	611a.0	14	1
12789000/0	601.0	104	2	14360715/2	613.0	18	1	18566110/0	602.0	102	2
12789000/0	601.0	107	2	14360716/0	613.0	16	1	18566110/0	602a.0	102	2
12791011/0	601.0	15	5	14360717/0	613.0	15	1	18566110/0	602b.0	102	2
12791011/0	601.0	18	6	14360719/0	613.0	17	1	18566110/0	602c.0	102	2
12791011/0	601.0	23	4	14360912/0	613.0	19	1	18566110/0	612.0	4	2
12791011/0	611.0	22	2	18001000/0	610.0	75	1	18566112/0	610a.0	4	4
12791011/0	611b.0	22	2	18001000/0	610a.0	75	1	18736110/0	611.0	21	1
12791213/1	606M.0	30	4	18120002/1	611.0	16	1	18736110/0	611b.0	21	1
12791213/1	608.0	81	1	18120002/1	611a.0	16	1	18737849/0	605.0	11	1
12791400/0	605b.0	17	3	18120002/1	611b.0	17	1	18737849/0	605a.0	6	1
12791500/0	611a.0	22	2	18120002/1	611c.0	17	1	18737849/0	605b.0	6	1
12791500/0	611a.0	44	2	182000212/0	602.0	41	1	18737849/0	605c.0	6	1
12791500/0	611c.0	22	2	182000212/0	602a.0	41	1	18737849/0	605d.0	6	1





CODE	TABLE	N.	Q.TY	CODE	TABLE	N.	Q.TY	CODE	TABLE	N.	Q.TY
18737849/0	605e.0	11	1	25033002/0	607.0	6	1	25109703/1	602d.0	71	1
18737849/0	605f.0	10	1	25033003/1	603.0	31	1	25109703/1	602e.0	71	1
18737849/0	605g.0	6	1	25033029/0	607.0	50	2	25109704/0	602.0	71	1
18737849/0	605h.0	9	1	25033031/0	604Y.0	50	1	25109704/0	602a.0	71	1
18737849/0	605j.0	6	1	25033033/0	606Y.0	57	1	25109704/0	602b.0	71	1
18737857/0	602d.0	102	2	25033034/0	604M.0	49	1	25109704/0	602c.0	71	1
18737857/0	602f.0	102	2	25033034/0	604Y.0	29	1	25109705/0	602.0	71	1
18737860/0	602e.0	102	2	25033037/0	604M.0	72	1	25109705/0	602a.0	71	1
18737860/0	602g.0	102	2	25033038/0	604M.0	14	1	25109705/0	602b.0	71	1
18737950/0	612.0	61	1	25033039/0	604M.0	8	1	25109705/0	602c.0	71	1
18738206/0	605a.0	12	1	25033040/0	604M.0	20	1	25109706/0	602.0	71	1
18738207/1	605j.0	12	1	25033047/0	604M.0	49	1	25109706/0	602a.0	71	1
18738208/1	605j.0	13	1	25033047/0	604Y.0	29	1	25109706/0	602b.0	71	1
18738211/0	605c.0	12	1	25033053/0	604M.0	72	1	25109706/0	602c.0	71	1
18738214/0	605b.0	13	1	25033060/0	609.0	2	2	25109707/0	602.0	71	1
18738215/0	605b.0	14	1	25034002/1	603.0	36	4	25109707/0	602a.0	71	1
18738219/0	605g.0	14	1	25038000/0	608.0	14	4	25109707/0	602b.0	71	1
18738220/0	605g.0	15	1	25038002/1	606M.0	7	2	25109707/0	602c.0	71	1
18738221/0	605f.0	12	1	25038002/1	606Y.0	7	2	25109708/0	602.0	71	1
18738222/0	605f.0	13	1	25038004/0	603.0	1	1	25109708/0	602a.0	71	1
18738224/0	605.0	4	1	25040605/0	607.0	33	4	25109708/0	602b.0	71	1
18738227/0	605h.0	11	1	25040617/0	603.0	16	1	25109708/0	602c.0	71	1
18738230/0	605d.0	10	1	25060033/0	601.0	93	1	25109709/0	602.0	71	1
19035000/0	609.0	3	2	25060100/3	608.0	29	1	25109709/0	602a.0	71	1
19216032/0	609.0	13	4	25060101/2	608.0	29	1	25109709/0	602b.0	71	1
19216033/1	608.0	6	2	25060113/0	608.0	63	1	25109709/0	602c.0	71	1
19410605/1	611.0	32	1	25060114/0	608.0	64	1	25109710/0	602.0	71	1
19410605/1	611a.0	32	1	25065002/0	611b.0	25	1	25109710/0	602a.0	71	1
19410605/1	611b.0	32	1	25065017/0	611.0	25	1	25109710/0	602b.0	71	1
19410605/1	611c.0	32	1	25065026/0	611.0	35	1	25109710/0	602c.0	71	1
19410606/0	611.0	31	3	25065026/0	611a.0	35	1	25109720/0	602.0	71	1
19410606/0	611.0	31	4	25065026/0	611b.0	35	1	25109720/0	602a.0	71	1
19410606/0	611a.0	31	3	25065026/0	611c.0	35	1	25109720/0	602b.0	71	1
19410606/0	611a.0	31	4	25076802/0	602.0	6	1	25109720/0	602c.0	71	1
19410606/0	611b.0	31	3	25076803/0	602a.0	7	1	25109725/1	602.0	71	1
19410606/0	611b.0	31	4	25076858/0	602d.0	1	1	25109726/1	602.0	71	1
19410606/0	611c.0	31	3	25076858/0	602f.0	1	1	25109727/1	602.0	71	1
19410606/0	611c.0	31	4	25076871/0	602e.0	1	1	25109728/1	602.0	71	1
19410609/0	611.0	33	1	25076871/0	602g.0	1	1	25109744/1	602f.0	71	1
19410609/0	611a.0	33	1	25076877/0	602e.0	9	1	25109744/1	602g.0	71	1
19410609/0	611b.0	33	1	25076877/0	602g.0	9	1	25109745/0	610a.0	22	1
19410609/0	611c.0	33	1	25090001/2	602.0	48	1	25109746/0	610a.0	23	1
22034523/0	604Y.0	45	2	25090001/2	602a.0	48	1	25109747/0	602f.0	73	1
22034523/0	607.0	11	3	25090001/2	602b.0	48	1	25109747/0	602g.0	73	1
22061337/0	608.0	80	1	25090001/2	602c.0	48	1	25109748/0	602f.0	74	1
22110230/0	603.0	68	2	25090001/2	602d.0	48	1	25109748/0	602g.0	74	1
22110230/0	606M.0	79	2	25090001/2	602e.0	48	1	25109763/0	602a.0	71	1
22110230/0	606Y.0	79	2	25090001/2	602f.0	48	1	25109764/0	602a.0	71	1
22160400/0	603.0	22	1	25090001/2	602g.0	48	1	25109765/0	602a.0	71	1
22160400/0	609.0	22	2	25090004/0	602a.0	48	1	25110099/1	602.0	64	1
22167840/0	601.0	66	1	25090004/0	602c.0	48	1	25110100/1	602.0	61	1
22450500/0	604M.0	31	1	25090004/0	602f.0	48	1	25110132/0	602.0	61	1
22524970/2	601.0	83	2	25090004/0	602g.0	48	1	25110132/0	602a.0	61	1
22524970/2	604M.0	46	1	25108009/1	609.0	31	1	25110132/0	602b.0	61	1
22524970/2	604Y.0	26	1	25108016/0	605d.0	13	1	25110132/0	602c.0	61	1
22672150/0	603.0	25	3	25108024/0	602a.0	8	1	25110135/0	602.0	61	1
22672151/0	604M.0	63	1	25108024/0	602c.0	8	1	25110135/0	602a.0	61	1
22672151/0	608.0	74	1	25108025/0	602d.0	8	1	25110135/0	602b.0	61	1
22672153/0	604Y.0	46	2	25108025/0	602f.0	8	1	25110135/0	602c.0	61	1
22672153/0	607.0	13	1	25108028/0	602a.0	8	1	25110136/1	602.0	61	1
22680009/0	604M.0	81	1	25108028/0	602c.0	8	1	25110136/1	602a.0	61	1
22746600/0	603.0	32	2	25108031/0	602e.0	10	1	25110136/1	602b.0	61	1
22746600/0	603.0	41	2	25108031/0	602g.0	10	1	25110136/1	602c.0	61	1
22746601/0	604M.0	73	1	25109521/1	606M.0	28	4	25110136/1	602d.0	61	1
24487997/0	604M.0	10	1	25109521/1	606Y.0	28	2	25110136/1	602e.0	61	1
24487997/0	604M.0	16	2	25109700/1	602.0	71	1	25110239/1	602.0	61	1
24487997/0	604M.0	30	1	25109700/1	602a.0	71	1	25110239/1	602a.0	61	1
24487997/0	604M.0	78	1	25109700/1	602b.0	71	1	25110239/1	602b.0	61	1
24487998/0	602c.0	5	1	25109700/1	602c.0	71	1	25110239/1	602c.0	61	1
24487998/0	602d.0	36	1	25109700/1	602d.0	71	1	25110239/1	602d.0	61	1
24487998/0	602e.0	36	1	25109700/1	602e.0	71	1	25110239/1	602e.0	61	1
24487998/0	602f.0	36	1	25109701/1	602.0	71	1	25110240/0	602.0	61	1
24487998/0	602g.0	36	1	25109701/1	602a.0	71	1	25110240/0	602a.0	61	1
24487998/0	607.0	63	2	25109701/1	602b.0	71	1	25110240/0	602b.0	61	1
24487999/0	612.0	8	2	25109701/1	602c.0	71	1	25110240/0	602c.0	61	1
24487999/0	612.0	9	1	25109701/1	602d.0	71	1	25110242/0	602.0	61	1
24487999/0	612.0	46	2	25109701/1	602e.0	71	1	25110242/0	602a.0	61	1
25020800/1	609.0	10	1	25109702/1	602.0	71	1	25110242/0	602b.0	61	1
25020801/2	609.0	11	1	25109702/1	602a.0	71	1	25110242/0	602c.0	61	1
25031501/0	611b.0	4	1	25109702/1	602b.0	71	1	25110260/2	602.0	64	1
25031501/0	611c.0	4	1	25109702/1	602c.0	71	1	25110260/2	602a.0	64	1
25032001/1	610.0	3	1	25109702/1	602d.0	71	1	25110260/2	602b.0	64	1
25032002/1	610.0	4	1	25109702/1	602e.0	71	1	25110260/2	602c.0	64	1
25032006/0	610a.0	32	1	25109703/1	602.0	71	1	25110260/2	602e.0	64	1
25032007/0	610a.0	33	1	25109703/1	602a.0	71	1	25110265/0	604Y.0	42	1
25032013/0	610a.0	11	1	25109703/1	602b.0	71	1	25110266/0	604Y.0	43	1
25032015/0	610a.0	12	1	25109703/1	602c.0	71	1	25110267/0	604Y.0	2	1





CODE	TABLE	N.	Q.TY	CODE	TABLE	N.	Q.TY	CODE	TABLE	N.	Q.TY
25110269/0	604M.0	2	1	25253004/0	612.0	79	2	25430230/0	611.0	17	1
25110270/0	602.0	63	1	25260000/0	602.0	18	2	25430230/0	611a.0	17	1
25110270/0	602a.0	63	1	25260000/0	602a.0	29	2	25430230/0	611b.0	18	1
25110270/0	602b.0	63	1	25260000/0	602b.0	18	2	25430230/0	611c.0	18	1
25110270/0	602c.0	63	1	25260000/0	602c.0	18	2	25430235/0	601.0	102	1
25110270/0	602e.0	63	1	25260000/0	602d.0	29	2	25430236/0	604M.0	22	1
25110278/1	602d.0	63	1	25260000/0	602e.0	29	2	25430236/0	604Y.0	7	1
25110278/1	602f.0	63	1	25260000/0	602f.0	19	2	25430238/0	601.0	34	1
25110278/1	602g.0	63	1	25260000/0	602g.0	19	2	25430240/0	612.0	75	1
25110279/0	602d.0	64	1	25270317/0	608.0	38	1	25430241/0	601.0	114	1
25110279/0	602f.0	64	1	25280000/1	612.0	77	1	25430255/0	601.0	100	1
25110279/0	602g.0	64	1	25290000/0	602.0	28	1	25463200/0	609.0	18	2
25110302/0	610a.0	21	1	25290000/0	602a.0	28	1	25470901/0	607.0	4	1
25110303/0	602f.0	61	1	25290000/0	602b.0	28	1	25485001/0	602b.0	5	1
25110303/0	602g.0	61	1	25290000/0	602c.0	28	1	25486020/0	601.0	106	1
25110306/0	602f.0	61	1	25290000/0	602d.0	28	1	25510000/0	601.0	87	1
25110306/0	602g.0	61	1	25290000/0	602e.0	28	1	25510011/0	607.0	5	1
25110355/0	602a.0	61	1	25290001/0	602f.0	28	1	25510021/1	612.0	45	1
25110356/0	602a.0	61	1	25290001/0	602g.0	28	1	25510022/1	612.0	7	2
25120152/1	602.0	16	1	25318109/0	601.0	86	1	25510023/1	602.0	3	2
25120152/1	602b.0	16	1	25318115/1	608.0	36	1	25510023/1	602a.0	3	2
25120152/1	602c.0	16	1	25318119/0	608.0	36	1	25510028/1	605g.0	8	4
25120153/1	602a.0	16	1	25318124/0	610.0	53	1	25510035/0	604M.0	61	1
25120153/1	602d.0	16	1	25318124/0	610a.0	53	1	25510036/1	606M.0	18	1
25120153/1	602e.0	16	1	25318153/1	607.0	48	2	25510036/1	606Y.0	18	1
25120171/1	602a.0	16	1	25318157/0	606Y.0	52	1	25510039/0	602b.0	3	2
25120171/1	602d.0	16	1	25318161/0	607.0	34	2	25510048/0	607.0	53	2
25120171/1	602e.0	16	1	25318169/0	604M.0	77	1	25510051/0	609.0	32	2
25120200/0	602a.0	18	2	25394005/0	612.0	73	1	25510052/0	604Y.0	6	1
25120200/0	602d.0	18	2	25394009/0	610a.0	28	1	25510053/1	607.0	52	2
25120200/0	602e.0	18	2	25394501/0	602.0	45	1	25510053/1	607.0	52	6
25120200/0	602f.0	18	2	25394501/0	602a.0	45	1	25510054/0	604Y.0	51	1
25120200/0	602g.0	18	2	25394501/0	602b.0	45	1	25510054/0	604Y.0	56	1
25120231/0	602.0	33	1	25394501/0	602c.0	45	1	25510055/0	607.0	45	2
25120231/0	602a.0	33	1	25394501/0	602d.0	45	1	25510056/0	607.0	38	2
25120231/0	602b.0	33	1	25394501/0	602e.0	45	1	25510056/0	607.0	56	2
25120231/0	602c.0	33	1	25394501/0	602f.0	45	1	25510062/0	604M.0	21	1
25120231/0	602e.0	33	1	25394501/0	602g.0	45	1	25510063/0	604M.0	5	1
25120232/0	610a.0	34	1	25394504/1	607.0	7	1	25510064/0	604M.0	11	1
25120233/0	602f.0	49	1	25394508/0	610.0	13	1	25510065/1	603.0	17	1
25120233/0	602g.0	49	1	25394508/0	610a.0	18	1	25510068/0	602c.0	3	2
25120234/0	602f.0	20	1	25394509/1	604M.0	51	1	25510068/0	602d.0	34	2
25120234/0	602g.0	20	1	25394509/1	604Y.0	30	1	25510068/0	602f.0	34	2
25122000/2	601.0	72	2	25394510/0	604M.0	71	1	25510068/0	602g.0	34	2
25122200/2	603.0	63	4	25394510/0	608.0	87	1	25510070/0	607.0	61	2
25140091/0	612.0	72	1	25410858/0	602.0	5	1	25510072/0	609.0	27	4
25140092/0	612.0	72	1	25410859/0	602a.0	10	1	25510074/0	612.0	74	1
25160002/0	608.0	35	1	25410860/0	602a.0	5	1	25510079/0	602e.0	34	2
25160003/0	608.0	13	4	25410861/0	602a.0	6	1	25510080/0	610.0	43	1
25160005/0	603.0	47	1	25410865/0	602b.0	6	1	25510080/0	610a.0	43	1
25160007/0	608.0	41	1	25410868/0	602c.0	7	1	25510083/0	610.0	76	1
25160018/0	606M.0	22	3	25410869/0	602c.0	6	1	25510083/0	610.0	88	1
25160021/0	606M.0	35	1	25410874/0	602d.0	5	1	25510083/0	610a.0	76	1
25160021/0	606Y.0	29	1	25410874/0	602f.0	5	1	25510083/0	610a.0	88	1
25160023/0	606Y.0	76	2	25410875/0	602d.0	6	1	25519997/1	612.0	22	1
25160024/1	606M.0	23	1	25410875/0	602f.0	6	1	25520005/0	603.0	2	1
25160024/1	606Y.0	23	1	25410878/0	602e.0	7	1	25547015/0	602.0	2	1
25160025/0	607.0	12	1	25410878/0	602g.0	7	1	25547015/0	602b.0	2	1
25160027/0	606M.0	9	1	25420004/0	611.0	4	1	25547015/0	602b.0	82	1
25160027/0	606Y.0	9	1	25420005/0	611.0	4	1	25547015/0	602c.0	2	1
25160028/0	606M.0	76	2	25420005/0	611a.0	4	1	25547016/2	602.0	2	1
25160030/0	606Y.0	22	1	25420007/0	611.0	4	1	25547016/2	602.0	82	1
25160031/0	606M.0	76	2	25420007/0	611a.0	4	1	25547016/2	602b.0	2	1
25160032/0	601.0	113	1	25430202/0	601.0	88	1	25547016/2	602b.0	82	1
25160035/0	605d.0	15	3	25430203/0	601.0	81	1	25547016/2	602c.0	2	1
25160035/0	605h.0	14	3	25430205/1	601.0	71	2	25547024/0	602.0	2	1
25160501/0	609.0	14	2	25430208/0	607.0	8	1	25547024/0	602.0	82	1
25207000/1	608.0	37	1	25430209/0	603.0	72	8	25547024/0	602b.0	2	1
25207126/0	610a.0	29	1	25430209/0	606M.0	82	8	25547024/0	602b.0	82	1
25207127/0	610a.0	30	1	25430209/0	606Y.0	82	8	25547024/0	602c.0	2	1
25207129/0	602f.0	76	1	25430210/0	606M.0	37	1	25547025/1	602a.0	2	1
25207129/0	602g.0	76	1	25430210/0	606Y.0	31	1	25547025/1	602a.0	82	1
25207148/0	602f.0	76	1	25430210/0	608.0	49	1	25547025/1	602c.0	82	1
25207148/0	602g.0	76	1	25430210/0	610.0	45	1	25547025/1	602d.0	82	1
25207154/0	602f.0	76	1	25430210/0	610a.0	45	1	25547025/1	602e.0	82	1
25207154/0	602g.0	76	1	25430213/0	604M.0	52	1	25547026/0	602a.0	2	1
25207159/0	602e.0	2	1	25430213/0	604Y.0	31	1	25547026/0	602a.0	82	1
25207159/0	602g.0	2	1	25430215/0	602.0	19	2	25547026/0	602c.0	82	1
25207160/0	602e.0	3	1	25430215/0	602b.0	19	2	25547028/0	602a.0	2	1
25207160/0	602g.0	3	1	25430215/0	602c.0	19	2	25547028/0	602a.0	82	1
25207161/0	602e.0	4	1	25430218/0	607.0	64	1	25547028/0	602c.0	82	1
25207161/0	602g.0	4	1	25430219/0	606M.0	15	1	25547081/1	604M.0	3	1
25207162/0	602e.0	5	1	25430219/0	606Y.0	15	1	25547081/1	604Y.0	3	1
25207162/0	602g.0	5	1	25430220/0	608.0	49	1	25547089/0	602.0	104	1
25207200/0	609.0	12	2	25430223/2	601.0	90	1	25547089/0	602a.0	104	1
25253001/0	604M.0	45	1	25430226/0	604M.0	66	1	25547089/0	602b.0	104	1
25253001/0	604Y.0	25	1	25430227/0	608.0	77	1	25547091/0	602.0	105	1



CODE	TABLE	N.	Q.TY	CODE	TABLE	N.	Q.TY	CODE	TABLE	N.	Q.TY
25547091/0	602a.0	105	1	25601569/0	606M.0	1	1	25785228/1	602g.0	68	1
25547091/0	602b.0	105	1	25601570/0	606M.0	21	4	25795000/1	602.0	24	1
25547099/0	602b.0	107	2	25601570/0	606Y.0	21	2	25795000/1	602a.0	24	1
25547109/1	602c.0	104	2	25605000/1	607.0	3	1	25795000/1	602b.0	24	1
25547109/1	602d.0	104	2	25650037/0	608.0	9	1	25795000/1	602c.0	24	1
25547109/1	602f.0	104	2	25650065/0	601.0	17	2	25795000/1	602d.0	24	1
25547131/0	610a.0	6	1	25650067/0	601.0	20	1	25795000/1	602e.0	24	1
25547144/0	602.0	2	1	25670005/1	603.0	66	2	25795000/1	602f.0	24	1
25547144/0	602.0	82	1	25670005/1	606M.0	77	2	25795000/1	602g.0	24	1
25547150/0	602.0	82	1	25670005/1	606Y.0	75	4	25800017/0	610a.0	3	1
25547150/0	602b.0	82	1	25670007/0	608.0	24	1	25840001/0	603.0	40	1
25547159/0	602e.0	104	2	25670007/0	608.0	33	1	25840010/1	606M.0	13	1
25547159/0	602g.0	104	2	25670008/1	607.0	41	4	25840010/1	606Y.0	13	1
25547183/0	602a.0	2	1	25670008/1	607.0	57	4	25840011/1	612.0	78	1
25547183/0	602a.0	82	1	25670011/0	604M.0	13	2	25869003/1	605c.0	2	1
25570000/2	603.0	3	1	25670011/0	604M.0	47	1	25869012/1	605d.0	2	1
25580014/1	601.0	109	1	25670011/0	604Y.0	27	1	25869016/1	605.0	2	1
25580018/0	606M.0	32	2	25670011/0	606Y.0	55	1	25869016/1	605a.0	2	1
25580019/0	601.0	25	1	25670011/0	607.0	51	6	25869016/1	605b.0	2	1
25580020/0	602.0	62	1	25670012/0	603.0	19	2	25869016/1	605h.0	2	1
25580020/0	602a.0	62	1	25670014/0	603.0	21	1	25869016/1	605j.0	2	1
25580020/0	602b.0	62	1	25670017/0	606M.0	80	2	25869027/1	605f.0	2	1
25580020/0	602c.0	62	1	25670017/0	606Y.0	77	2	25869029/1	610.0	12	1
25580020/0	602d.0	62	1	25690001/0	610.0	84	2	25869029/1	610a.0	17	1
25580020/0	602e.0	62	1	25690001/0	610a.0	84	2	25869033/1	605g.0	2	1
25580020/0	602f.0	62	1	25722412/1	611.0	1	1	25869043/0	612.0	3	1
25580020/0	602g.0	62	1	25722412/1	611a.0	1	1	25869057/0	605e.0	2	1
25580022/0	601.0	112	1	25722413/1	611.0	1	1	25943001/0	601.0	73	2
25590000/0	603.0	64	2	25722413/1	611a.0	1	1	25950000/0	603.0	65	2
25590001/0	606M.0	73	2	25722450/1	602.0	51	1	25950000/0	606M.0	74	2
25590001/0	606Y.0	73	2	25722450/1	602b.0	51	1	25950000/0	606Y.0	74	2
25590002/0	603.0	64	2	25722451/2	602a.0	51	1	25961213/0	602.0	31	1
25590003/0	606M.0	73	2	25722451/2	602c.0	51	1	25961213/0	602a.0	31	1
25590003/0	606Y.0	73	2	25722451/2	602e.0	51	1	25961213/0	602b.0	31	1
25598050/0	605.0	10	1	25722459/0	602d.0	51	1	25961213/0	602c.0	31	1
25598050/0	605a.0	5	1	25722459/0	602f.0	51	1	25961213/0	602e.0	31	1
25598050/0	605b.0	5	1	25722459/0	602g.0	51	1	25961214/0	602d.0	31	1
25598050/0	605c.0	5	1	25730000/0	602.0	7	1	25961214/0	602f.0	31	1
25598050/0	605d.0	5	1	25730001/0	602.0	7	1	25961214/0	602g.0	31	1
25598050/0	605j.0	5	1	25730016/0	602d.0	9	1	27430561/0	605g.0	10	1
25598052/0	605f.0	9	1	25730016/0	602f.0	9	1	27430562/0	605f.0	14	1
25599000/0	602d.0	65	1	25735110/3	602.0	23	1	27546015/1	604M.0	18	2
25599000/0	602f.0	65	1	25735110/3	602a.0	23	1	27546019/0	601.0	30	1
25599000/0	602g.0	65	1	25735110/3	602b.0	23	1	27590051/0	603.0	64	2
25599001/0	602d.0	66	1	25735110/3	602c.0	23	1	27590053/0	603.0	64	2
25599001/0	602f.0	66	1	25735110/3	602d.0	23	1	27598060/0	605e.0	10	1
25599001/0	602g.0	66	1	25735110/3	602e.0	23	1	27598060/0	605h.0	8	1
25600007/0	602.0	21	1	25735110/3	602f.0	22	1	27598061/1	605g.0	5	1
25600007/0	602b.0	21	1	25735110/3	602g.0	22	1	325120197/0	602f.0	16	1
25600007/0	602c.0	21	1	25735111/3	602.0	23	1	325120197/0	602g.0	16	1
25600009/0	602a.0	21	1	25735111/3	602a.0	23	1	325120198/0	602f.0	16	1
25600009/0	602d.0	21	1	25735111/3	602b.0	23	1	325120198/0	602g.0	16	1
25600009/0	602e.0	21	1	25735111/3	602c.0	23	1	325120199/0	602d.0	16	1
25600031/0	605c.0	41	1	25735111/3	602d.0	23	1	325120199/0	602e.0	16	1
25600038/0	605d.0	41	1	25735111/3	602e.0	23	1	325207120/1	602d.0	2	1
25600041/0	610.0	51	1	25735111/3	602f.0	23	1	325207120/1	602f.0	2	1
25600041/0	610a.0	51	1	25735111/3	602g.0	23	1	325207121/1	602d.0	3	1
25600042/0	610.0	52	1	25735506/1	607.0	17	1	325207121/1	602f.0	3	1
25600042/0	610a.0	52	1	25735507/0	603.0	20	1	325207179/0	602f.0	76	1
25600047/0	610.0	56	1	25737002/0	601.0	72	2	325207179/0	602g.0	76	1
25600047/0	610a.0	56	1	25743000/0	603.0	5	1	325785125/1	606M.0	29	1
25600048/0	610.0	57	1	25755016/0	601.0	103	1	325785125/1	606M.0	38	1
25600048/0	610a.0	57	1	25755025/1	601.0	97	1	33215000/0	611.0	9	2
25600049/0	608.0	61	1	25755031/0	610.0	42	1	33215000/0	611a.0	9	2
25600050/0	608.0	61	1	25755031/0	610a.0	42	1	33215000/0	611b.0	9	2
25600051/0	602.0	22	1	25774213/0	612.0	43	1	33215000/0	611b.0	9	3
25600051/0	602a.0	22	1	25774273/1	601.0	5	2	33215000/0	611c.0	9	2
25600051/0	602b.0	22	1	25774275/0	604M.0	25	1	33215000/0	611c.0	9	3
25600051/0	602c.0	22	1	25774275/0	604Y.0	10	1	33320504/0	611.0	52	1
25600051/0	602d.0	22	1	25774285/0	606M.0	48	2	33320504/0	611a.0	52	1
25600051/0	602e.0	22	1	25774301/1	602e.0	106	1	33320504/0	611b.0	52	1
25600060/0	610.0	79	1	25774301/1	602g.0	106	1	33320504/0	611c.0	52	1
25600060/0	610a.0	79	1	25774315/0	610.0	41	1	33320506/0	611.0	51	5
25601549/0	608.0	31	1	25774315/0	610a.0	41	1	33320506/0	611a.0	51	5
25601550/0	608.0	31	1	25774317/0	610.0	72	2	33320506/0	611b.0	51	5
25601554/0	606M.0	10	1	25774317/0	610a.0	72	2	33320506/0	611c.0	51	5
25601554/0	606Y.0	10	1	25785133/3	601.0	14	1	33340035/0	611b.0	8	1
25601555/0	606M.0	17	1	25785137/0	601.0	22	1	33340035/0	611c.0	8	1
25601555/0	606Y.0	17	1	25785141/0	601.0	28	1	33340036/0	611.0	8	1
25601555/0	608.0	40	1	25785143/0	604M.0	41	1	33340036/0	611a.0	8	1
25601559/1	608.0	5	2	25785143/0	604Y.0	21	1	33340036/0	611b.0	8	1
25601560/0	608.0	21	2	25785147/0	601.0	85	1	33340036/0	611c.0	8	1
25601561/0	608.0	5	2	25785149/2	601.0	80	1	33340036/0	611c.0	8	1
25601562/0	608.0	21	2	25785197/0	610.0	78	1	33340040/0	611.0	8	1
25601566/0	606Y.0	1	1	25785197/0	610a.0	78	1	33340040/0	611a.0	8	1
25601567/0	606M.0	1	1	25785213/0	603.0	8	1	33340040/0	611b.0	8	1
25601568/0	606Y.0	1	1	25785228/1	602f.0	68	1	33340040/0	611c.0	8	1





CODE	TABLE	N.	Q.TY	CODE	TABLE	N.	Q.TY	CODE	TABLE	N.	Q.TY
33340040/0	611c.0	8	2	82076943/0	602a.0	1	1	82680006/0	606M.0	71	2
33500007/0	611.0	10	2	82105980/0	610a.0	16	1	82680006/0	606Y.0	71	2
33500007/0	611a.0	10	2	82106000/2	610.0	7	1	82680007/1	603.0	61	2
33500007/0	611b.0	10	2	82110200/1	602a.0	81	1	82680008/1	603.0	61	2
33500007/0	611b.0	10	3	82110200/1	602c.0	81	1	82700001/0	609.0	26	4
33500007/0	611c.0	10	2	82110200/1	602d.0	81	1	82700002/0	609.0	26	4
33500007/0	611c.0	10	3	82110200/1	602e.0	81	1	82722420/1	611b.0	1	1
33500030/0	611.0	42	2	82110201/0	602a.0	81	1	82722420/1	611c.0	1	1
33500030/0	611a.0	42	2	82110201/0	602c.0	81	1	82722421/1	611b.0	1	1
33500030/0	611b.0	42	2	82110203/0	602a.0	81	1	82722421/1	611c.0	1	1
33500030/0	611c.0	42	2	82110203/0	602c.0	81	1	82722422/1	611b.0	1	1
33567000/0	611a.0	7	1	82110207/1	602.0	81	1	82722422/1	611c.0	1	1
33567000/0	611c.0	7	1	82110207/1	602b.0	81	1	82722423/1	611b.0	1	1
35062001/0	606Y.0	4	1	82110208/0	602.0	81	1	82722423/1	611c.0	1	1
35062011/0	606M.0	4	1	82110208/0	602b.0	81	1	82735502/0	612.0	42	1
35062811/0	608.0	48	1	82110210/0	602.0	81	1	82750003/0	605b.0	31	1
35062812/0	608.0	48	1	82110210/0	602b.0	81	1	82750003/0	605f.0	31	1
35062813/0	608.0	48	1	82110235/0	602.0	81	1	82750003/0	605g.0	34	1
35062814/0	608.0	48	1	82110245/0	602.0	81	1	82750003/0	605j.0	31	1
35065600/0	608.0	26	1	82110245/0	602b.0	81	1	82750004/0	605.0	16	1
35065601/0	608.0	26	1	82110252/0	603.0	71	2	82750004/0	605a.0	31	1
382598039/0	605e.0	18	1	82110253/0	606M.0	81	2	82750004/0	605e.0	16	1
82000200/1	602.0	41	1	82110253/0	606Y.0	81	2	82750004/0	605h.0	31	1
82000200/1	602a.0	41	1	82110272/0	602a.0	81	1	82750005/0	605c.0	31	1
82000200/1	602b.0	41	1	82110274/0	603.0	73	2	82750008/0	605d.0	31	1
82000200/1	602c.0	41	1	82110275/0	606M.0	83	2	82774206/0	604M.0	64	1
82000200/1	602d.0	41	1	82110275/0	606M.0	83	2	82774207/0	601.0	77	1
82000200/1	602e.0	41	1	82180027/1	610.0	16	1	82774225/1	610.0	61	2
82000200/1	602f.0	41	1	82180037/2	610a.0	35	1	82774225/1	610a.0	61	2
82000200/1	602g.0	41	1	82180038/1	610a.0	35	1	82774227/0	608.0	71	1
82000201/2	602.0	41	1	82180045/0	610.0	90	1	82774229/0	608.0	75	1
82000201/2	602a.0	41	1	82180050/0	612.0	51	1	82774245/0	610.0	61	2
82000201/2	602b.0	41	1	82180052/0	612.0	51	1	82774245/0	610a.0	61	2
82000201/2	602c.0	41	1	82207200/1	609.0	8	1	82785021/6	602.0	12	1
82000201/2	602d.0	41	1	82207201/2	609.0	9	1	82785021/6	602a.0	12	1
82000201/2	602e.0	41	1	82230348/0	603.0	39	1	82785021/6	602b.0	12	1
82000201/2	602f.0	41	1	82230349/0	603.0	38	1	82785021/6	602c.0	12	1
82000201/2	602g.0	41	1	82230359/0	603.0	39	1	82785021/6	602d.0	12	1
82000204/1	602a.0	41	1	82230361/0	603.0	38	1	82785021/6	602e.0	12	1
82000204/1	602c.0	41	1	82300002/1	607.0	1	1	82785021/6	602f.0	12	1
82000204/1	602f.0	41	1	82318101/0	603.0	43	1	82785021/6	602g.0	12	1
82000204/1	602g.0	41	1	82318139/0	607.0	2	1	82785022/7	602.0	11	1
82000405/0	604M.0	17	1	82318155/0	607.0	31	1	82785022/7	602a.0	11	1
82000477/2	607.0	43	2	82318157/0	607.0	32	1	82785022/7	602b.0	11	1
82000479/0	607.0	10	1	82318159/0	607.0	31	1	82785022/7	602c.0	11	1
82000481/0	604Y.0	44	1	82318161/0	607.0	32	1	82785022/7	602d.0	11	1
82000487/0	604Y.0	5	1	82318165/1	606M.0	5	1	82785022/7	602e.0	11	1
82000507/0	610.0	71	1	82318165/1	606Y.0	5	1	82785022/7	602f.0	11	1
82000507/0	610a.0	71	1	82318177/1	608.0	76	1	82785022/7	602g.0	11	1
82000590/1	603.0	62	2	82318179/0	604M.0	65	1	82785084/1	608.0	4	1
82000592/0	606M.0	72	2	82318185/0	603.0	43	1	82785109/0	606Y.0	45	1
82000592/0	606Y.0	72	2	82394001/2	610.0	5	1	82785137/0	602.0	13	1
82004340/1	609.0	42	1	82394607/0	602d.0	4	1	82785137/0	602a.0	13	1
82004341/1	609.0	41	1	82394607/0	602f.0	4	1	82785137/0	602b.0	13	1
82004342/0	609.0	42	1	82394618/0	602e.0	6	1	82785137/0	602c.0	13	1
82004343/0	609.0	41	1	82394618/0	602g.0	6	1	82785137/0	602d.0	13	1
82004347/0	609.0	21	1	82400003/1	612.0	2	1	82785137/0	602e.0	13	1
82004348/0	609.0	20	1	82500011/2	604Y.0	1	1	82785137/0	602f.0	13	1
82004349/0	609.0	21	1	82500013/0	604Y.0	41	1	82785137/0	602g.0	13	1
82004350/0	609.0	20	1	82500015/1	604M.0	1	1	82785147/0	610.0	83	2
82004607/1	608.0	85	1	82510041/1	601.0	9	1	82785147/0	610a.0	83	2
82004608/0	608.0	91	1	82510043/1	601.0	10	1	82800002/2	610.0	2	1
82004609/0	608.0	91	1	82547003/2	608.0	1	1	82800051/0	610.0	1	1
82004616/0	608.0	85	1	82547005/1	608.0	1	1	82800075/0	601.0	1	1
82033105/0	612.0	44	1	82547011/6	601.0	2	1	82800079/0	610a.0	1	1
82034001/3	603.0	35	1	82547039/0	601.0	2	1	82800089/0	610a.0	2	1
82040070/0	611.0	41	1	82565025/0	609.0	1	1	82800093/0	610.0	1	1
82040070/0	611a.0	41	1	82565026/1	609.0	1	1	82869006/1	602.0	101	1
82040073/0	611.0	41	1	82598005/2	605b.0	35	1	82869006/1	602a.0	101	1
82040073/0	611a.0	41	1	82598005/2	605f.0	35	1	82869006/1	602b.0	101	1
82040073/0	611b.0	41	1	82598009/2	605.0	18	1	82869006/1	602c.0	101	1
82040073/0	611c.0	41	1	82598009/2	605a.0	35	1	82869015/0	602b.0	101	1
82040137/0	611.0	11	1	82598013/1	605j.0	35	1	82869019/0	602d.0	101	1
82040140/0	611a.0	11	1	82598015/1	605g.0	36	1	82869019/0	602f.0	101	1
82076802/2	602.0	1	1	82598017/0	605c.0	35	1	82869025/0	602e.0	101	1
82076803/0	602.0	1	1	82598029/0	605h.0	35	1	82869025/0	602g.0	101	1
82076808/0	602.0	1	1	82598031/0	605d.0	35	1				
82076817/2	602b.0	1	1	82601503/0	606M.0	42	1				
82076818/1	602b.0	1	1	82650038/0	610.0	6	1				
82076831/1	602b.0	1	1	82650041/1	601.0	61	1				
82076841/3	602a.0	1	1	82650043/0	610a.0	5	1				
82076843/2	602a.0	1	1	82650209/0	610.0	82	1				
82076847/2	602a.0	1	1	82650209/0	610a.0	82	1				
82076917/1	602c.0	1	1	82680002/2	603.0	61	2				
82076918/0	602c.0	1	1	82680003/0	606M.0	71	2				
82076919/0	602c.0	1	1	82680003/0	606Y.0	71	2				
82076932/0	602.0	1	1	82680005/1	603.0	61	2				

