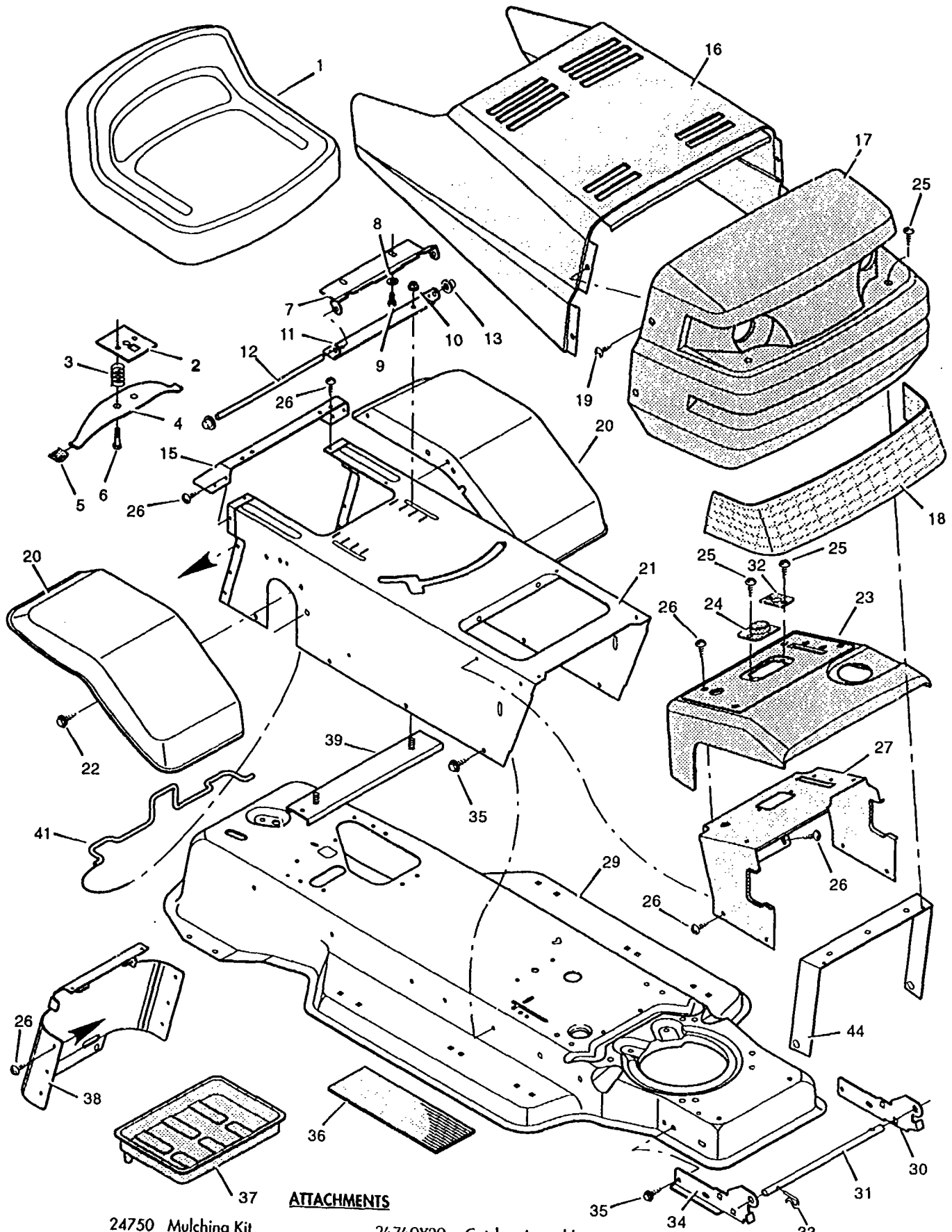


# MODEL 38702x20C

38" S/D - L/T  
 12 HP B&S IC ENGINE  
 5-SP. PEERLESS TRANSAXLE

COLOR: (200) - FLAM RED

# REPAIR PARTS CHASSIS & HOOD



### ATTACHMENTS

- |       |               |          |                  |
|-------|---------------|----------|------------------|
| 24750 | Mulching Kit  | 24740X20 | Catcher Assembly |
| 24720 | Lawn Sweeper  | 24850    | Vac Wagon        |
| 24455 | Snow Blade    | 24577    | Snow Thrower     |
| 24003 | Wheel Weights | 24538    | Tire Chains      |

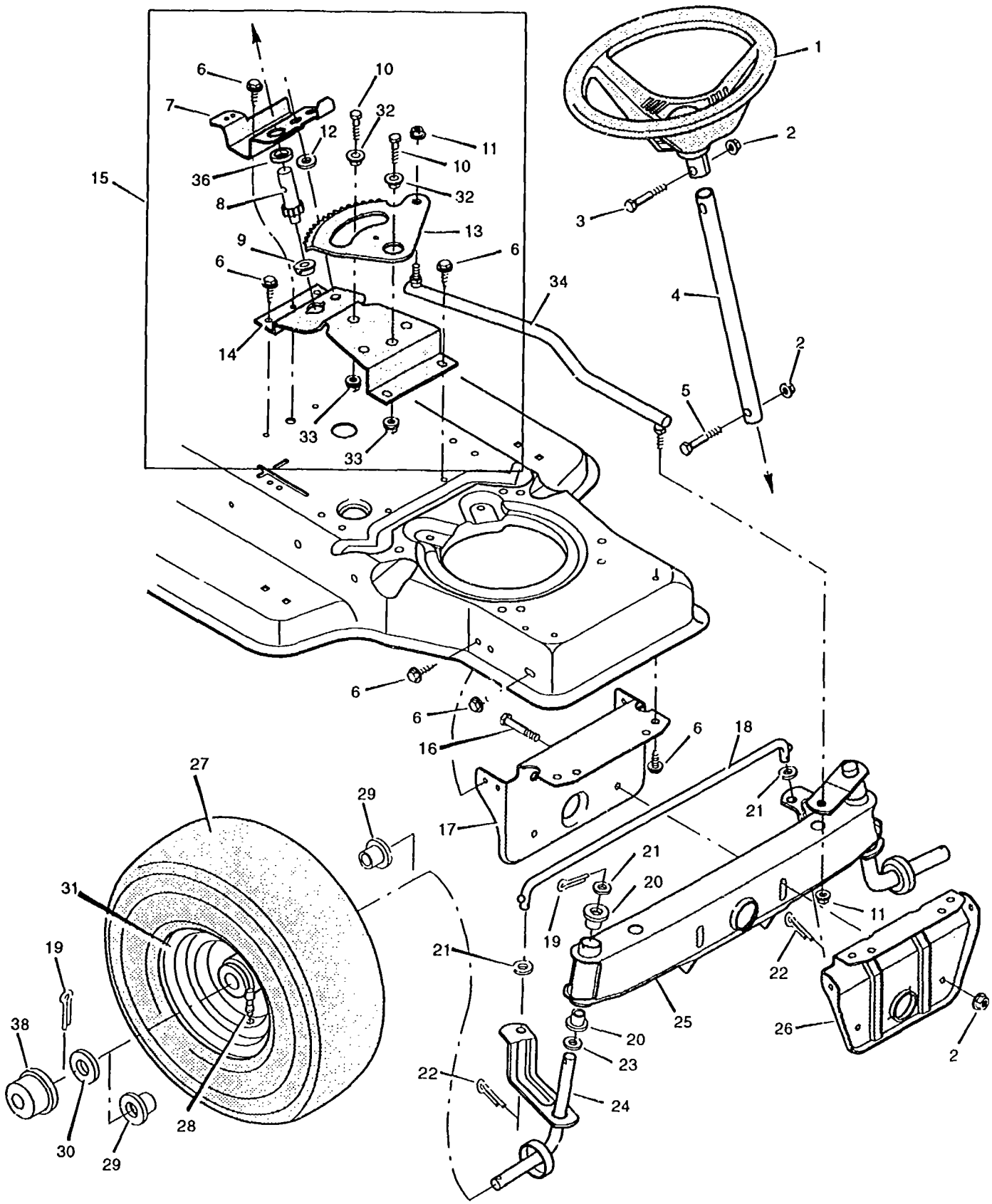
F-95746

E-5

# MODEL 38702x20C

# REPAIR PARTS CHASSIS & HOOD

Key No.	Description	Part No.	Key No.	Description	Part No.
1	Seat	91965	25	Screw	26x239
2	Plate Assembly, Switch	91963	26	Screw	26x270
3	Spring, Compression	164x26	27	Support, Dash	92331E700
4	Spring, Seat	91964	29	Frame Assembly	92515F200
5	Slide, Spring	91822	30	Bracket, Left Grille	92347E700
6	Bolt, Shoulder	9x38	31	Rod, Pivot	92332Z
7	Support, Seat	92334E700	32	Bearing	92398
8	Lockwasher	18x16	33	Pin, Hair	31x4
9	Bolt, Hex	1x45	34	Bracket, Right Grille	92346E700
10	Locknut, Flange	15x88	35	Screw	26x249
11	Bracket, Pivot	91729	36	Mat	91900
12	Rod, Pivot	91730 Z	37	Tray, Battery	91895
13	Cap, Push On	28x23	38	Cap, Console	92443F200
15	Fender, Apron	91724E700	39	Channel Assembly	91857E700
16	Hood	92333F200	41	Clamp, Battery	92725 Z
17	Grille (Includes Lens)	92350	44	Brace, Grille	92448
18	Lens	92344	—	Instruction Book	F--95772
19	Screw	9x47	—	Repair Parts Book	F--95746
20	Fender	92328F200	—	Decal, Left Hood	44x3043
21	Console	92727F200	—	Decal, Right Hood	44x3042
22	Screw	26x263	—	Decal, Console	44x4326
23	Dash Panel	70138	—	Decal, Shift Pattern	44x1459
24	Bearing, Steering	92399	—	Plaque, Name	280x57

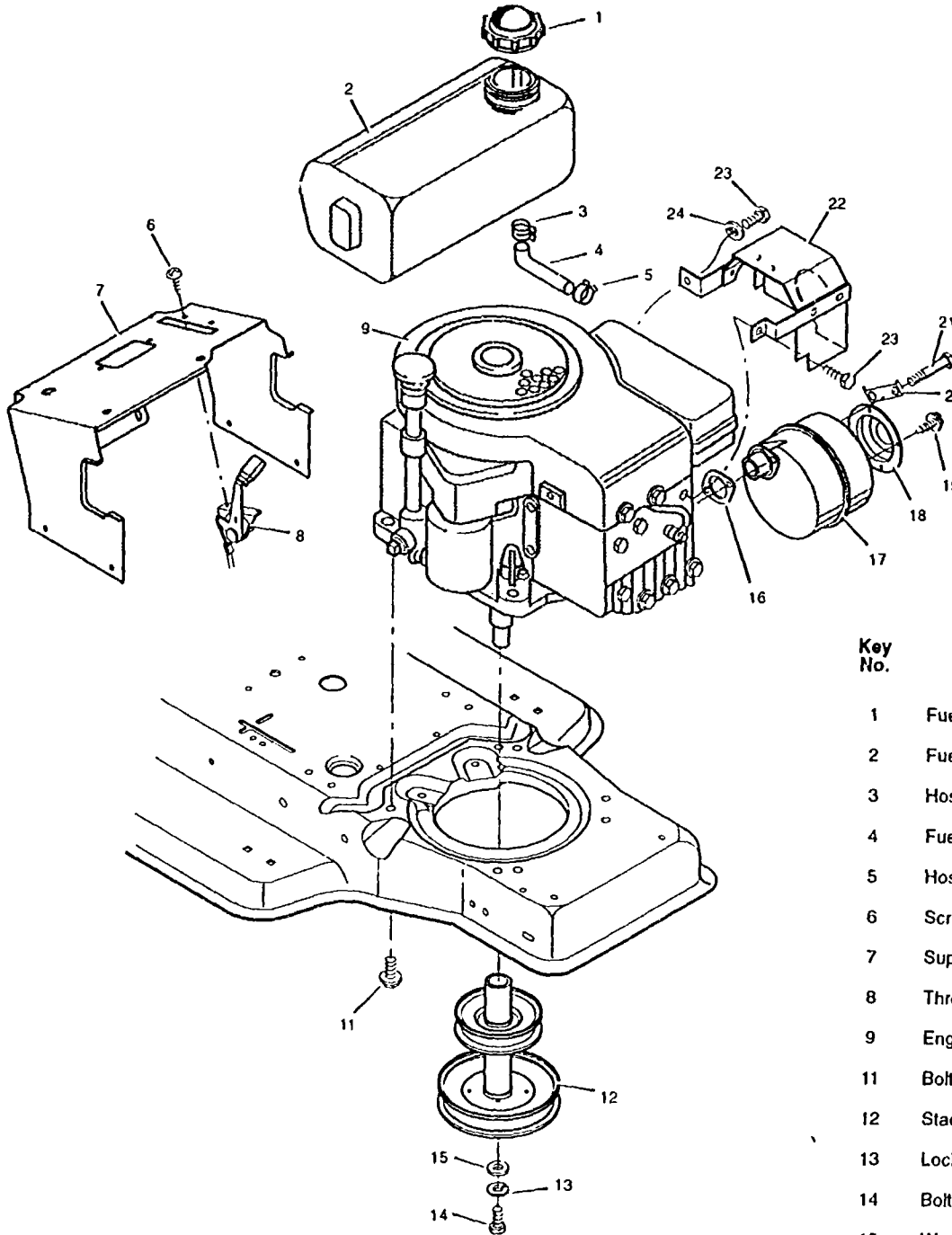


Key No.	Description	Part No.
1	Wheel, Steering	92076
2	Nut, Hex	15x118
3	Bolt, Hex	1x66
4	Post, Steering	91860 Z
5	Bolt, Hex	1x74
6	Screw	26x249
7	Bracket, Sector	91716E700
8	Gear, Pinion	402075
9	Bearing	91756
10	Bolt, Hex	1x84
11	Locknut, Flange	15x87
12	Spacer	92564
13	Gear, Sector	402075
14	Bracket, Sector	91708E700
15	Kit, Steering Gear	402075
16	Bolt, Hex	1x146
17	Support, Rear Axle	92529E701
18	Rod, Tie	90038E700
19	Pin, Cotter	30x49
20	Bearing	92527
21	Washer	17x57
22	Pin, Cotter	30x20
23	Washer	17x113
24	Spindle Assembly, Right	91828E700
25	Spindle Assembly, Axle & Left	92519F200
26	Support, Front Axle	92528E701
27	Tire*	91912
—	Tube	407047
28	Stem, Valve	24373
29	Bearing, Wheel	91334
30	Washer	17x115
31	Wheel & Tire Assembly	92287-601
32	Bearing	92097
33	Locknut, Flange	15x113
34	Link, Drag	91749F200
36	Spacer, Pinion Gear	92280
38	Hub Cap (Optional)	24582

\*When you order a tire, make sure to give the brand name of the tire so that the tread pattern on the tire will match.

# MODEL 38702x20C

# REPAIR PARTS ENGINE MOUNT



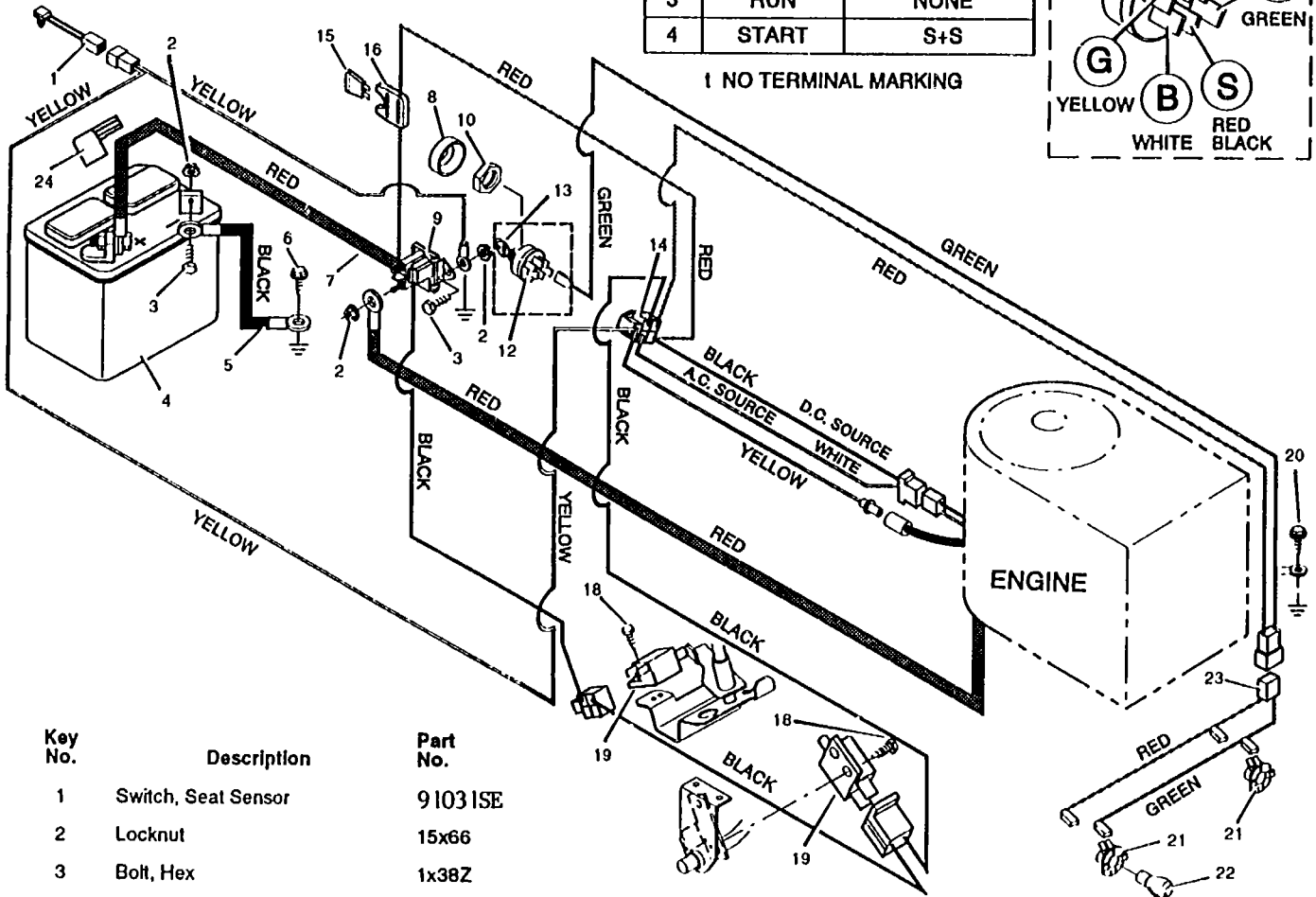
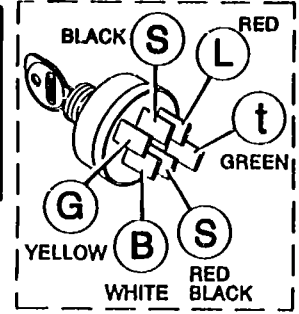
Key No.	Description	Part No.
1	Fuel Cap	92317
2	Fuel Tank	92435
3	Hose Clamp	91174
4	Fuel Line	23717
5	Hose Clamp	23713
6	Screw	26x201
7	Support, Dash	92331E700
8	Throttle Control	92371
9	Engine*	283707-0217-02
11	Bolt, Engine Mount	25x7
12	Stack Pulley Assembly	92246SE
13	Lockwasher	19x35
14	Bolt, Hex	1x140
15	Washer	17x170
16	Gasket	91309
17	Muffler	91271SE
18	Deflector, Muffler	23740Z
19	Screw	26x208
20	Lock, Screw	92378
21	Bolt	1x134
22	Shield, Heat	92381 SE
23	Bolt	25x2
24	Washer	18x32

# MODEL 38702x20C

# REPAIR PARTS ELECTRICAL SYSTEM

POS.	FUNCTION	CIRCUIT (MAKE)
1	OFF	G+t
2	RUN LIGHTS	B+L
3	RUN	NONE
4	START	S+S

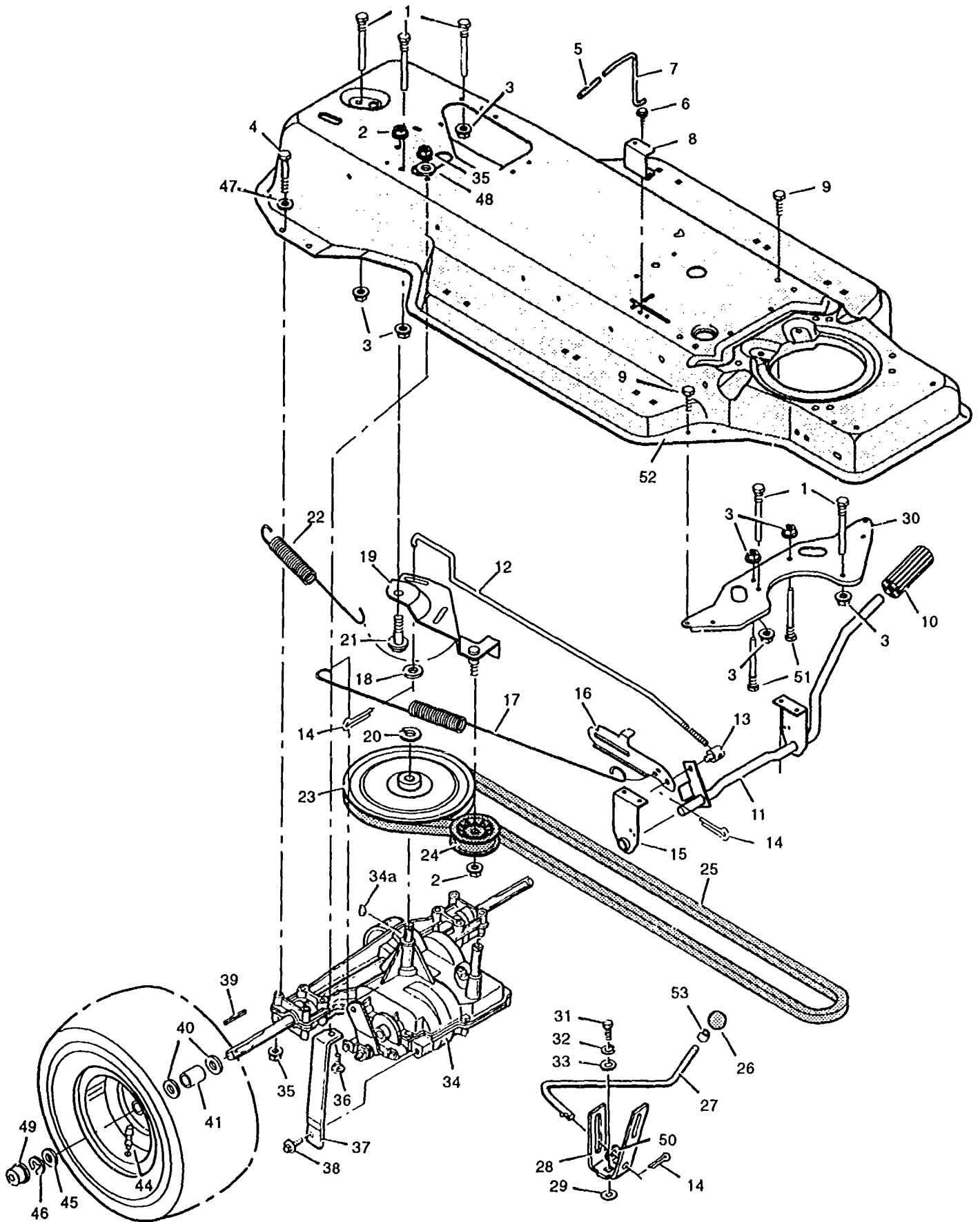
1 NO TERMINAL MARKING



Key No.	Description	Part No.
1	Switch, Seat Sensor	91031SE
2	Locknut	15x66
3	Bolt, Hex	1x38Z
4	Battery	21075
—	Acid, Battery (Electrolyte)	90665
5	Cable, Battery Ground	24x9
6	Screw	26x249
7	Cable, Red Battery	24x12
8	Cap, Ignition	91488
9	Solenoid	24285
10	Nut, Hex	91489
12	Switch, Ignition	92377
13	Key, Ignition	20729
14	Harness, Chassis Wire	250x50
15	Fuse	54212
16	Holder, Fuse	407078
18	Screw	26x233
19	Switch, Clutch	24273
20	Screw	25x2
21	Socket, Light	92372
22	Bulb, Light	90084
23	Harness, Light Wire	250x40
24	Cover, Terminal	54143

# MODEL 38702x20C

# REPAIR PARTS MOTION DRIVE



# MODEL 38702x20C

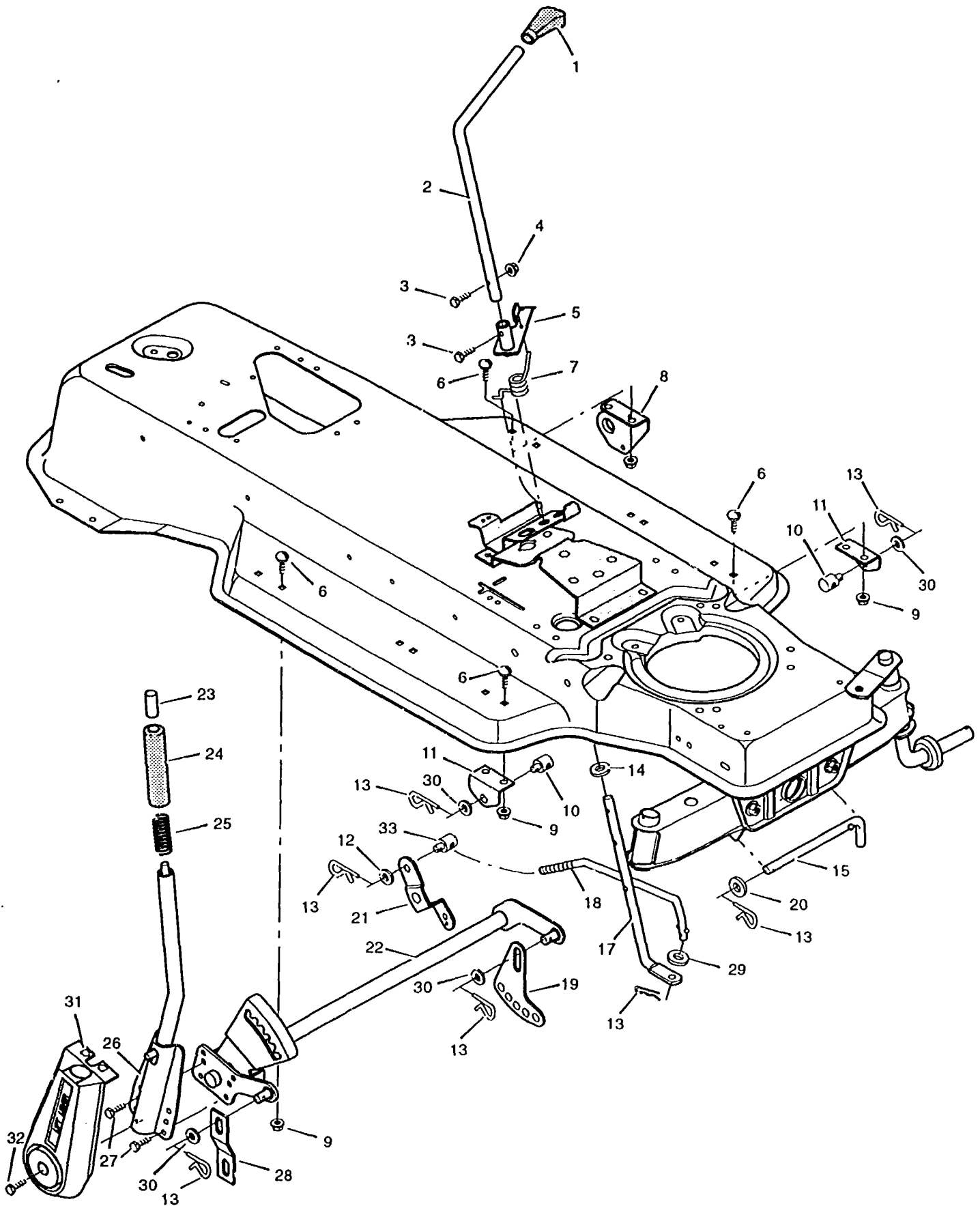
# REPAIR PARTS MOTION DRIVE

Key No.	Description	Part No.	Key No.	Description	Part No.
1	Guide, Belt	91754	29	Washer	17x148
2	Locknut, Flange	15x84	30	Plate, Belt Guide	92694E701
3	Nut, Flange	15x79Z	31	Bolt, Hex	1x145
4	Bolt, Hex	1x124	32	Lockwasher	18x32
5	Grip	92724	33	Washer	17x180
6	Screw	26x214	34	Transaxle – Peerless	930-012
7	Rod, Control	91727 Z	34a	Woodruff Key No. 9	20697
8	Guide, Bracket	91825 Z	35	Nut, Flange	15x88
9	Screw	26x249	36	Bolt, Carriage	2x64
10	Clutch and Brake Pedal	21544	37	Support, Transaxle	91804
11	Lever Assembly	91862E700	38	Screw	26x216
12	Rod, Clutch	91808Z	39	Key, Square	21553
13	Nut, Adjustable	21920	40	Washer	17x160
14	Pin, Cotter	30x20	41	Spacer, Transaxle	87x100Z
15	Bracket, Support	91713E700	42	Tire*	91914
16	Latch, Park Brake	91712Z	—	Tube	407049
17	Spring, Brake Extension	165x82	43	Wheel & Tire Assembly	92289-601
18	Washer	17x47Z	44	Stem, Valve	24373
19	Bracket Assembly, Idler	92737 Z	45	Washer	17x115
20	Ring, Retainer	11x7	46	E-Ring	11x3
21	Bolt, Shoulder	9x39	47	Washer	17x146Z
22	Spring, Drive Extension	165X76SE	48	Washer	17x45
23	Pulley, Motion Drive	91807	49	Hub Cap (Optional)	24582
24	Pulley, Backside Idler	91179	50	Washer	17x102
25	Belt, Motion Drive	37x61	51	Guide, Belt	20619
26	Knob, Shift Lever	91995SE	52	Frame Assembly	92515F200
27	Lever, Shift	91805Z	53	Ring, Tolerance	91995SE
28	Yoke, Shift	91806Z			

\*When you order a tire, make sure to give the brand name of the tire so that the tread pattern on the tire will match.

\*\*For information on Replacement Parts see the Central Parts Distributor in your area.

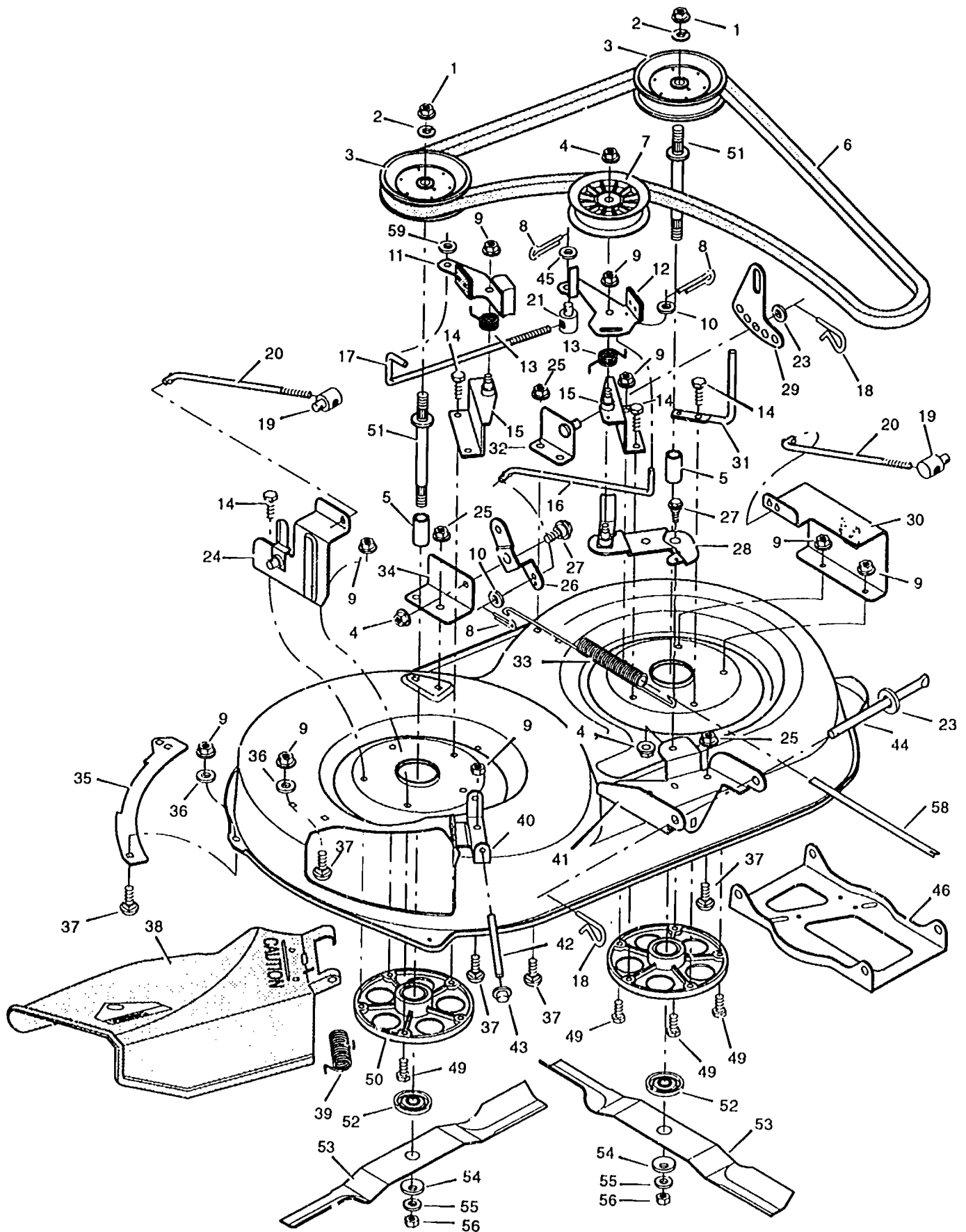




# MODEL 38702x20C

# REPAIR PARTS MOWER SUSPENSION

Key No.	Description	Part No.
1	Grip	92698
2	Control, Blade Rotation	91781Z
3	Bolt, Hex	25x3
4	Locknut, Hex	15x67
5	Lever Assembly, Switch	91917E700
6	Bolt, Carriage	2x53
7	Spring, Torsion	166x32
8	Bracket, Rear Hanger	92066E700
9	Nut, Flange	15x79
10	Nut, Adjusting	92131SE
11	Bracket, Adjuster Rod	92133SE
12	Washer	17x124
13	Pin, Hair	31x4
14	Washer	17x122
15	Pin, Pull	90827Z
17	Lever, Lower Blade Control	91787E700
18	Rod, Blade Control	91795Z
19	Plate, Adjuster	91741E701
20	Washer	17x103
21	Bracket, Pivot	92033SE
22	Lifter Assembly	92065E700
23	Knob, Steel	92572
24	Grip	91398
25	Spring, Compression	164x21
26	Handle Assembly	91823SE
27	Screw	26x49
28	Link, Suspension	92064E700
29	Washer	17x47Z
30	Washer	17x91Z
31	Cover, Lift Lever (Optional)	92157
32	Screw	26x263
33	Nut, Adjusting	21920



# MODEL 38702x20C

# REPAIR PARTS MOWER HOUSING

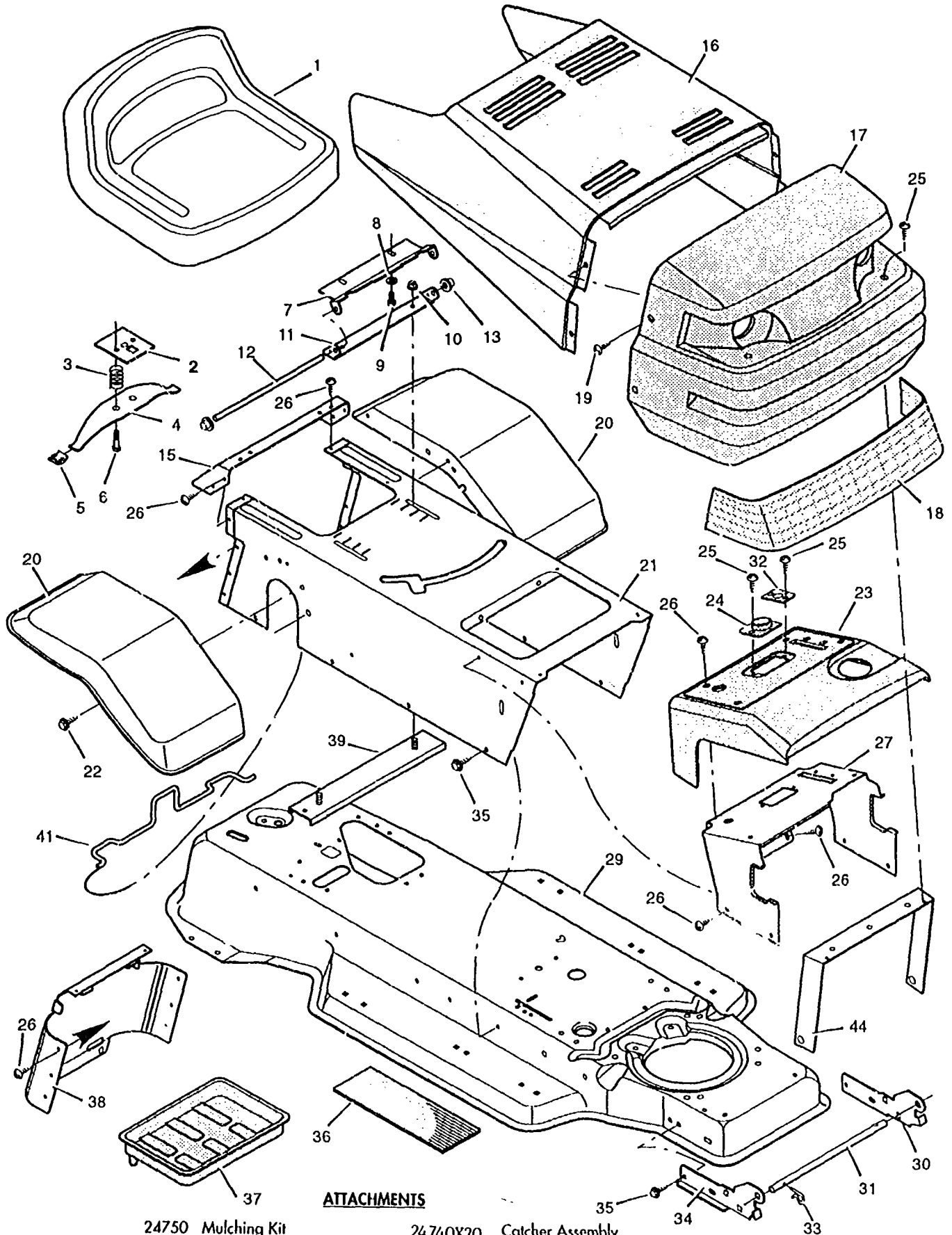
Key No.	Description	Part No.	Key No.	Description	Part No.
1	Nut, Hex	15x100	30	Cover, Pulley	91792E700
2	Lockwasher	18x33	31	Belt, Guide	91797 Z
3	Pulley, Jackshaft	91769	32	Bracket Assembly, Left Lifter	91813E701
4	Locknut, Flange	15x84	33	Spring, Extension	165x72
5	Spacer	91903	34	Bracket, Pivot	91743E701
6	Belt, Blade Drive	37x63	35	Plate	91770E701
7	Pulley, Idler	91801	36	Washer	17x57
8	Pin, Cotter	30x20	37	Bolt, Carriage	2x53
9	Locknut, Flange	15x88	38	Deflector Assembly, Chute	92465SE
10	Washer	17x46Z	39	Spring, Torsion	166x4
11	Brake Assembly, Right	92183SE	40	Bracket, Hinge	91765E700
12	Brake Assembly, Left	92183SE	41	Bracket, Front Hanger	91793E701
13	Spring, Torsion	166x27	42	Rod, Deflector	91767Z
14	Bolt, Hex	25x6	43	Cap, Push On	28x23
15	Bracket Assembly, Brake	92072SE	44	Rod, Hanger	91739Z
16	Rod, Brake	91745Z	45	Washer	17x124
17	Rod, Cross Link	92183SE	46	Hanger, Front	92119SE
18	Pin, Hair	31x4	49	Bolt, Hex	1x84
19	Nut, Adjustable	92131SE	50	Housing, Jackshaft	92574
20	Rod, Adjuster	91748Z	51	Jackshaft	91922
21	Nut, Adjustable	21920	52	Adapter, Blade	92466
22	Link, Suspension	92064E700	53	Blade, 38" (2 required)	92003E701
23	Washer	17x103	54	Washer, Belleville	17x166
24	Bracket Assembly, Right Lifter	92194E700	55	Washer	17x165
25	Nut, Flange	15x79	56	Nut, Hex	15x100
26	Bracket, Pivot	92033SE	58	Indicator, Plastic	92163
27	Bolt, Carriage	9x39	59	Washer	17x48
28	Arm Assembly, Idler	92032SE	60	Housing, Blade	91906E700
29	Plate, Adjuster	91741E701	1-60	Complete Mower Housing Assembly	403228

# MODÈLE 38702x20C

COLOR: (200) - FLAM RED

38" S/D - L/T  
12 HP B&S IC ENGINE  
5-SP. PEERLESS TRANSAXLE

# PIÈCES DÉTACHÉES CHÂSSIS ET CAPOT



### ATTACHMENTS

- 24750 Mulching Kit
- 24720 Lawn Sweeper
- 24455 Snow Blade
- 24003 Wheel Weights

- 24740X20 Catcher Assembly
- 24850 Vac Wagon
- 24577 Snow Thrower
- 24538 Tire Chains

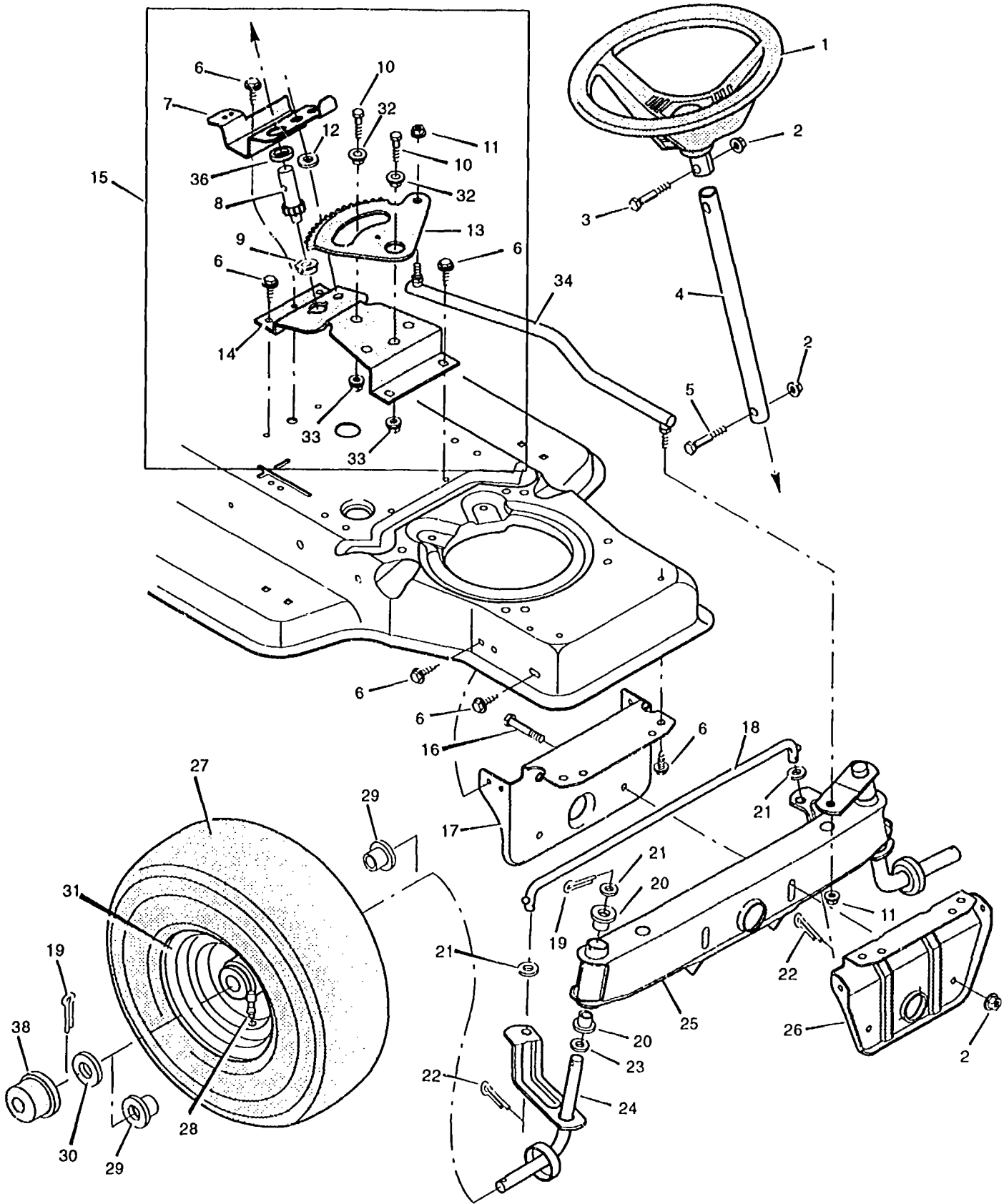
# MODÈLE 38702x20C

# PIÈCES DÉTACHÉES CHÂSSIS ET CAPOT

N° sur le schéma	Description	N° de pièce	N° sur le schéma	Description	N° de pièce
1	Siège	91965	25	Vis	26x239
2	Plaque de contacteur	91963	26	Vis	26x270
3	Ressort travaillant à la compression	164x26	27	Support de tableau de bord	92331E700
4	Ressort, Siège	91964	29	Châssis	92515F200
5	Capuchon de ressort	91822	30	Support, Gauche Calandre	92347E700
6	Boulon à collerette	9x38	31	Tige de pivotage	92332Z
7	Support de siège	92334E700	32	Palier	92398
8	Rondelle de Blocage	18x16	33	Goupille Bêta	31x4
9	Boulon hexagonal	1x45	34	Support, Droite Calandre	92346E700
10	Écrou de blocage à rebord	15x88	35	Vis	26x249
11	Support de pivot	91729	36	Tapis	91900
12	Tige de pivotage	91730 Z	37	Plateau, Batterie	91895
13	Capuchon à pression	28x23	38	Capuchon de console	92443F200
15	Jupe d'aile	91724E700	39	Ensemble Colonne	91857E700
16	Capot	92333F200	41	Barre de batterie	92725 Z
17	Calandre (Inclues Lentille)	92350	44	Support, Calandre	92448
18	Lentille	92344	—	Manuel de l'Usager	F-95772
19	Vis	9x47	—	Liste de pièces détachées	F-95746
20	Aile	92328F200	—	Décalque de capot gauche	44x3043
21	Console	92727F200	—	Décalque de capot droite	44x3042
22	Vis	20x263	—	Décalque de console	44x4326
23	Tableau de bord	70138	—	Décalque, Changement de vitesses	44x1459
24	Palier de direction	92399	—	Plaque du fabricant	280x57

# MODÈLE 38702x20C

# PIÈCES DÉTACHÉES DIRECTION



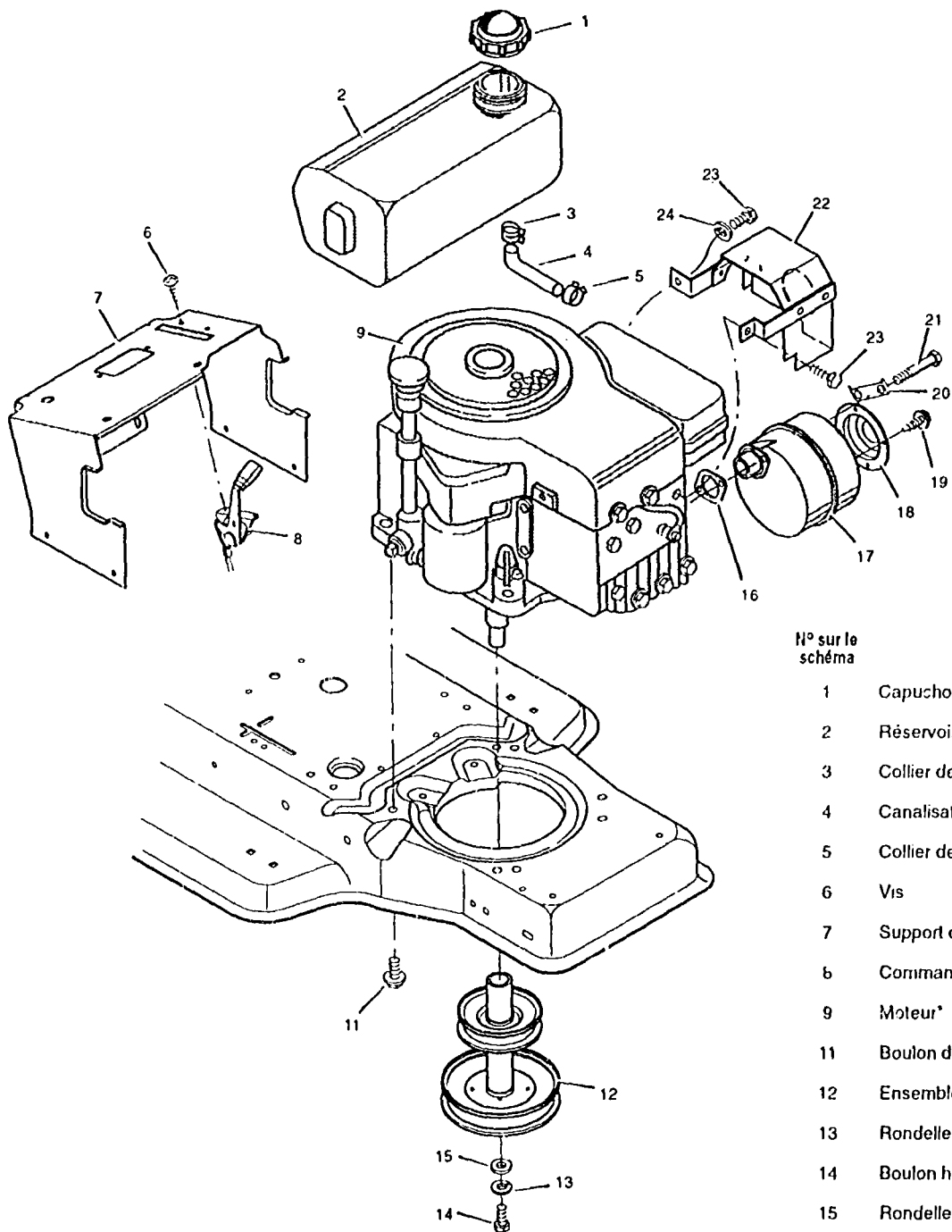
N° sur le schéma	Description	N° de pièce
1	Volant	92076
2	Écrou hexagonal	15x118
3	Boulon hexagonal	1x66
4	Arbre de direction	91860 Z
5	Boulon hexagonal	1x74
6	Vis	26x249
7	Support, Sector	91716E700
8	Engrenage à pignon	402075
9	Palier	91756
10	Boulon hexagonal	1x84
11	Écrou de blocage à rebord	15x87
12	Entretoise	92564
13	Engrenage de secteur	402075
14	Support, Sector	91708E700
15	Kit, Mécanisme de direction	402075
16	Boulon hexagonal	1x146
17	Support, Essieu AR	92529E701
18	Biellette de direction	90038E700
19	Goupille	30x49
20	Palier	92527
21	Rondelle	17x57
22	Goupille	30x20
23	Rondelle	17x113
24	Ensemble de fusée, Droite	91828E700
25	Ensemble de essieu et fusée gauche	92519F200
26	Support d'essieu AV	92528E701
27	Pneu*	91912
—	Tube	407047
28	Valve et bouchon	24373
29	Palier de roue	91334
30	Rondelle	17x115
31	Ensemble de roue et pneu	92287-601
32	Palier	92097
33	Écrou de blocage à rebord	15x113
34	Biellette de direction	91749F200
36	Entretoise, Engrenage à pignons	92280
38	Enjoliveur de roue (en option)	24582

\* En commandant ces pneu, veuillez indiquer la marque du pneu pour s'assurer de sculptures identiques.



# MODÈLE 38702x20C

# PIÈCES DÉTACHÉES SUPPORT DU MOTEUR



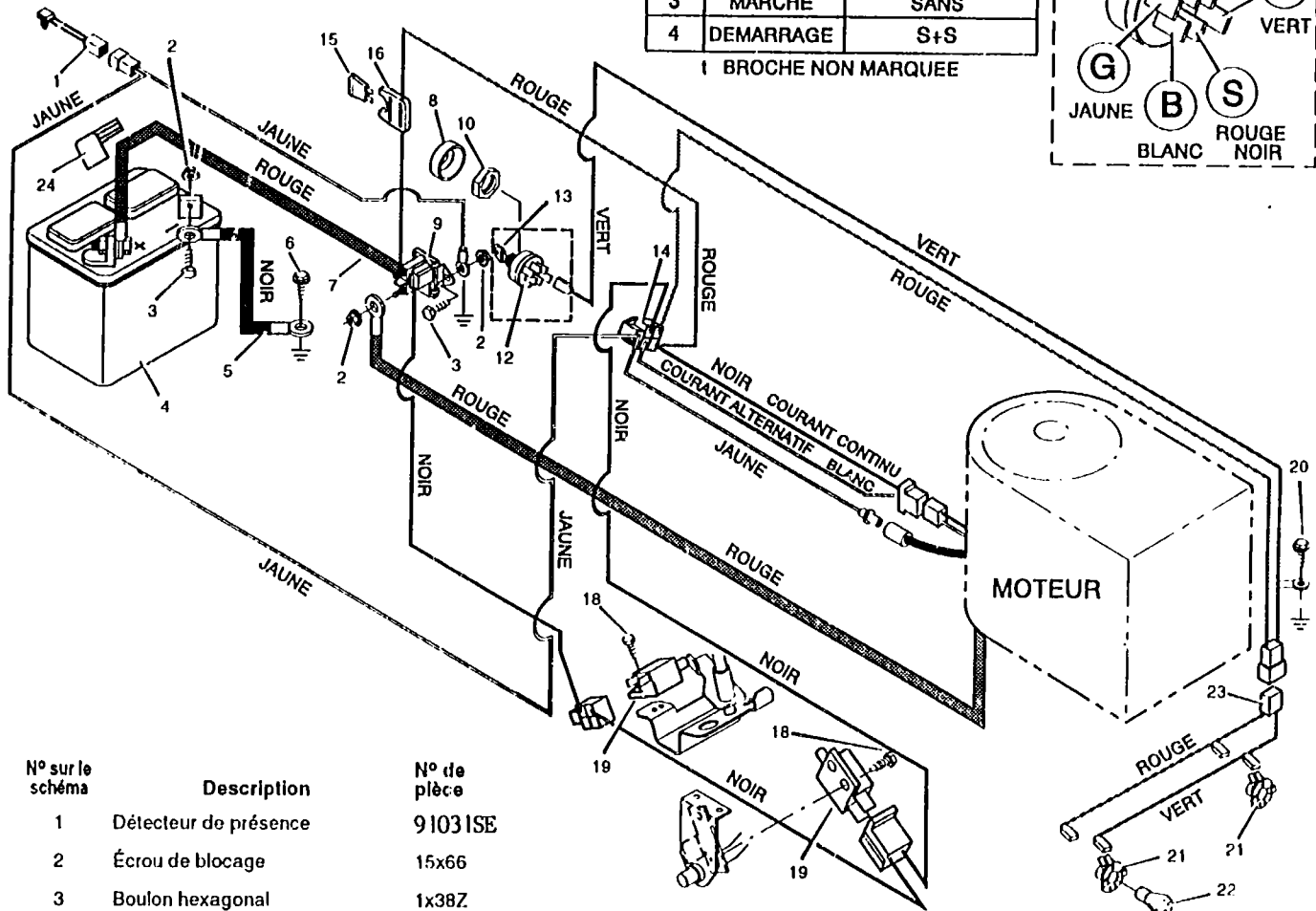
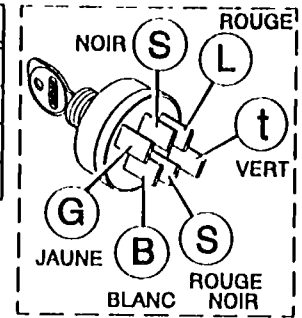
N° sur le schéma	Description	N° de pièce
1	Capuchon du réservoir d'essence	92317
2	Réservoir d'essence	92435
3	Collier de durite	91174
4	Canalisation d'essence	23717
5	Collier de durite	23713
6	Vis	26x201
7	Support de tableau de bord	9233 1E700
8	Commande des gaz	92371
9	Moteur*	283707-0217-02
11	Boulon de fixation du moteur	25x7
12	Ensemble de poulie du moteur	92246SE
13	Rondelle de Blocage	19x35
14	Boulon hexagonal	1x140
15	Rondelle	17x170
16	Joint	91309
17	Silencieux	9 127 ISE
18	Défecteur, Silencieux	23740Z
19	Vis	26x208
20	Serrure de vis	92378
21	Boulon	1x134
22	Défecteur chaleur	92381 SE
23	Boulon	25x2
24	Rondelle	18x32

# MODÈLE 38702x20C

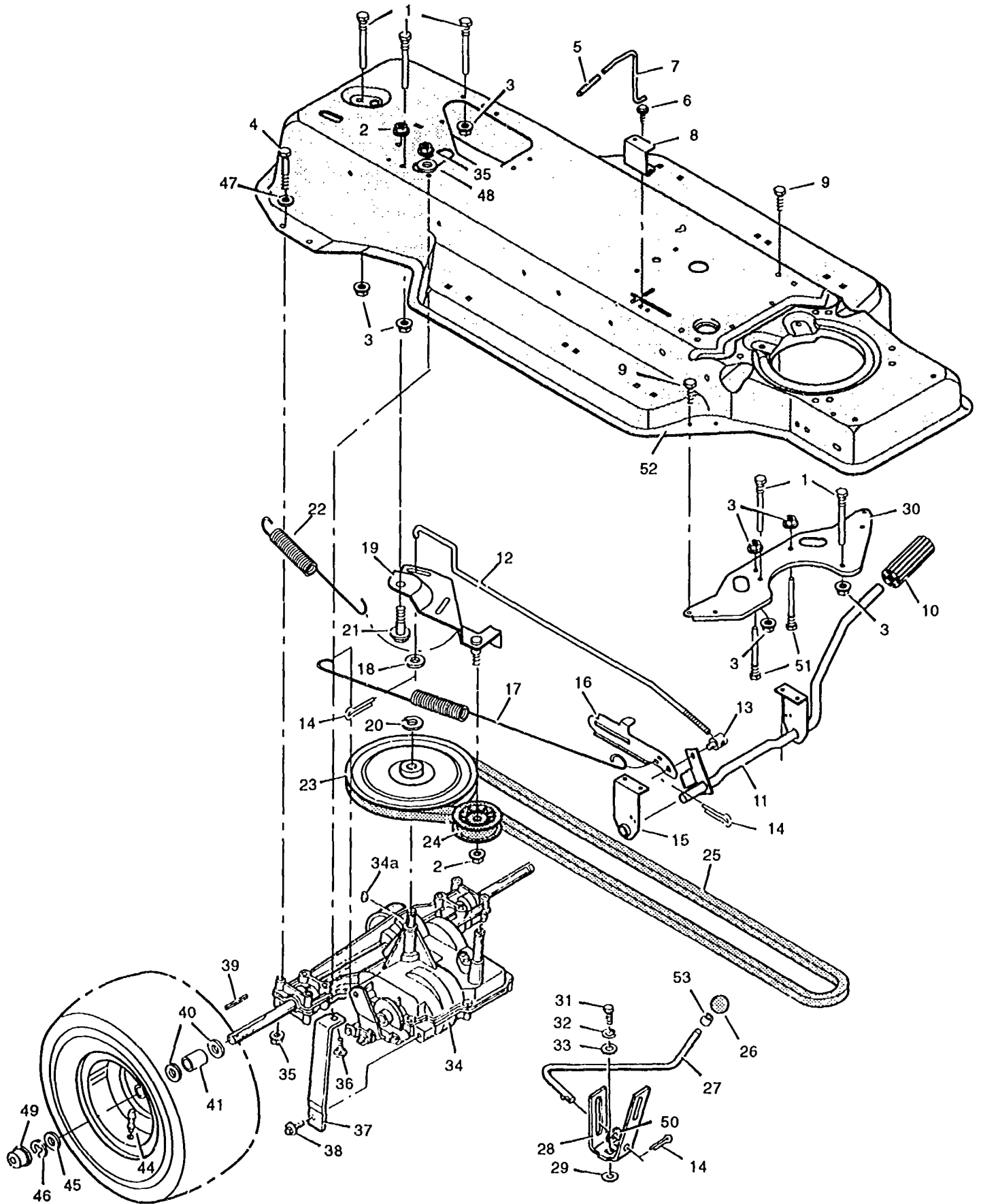
# PIÈCES DÉTACHÉES SYSTEME ELECTRIQUE

POS.	FONCTION	CONTACTS
1	COUPURE	G+t
2	ECLAIRAGE	B+L
3	MARCHE	SANS
4	DEMARRAGE	S+S

↑ BROCHE NON MARQUEE



N° sur le schéma	Description	N° de pièce
1	Détecteur de présence	9103 ISE
2	Écrou de blocage	15x66
3	Boulon hexagonal	1x38Z
4	Batterie	21075
—	Acide de batterie (Electrolyte)	90665
5	Câble de batterie, terre	24x9
6	Vis	26x249
7	Câble, rouge Batterie	24x12
8	Capuchon de contact	91488
9	Solénoïde	24285
10	Écrou hexagonal	91489
12	Contacteur d'allumage	92377
13	Clé d'allumage	20729
14	Faisceau de câblages	250x50
15	Fusible	54212
16	Boîte de fusibles	407078
18	Vis	26x233
19	Contacteur, Embrayage	24273
20	Vis	25x2
21	Douille de lampe	92372
22	Lampe de phare	90084
23	Faisceau de câbles de phare	250x40
24	Couvercle de borne de batterie	54148



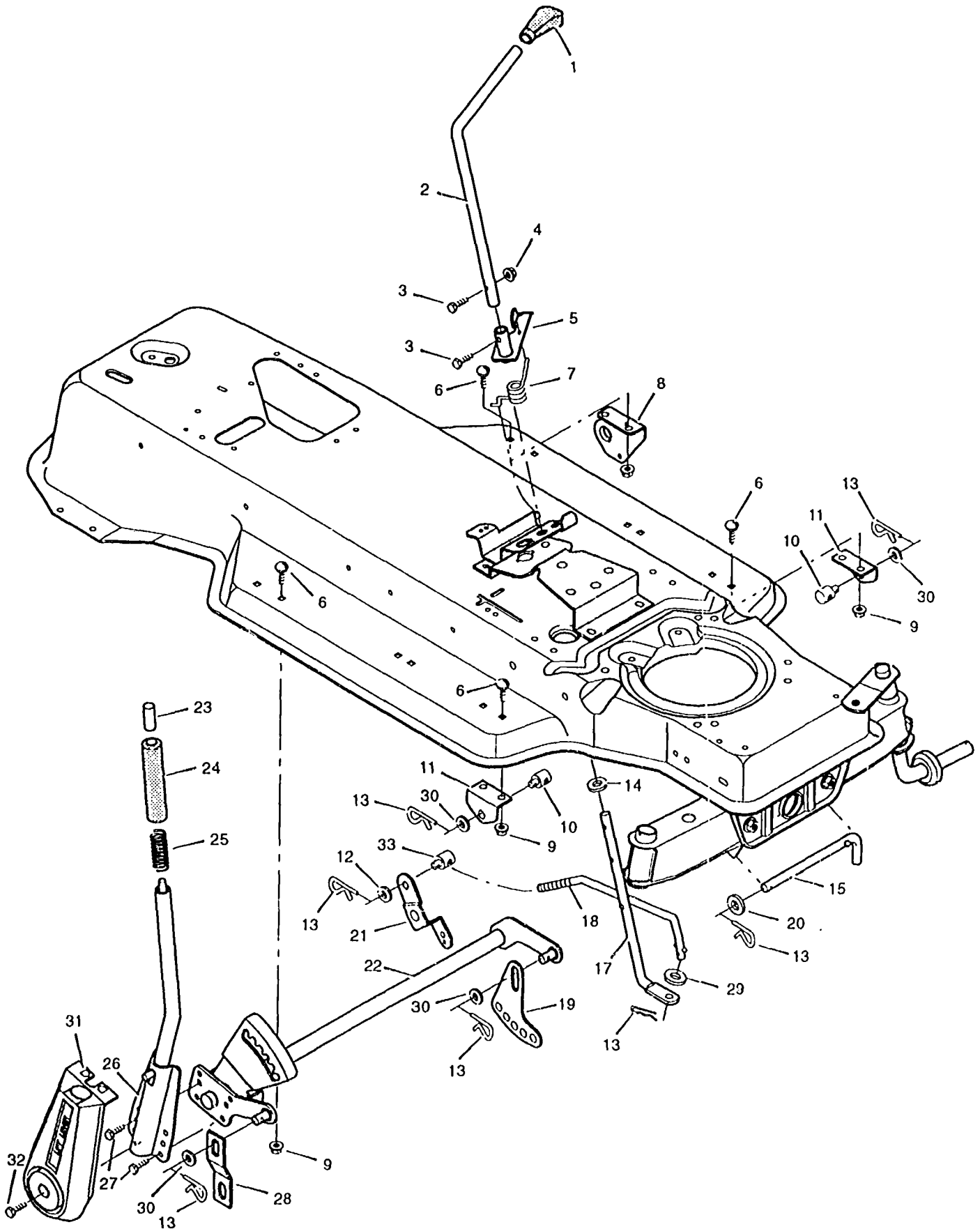
# MODÈLE 38702x20C

# PIÈCES DÉTACHÉES TRANSMISSION

N° sur le schéma	Description	N° de pièce	N° sur le schéma	Description	N° de pièce
1	Guide-courroie	91754	29	Rondelle	17x148
2	Écrou de blocage à rebord	15x84	30	Plaque, Guide-courroie	92694E701
3	Écrou à Embase	15x79Z	31	Boulon hexagonal	1x145
4	Boulon hexagonal	1x124	32	Rondelle de Blocage	18x32
5	Griffe	92724	33	Rondelle	17x180
6	Vis	26x214	34	Boîte-pont – Peerless	930-012
7	Tige de commande	91727 Z	34a	Clé Woodruff	20697
8	Guide-support	91825 Z	35	Écrou à Embase	15x88
9	Vis	26x249	36	Boulon à Tête Ronde	2x64
10	Pédale embrayage/frein	21544	37	Support de boîte-pont	91804
11	Ensemble de levier	91862E700	38	Vis	26x216
12	Tige d'embrayage	91808Z	39	Clé carrée	21553
13	Écrou de réglage	21920	40	Rondelle	17x160
14	Goupille	30x20	41	Entretoise, Boîte-pont	87x100Z
15	Support	91713E700	42	Pneu*	91914
16	Fermeture du frein	91712Z	—	Tube	407049
17	Ressort frein	165x82	43	Ensemble de roue et pneu	92289-601
18	Rondelle	17x47Z	44	Valve et bouchon	24373
19	Ensemble de support de tendeur	92737 Z	45	Rondelle	17x115
20	Jonc d'arrêt	11x7	46	Bague en E	11x3
21	Boulon à collerette	9x39	47	Rondelle	17x146Z
22	Ressort de rallonge	165x76SE	48	Rondelle	17x45
23	Poulie de transmission	91807	49	Enjoliveur de roue (en option)	24582
24	Poulie de tendeur	91179	50	Rondelle	17x102
25	Courroie de transmission	37x61	51	Guide-courroie	20619
26	Boule, levier de vitesses	91995SE	52	Châssis	92515F200
27	Levier de changement de vitesses	91805Z	53	Anneau	91995SE
28	Chape, changement de vitesses	91806Z			

\* En commandant ces pneu, veuillez indiquer la marque du pneu pour s'assurer de sculptures identiques.

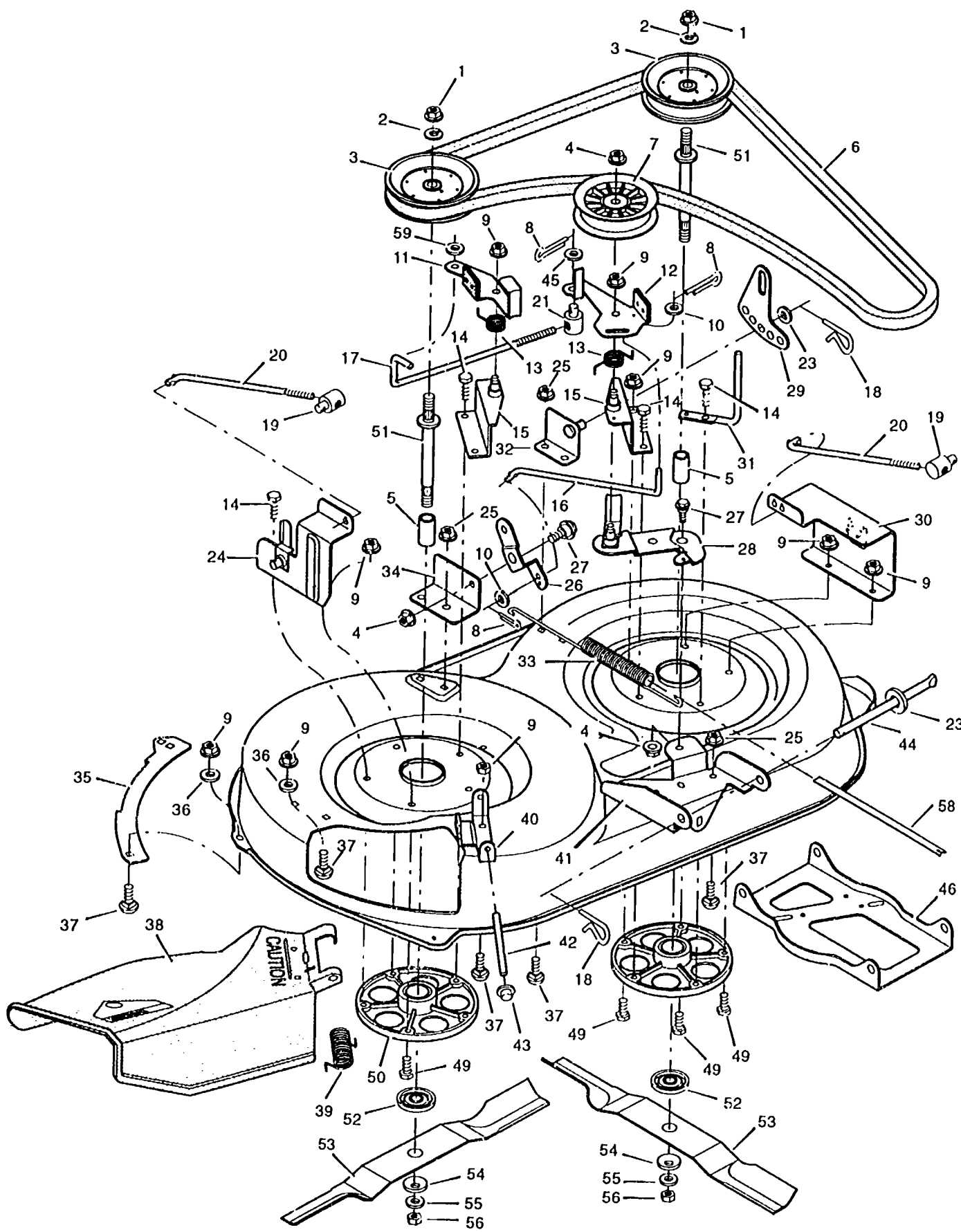
‡ On peut se procurer des pièces de rechange de moteur auprès du centre de service après-vente que l'on trouvera dans l'annuaire du téléphone.



<b>N° sur le schéma</b>	<b>Description</b>	<b>N° de pièce</b>
1	Griffe	92698
2	Levier de commande de la lame	91781Z
3	Boulon hexagonal	25x3
4	Écrou de blocage hexagonal	15x67
5	Ensemble de levier, Contacteur	91917E700
6	Boulon à Tête Ronde	2x53
7	Ressort à torsion	166x32
8	Support, suspension AR	92066E700
9	Écrou à Embase	15x79
10	Écrou de réglage	92131SE
11	Support, Tige de réglage	92133SE
12	Rondelle	17x124
13	Goupille Bêta	31x4
14	Rondelle	17x122
15	Axe	90827Z
17	Levier de commande de la lame inférieure	91787E700
18	Tige, commande de lame	91795Z
19	Plaque de réglage	91741E701
20	Rondelle	17x103
21	Support de pivot	92033SE
22	Ensemble de levée	92065E700
23	Bouton	92572
24	Griffe	91398
25	Ressort travaillant à la compression	164x21
26	Ensemble de poignée	91823SE
27	Vis	26x49
28	Liaison de suspension	92064E700
29	Rondelle	17x47Z
30	Rondelle	17x91Z
31	Couvercle de levier de levage (en option)	92157
32	Vis	26x263
33	Écrou de réglage	21920

# MODÈLE 38702x20C

# PIÈCES DÉTACHÉES ENSEMBLE TONDEUSE



# MODÈLE 38702x20C

# PIÈCES DÉTACHÉES ENSEMBLE TONDEUSE

N° sur le schéma	Description	N° de pièce	N° sur le schéma	Description	N° de pièce
1	Écrou hexagonal	15x100	30	Couvercle poulie	91792E700
2	Rondelle de Blocage	18x33	31	Courroie, Guide	91797 Z
3	Poulie, Arbre de renvoi	91769	32	Ensemble de support de levée gauche	91813E701
4	Écrou de blocage à rebord	15x84	33	Ressort de rallonge	165x72
5	Entretoise	91903	34	Support de pivot	91743E701
6	Courroie de transmission de la lame	37x63	35	Plaque	91770E701
7	Poulie de tendeur	91801	36	Rondelle	17x57
8	Goupille	30x20	37	Boulon à Tête Ronde	2x53
9	Écrou de blocage à rebord	15x88	38	Déflexeur de glissière	92465SE
10	Rondelle	17x46Z	39	Ressort à torsion	166x4
11	Ensemble de frein, Droite	92183SE	40	Support, Charnière	91765E700
12	Ensemble de frein, Gauche	92183SE	41	Ensemble de suspension AV	91793E701
13	Ressort à torsion	166x27	42	Tige du déflexeur	91767Z
14	Boulon hexagonal	25x6	43	Capuchon à pression	28x23
15	Support de réglage de frein	92072SE	44	Tige de suspension	91739Z
16	Tige de frein	91745Z	45	Rondelle	17x124
17	Tige de liaison	92183SE	46	Suspension AVANT	92119SE
18	Goupille Bêta	31x4	49	Boulon hexagonal	1x84
19	Écrou de réglage	92131SE	50	Carter, Arbre de renvoi	92574
20	Tige de réglage	91748Z	51	Arbre de renvoi	91922
21	Écrou de réglage	21920	52	Adaptateur de lame	92466
22	Liaison de suspension	92064E700	53	Lame, 38" (2 obligatoire)	92003E701
23	Rondelle	17x103	54	Rondelle, Belleville	17x166
24	Ensemble de support de levée droite	92194E700	55	Rondelle	17x165
25	Écrou à Embase	15x79	56	Écrou hexagonal	15x100
26	Support de pivot	92033SE	58	Indicateur, Plastique	92163
27	Boulon à Tête Ronde	9x39	59	Rondelle	17x48
28	Ensemble de bras de tendeur	92032SE	60	Carter de lame	91906E700
29	Plaque de réglage	91741E701	1-60	Ensemble de carter de lame complet	403228