



# MANUEL DES PIÈCES DE RECHANGE

## NO. DE MODÈLE BM125M92EJD

### Tracteur de Pelouset

---

# ***BESTGREEN***

Machine: .....	
Type: .....	
Moteur: .....	
Type: .....	
N° de série: .....	
Constructeur: .....	
Date de vente: ___/___/___	
Nom du Propriétaire: .....	Cachet du Vendeur:
Adresse: .....	
CP: _____	
Ville: .....	

# COMMENT UTILISER CE MANUEL

Ce manuel a été dessiné pour fournir le client avec les moyens d'identification des pièces de détachées du tracteur quand il/elle a besoin de commander les pièces de rechange. Les illustrations ne peuvent pas représenter exactement le modèle que vous avez acheté. N'utilisez pas ce manuel comme un guide dans le montage et/ou démontage de votre tracteur. La visserie montrée est plus grande pour faciliter l'identification.

Chaque tracteur a un numéro de modèle particulier.

Le numéro de modèle du produit se trouvera sur l'aile, dessous le siège.

Lorsque vous commandez des pièces de rechange, donnez toujours les renseignements suivants:

- Produit - "Tracteur"
- Numéro du Modèle - "BM125M92EJD"
- Numéro de la Pièce
- Description de la Pièce

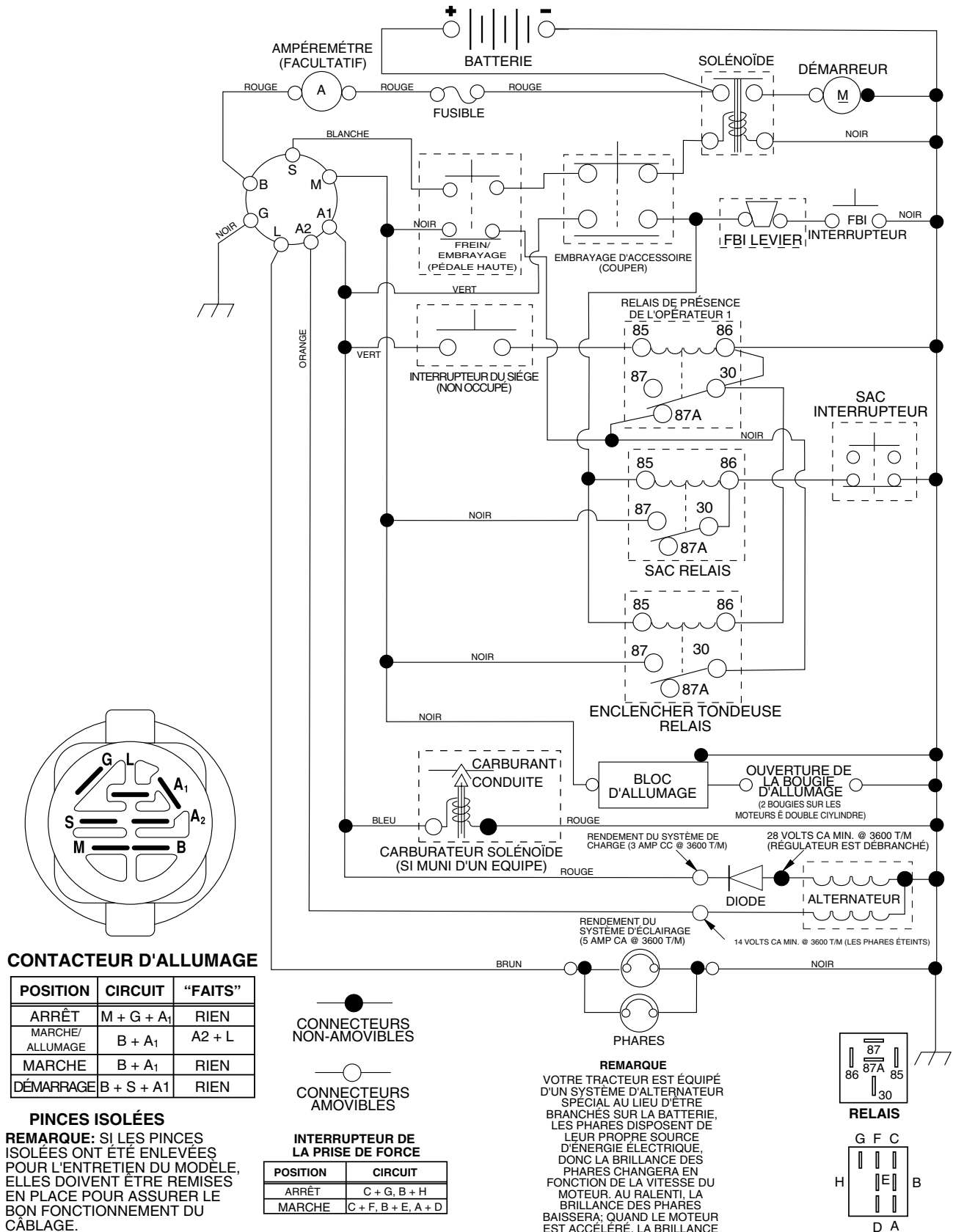
## SPÉCIFICATIONS

### TABLE DE MATIERES

SCHÉMA .....	3
ELECTRIQUE .....	4-5
CHASSIS/ENCEINTE .....	6-7
ENTRAINEMENT .....	8-9
ENSEMBLE DE LA DIRECTION .....	10-11
ENSEMBLE DE SIÈGE .....	12
DECALCOMANIES .....	13
MOTEUR .....	14-15
LEVAGE DE TONDEUSE .....	16-17
CARTER DE TONDEUSE .....	18-19
RAMASSE-HERBE .....	20-21
GARANTIE .....	24

# TRACTEUR - - NUMÉRO DE MODÈLE BM125M92EJD

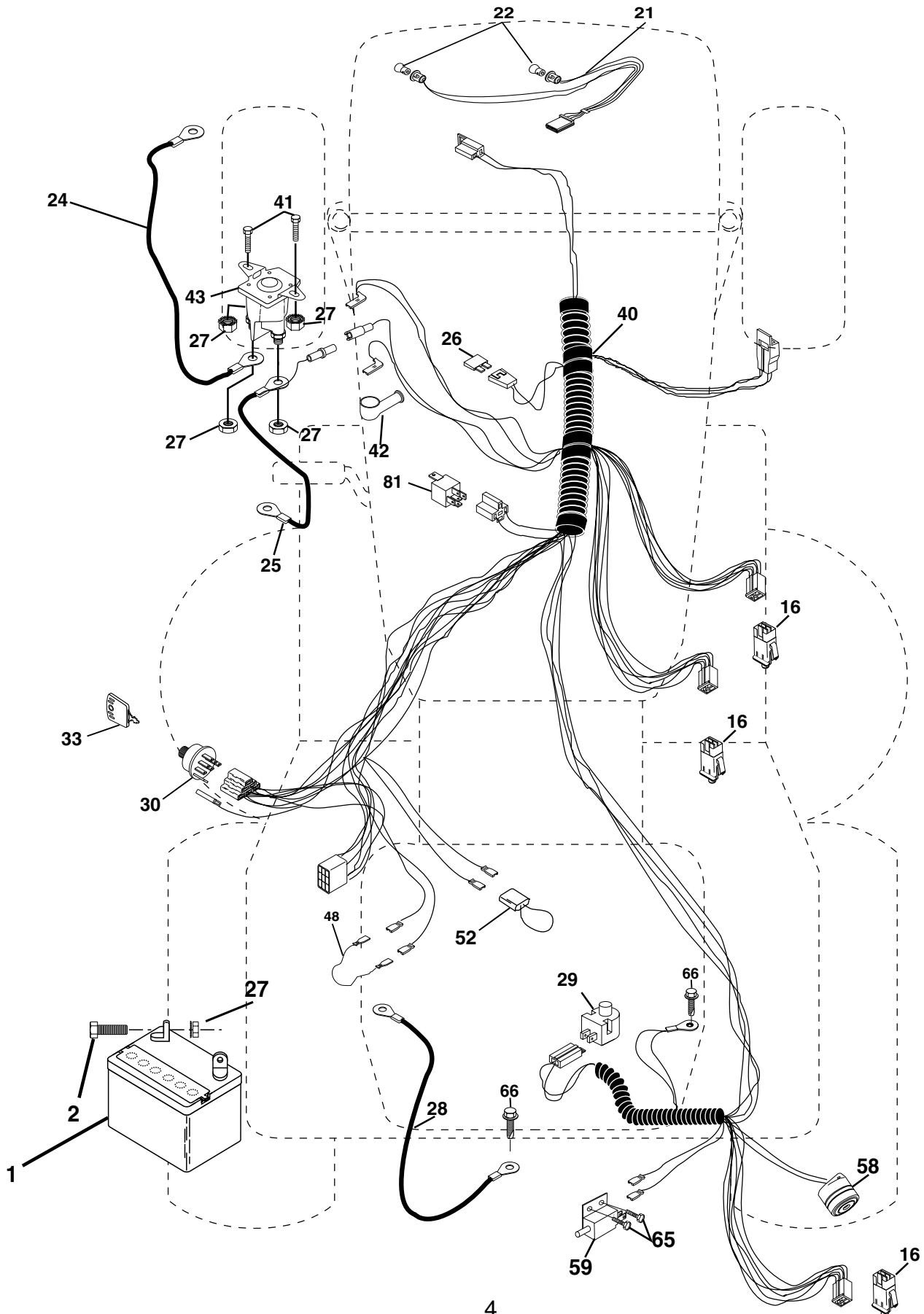
## SCHÉMA



# PIÈCES DE RECHANGE

TRACTEUR - - NUMÉRO DE MODÈLE BM125M92EJD

ÉLECTRIQUE



# PIÈCES DE RECHANGE

TRACTEUR - - NUMÉRO DE MODÈLE BM125M92EJD

## ÉLECTRIQUE

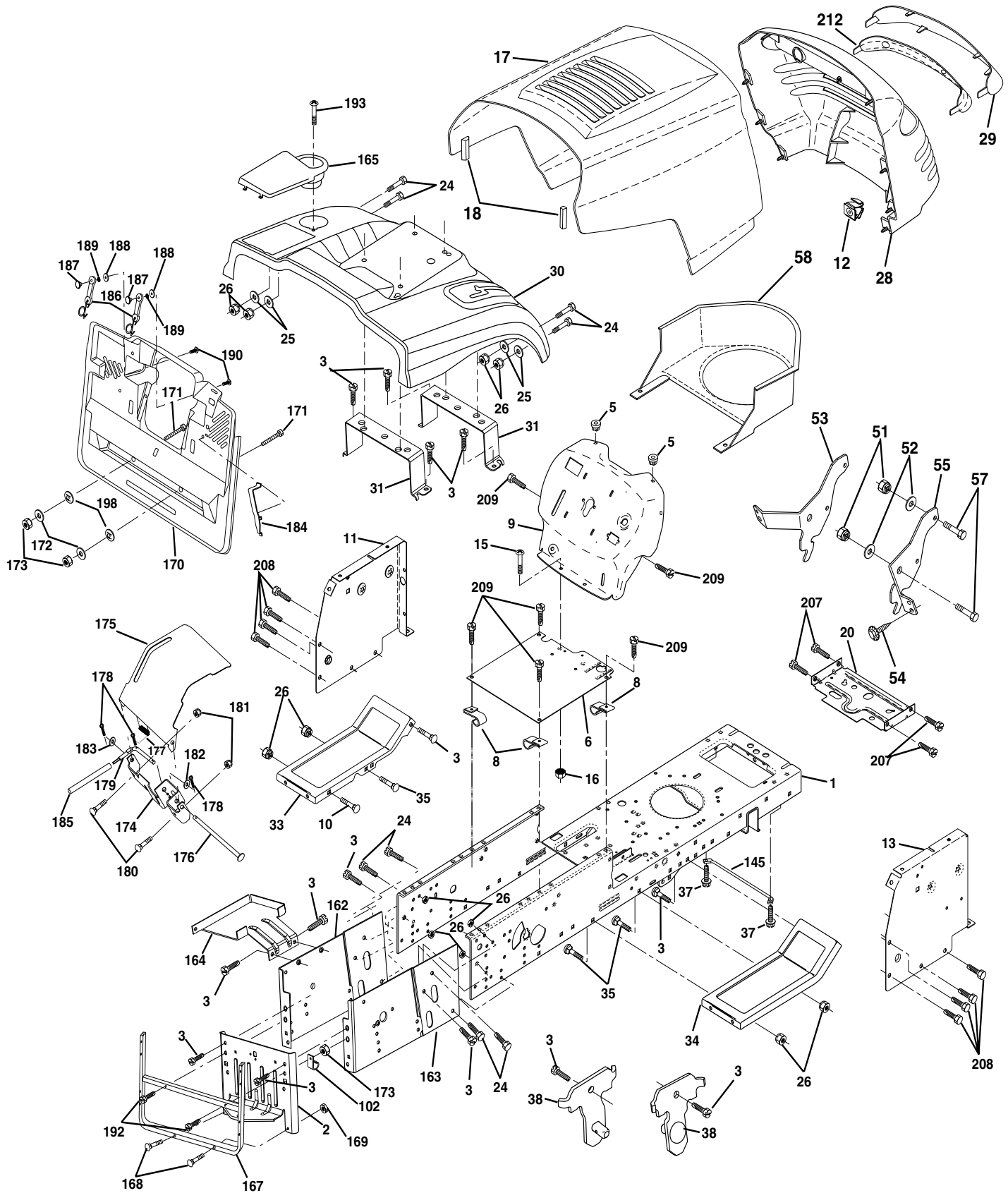
NO. DE RÉF.	NO DE PIÈCE	DESCRIPTION
1	144925	Batterie de 12 Volt
2	74760412	Boulon H 1/4-20unc X 3/4
16	153664	Interrupteur de verrouillage pressé
21	166181	Harnais des prises de courant des phares avec 4152J
22	4152J	Ampoule N°1156
24	4799J	Câble de d'amarreur 6 Ja 11" rouge
25	165987	Câble de batterie de CRD 56" rouge
26	175158	Fusible
27	73510400	Écrou H 1/4-20 Unc
28	127725X	Câble de masse
29	160784	Interrupteur de plongeur
30	175566	Contacteur d'allumage
33	140401	Clé de contact
40	170164	Harnais des câbles d'allumage
41	71110408	Boulon H 1/4-20 Unc x 1/2
42	131563	Couverture de borne
43	175141	Solénoïde
48	140844	Ampèremètre
52	141940	Fil en forme de boucle de protection
58	169419	Gen sonnerie
59	166299	Interrupteur
65	17211008	Vis #10-16 x 1/2
66	17490608	Vis 3/8-16 x 1/2
81	109748X	Ensemble du relais

**REMARQUE:** Toutes les dimensions de composant sont données en pouces É.-U. --1 pouce = 25,4 mm.

# PIÈCES DE RECHANGE

TRACTEUR - - NUMÉRO DE MODÈLE BM125M92EJD

## CHÂSSIS/ENCEINTES



# PIÈCES DE RECHANGE

## TRACTEUR - - NUMÉRO DE MODÈLE BM125M92EJD

### CHÂSSIS/ENCEINTES

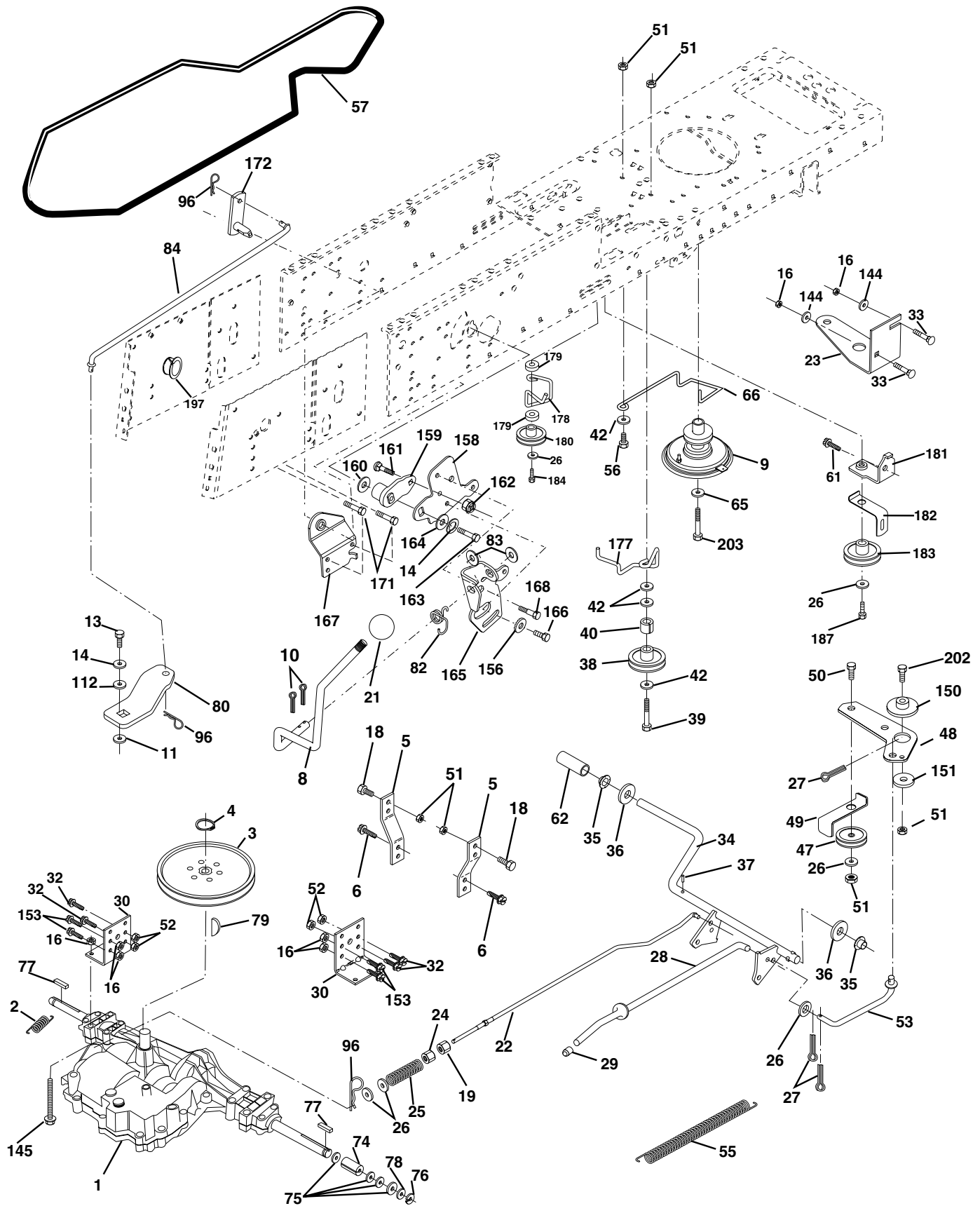
NO. DE RÉF.	NO. DE PIÈCE	DESCRIPTION	NO. DE RÉF.	NO. DE PIÈCE	DESCRIPTION
1	169831	Châssis	162	165672	Support Châssis C.G
2	165606	Barre d'attelage d'extension	163	175770	Support Châssis C.D.
3	17060612	Vis 3/8-16 x .75	164	165605	Soutien Batterie
5	155272	Douille	165	165742X428	Couvercle de Batterie
6	155923	Changement de selle	167	165779	Soutien
8	126471X	Pince Isolée	168	72050412	Boulon 1/4-20 x 1-1/2
9	168347X011	Tableau de bord	169	123976X	Écrou Frein
10	72140608	Boulon de chariot 3/8-16 x 1	170	175264	Plaque arrière couverture
11	155927	Panneau du tableau de bord C.G.	171	74520640	Boulon H 3/8-16 x 2-1/2
12	145660	Collier de tinnerman	172	19132016	Rondelle 13/32 x 1-1/4 x 16
13	172107X010	Panneau du tableau de bord C.D.	173	73510600	Écrou à taquets 3/8-16
15	74180512	Vis 5/16 - 18 Unc x 3/4	174	165939	Support de l'interrupteur
16	73510500	Écrou à taquets	175	166212	Porte Protecteur
17	159639X424	Capot	176	128600	Axe de charnière
18	126938X	Pare-chocs capot	177	132796	Ressort d'emballer
20	156437	Plau demontage de la batterie/ réservoir d'essence	178	76020312	Goupille fendue
24	74780616	Boulon H 3/8-16 Unc x 1	179	165942	Pivot Tige
25	19131312	Rondelle 13/32 x 13/16 x 12 Ja.	180	74760516	Boulon H 5/16-18 Unc x 1
26	73800600	Écrou frein H avec insert 3/8-16 Unc	181	73680500	Écrou auto-serrant
28	140434	Calandre	182	138200	Rondelle .385 x .625 x 11
29	140273X599	Lentilles	183	19131316	Rondelle 13/32 x 13/16 x 16
30	165714X424	Aile	184	174662	Support
31	165156	Support de l'aile	185	165940	Tube Levier
33	145244X424	Repose-pied C.G.	186	160793	Lorsque de l'ensemble du amasse-herbe
34	145243X424	Repose-pied C.D.	187	2029J	Axe du loquet
35	72110606	Boulon 3/8- 16 x 3/4	188	19061216	Rondelle #10
37	17490508	Vis à filets laminés 6/16-18 X1/2	189	10071000	Rondelle Frein
38	169834	Support	190	71081010	Vis 10-24 x 5/8
51	73800400	Écrou frein H avec insert	192	17490624	Vis 3/8-16 x 1-1/2
52	19091416	Rondelle 9/32 x 7/8 x 16	193	17070412	Vis 1/4-20 X 3/4
53	144697	Calandre Support C.G.	198	168937	Rondelle Frein
54	161464	Vis N°8 - 18 x 7/8	207	17670508	Vis 5/16-18 X 1/2
55	144696	Calandre Support C.D.	208	17670608	Vis 3/8-16 x 1/2
57	74780412	Boulon H	209	17000612	Vis H 3/8-16 x 3/4
58	150127	Conduit d'air	212	156229	Lentille
102	2751R	Collier de la conduite d'essence	--	5479J	Bouchon
145	156524	Tige			

**REMARQUE:** Toutes les dimensions de composant sont données en pouces E.- U. -- 1 pouce = 25,4 mm.

# PIÈCES DE RECHANGE

TRACTEUR - - NUMÉRO DE MODÈLE BM125M92EJD

## ENTRAÎNEMENT





# PIÈCES DE RECHANGE

## TRACTEUR - - NUMÉRO DE MODÈLE BM125M92EJD

### ENTRAÎNEMENT

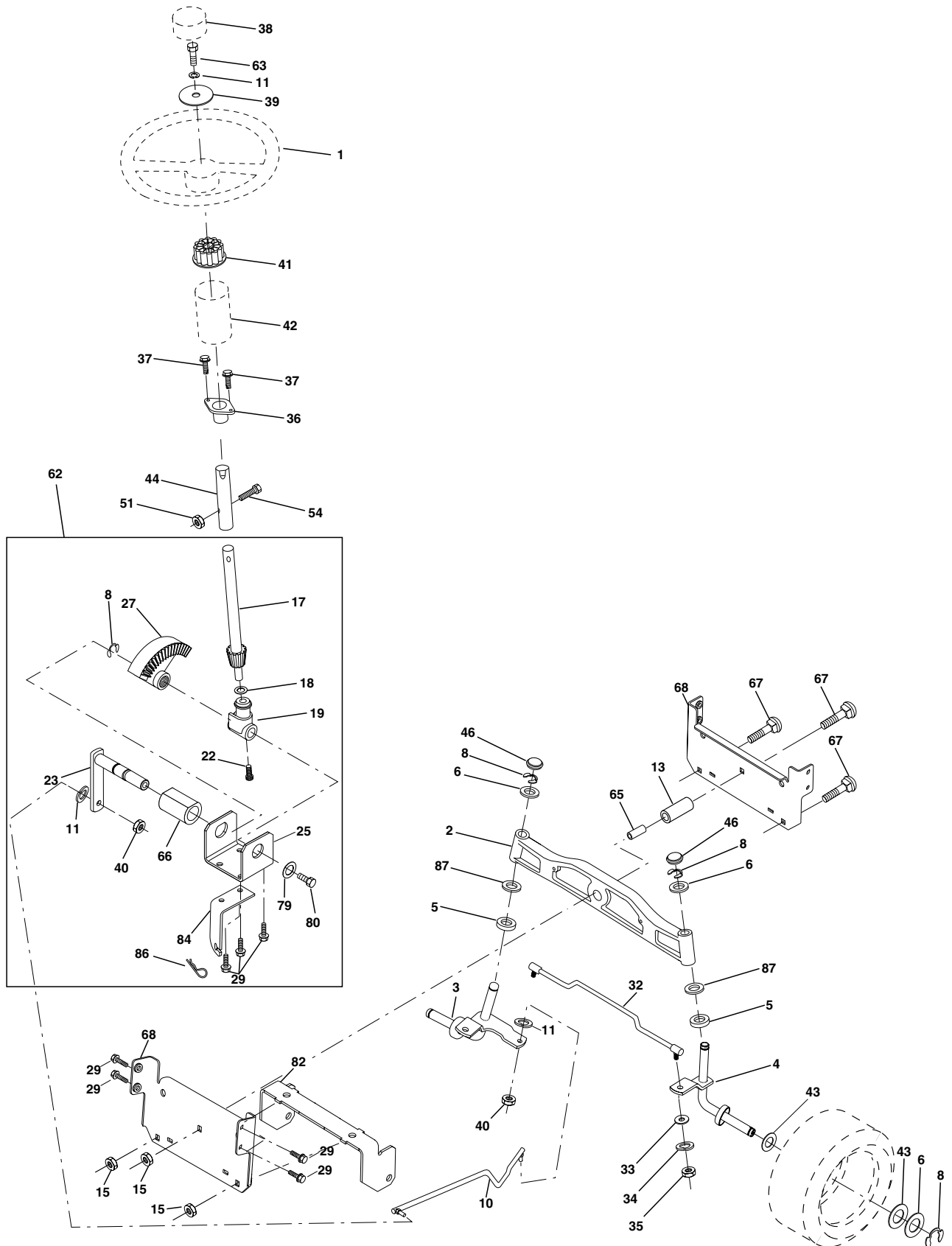
NO. DE RÉF.	NO. DE PIÈCE	DESCRIPTION	NO. DE RÉF.	NO. DE PIÈCE	DESCRIPTION
1	-----	Transmission (Voyez du Transmission) Peerless Modèle 206-546	66	154778	Guide-courroie du moteur
2	146682	Ressort de rappel du frein	74	137057	Entretoise fendue
3	165999	Poulie de transmission	75	121749X	Rondelle 25/32 x 1-1/4 x 16 Ja.
4	12000028	Pince d'arrêt	76	1200001	Bague en E
5	121520X	Attache	77	123583X	Clé
6	17060512	Vis 5/16-18 x 3/4	78	121748X	Rondelle 25/32 x 1-5/8 x 16 Ja.
8	165619	Tige du Changement de Vitesse	79	2228M	Clé #9 3/16 x 3/4
9	170163	Embrayage	80	145090	Bras d'embrayage
10	76020416	Goupille fendue 1/8 x 1 CAD	82	123782X	Ressort de torsion
11	105701X	Rondelle	83	19171216	Rondelle 17/32 x 3/4 x 16 Ja.
13	74550412	Boulon H 1/4-28	84	165621	Raccord Transmission
14	10040400	Rondelle Frein	96	4497H	Ressort de retenue 1" Zinc/Cad
16	73800500	Écrou frein H avec insert 5/16-18 Unc	112	19091210	Rondelle 9/32 x 3/4 x 10 Ja
18	74780616	Boulon H 3/8-16 Unc x 1 Gr. 5	144	19111016	Rondelle 11/32 x 5/8 x 16 Ja
19	73800600	Écrou 3/8-16	145	74490540	Boulon H
20	150280	Boulon H 7/16-20 x 4-1/4	150	165850	Douille
21	106933X	Bouton de luxe 1/2-13	151	19133210	Rondelle
22	165811	Tige de frein	153	74760516	Boulon H 5/16-18 Unc x 1
23	170017	Embrayage d'assemble	156	166002	Rondelle 5/16ID x 1.125
24	73350600	Écrou	158	165589	Support
25	106888X	Ressort de tige de frein	159	165494	Moyeu
26	19131316	Rondelle 13/32 x 13/16 x 16 Ga	160	19292016	Rondelle 29/32 x 1-1/4 x 16 Ga
27	76020412	Tige de frein 1/8 x 3/4 CAD.	161	72140406	Boulon 1/4-20 x 3/4 Ja 5
28	145204	Tige du frein de stationnement	162	73680400	Écrou auto-serrant 1/4-20
29	71673	Chapeau du frein de stationnement	163	74780416	Boulon H 1/4-20 Unc x 1Ja
30	174973	Support de montage de transmission	164	19091010	Rondelle 5/8 x .281 x 10 Ga
32	74760512	Boulon H 5/16-18 Unc x 3/4	165	165623	Pivot Levier
33	72140506	Boulon 5/16-18 Unc x 3/4	166	166880	Vis 5/16-18 x 5/8
34	165496	Ensemble de l'arbre de pédale	167	165588	Support de soutien
35	120183X	Palier de nylon	168	165492	Boulon à épaulement
36	19211616	Rondelle 21/32 x 1 x 16 Ga	171	17490608	Vis 3/8-16 x 1/2
37	1572H	Goupille mécanidus	172	165635	Ensemble de L'arbre
38	165936	Poulie de galet-tendeur plat	177	165932	Guide galet-tendeur plat
39	74760644	Boulon 3/8-16 x 2 3/4	178	165933	Guide-courroie du galet tendeur
40	4470J	Entretoise fendue	179	120958X	Rondelle
42	19131312	Rondelle 13/32 x 13/16 x 12 Ja.	180	165630	Poulie du galet-tendeur
47	127783	Poulie de galet-tendeur	181	165797	Support galet-tendeur
48	154407	Ensemble du levier coudé	182	165634	Guide-courroie du galet-tendeur
49	123205X	Guide-courroie à ressort	183	165626	Poulie de tension
50	74760624	Boulon H 3/8-16 x 1 1/2	184	17490644	Rondelle H 3/8-16 x 2 -3/4
51	73680600	Écrou 3/8-16 UNC	187	17490620	Vis 3/8-16 x 1-1/4
52	73680500	Écrou 5/16-18 UNC	202	72110612	Boulon 3/8-16 x 1-1/2 Ja 5
53	105710X	Raccord d'embrayage	203	71170780	Boulon H 7/16-20 x 5
55	105709X	Ressort de rappel d'embrayage			
56	74760620	Boulon H 3/8-16 UNC x 1-1/4			
57	165631	Courroie trapézoïdale d'entraînement			
61	17060612	Vis 3/8-16 x 3/4			
62	8883R	Couverture de pédale			
65	10040700	Rondelle			

**REMARQUE:** Toutes les dimensions de composant sont données en pouces E.-U. -- 1 pouce = 25,4 mm.

# PIÈCES DE RECHANGE

TRACTEUR - - NUMÉRO DE MODÈLE BM125M92EJD

## ENSEMBLE DE LA DIRECTION



# PIÈCES DE RECHANGE

TRACTEUR - - NUMÉRO DE MODÈLE BM125M92EJD

## ENSEMBLE DE LA DIRECTION

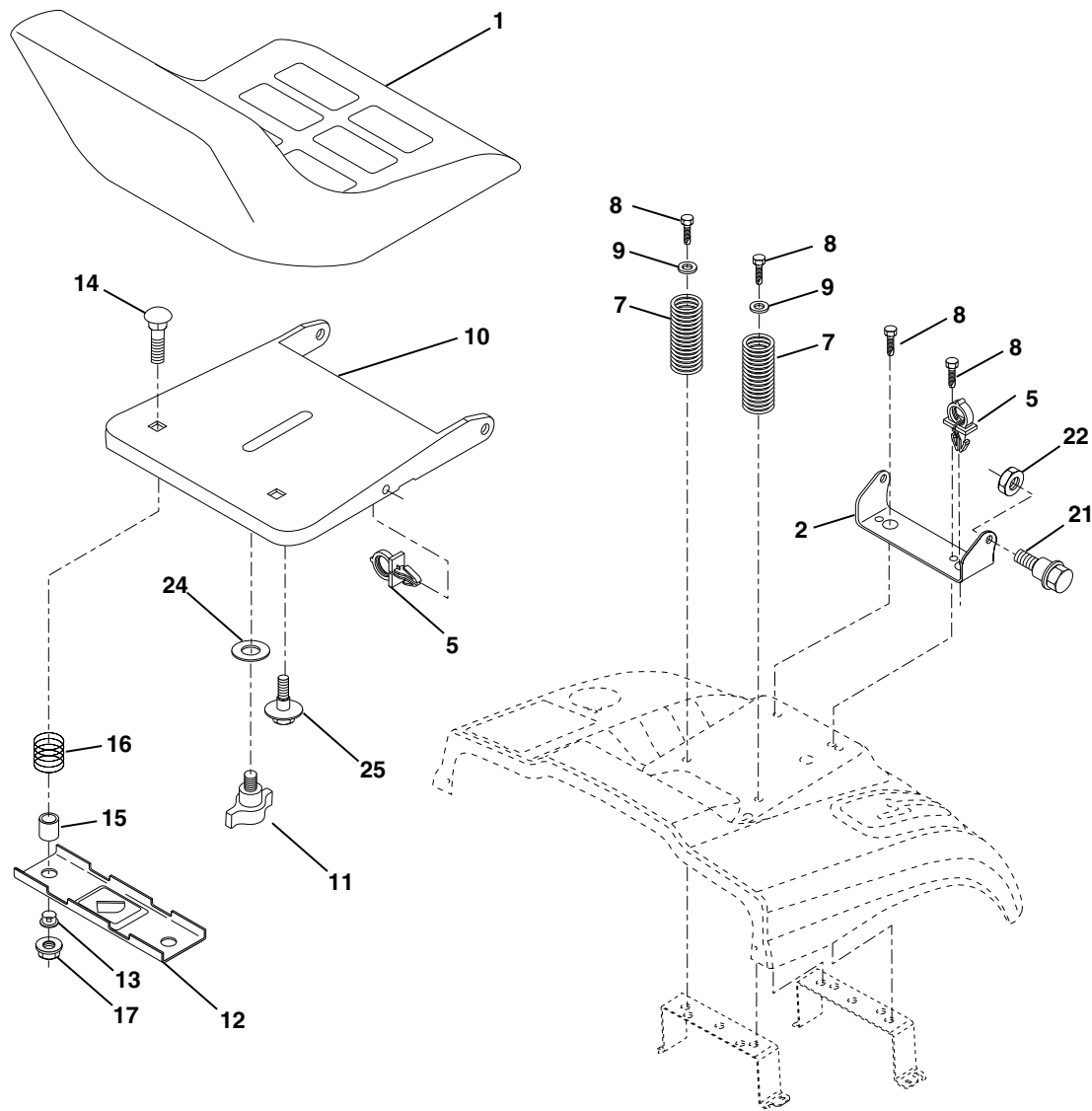
NO. DE RÉF.	NO. DE PIÈCE	DESCRIPTION
1	140044X428	Volant de direction
2	172393	Ensemble d'essieu
3	169840	Ensemble de broche C.G.
4	169839	Ensemble de broche C.D.
5	6266H	Rondelle butée
6	121748X	Rondelle 25/32 X 1-5/8 X 16 Ja
8	12000029	Rondelle clip t5304-75
10	169832	Barre de direction Jt
11	10040600	Rondelle frein hélicoïdale 3/8
13	136518	Entretoise de palier d'essieu antérieur
15	145212	Écrou frein à collet
17	156546	Ensemble de l'arbre de direction
18	57079	Rondelle butée 515x 750x 033
19	160395	Soutien de l'arbre
22	165857	Vis H
23	165851	Ensemble du levier de direction
25	154406	Support de direction
27	136874	Secteur denté
29	17060612	Vis à filets laminés 3/8-16x3/4
32	170162	Barre d'accouplement
33	19111216	Rondelle 11/32 x 3/4 x 16 Ja
34	10040500	Rondelle frein
35	73540500	Écrou auto-serrant
36	155099	Douille de direction
37	152927	Vis
38	140045X428	Insert du volant de direction
39	19133812	Rondelle 13/32 x 2-3/8 x 12 Ja
40	7810H	Écrou frein
41	100711L	Adaptateur du volant de direction
42	145054X428	Colonne de direction
43	121749X	Rondelle 25/32 X 1 1/4 X 16 Ja
44	153720	Rallonge de direction
46	121232X	Chapeau de broche
51	73800500	Écrou frein 5/16-18 Unc
54	74780520	Boulon H 5/16-18 Unc x 1-1/4
62	167914	Entretien du jeu de l'ensemble du volant de direction
63	74780616	Boulon H 3/8-16 Unc x 1
65	160367	Entretoise
66	154404	Palier
67	72140618	Boulon 3/8-16 Unc x 2-1/4
68	169827	Moise
79	19132012	Rondelle 13/32 x 1 1/4 x 12
80	74950612	Boulon H Nylon
82	169835	Support
84	170016	Support du câble d'embrayage
87	173966	Rondelle plate

**REMARQUE:** Toutes les dimensions de composant sont données en pouces E.-U. -- 1 pouce = 25,4 mm.

# PIÈCES DE RECHANGE

TRACTEUR - - NUMÉRO DE MODÈLE BM125M92EJD

## ENSEMBLE DU SIÈGE



NO. DE RÉF.	NO. DE PIÈCE	DESCRIPTION
1	127427	Siège
2	140551	Support de pivot du siège
5	145006	Collier pressé
7	124181X	Ressort de compression du siège
8	17000616	Vis 3/8-16 x 1-1/2
9	19131614	Rondelle 13/32 x 1 x 14 Ja.
10	174894	Cuvette de siège
12	121246X	Support de montage de l'interrupteur
13	121248X	Douille de bouton-pression
14	72050412	Boulon de chariot 1/4-20 x 1-1/2
15	134300	Entretoise fendue

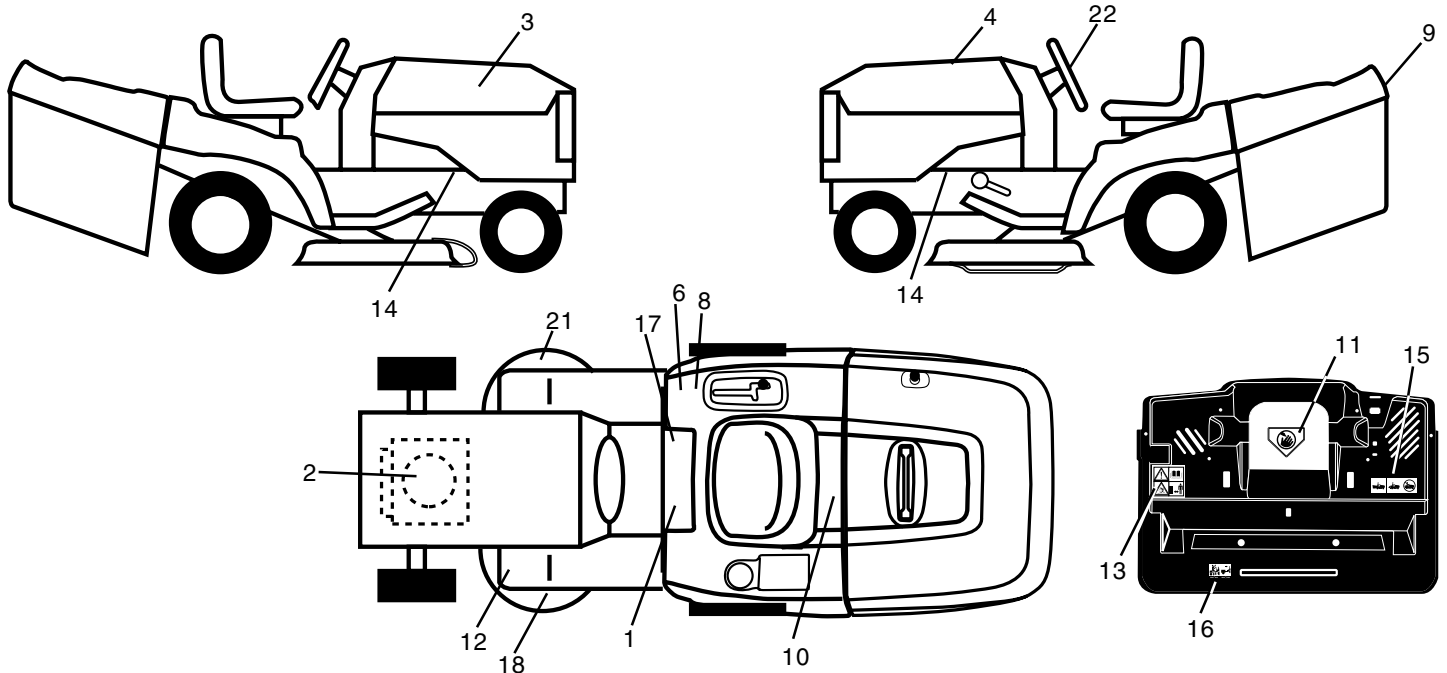
NO. DE RÉF.	NO. DE PIÈCE	DESCRIPTION
16	121250X	Ressort de compression
17	123976X	Écrou frein à bride 1/4 Cat. 5
21	171852	Boulon à épaulement 5/16-18
22	73800500	Écrou frein H avec insert 5/16-18
23	71110814	Boulon
24	19171912	Rondelle 17/32 x 1-3/16 x 12 Ja.
25	127018X	Boulon à épaulement 5/16-18 x 62
26	10040800	Rondelle

**REMARQUE:** Toutes les dimensions de composant sont données en pouces E.-U. -- 1 pouce = 25,4 mm.

# PIÈCES DE RECHANGE

TRACTEUR - - NUMÉRO DE MODÈLE BM125M92EJD

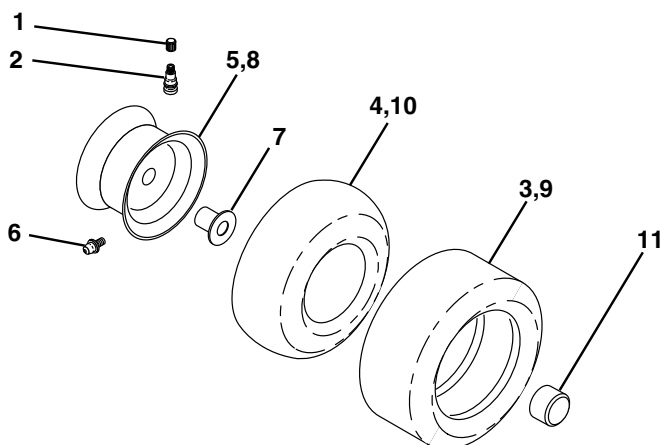
## DÉCALCOMANIE



KEY NO.	PART NO.	DESCRIPTION
1	145498	Décalcomanie avec e symbole de lire le manuel du propriétaire
2	170839	Décalcomanie moteur
3	173052	Décalcomanie du capot, C.d.
4	173053	Décalcomanie du capot, C.G.
6	126187X	Décalcomanie 100 DBA
8	145437	Décalcomanie des standard CE
9	143001	Décalcomanie de l'aile
10	145005	Décalcomanie de dange/poison de la batterie
11	145494	Décalcomanie avec le symbole du doigt
12	159737	Décalcomanie
13	166959	Décalcomanie d'avertissement
14	159736	Décalcomanie silencieux

KEY NO.	PART NO.	DESCRIPTION
15	166961	Décalcomanie sac
16	162598	Décalcomanie de la barre d'attelage
17	140837	Décalcomanie du frein de stationnementde la calandre
18	134999	Décalcomanie du carter de tondeuse
21	166286	Décalcomanie du volant de direction
22	167637	Décalcomanie guidon de levage
—	138311	Coussin du repose-pied
—	175821	Manuel de l'opérateur (Euro)
—	175824	Pièces de rechange
—	175822	Manuel de l'opérateur (Port)
—	175823	Manuel de l'opérateur (Polish)

## ROUES ET PNEUS



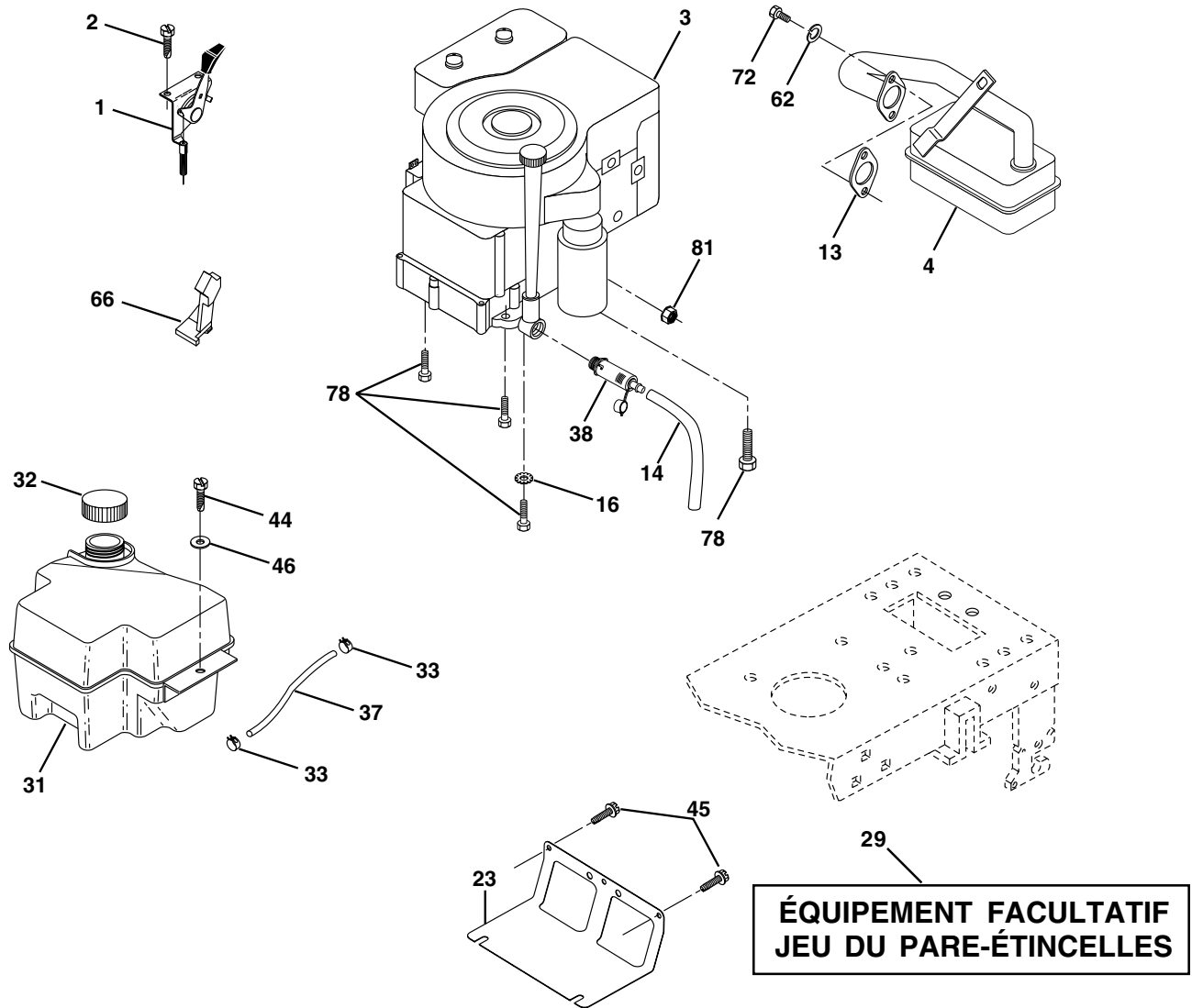
KEY NO.	PART NO.	DESCRIPTION
1	59192	Capuchon de valve
2	65139	Tubulure
3	106222X	Pneu 15 X 6 0 - 6
4	59904	Tube interne #35060
5	106732X427	Ensemble de la jante antérieure 6 po.
6	278H	Graisneur (roue antérieure seulement)
7	9040H	Palier à bride (roue antérieure seulement)
8	106108X427	Ensemble de la jante arrière 8 po.
9	124635X	Pneu 18 X 8.5-8
10	7152J	Chambre à air arrière (non fournie)
11	104757X428	Capuchon de l'essieu
--	144334	Pneuma Seal ® (tube de .30L {10 oz.})

**REMARQUE:** Toutes les dimensions de composant sont données en pouces E.-U. -- 1 pouce = 25,4 mm.

# PIÈCES DE RECHANGE

TRACTEUR - - NUMÉRO DE MODÈLE BM125M92EJD

MOTEUR



# PIÈCES DE RECHANGE

TRACTEUR - - NUMÉRO DE MODÈLE BM125M92EJD

## MOTEUR

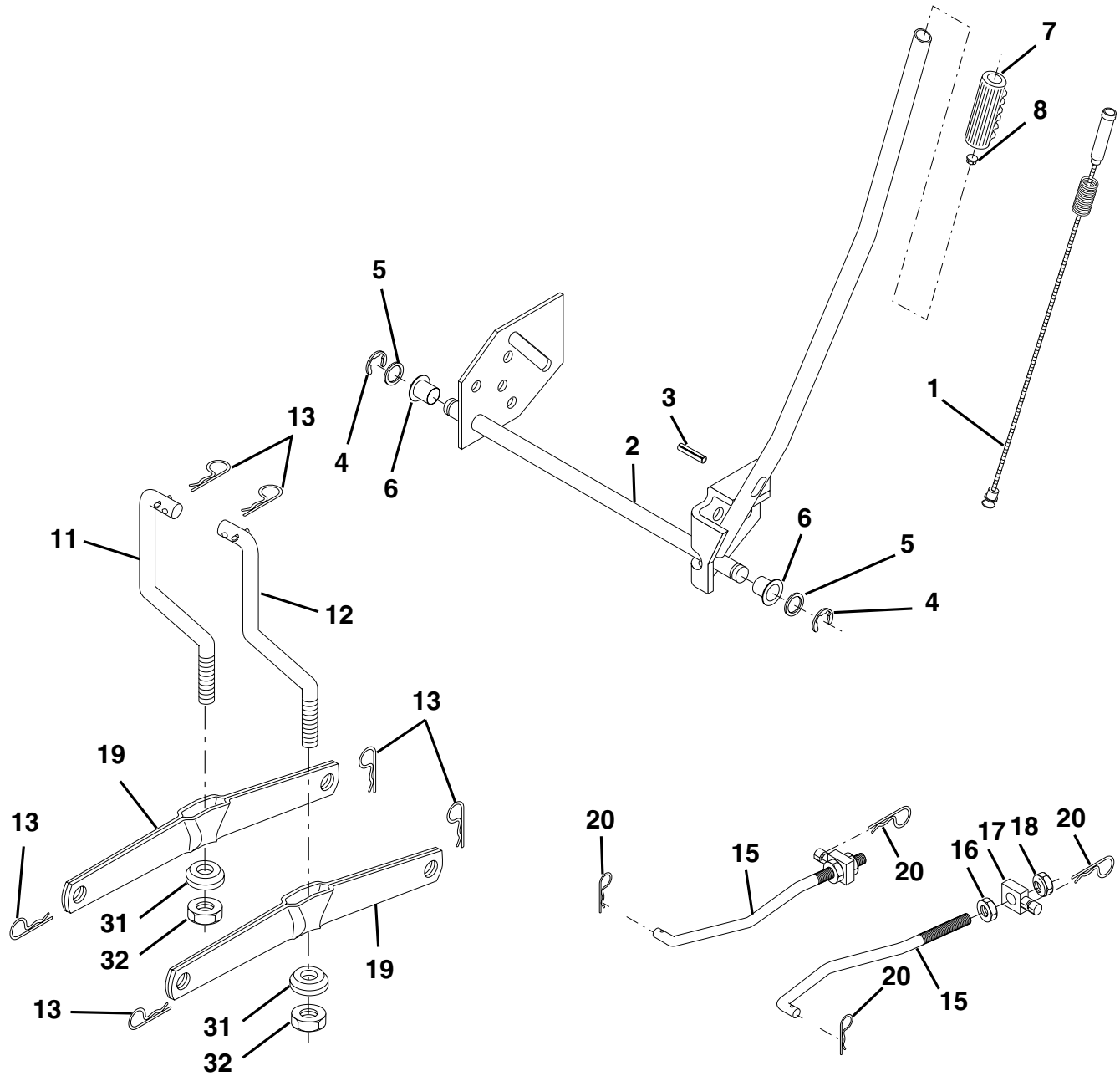
NO. DE RÉF.	NO. DE PIÈCE	DESCRIPTION
1	170865	Commande des gaz/d'étrangleur
2	17720410	Vis H 1/4-20 x 5/8
3	-----	Moteur de B&S, No. de modèle 289707
4	137348	Silencieux , d'échappement
13	165291	Garniture de silencieux
14	148456	Tube de Vidange
16	11050600	Rondelle frein à dents ext. 3/8
23	169837	Pare-chaleur/déflexeur de débris
29	137180	Jeu de pare - étincelles (écran plate)
31	161911	Réservoir d'essence
32	140527	Ensemble de bouchon d'essence jauge
33	123487X	Bride de serrage de tuyau
37	137040	Conduite d'essence
38	148315	Bouchon de vidange
44	17670412	Vis H 1/4-20 x 3/4
45	17000612	Vis H 3/8-16 x 3/4
46	19091416	Rondelle 9/32 x 7/8 x 16
62	10040500	Rondelle Frein 5/16
66	127951	Arrêt de galet-tendeur
72	71070512	Vis H 5/16-18 x 3/4
78	17060620	Vis taraudeuse H 3/8-16 x 1-1/4
81	73510400	Écrou à taquets

**REMARQUE:** Toutes les dimensions de composant sont données en pouce d'E.-U. - - 1 pouce = 25,4 mm.

# PIÈCES DE RECHANGE

TRACTEUR - - NUMÉRO DE MODÈLE BM125M92EJD

## LEVAGE DE TONDEUSE





# PIÈCES DE RECHANGE

TRACTEUR - - NUMÉRO DE MODÈLE BM125M92EJD

## LEVAGE DE TONDEUSE

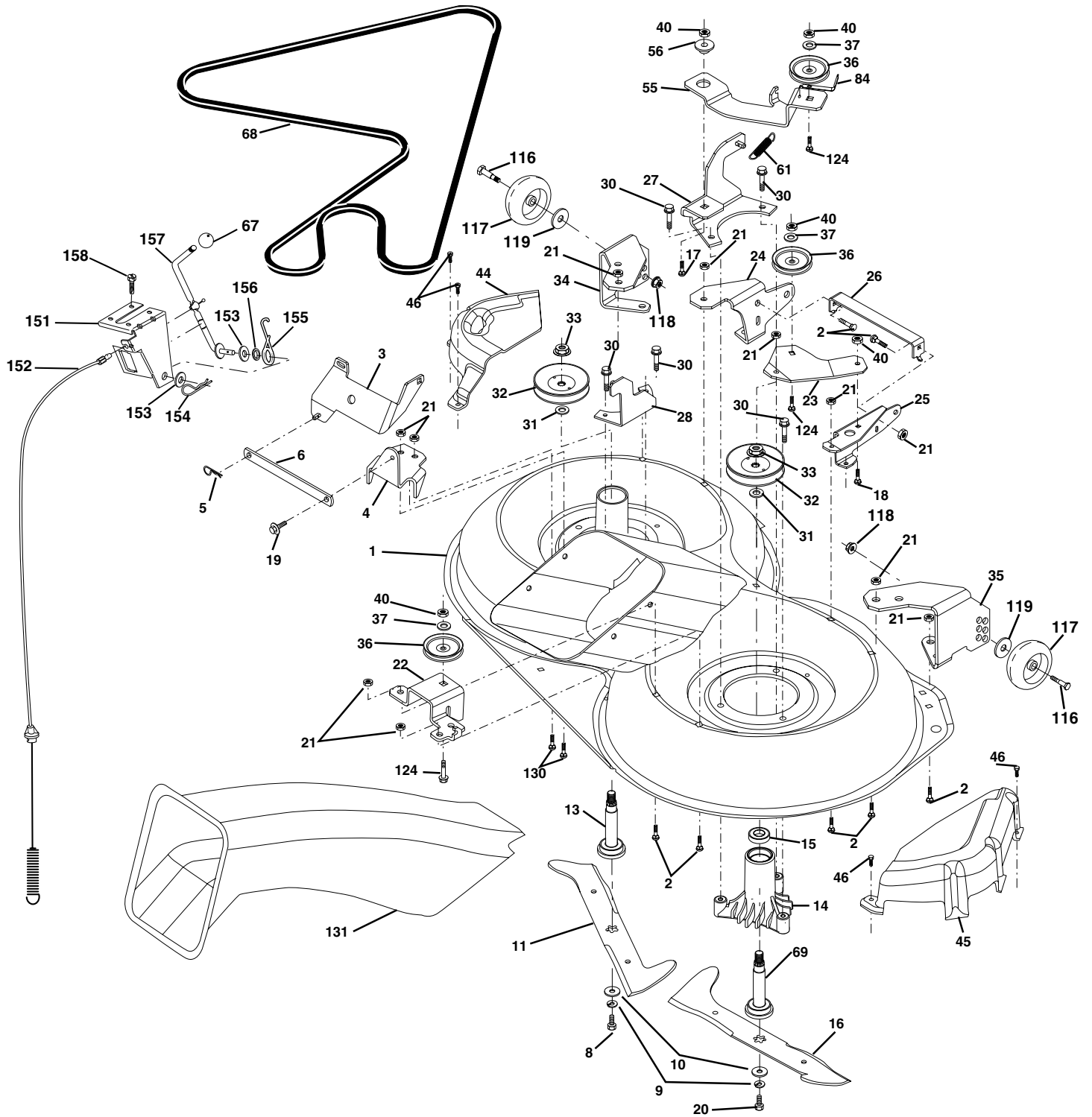
NO. DE RÉF.	NO. DE PIÈCE	DESCRIPTION
1	159460	Ensemble de fil intérieur avec plongeur
2	159471	Arbre de l'ensemble de levage
3	105767X	Goupille cannelée
4	12000002	Bague en E n°5133-62
5	19211621	Rondelle 29/32 x 1-1/4 x 21 Ja
6	120183X	Palier de nylon noir 0,629 DI
7	109413X	Poignée cannelée de levier
8	124526X	Bouton de plongeur
11	165829	Raccord de levage C.G.
12	165831	Raccord de levage C.D.
13	4939M	Ressort de retenue
15	173288	Raccord antérieur
16	73350800	Contre-écrou H 1/2-13 Unc
17	130171	Tourillon
18	73800800	Écrou Frein 1/2-13 Unc
19	139868	Bras de suspension arrière
20	163552	Ressort de retenue
31	169865	Palier de pivot de levage
32	73540600	Écrou auto-serrant 3/8-24

**REMARQUE:** Toutes les dimensions de composant sont données en pouces É.-U. - - 1 pouce = 25,4 mm.

# PIÈCES DE RECHANGE

TRACTEUR - - NUMÉRO DE MODÈLE BM125M92EJD

## CARTER DE TONDEUSE



# PIÈCES DE RECHANGE

## TRACTEUR - - NUMÉRO DE MODÈLE BM125M92EJD

### CARTER DE TONDEUSE

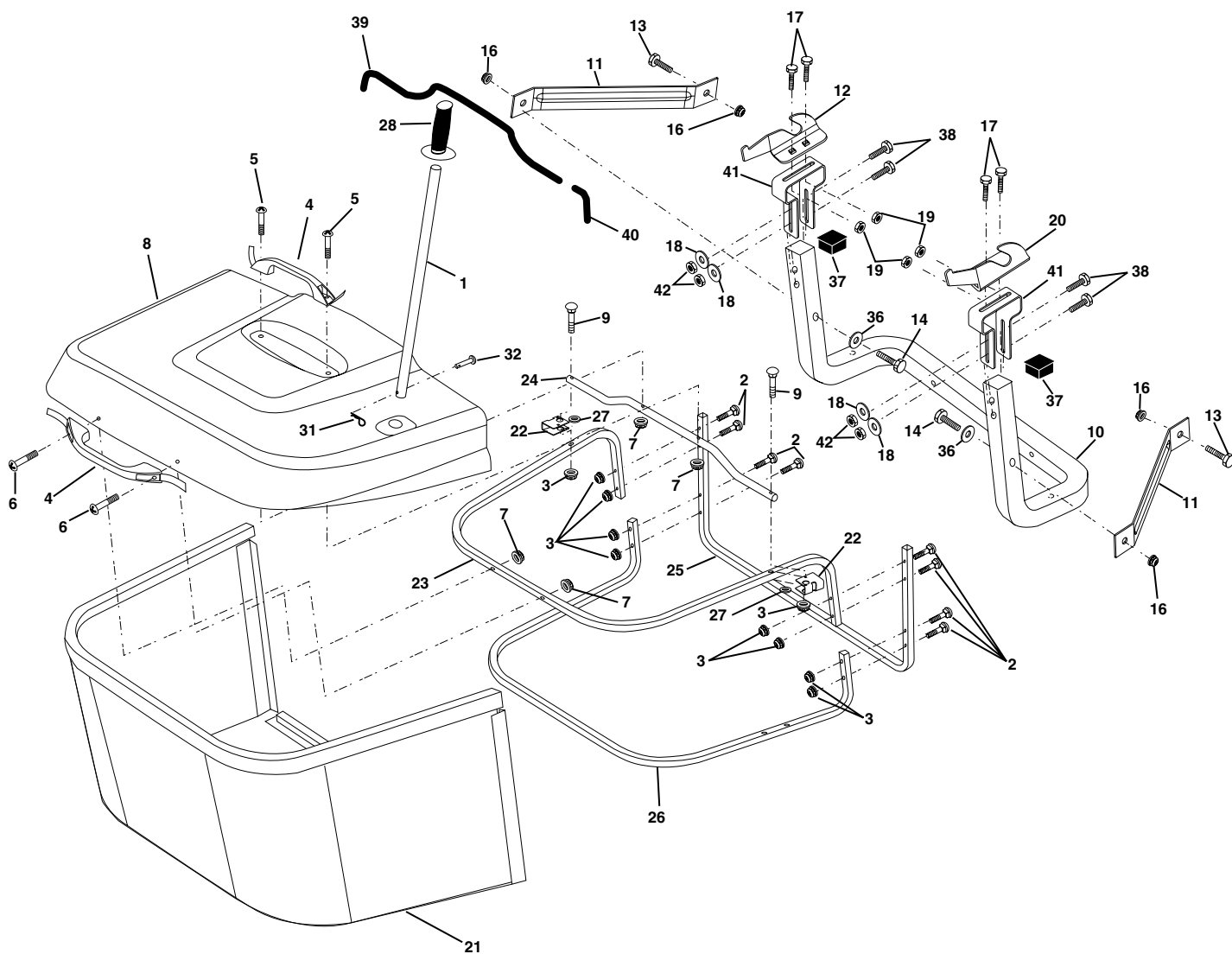
NO. DE RÉF.	NO. DE PIÈCE	DESCRIPTION	NO. DE RÉF.	NO. DE PIÈCE	DESCRIPTION
1	165552	Boîtier	45	165556	Couverture du mandrin C.D.
2	72140506	Boulon	46	137729	Vis 1/4-20 x 5/8
3	165569	Ensemble de support	55	165445	Bras du galet-tendeur
4	165558	Soutien du support	56	165723	Entretoise
5	4939M	Ressort de retenue	61	165945	Ressort de tension
6	165557	Barre de non Mouvement	67	106932X	Bouton
8	850857	Boulon 3/8-2 x 1.25	68	165555	Courroie
9	10030600	Rondelle Frein	69	165482	Ensemble de l'arbre
10	140296	Rondelle	84	156085	Guide-courroie de galet-tendeur
11	170037	Lame	116	137644	Boulon à épaulement
13	137645	Ensemble de l'arbre	117	133957	Support de roue
14	128774	Carter du Mandrin	118	73930600	Écrou frein central
15	110485X	Roulement à billes	119	19121414	Rondelle 3/8 x 7/8 x 14 Ja
16	170038	Lame	124	72110612	Boulon de chariot
17	72140610	Boulon de chariot 3/8-16 x 1-1/4	130	72110506	Boulon 5/16-18 Unc x 3/4
18	72110608	Boulon 3/8-16 x 1	131	165661	Glissière
19	132827	Boulon à épaulement	151	169670	Support du câble d'embrayage
20	165484	Boulon 3/8-24 x 1.25	152	176074	Câble d'embrayage
21	73680500	Écrou auto-serrant	153	169674	Rondelle 3/8"
22	165243	Support	154	169675	Ressort de retenue
23	165446	Support	155	169671	Ressort de retenue du levier du câble d'embrayage
24	165242	Soutien du Support	156	169672	Entretoise du câble d'embrayage
25	165244	Support de suspension	157	169669	Tige du câble d'embrayage
26	165237	Moise	158	17720410	Vis H 1/4-20 x 5/8
27	165568	Soutien du support	--	130794	Mandrin
28	165567	Soutien du support	--	165579	Mandrin
30	157722	Vis	--	173549	Carter de Tondeuse
31	129963	Rondelle			
32	153531	Poulie du Mandrin			
33	137266	Écrou			
34	165239	Console du support de roue			
35	165238	Console du support de roue			
36	146763	Poulie de tension			
37	19131316	Rondelle 11/32 x 13/16 x 16			
40	73680600	Écrou auto-serrant			
44	165724	Couverture du mandrin C.G.			

**REMARQUE:** Toutes les dimensions de composant sont données en pouces É.-U. - - 1 pouce = 25,4 mm.

# PIÈCES DE RECHANGE

TRACTEUR - - NUMÉRO DE MODÈLE BM125M92EJD

RAMASSE-HERBE



# PIÈCES DE RECHANGE

TRACTEUR - - NUMÉRO DE MODÈLE BM125M92EJD

RAMASSE-HERBE

NO. DE RÉF.	NO. DE PIÈCE	DESCRIPTION
1	170690	Tube
2	72140416	Boulon de chariot
3	123976X	Écrou de blocage
4	169916	Poignéesdu ramasse d'herbe
5	74981024	Vis #10-24 x 1.50
6	74981032	Vis
7	73401000	Écrou Frein
8	165715X424	Couverture
9	72140418	Boulon de chariot
10	169688	Souien
11	165719	Soutien du support
12	169685	Support
13	72110606	Boulon 3/8-16 x 3/4
14	74520640	Boulon H 3/8-16 x 2-1/2
16	73900600	Écrou Frein 3/8-16
17	72140506	Boulon 5/16-18
18	19111216	Rondelle 11/32 x 3/4 x 16 Ga.
19	73900500	Écrou Frein H 5/16-18
20	169684	Support
21	165780	Ensemble
22	165781	Support
23	165782	Tube
24	165783	Tube
25	165784	Tube
26	165785	Tube
27	169692	Bouille fendue de bouton-presion
28	170696	Poignée
31	4497H	Ressort de retenue
32	126875X	Rivet
36	19132016	Rondelle13/32 x 1-1/4 x 16 Ja
37	175401	Soutien
38	72010520	Boulon 5/16-18 x 2-1/2
39	169999	Joint d'étanchéité 26"
40	170000	Joint d'étanchéité 7"
41	169683	Support
42	73800500	Écrou frein H avecinsert

**REMARQUE:** Toutes les dimensions de composant sont données en pouces É.U. --1 pouce = 25,4 mm.

## GARANTIE LIMITÉE

Le Fabricant garantit son produit à l'acheteur initial comme exempt de tout défaut de matière et de fabrication. Pendant deux (2) ans, à compter de la date d'achat de la part de l'acheteur initial, nous réparerons où remplacerons à notre choix, gratuitement, toute pièce, sur laquelle nous estimerons qu'il existe un défaut de matière ou de fabrication. Cette garantie est soumise aux limitations suivantes et exceptions:

1. Cette garantie ne couvre pas le moteur, la transmission/composants de transmission, la batterie (sauf comme mentionnée ci-dessous) ou les composants. Veuillez consulter votre point de vente Bricomarché qui dirigera la machine chez le fabricant du moteur, de la transmission/composants de transmission.
2. L'acheteur est responsable du coût du transport de tous les équipements actionnés par moteur ou les accessoires. L'acheteur est responsable du coût aussi du transport de toutes les pièces (couvertes par cette garantie) soumis pour le remplacement à moins que Bricomarché demande à l'acheteur de renvoyer les pièces.
3. Garantie de la batterie: Pour les produits équipés d'une batterie, nous remplacerons, gratuitement, toute batterie estimée défectueuse pendant les quatre-vingt-dix (90) jours initiaux suivant l'achat. Après quatre-vingt-dix (90) jours, nous échangerons la batterie, le coût pour vous être 1/12 du prix d'une nouvelle batterie pour chaque mois complet à compter de la date d'achat initiale. La batterie doit être entretenue selon les directives données dans la documentation appropriée.
4. La période de garantie applicable aux produits proposés en location ou à des fins commerciales est limitée à quatre-vingt-dix (90) jours à compter de la date d'achat initiale.
5. Cette garantie ne s'applique qu'aux produits correctement montés, réglés, utilisés et entretenus conformément aux instructions données dans la documentation appropriée. Cette garantie ne s'applique pas aux produits qui ont été modifiés, utilisés incorrectement, abusés, mal assemblés, mal installés ou avariés lors de la livraison ou usage normal.
6. Exclusions: Les courroies, les lames, les adaptateurs de lame, l'usage normal, les réglages normaux, la visserie standard, et l'entretien normal sont exclus de cette garantie.
7. En cas de problème entrant dans le cadre de cette garantie, veuillez contacter votre point de vente Bricomarché.  
Pour toute question à ce sujet, veuillez-vous communiquer avec:

Service Consommateurs  
B. P 443  
91164 Longjumeau Cedex

en nous donnant le numéro du modèle, le numéro de série, la date d'achat de votre machine ainsi que l'adresse du concessionnaire autorisé chez qui vous l'avez acheté.

**CETTE GARANTIE NE S'APPLIQUE PAS AUX DOMMAGES ACCIDENTELS. TOUTES GARANTIES IMPLICITES SONT LIMITÉES AUX MEMES PERIODES DE TEMPS.**

Ceci est une garantie limitée telle que définie dans la loi américaine Magnuson-Moss de 1975

# **BESTGREEN**