

MANUEL DES PIÈCES DE RECHANGE

NO. DE MODÈLE BM135H107E

Tracteur de Pelouset

Série Or de **BESTGREEN**

Machine:	Cachet du Vendeur:
Type:	
Moteur:	
Type:	
N° de série:	
Constructeur:	
Date de vente: ____/____/____	
Nom du Propriétaire:	
Adresse:	
CP: ____/____/____	
Ville:	

COMMENT UTILISER CE MANUEL

Ce manuel a été dessiné pour fournir le client avec les moyens d'identification des pièces de détachées du tracteur quand il/elle a besoin de commander les pièces de rechange. Les illustrations ne peuvent pas représenter exactement le modèle que vous avez acheté. N'utilisez pas ce manuel comme un guide dans le montage et/ou démontage de votre tracteur. La visserie montrée est plus grande pour faciliter l'identification.

Chaque tracteur a un numéro de modèle particulier.

Le numéro de modèle du produit se trouvera sur l'aile, dessous le siège.

Lorsque vous commandez des pièces de rechange, donnez toujours les renseignements suivants:

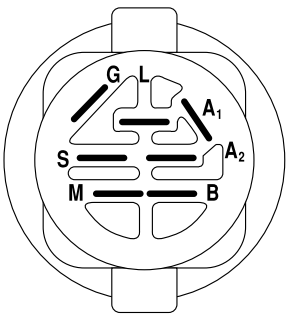
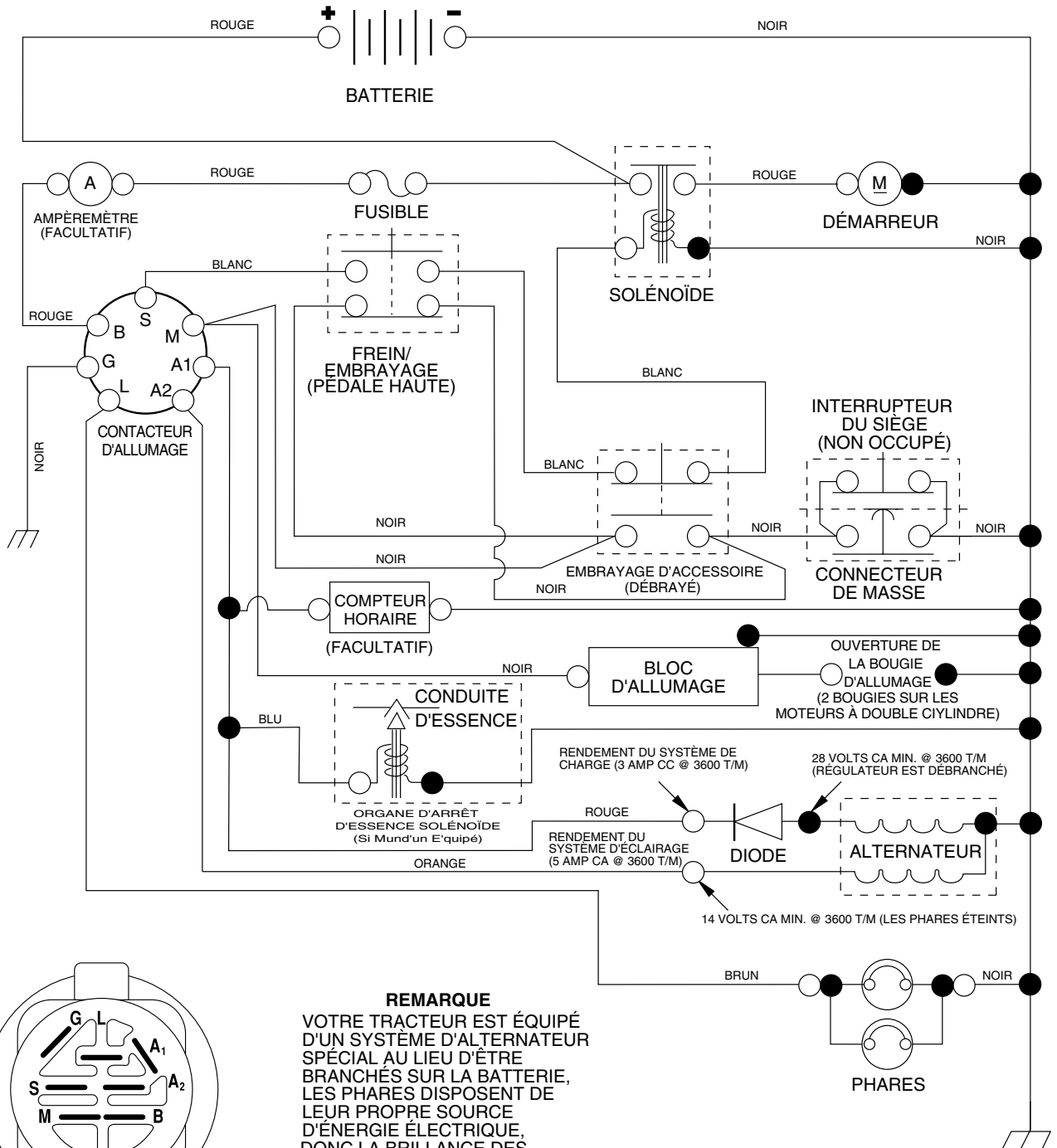
- Produit - "Tracteur"
- Numéro du Modèle - "BM135H107E"
- Numéro de la Pièce
- Description de la Pièce

TABLE DE MATIERES

SCHÉMA	3
ELECTRIQUE	4-5
CHASSIS/ENCEINTE	6-7
ENTRAINEMENT	8-9
ENSEMBLE DE DIRECTION	10-11
MOTEUR	12-13
ENSEMBLE DE SIÈGE	14
DECALCOMANIES.....	15
TONDEUSE	16-17
ENSEMBLE DU LEVAGE DE TONDEUSE	18-19
GARANTIE LIMITÉE	20

TRACTEUR - - NUMÉRO DE MODÈLE BM135H107E

SCHEMA



CONTACTEUR D'ALLUMAGE

POSITION	CIRCUIT	"FAITS"
ARRÊT	M + G + A ₁	RIEN
MARCHE/ ALLUMAGE	B + A ₁	A ₂ + L
MARCHE	B + A ₁	RIEN
DÉMARRAGE	B + S + A ₁	RIEN

REMARQUE
VOTRE TRACTEUR EST ÉQUIPÉ D'UN SYSTÈME D'ALTERNATEUR SPÉCIAL AU LIEU D'ÊTRE BRANCHÉS SUR LA BATTERIE, LES PHARES DISPOSENT DE LEUR PROPRE SOURCE D'ÉNERGIE ÉLECTRIQUE, DONC LA BRILLANCE DES PHARES CHANGERA EN FONCTION DE LA VITESSE DU MOTEUR. AU RALENTI, LA BRILLANCE DES PHARES BAISSERA; QUAND LE MOTEUR EST ACCÉLÉRÉ, LA BRILLANCE ATTEINDRA SON MAXIMUM.

PINCES ISOLÉES
REMARQUE: SI LES PINCES ISOLÉES ONT ÉTÉ ENLEVÉES POUR L'ENTRETIEN DU MODÈLE, ELLES DOIVENT ÊTRE REMISES EN PLACE POUR ASSURER LE BON FONCTIONNEMENT DU CÂBLAGE.

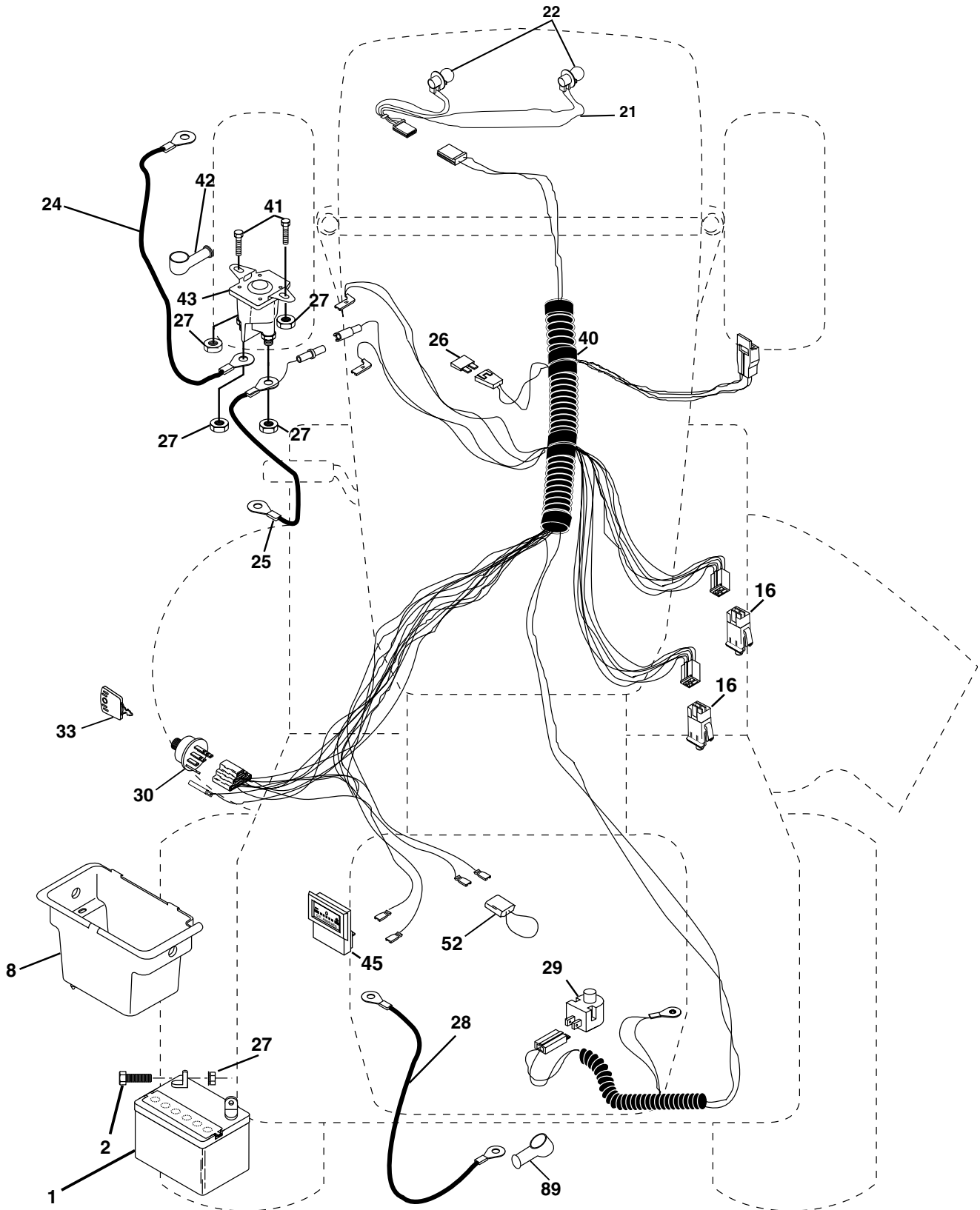
○ — ○
CONNECTEURS AMOVIBLES

● — ●
CONNECTEURS NON-AMOVIBLES

PIÈCES DE RECHANGE

TRACTEUR -- NUMÉRO DE MODÈLE BM135H107E

ÉLECTRIQUE



PIÈCES DE RECHANGE

TRACTEUR - - NUMÉRO DE MODÈLE BM135H107E

ÉLECTRIQUE

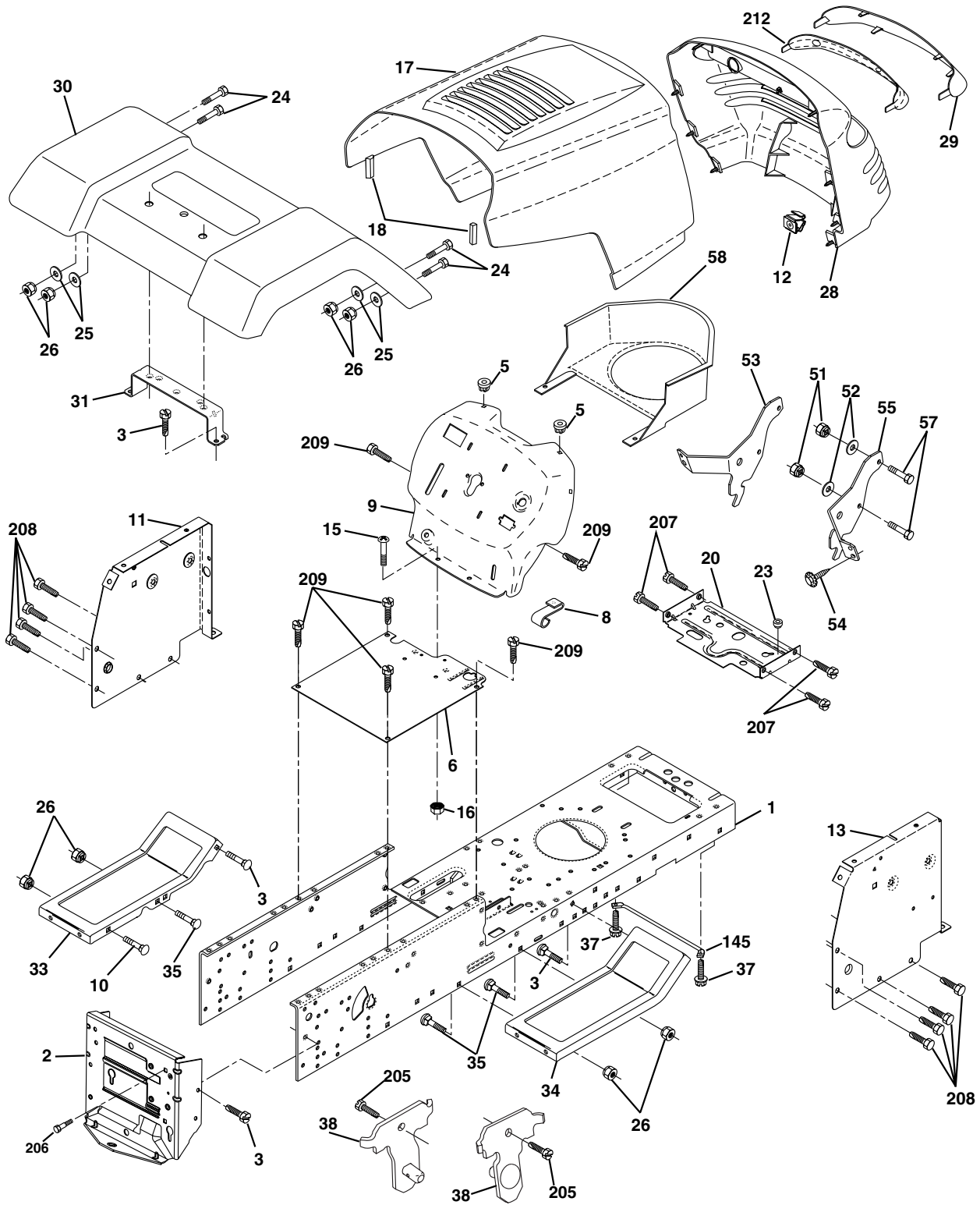
NO. DE RÉF.	NO DE PIÈCE	DESCRIPTION
1	163465	Batterie
2	74760412	Boulon H 1/4-20 unc X 3/4
8	176689	Bac de batterie
16	176138	Interrupteur de verrouillage pressé
21	175688	Harnais de douille de l'ampoule
22	4152J	Ampoule n° 1156
24	4799J	Câble d'allumage
25	146147	Câble de batterie
26	175158	Fusible
27	73510400	Écrou H
28	4207J	Câble de masse (noir)
29	121305X	Interrupteur de plongeur
30	175566	Interrupteur d'allumage
33	140401	Clé moulée
40	179720	Harnais de câbles d'allumage
41	71110408	Boulon à filets laminés
42	131563	Couverture des bornes, rouge
43	178861	Solénoïde
45	121433X	Adaptateur d'ampèremètre
52	141940	Boucle de protecteur
89	180449	Borne de batterie

REMARQUE: Toutes les dimensions de composant sont données en pouces E.-U. — 1 pouce = 25,4 mm.

PIÈCES DE RECHANGE

TRACTEUR - - NUMÉRO DE MODÈLE BM135H107E

CHÂSSIS/ENCEINTE



PIÈCES DE RECHANGE

TRACTEUR - - NUMÉRO DE MODÈLE BM135H107E

CHÂSSIS/ENCEINTE

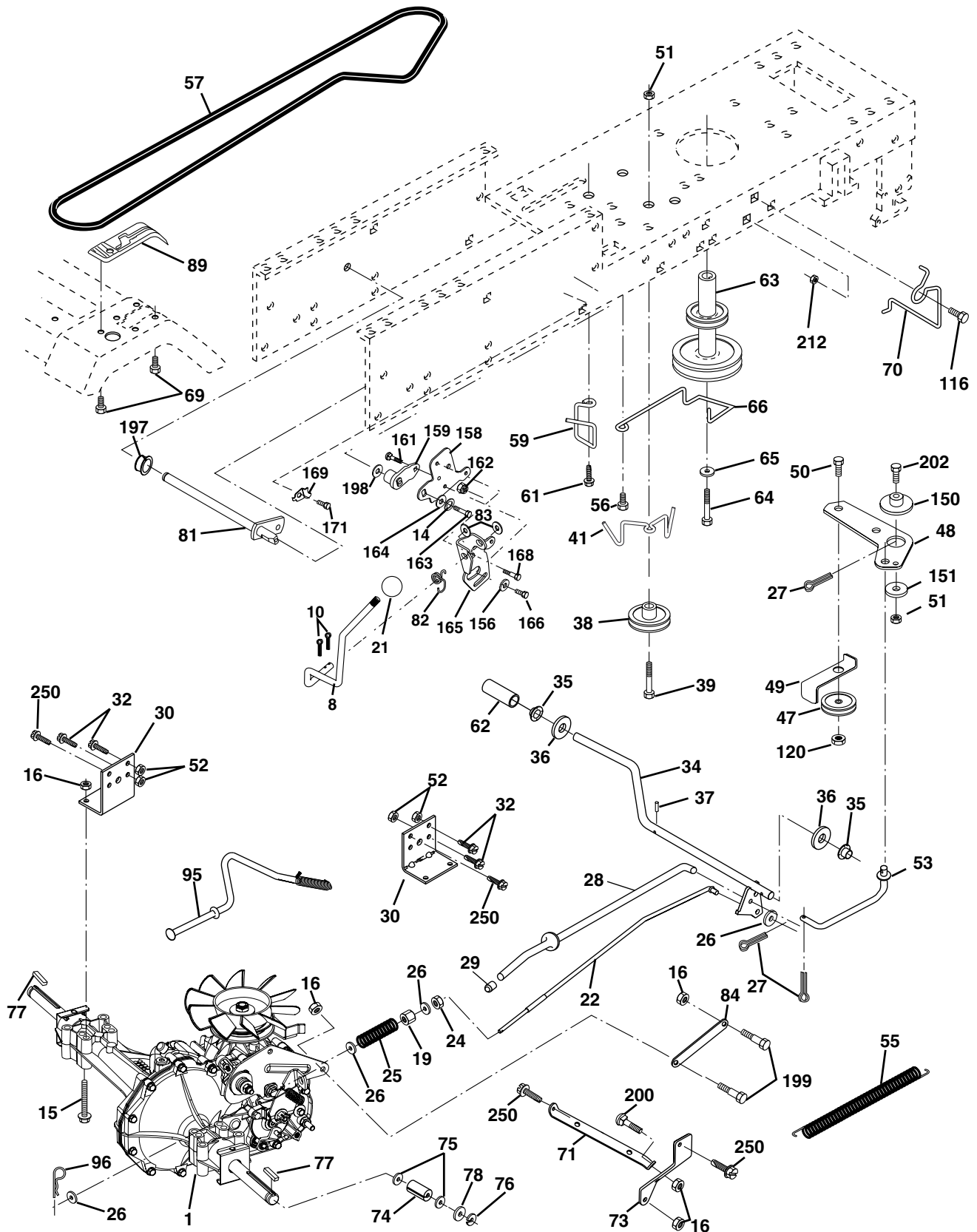
NO. DE RÉF.	NO. DE PIÈCE	DESCRIPTION
1	174620	Châssis
2	176554	Barre d'attelage 94
3	17060612	Vis à filets laminés 3/8 - 16 x 3/4 Ty-TT
5	155272	Pare-chocs de tableau de borde
6	155923	Selle LT
8	155138	Pince isolé
9	168348X012	Tableau de borde
10	72140608	Boulon de chariot 3/8 - 16 Unc x 1
11	155927	Ensemble de panneau de tableau de borde C.G.
12	145660	Pince Tinnerman de la calandre
13	172107X010	Panneau de tableau de borde C.D.
15	74180512	Vis 5/16-18 UNC x 3/4
16	73510500	Écrou à taquets 5/16-18
17	159639X558	Capot
18	126938X	Pare-Chocs de la capot
20	180679	Plaque de la batterie/réservoir d'essence
23	124028X	Douille éncenchement de nylon
24	74780616	Boulon H 3/8 - 16 UNC x 1
25	19131312	Rondelle 13/32 x 13/16 x 12 Ja.
26	73800600	Écrou auto-serrant 3/8 - 16 unc
28	179101	Calandre
29	140273X599	Lentille de calandre
30	169467X558	Aile Ws Ni
31	136619	Support d'aile
33	179716X558	Repose-pieds C.G.
34	179717X558	Repose-pieds C.D.
35	72110606	Boulon de chariot 3/8 - 16 x 3/4
37	17490508	Vis à filets laminés 5/16 - 18 x 1/2
38	175710	Ensemble de support de pivot de tondeuse arrière
51	73800400	Écrou frein H à insert 1/4 - 20
52	19091416	Rondelle 9/32 x 7/8 x 16 Ja.
53	144697	Support de la calandre C.G.
54	161464	Vis
55	144696	Support de la calandre C.D.
57	74780412	Boulon H 1/4 - 20 UNC x 0,75
58	150127	Conduit d'air du moteur
145	156524	Tige
205	17490608	Screw Thdrol 3/8-16 x 1/2
206	170165	Boulon 5/16-18
207	17670508	Vis 5/16-18 x 1/2
208	17670608	Vis 3/8-16 x 1/2
209	17000612	Vis H 3/8-16 x 3/4
212	156229	Insert de lentille
--	5479J	Bouchon de bouton noir

REMARQUE: Toutes les dimensions de composant sont données en pouces E.- U. -- 1 pouce = 25,4 mm.

PIÈCES DE RECHANGE

TRACTEUR - - NUMÉRO DE MODÈLE BM135H107E

ENTRAÎNEMENT



PIÈCES DE RECHANGE

TRACTEUR - - NUMÉRO DE MODÈLE BM135H107E

ENTRAÎNEMENT

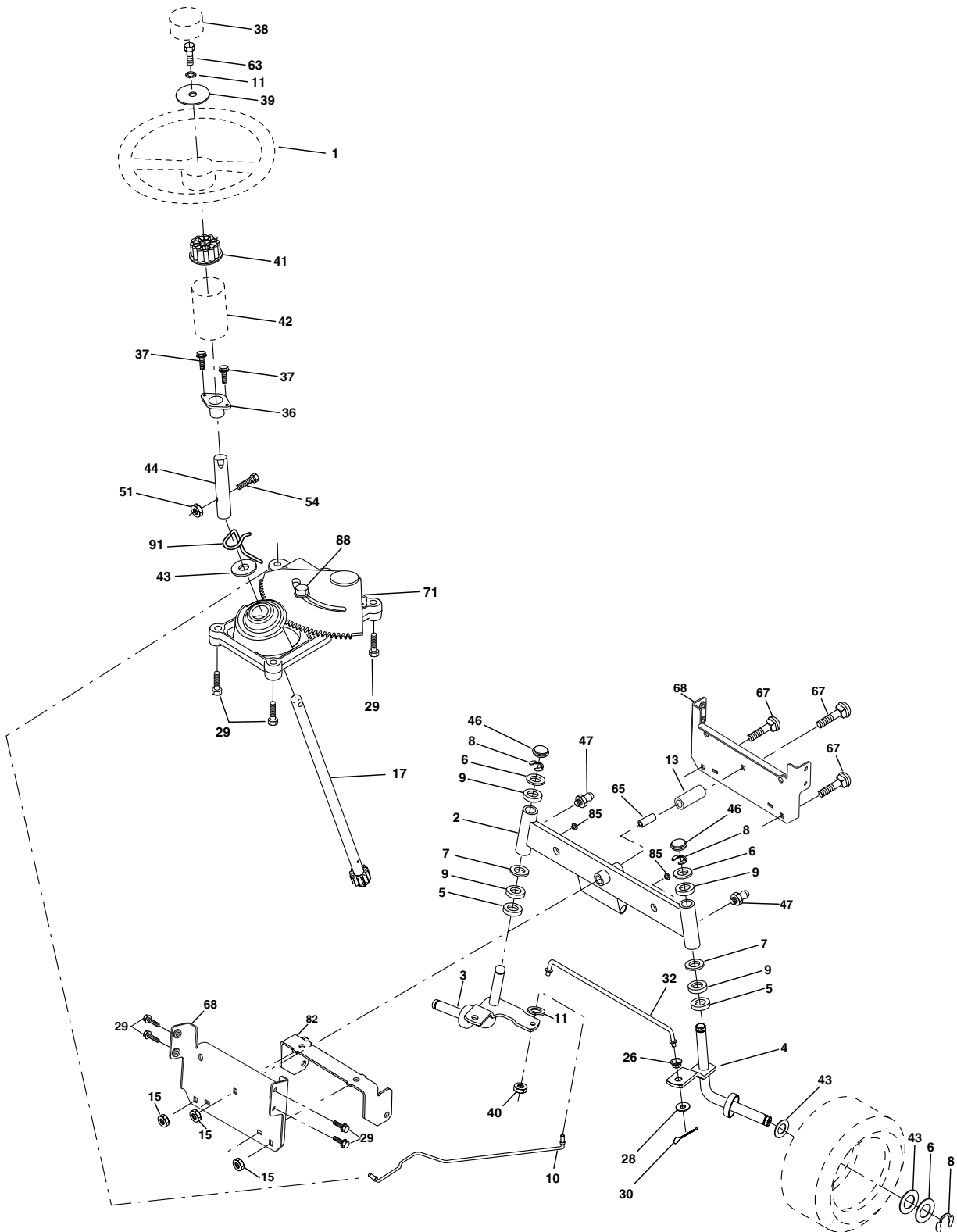
NO. DE RÉF.	NO. DE PIÈCE	DESCRIPTION	NO. DE RÉF.	NO. DE PIÈCE	DESCRIPTION
1	-----	Hydrostatique transmission	71	169183	Attache C.G.
		Numero de modele 314-0510	73	169182	Attache C.D.
8	165619	Tige du Changement de Vitesse	74	137057	Entretoise fendue
10	76020416	Goupille fendue 1/8 x 1 CAD	75	121749X	Rondelle 25/32 x 1-1/4 x 16 Ja.
14	10040400	Rondelle Frein	76	12000001	Bague en E
15	74490544	Boulon H 5/16-18 Cat. 5	77	123583X	Clé
16	73800500	Écrou frein H avec insert 5/16-18 Unc	78	121748X	Rondelle 25/32 x 1-5/8 x 16 Ja.
19	73800600	Écrou frein H avec insert 3/8-16 Unc	81	165596	Ensemble de l'arbre
21	121274X	Bouton de lux 1/2-13	82	123782X	Ressort de torsion
22	169498	Tige de frein	83	19171216	Rondelle 17/32 x 3/4 x 16 Ja.
24	73350600	Écrou	84	169594	Raccord Transmission
25	106888X	Ressort de tige de frein	89	169373X428	Console de changement de vitesse
26	19131316	Rondelle 13/32 x 13/16 x 16 Ga	95	170201	Ensemble de la commande de dérivation hydrostatique
27	76020412	Tige de frein 1/8 x 3/4 CAD.			
28	175765	Tige du frein de stationnement	96	4497H	Ressort de retenue 1" Zinc/Cad
29	71673	Chapeau du frein de stationnement	116	72140608	Boulon 3/8-16unc x 1
30	169592	Support de montage de transmission	120	73900600	Écrou frein 3/8-16unc
32	74760512	Boulon H 5/16-18 Unc x 3/4	150	175456	Douille
34	175578	Ensemble de l'arbre de pédale	151	19133210	Rondelle
35	120183X	Palier de nylon	156	166002	Rondelle 5/16ID x 1.125
36	19211616	Rondelle 121/32 x 1 x 16 Ga	158	165589	Support
37	1572H	Goupille mécanidus	159	165494	Moyeu
38	179114	Poulie de galet-tendeur plat	161	72140406	Boulon 1/4-20 x 3/4 Ja 5
39	74760648	Boulon 3/8-16 x 3	162	73680400	Écrou auto-serrant 1/4-20
41	175556	Guide-courroie	163	74780416	Boulon H 1/4-20 Unc x 1Ja
47	127783	Poulie de galet-tendeur	164	19091010	Rondelle 5/8 x .281 x 10 Ga
48	154407	Ensemble du levier coudé	165	165623	Pivot Lever
49	123205X	Guide-courroie à ressort	166	166880	Vis 5/16-18 x 5/78
50	74760624	Boulon H 3/8-16 x 1 1/2	168	165492	Boulon à épaulement
51	73680600	Écrou 3/8-16 UNC	169	165581	Plaque
52	73680500	Écrou 5/16-18 UNC	171	17490608	Vis 3/8-16 x 1/2
53	105710X	Raccord d'embrayage	197	169613	Douille de Nylon à claquement
55	105709X	Ressort de rappel d'embrayage	198	169593	Rondelle
56	17060620	Vis 3/8-16 x 1-1/4	199	169612	Boulon 5/16-18 Unc
57	140294	Courroie trapézoïdale d'entraînement	200	72140508	Boulon 5/16-18 x 1
59	169691	Guide-courroie du châssis C.G.	202	72110614	Boulon 3/8-16 x 1-3/4
61	17120614	Vis 3/8-16 x .875	212	145212	Écrou frein
62	8883R	Couverture de pédale	250	17060612	Vis 3/8-16 x 3/4
63	180219	Poulie du moteur			
64	71170764	Boulon H			
65	10040700	Rondelle Frein 7/16			
66	154778	Guide-courroie du moteur			
69	142432	Vis H 1/4-1/2			
70	180218	Guide-courroie du moteur			

REMARQUE: Toutes les dimensions de composant sont données en pouces E.- U. -- 1 pouce = 25,4 mm.

PIÈCES DE RECHANGE

TRACTEUR - - NUMÉRO DE MODÈLE BM135H107E

ENSEMBLE DE DIRECTION



PIÈCES DE RECHANGE

TRACTEUR - - NUMÉRO DE MODÈLE BM135H107E

ENSEMBLE DE DIRECTION

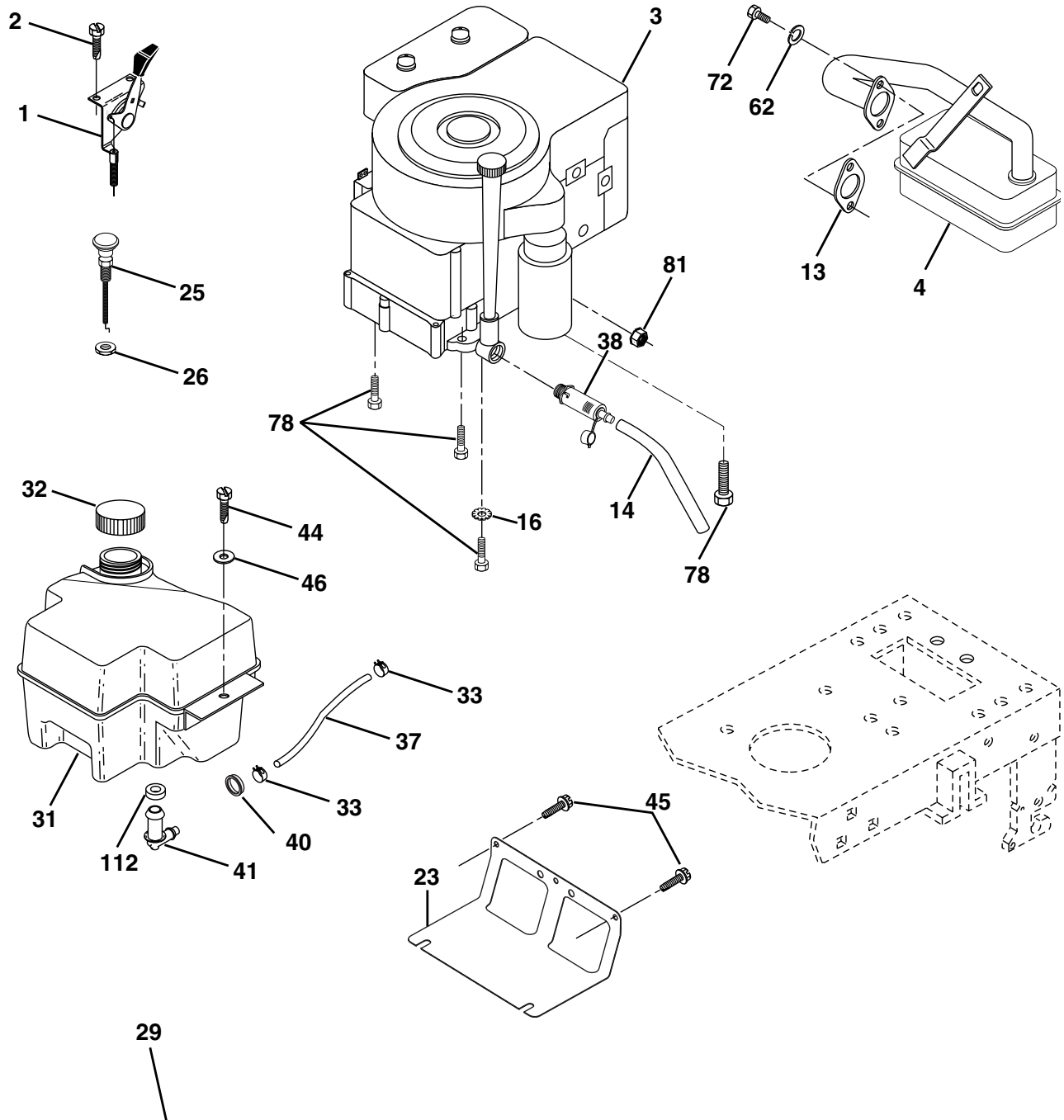
NO. DE RÉF.	NO. DE PIÈCE	DESCRIPTION
1	140044X428	Volant de direction
2	175131	Ensemble de l'essieu
3	169840	Broche d'ensemble C.G.
4	169839	Broche d'ensemble C.D.
5	6266H	Palier de butée durci
6	121748X	Rondelle 25/32 x 1-5/8 x 16 Ja
7	19272016	Rondelle 27/32 x 1-1/4 x 16 Ja
8	12000029	Bague en ressort #t5304-75
9	3366R	Palier
10	175121	Barre de direction
11	10040600	Rondelle frein hélicoïdale 3/8
13	136518	Palier d'essieu
15	145212	Écrou frein
17	177876	Arbre d'ens. de direction
26	126847X	Douille
28	19131416	Rondelle
29	17060612	Vis 3/8-16 x 3/4
30	76020412	Goupille fendue
32	130465	Tige d'assemblage
36	155099	Douille de direction
37	152927	Vis
38	140045X428	Insert du volant de direction
39	19133812	Rondelle 13/32 x 2-3/8 x 12 Ga.
40	7810H	Contre-écrou H 3/8-24 Unf
41	100711L	Adaptateur de volant de direction
42	145054X428	Monchon de l'arbre de direction
43	121749X	Rondelle 25/32 x 1 1/4 x 16 Ja
44	153720	Rallonge de direction
46	121232X	Chapeau de broche
47	6855M	Graisneur
51	73800500	Écrou frein 5/16-18
54	74780520	Boulon H 5/16-18unc x 1-1/4
63	74780616	Boulon F
65	160367	Axle d'essieu
67	72140618	Boulon H 3/8-16 UNC x 2-1/4
68	169827	Moise d'essieu
71	175146	Volant de direction
82	169835	Support
85	133835	Attache
88	175118	Boulon 7/16-20unc
91	175553	Attache

REMARQUE: Toutes les dimensions de composant sont données en pouces E.-U. -- 1 pouce = 25,4 mm.

PIÈCES DE RECHANGE

TRACTEUR - - NUMÉRO DE MODÈLE BM135H107E

MOTEUR



EQUIPMENT FACULTATIF
Pare-etincelles

PIÈCES DE RECHANGE

TRACTEUR - - NUMÉRO DE MODÈLE BM135H107E

MOTEUR

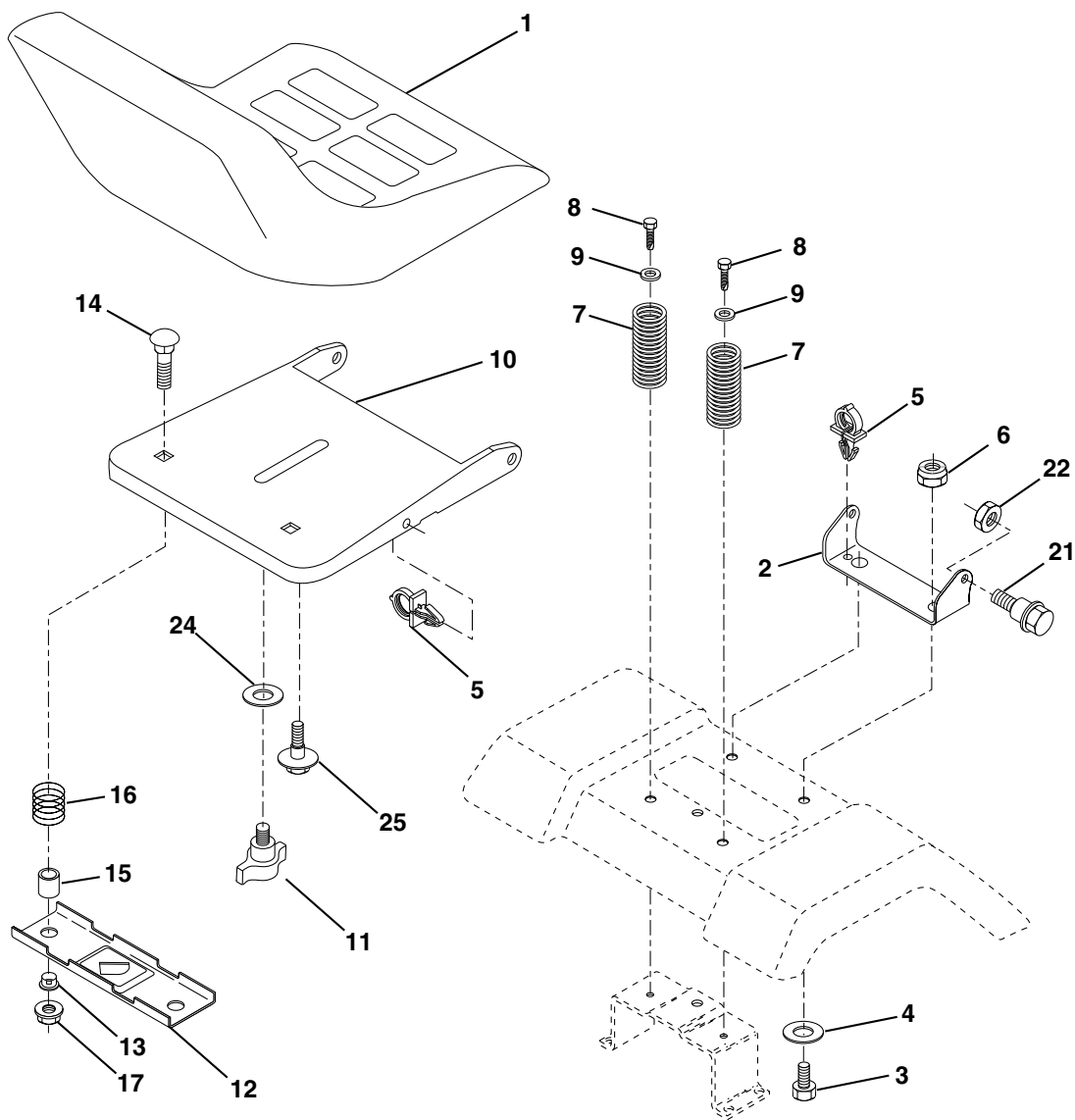
NO. DE RÉF.	NO. DE PIÈCE	DESCRIPTION
1	170551	Commande des gaz/de starter
2	17720408	Vis taraudée H 1/4-20 x 1/2
3	-----	Moteur, Modèle 28R707 Commandez les pièces par suite du fabricant du moteur
4	137348	Silencieux d'échappement de B&S
13	165291	Garniture de moteur
14	148456	Tuyau de vidange d'huile
16	11050600	Rondelle frein à dents ext. 3/8
23	169837	Pare-chaleur
25	180945	Commande du starter
26	73920600	Écrou 3/8-24unf
29	137180	Jeu du pare-étincelles (Écran plat)
31	180645	Réservoir d'essence antérieur
32	140527	Ensemble du bouchon du réservoir d'essence
33	123487X	Bride de serrage du tuyau
37	137040	Conduite d'essence
38	148315	Bouchon de vidange d'huile
40	124028X	Douille
41	139277	Tubulure du réservoir d'essence
44	17670412	Vis à rondelle H à filets laminés 1/4-20 x 3/4
45	17000612	Vis H 3/8-16 x 3/4
46	19091416	Rondelle 9/32 X 7/8 X 16 Ja
62	10040500	Rondelle 5/16
66	127951	Arrêt de galet-tendeur
72	71070512	Vis 5/16-18 x 3/4
78	17060620	Vis à filets laminés 3/8-16x1-1/4 TYTT
81	73510400	Écrou à collet 1/4-2
112	3645J	Douille

REMARQUE: Toutes les dimensions de composant sont données en pouces É.-U. —1 pouce = 25,4 mm.

PIÈCES DE RECHANGE

TRACTEUR - - NUMÉRO DE MODÈLE BM135H107E

ENSEMBLE DE SIÈGE



NO. DE RÉF.	NO. DE PIÈCE	DESCRIPTION
1	127429X	Siège
2	140551	Support de pivot
3	71110616	Boulon H 3/8-16unc X 1
4	19131610	Rondelle 13/32 X 1 X 10 Ja
5	145006	Rondelle frein
6	73800600	Ecrou frein à insert 3/8-16 Unc
7	124181X	Ressort de compression
8	17000616	Vis 3/8-16 x 1.5
9	19131614	Rondelle 13/32 X 1 X 14 Ja
10	174894	Bac de siège
11	166369	Bouton du siège
12	121246X	Support de montage d'interrupteur

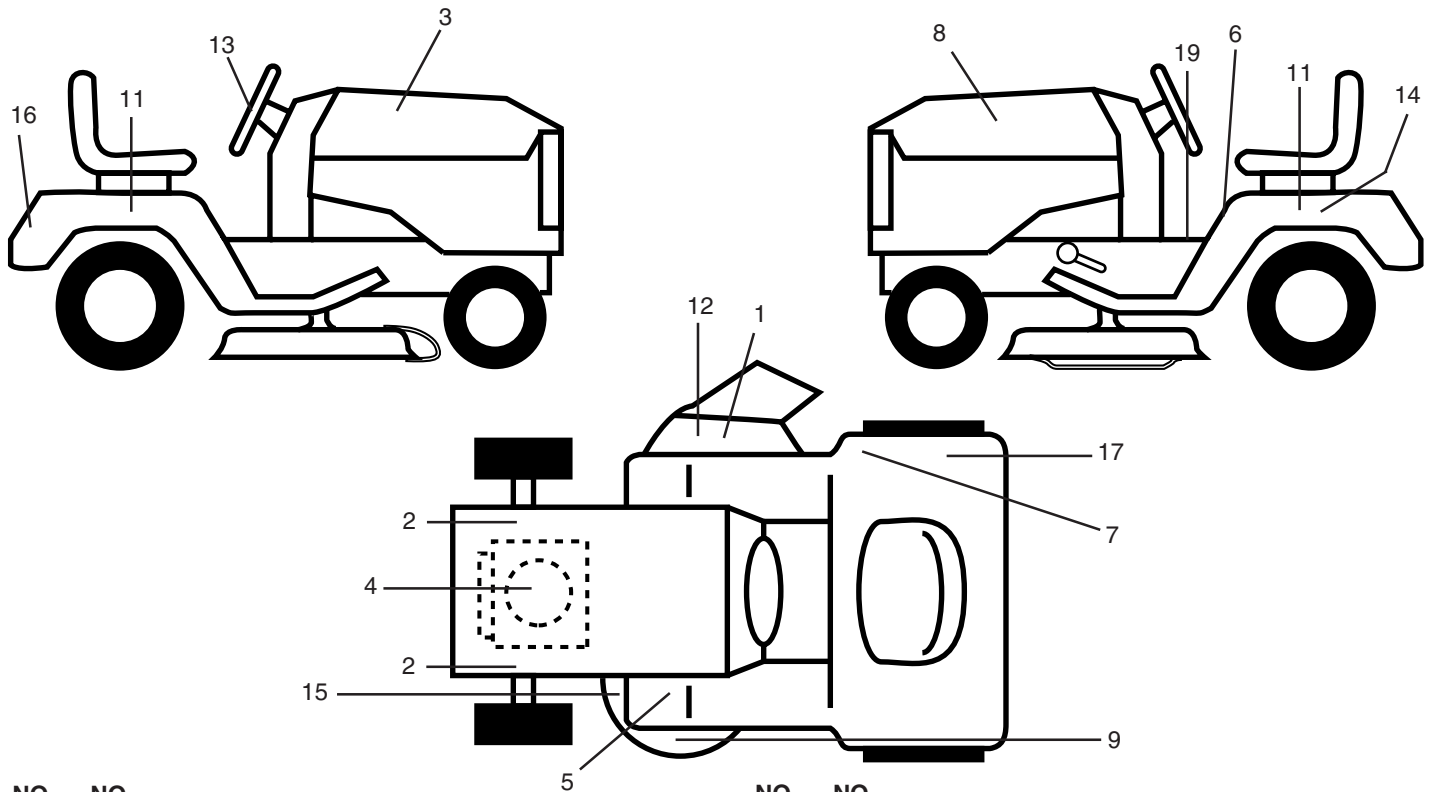
NO. DE RÉF.	NO. DE PIÈCE	DESCRIPTION
13	121248X	Douille de bouton-pression
14	72050412	Boulon 1/4-20x1-1/2
15	121249X	Entretoise fendue
16	123740X	Ressort de compression
17	123976X	Ecrou frein à bride 1/4 Cat. 5
21	171852	Boulon à épaulement 5/16-18 Unc
22	73800500	Ecrou auto-serrant 5/16-18
24	19171912	Rondelle 17/32 X 1-3/16 X 12 Ja
25	127018X	Boulon à épaulement 5/16-18 X 62

REMARQUE: Toutes les dimensions de composant sont données en pouces E.-U. -- 1 pouce = 25,4 mm.

PIÈCES DE RECHANGE

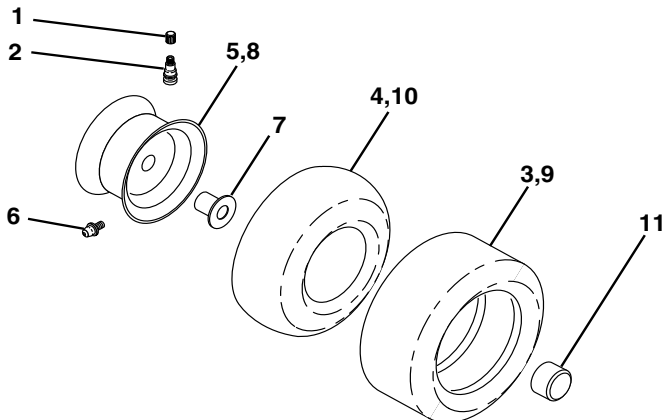
TRACTEUR -- NUMÉRO DE MODÈLE BM135H107E

DÉCALCOMANIES



NO. DE RÉF.	NO. DE PIÈCE	DESCRIPTION	NO. DE RÉF.	NO. DE PIÈCE	DESCRIPTION
1	145494	Décalmanie avec le symbole du doigt	16	173137	Décalmanie du calandre
2	159736	Décalmanie du châssis	17	126187X	Décalmanie 100 DBA
3	173135	Décalmanie du capot C.D.	19	140837	Décalmanie du frein de stationnement
4	176394	Décalmanie du moteur	--	138311	Décalmanie du réglage de hauteur de la poignée de levage (poignée de levage)
5	159737	Décalmanie du frein/embrayage	--	169210	Décalmanie de la barre d'attelage
6	145498	Décalmanie de lire le Manuel du Propriétaire	--	179769X428	Coussin du repose-pied C.D.
7	145437	Décalmanie des standards CE	--	179768X428	Coussin du repose-pied C.G.
8	173136	Décalmanie du capot C.G.	--	179898	Manuel de l'Opérateur (Euro)
9	134999	Décalmanie du carter d'environ	--	179899	Manuel de l'Opérateur (Portuguese)
11	173138	Décalmanie de l'aile	--	179900	Manuel de l'Opérateur (Polish)
12	179128	Décalmanie du tondeuse "B"	--	179901	Manuel des Pièces de Rechange
13	163338	Décalmanie de l'insert du volant de direction			
14	145005	Décalmanie de la batterie			
15	160396	Décalmanie de la courroie trapézoïdale			

ROUES ET PNEUS



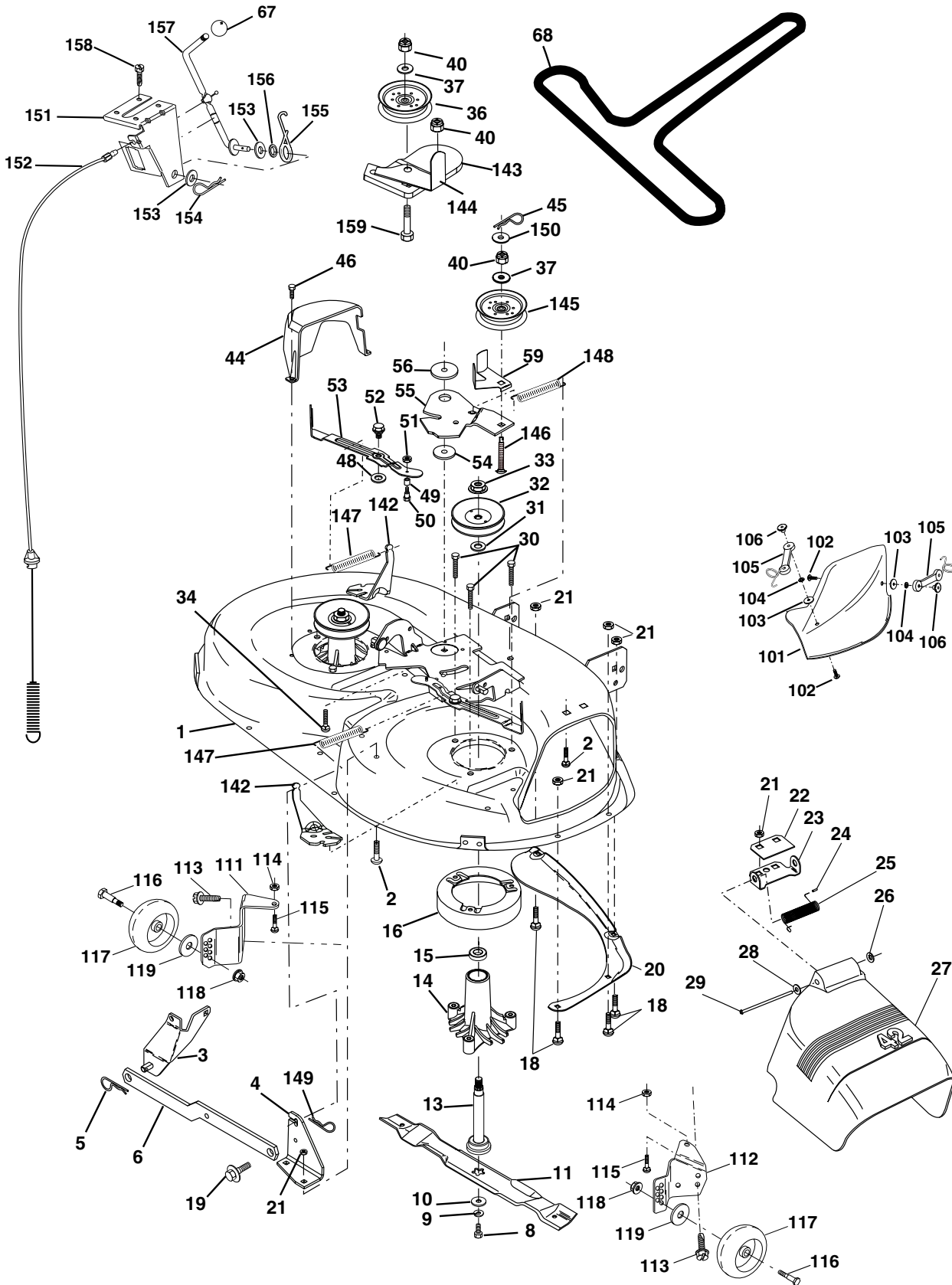
NO. DE RÉF.	NO. DE PIÈCE	DESCRIPTION
1	59192	Capuchon de valve de pneu
2	65139	Tubulure de valve
3	106222X	Pneu antérieur
4	59904	Chambre à air antérieure (non fournie)
5	106732X427	Ensemble de la jante antérieure 6 po.
6	278H	Graisser (roue antérieure seulement)
7	9040H	Palier à bride (roue antérieure seulement)
8	106108X427	Ensemble de la jante arrière 8 po.
9	122082X	Pneu arrière
10	7152J	Chambre à air arrière (non fournie)
11	104757X428	Capuchon de l'essieu
--	144334	Joint d'étanchéité de pneu (tube de .30L {10 oz})

REMARQUE: Toutes les dimensions de composant sont données en pouces É.-U. — 1 pouce = 25,4 mm.

PIÈCES DE RECHANGE

TRACTEUR - - NUMÉRO DE MODÈLE BM135H107E

TONDEUSE



PIÈCES DE RECHANGE

TRACTEUR - - NUMÉRO DE MODÈLE BM135H107E

TONDEUSE

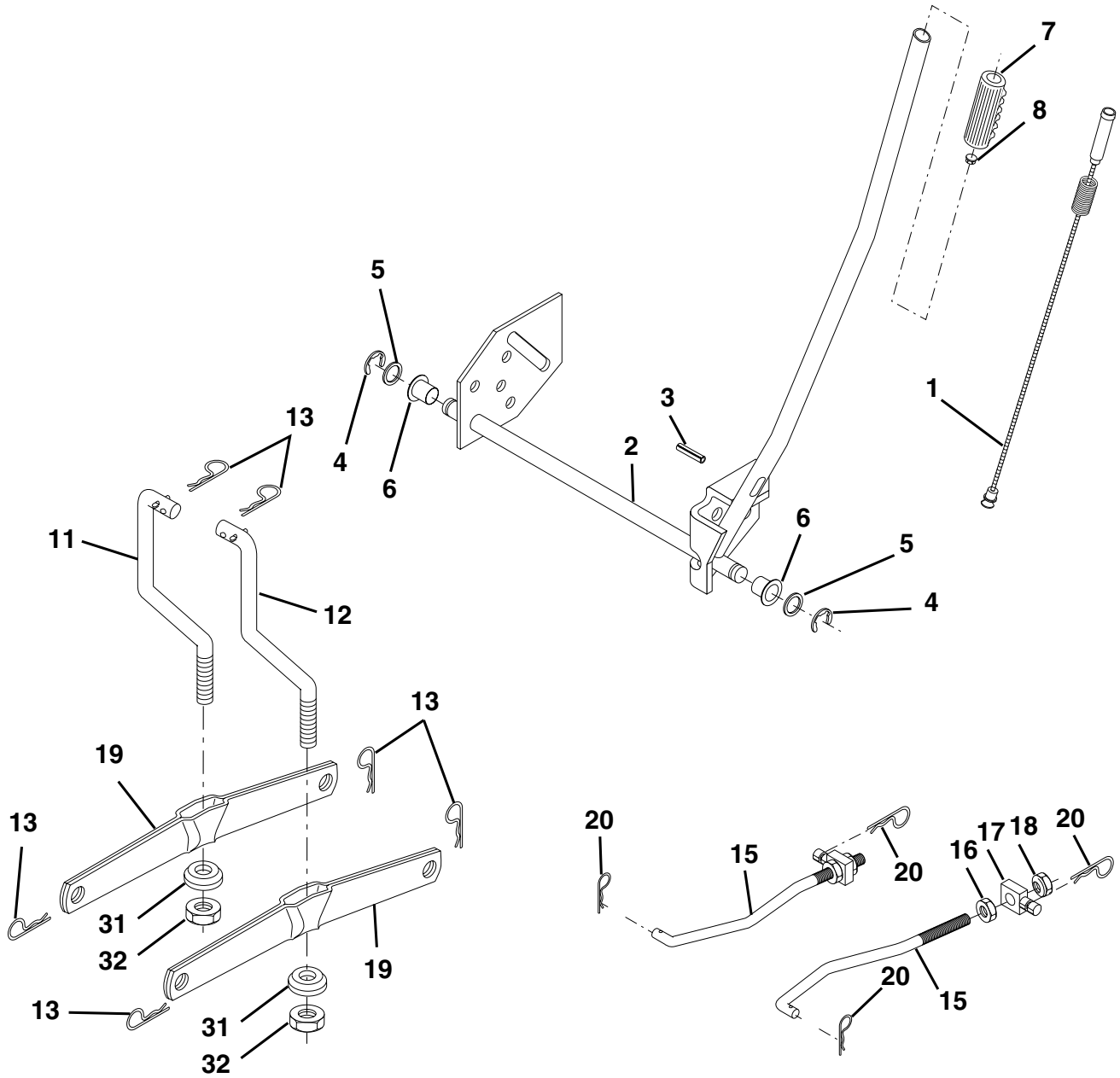
NO. DE RÉF.	NO DE PIÈCE	DESCRIPTION	NO. DE RÉF.	NO DE PIÈCE	DESCRIPTION
1	165892	Ensemble de carter de tondeuse 42"	53	131845	Coussin de l'ensemble du levier de frein
2	72140506	Boulon	54	133943	Rondelle durcie
3	138017	Ensemble du support de barre de non mouv 42	55	155046	Bras de galet-tendeur
4	165460	Ensemble du support de barre de non mouvement de carter	56	165723	Entretoise de retenue
5	4939M	Ressort de retenue	59	141043	Protecteur du galet-tendeur TUV
6	178024	Bras de suspension arrière	67	149846	Bouton
8	850857	Boulon 3/8-24x1 25 Cat 8	68	180215	Courroie trapézoïdale de tondeuse 42"
9	10030600	Rondelle frein	101	136420	Plaque de broyeuse
10	140296	Rondelle durcie	102	71081010	Vis
11	138498	Lame de broyeuse standard	103	19061216	Rondelle plate
13	4149	Lame de tondeuse supérieure de haute lavage	104	10071000	Rondelle frein
13	137645	Ensemble de l'arbre de mandrin éventé	105	160793	Ensemble du loquet
14	128774	Boîtier du mandrin éventé	106	2029J	Axe du loquet
15	110485X	Roulement à billes du mandrin	111	179292	Console du support de roue C.G.
16	174493	Dispositif du courant à air de tondeuse éventé	112	179293	Console du support de roue C.D.
18	72140505	Boulon de chariot 5/16-18 x 5/8	113	17060510	Vis 3/8-16 x .625
19	132827	Boulon à épaulement	114	73510500	Écrou à taquets 5/16-18 Unc
20	159770	Chicane	115	72110505	Boulon de chariot 5/16 Unc x 5/8
21	73680500	Écrou	116	4898H	Boulon à épaulement
22	134753	Support de raidisseur	117	165746	Support de roue
23	131267	Support de déflecteur de décharge de tondeuse 42"	118	73930600	Écrou frein central
24	105304X	Capuchon de manchon	119	19121414	Rondelle 3/8 x 7/8 x 14 Ja.
25	123713X	Ressort de torsion de déflecteur	142	165890	Ressort
26	110452X	Rondelle frein	143	157109	Support 42"
27	130968X428	Déflecteur de décharge	144	158634	Guide-courroie
28	19111016	Rondelle 11/32 x 5/8 x 16 Ja	145	165888	Poulie du galet-tendeur
29	131491	Tige à charnière	146	171977	Galet-tendeur
30	173984	Vis à filets laminés H	147	131335	Ressort de traction
31	129963	Rondelle d'entretoisement de tondeuse éventé	148	169022	Ressort de retenue
32	153535	Poulie de mandrin	149	165898	Ressort de retenue
33	178342	Écrou frein	150	19091216	Rondelle 9/32 x 3/4 x 16 Ja.
34	72110614	Boulon	151	169670	Support du câble d'embrayage
36	131494	Poulie de galet-tendeur plat	152	169676	Câble d'embrayage
37	19131316	Rondelle 13/32 x 13/16 x 16 Ja	153	169674	Rondelle 3/8
40	73680600	Écrou	154	169675	Ressort de retenue
44	140088	Protecteur de mandrin C.G.	155	169671	Ressort de retenue du levier du câble d'embrayage
45	4497H	Arrêteoir	156	169672	Entretoise du câble d'embrayage
46	137729	Vis à filets laminés 1/4-20x5/8 T	157	169669	Tige du câble d'embrayage
48	133944	Rondelle durcie	158	17720408	Vis H 1/4-20 x 5/8
49	174284	Rouleau de l'ensemble du contre-came	159	72140614	Boulon 3/8-16 UNC x 1-3/4
50	131340	Boulon à épaulement n°10-24 Cat. 5	--	130794	Ensemble du mandrin (Il compris seulement du carter, de l'axe et de la quincaillerie de l'axe. La poulie n'est pas compris)
51	69180	Écrou frein	--	181385	Carter de tondeuse, complet
52	139888	Boulon à épaulement 5/16-18 Unc			

REMARQUE: Toutes les dimensions de composant sont données en pouces É.-U. — 1 pouce = 25,4 mm.

PIÈCES DE RECHANGE

TRACTEUR - - NUMÉRO DE MODÈLE BM135H107E

ENSEMBLE DU LEVAGE DE TONDEUSE



PIÈCES DE RECHANGE

TRACTEUR - - NUMÉRO DE MODÈLE BM135H107E

ENSEMBLE DU LEVAGE DE TONDEUSE

NO. DE RÉF.	NO. DE PIÈCE	DESCRIPTION
1	159460	Ensemble du fil intérieur du levier de levage
2	159471	Ensemble de l'arbre de levage
3	105767X	Goupille cannelée
4	12000002	Bague en E n°5133-62
5	19211621	Rondelle 21/32 x 1 x 21 Ja.
6	120183X	Palier en Nylon
7	109413X	Poignée cannelée du levier
8	124526X	Bouton de plongeur
11	139865	Raccord de levage C.G.
12	139866	Raccord de levage C.D.
13	4939M	Ressort de retenue
15	173288	Raccord antérieur
16	73350800	Contre-écrou H 1/2-13 Unc
17	175689	Tourillon
18	73800800	Écrou frein avec rondelle 1/2-12 Unc
19	139868	Bras de suspension arrière
20	163552	Ressort de retenue
31	169865	Pailier de levier de levage
32	73540600	Écrou auto-serrant 3/8-24

REMARQUE: Toutes les dimensions de composant sont données en pouces É.-U. - - 1 pouce = 25,4 mm.

GARANTIE LIMITÉE

Le Fabricant garantit son produit à l'acheteur initial comme exempt de tout défaut de matière et de fabrication. Pendant deux (2) ans, à compter de la date d'achat de la part de l'acheteur initial, nous réparerons où remplacerons à notre choix, gratuitement, toute pièce, sur laquelle nous estimerons qu'il existe un défaut de matière ou de fabrication. Cette garantie est soumise aux limitations suivantes et exceptions:

1. Cette garantie ne couvre pas le moteur, la transmission/composants de transmission, la batterie (sauf comme mentionnée ci-dessous) ou les composants. Veuillez consulter votre point de vente Bricomarché qui dirigera la machine chez le fabricant du moteur, de la transmission/composants de transmission.
2. L'acheteur est responsable du coût du transport de tous les équipements actionnés par moteur ou les accessoires. L'acheteur est responsable du coût aussi du transport de toutes les pièces (couvertes par cette garantie) soumis pour le remplacement à moins que Bricomarché demande à l'acheteur de renvoyer les pièces.
3. Garantie de la batterie: Pour les produits équipés d'une batterie, nous remplacerons, gratuitement, toute batterie estimée défectueuse pendant les quatre-vingt-dix (90) jours initiaux suivant l'achat. Après quatre-vingt-dix (90) jours, nous échangerons la batterie, le coût pour vous être 1/12 du prix d'une nouvelle batterie pour chaque mois complet à compter de la date d'achat initiale. La batterie doit être entretenue selon les directives données dans la documentation appropriée.
4. La période de garantie applicable aux produits proposés en location ou à des fins commerciales est limitée à quatre-vingt-dix (90) jours à compter de la date d'achat initiale.
5. Cette garantie ne s'applique qu'aux produits correctement montés, réglés, utilisés et entretenus conformément aux instructions données dans la documentation appropriée. Cette garantie ne s'applique pas aux produits qui ont été modifiés, utilisés incorrectement, abusés, mal assemblés, mal installés ou avariés lors de la livraison ou usage normal.
6. Exclusions: Les courroies, les lames, les adaptateurs de lame, l'usage normal, les réglages normaux, la visserie standard, et l'entretien normal sont exclus de cette garantie.
7. En cas de problème entrant dans le cadre de cette garantie, veuillez contacter votre point de vente Bricomarché.
Pour toute question à ce sujet, veuillez-vous communiquer avec:

Service Consommateurs
B. P 443
91164 Longjumeau Cedex

en nous donnant le numéro du modèle, le numéro de série, la date d'achat de votre machine ainsi que l'adresse du concessionnaire autorisé chez qui vous l'avez acheté.

CETTE GARANTIE NE S'APPLIQUE PAS AUX DOMMAGES ACCIDENTELS. TOUTES GARANTIES IMPLICITES SONT LIMITÉES AUX MEMES PERIODES DE TEMPS.

Ceci est une garantie limitée telle que définie dans la loi américaine Magnuson-Moss de 1975