

MANUEL DES PIÈCES DE RECHANGE

NO. DE MODÈLE BM145H107C

Tracteur de Pelouset

Série Or de **BESTGREEN**

Machine:	Cachet du Vendeur:
Type:	
Moteur:	
Type:	
N° de série:	
Constructeur:	
Date de vente: ____/____/____	
Nom du Propriétaire:	
Adresse:	
CP: ____/____/____	
Ville:	

COMMENT UTILISER CE MANUEL

Ce manuel a été dessiné pour fournir le client avec les moyens d'identification des pièces de détachées du tracteur quand il/elle a besoin de commander les pièces de rechange. Les illustrations ne peuvent pas représenter exactement le modèle que vous avez acheté. N'utilisez pas ce manuel comme un guide dans le montage et/ou démontage de votre tracteur. La visserie montrée est plus grande pour faciliter l'identification.

Chaque tracteur a un numéro de modèle particulier.

Le numéro de modèle du produit se trouvera sur l'aile, dessous le siège.

Lorsque vous commandez des pièces de rechange, donnez toujours les renseignements suivants:

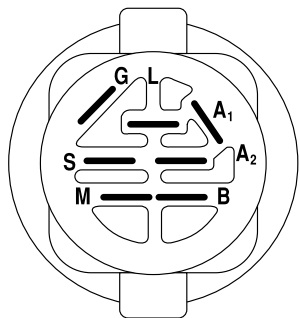
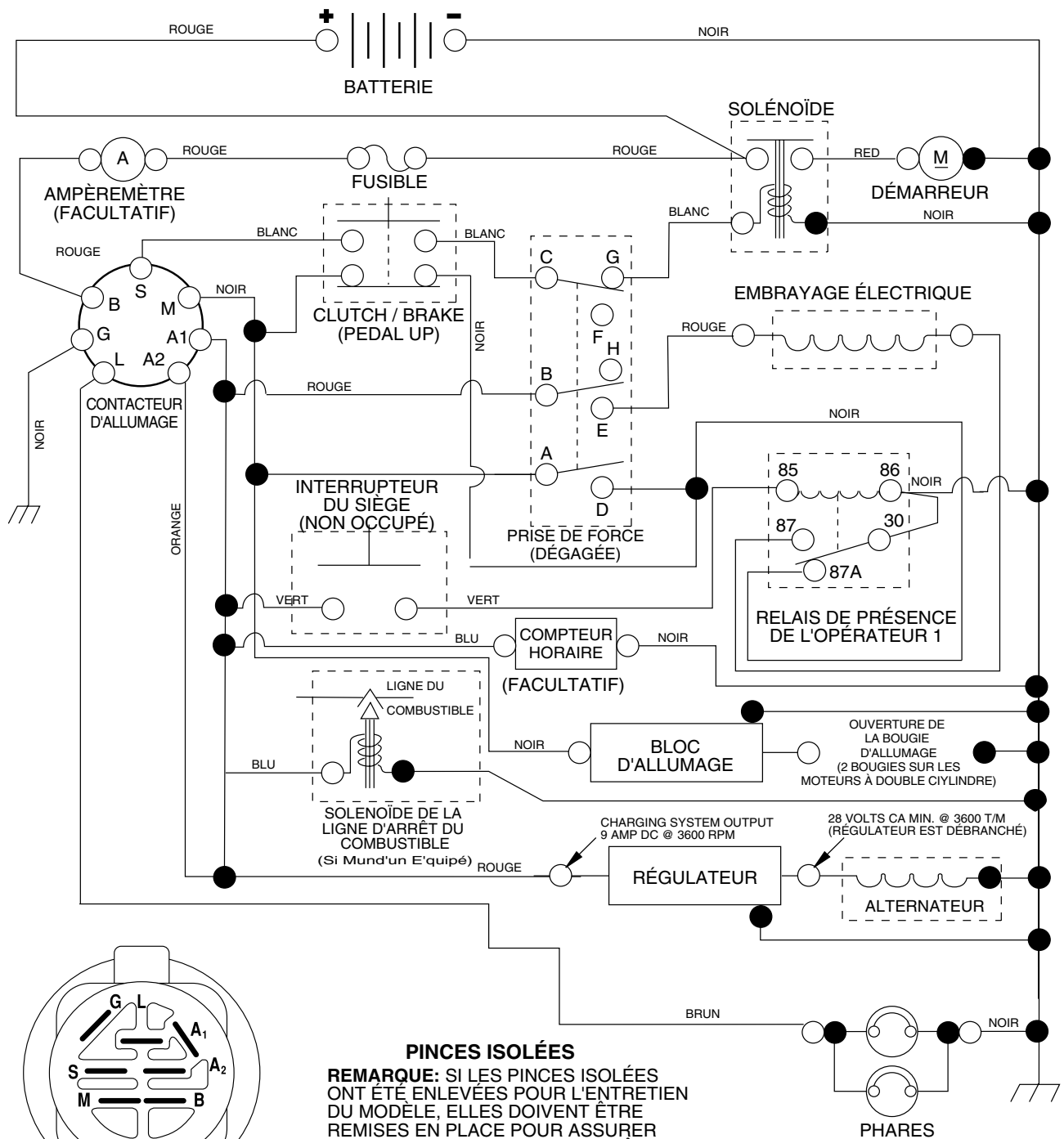
- Produit - "Tracteur"
- Numéro du Modèle - "BM145H107C"
- Numéro de la Pièce
- Description de la Pièce

TABLE DE MATIERES

SCHÉMA	3
ELECTRIQUE	4-5
CHASSIS/ENCEINTE	6-7
ENTRAINEMENT	8-9
ENSEMBLE DE DIRECTION	10-11
MOTEUR	12-13
ENSEMBLE DE SIÈGE	14
DECALCOMANIES.....	15
TONDEUSE	16-17
ENSEMBLE DU LEVAGE DE TONDEUSE	18-19
GARANTIE LIMITÉE	20

TRACTEUR - - NUMÉRO DE MODÈLE BM145H107C

SCHEMA



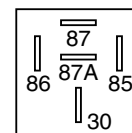
CONTACTEUR D' ALLUMAGE

POSITION	CIRCUIT	"FAITS"
ARRÊT	M+G+A1	RIEN
MARCHE/ ALLUMAGE	B+A1	A2+L
MARCHE	B+A1	RIEN
DEMARRAGE	B + S + A1	RIEN

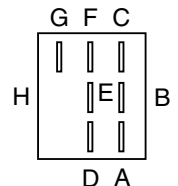
INTERRUPTEUR DE LA PRISE DE FORCE

POSITION	CIRCUIT
ARRÊT	C + G + B + H
MARCHE	C + F, B + E, A + D

CONNECTEURS NON-AMOVIBLES
 CONNECTEURS AMOVIBLES



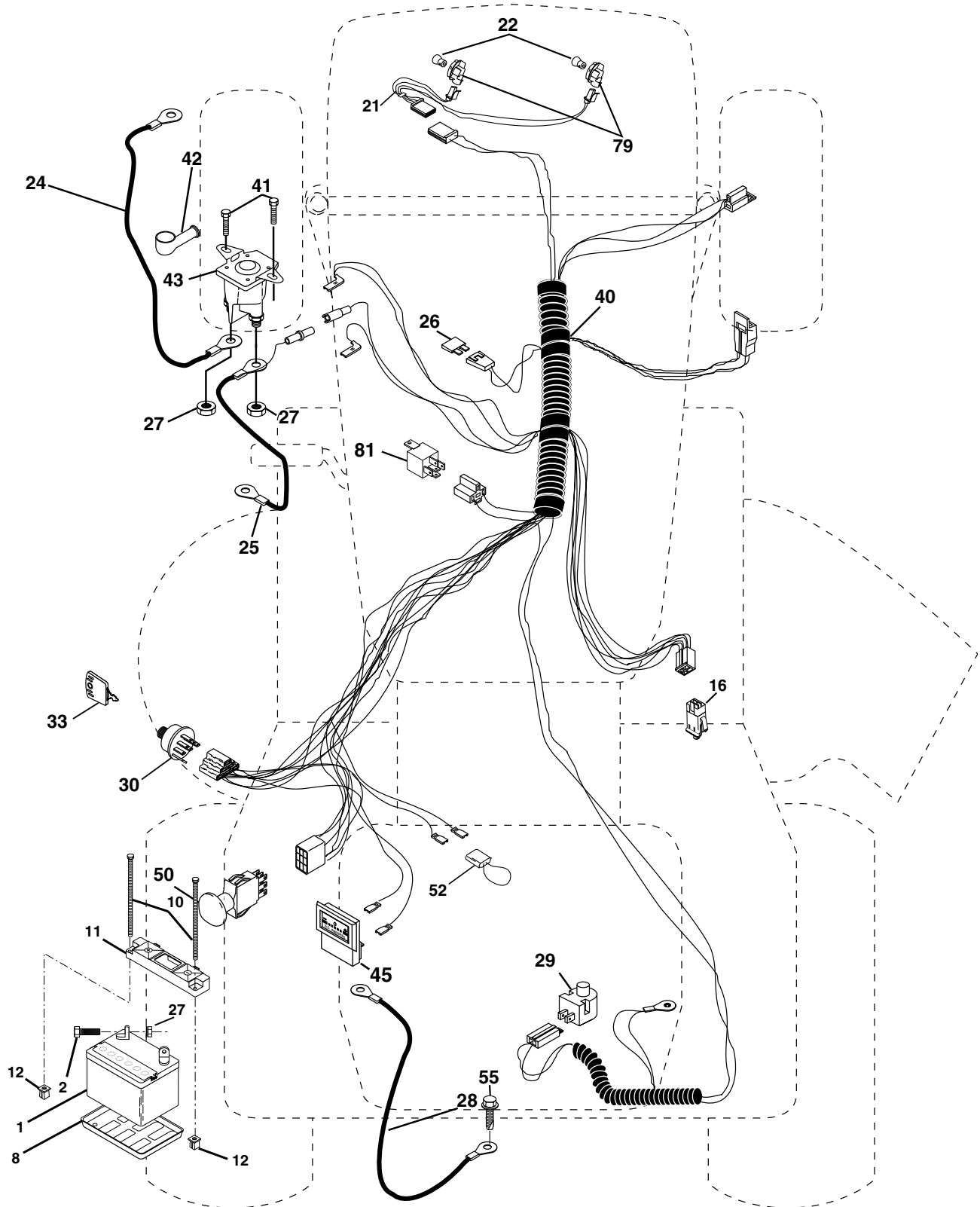
RELAIS



PIÈCES DE RECHANGE

TRACTEUR -- NUMÉRO DE MODÈLE BM145H107C

ÉLECTRIQUE



PIÈCES DE RECHANGE

TRACTEUR - - NUMÉRO DE MODÈLE BM145H107C

ÉLECTRIQUE

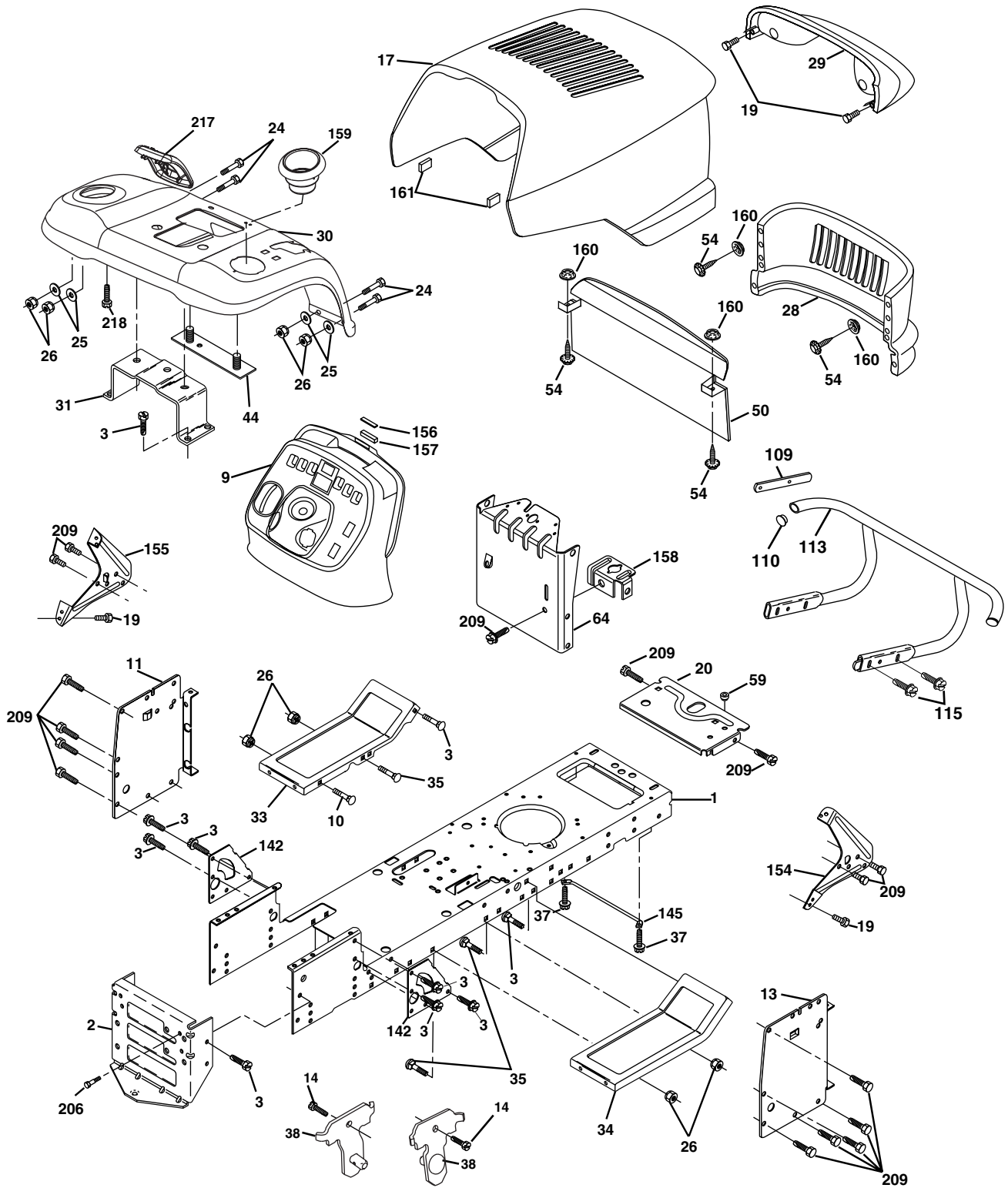
NO. DE RÉF.	NO DE PIÈCE	DESCRIPTION
1	163465	Batterie de 12 Volt
2	74760412	Boulon H 1/4-20unc X 3/4
8	7603J	Plateau de Batterie
10	145211	Boulon 1/4-20 x 7.5
11	150109	Plateau de retenue de la batterie
12	145769	Écrou à Nylon
16	176138	Interrupteur de verrouillage pressé
21	175688	Harnais des prises de courant des phares avec 4152J
22	4152J	Ampoule N°1156
24	8860R	Câble de 6 Ja de 17 po. - rouge
25	146148	Câble de batterie de 6 Ja avec un fil de 16 po. - rouge
26	175158	Fusible
27	73510400	Écrou H 1/4-20 Unc
28	145491	Câble de masse
29	160784	Interrupteur de plongeur
30	175566	Contacteur d'allumage
33	140401	Clé de contact
40	179735	Harnais des câbles d'allumage
41	17720408	Vis 1/4-20 x 1/2
42	131563	Couverture de borne
43	178861	Solénoïde
45	122822X	Ampèremètre
50	174651	Interrupteur
52	141940	Fil en forme de boucle de protection
55	17490508	Vis 5/16-18 x 1/2
79	175242	Prise de courant d'ampoule
81	109748X	Ensemble du relais

REMARQUE: Toutes les dimensions de composant sont données en pouces É.-U. --1 pouce = 25,4 mm.

PIÈCES DE RECHANGE

TRACTEUR - - NUMÉRO DE MODÈLE BM145H107C

CHÂSSIS/ENCEINTE



PIÈCES DE RECHANGE

TRACTEUR - - NUMÉRO DE MODÈLE BM145H107C

CHÂSSIS/ENCEINTE

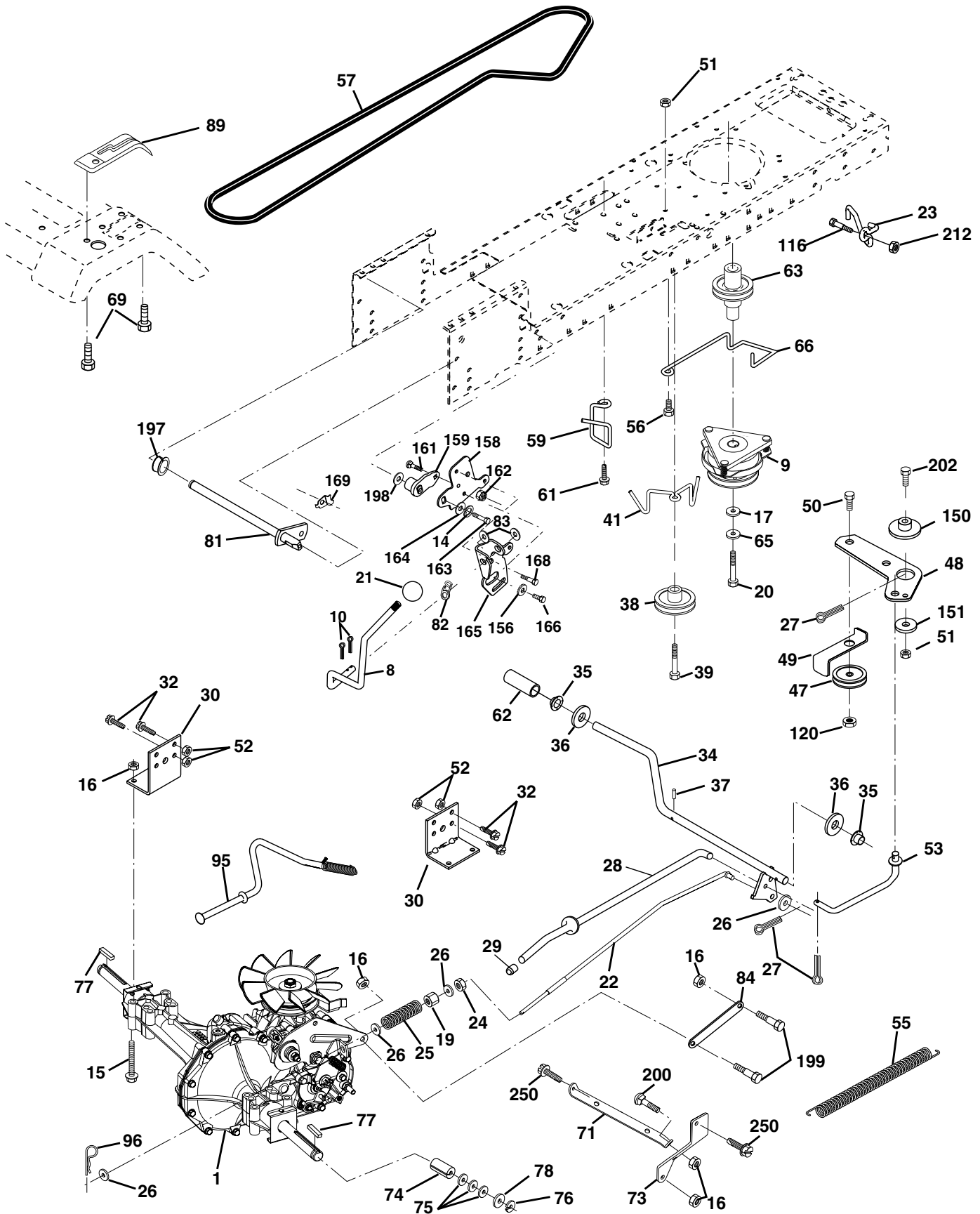
NO. DE RÉF.	NO. DE PIÈCE	DESCRIPTION
1	174619	Châssis
2	176554	Barre d'attelage
3	17060612	Vis 3/8-16 x 3/4
9	163976X428	Tableau
10	72140608	Boulon de chariot 3/8-16 x 1
11	167203	Panneau du tableau de bord C.G.
13	178298	Panneau du tableau de bord C.D.
14	17490608	Vis 3/8-16 x 1/2
17	161023X598	Capot
19	164863	Vis H #13-16 x 3/4
20	162026	Plaquette de batterie
24	74780616	Boulon H 3/8-16 x 1
25	19131312	Rondelle 13/32 x 13/16 x 12 Ja.
26	73800600	Écrou frein H avec insert 3/8-16 Unc
28	160564X598	Calandre
29	179761	Lentilles
30	179775X598	Aile
31	175315	Support de l'aile
33	179716X598	Repose-pied C.G.
34	179717X598	Repose-pied C.D.
35	72110606	Boulon 3/8-16 x 3/4
37	17490508	Vis à filets laminés 5/16-18 X1/2
38	175710	Support de l'ensemble de pivot de la tondeuse arrière
44	140675	Attache de l'aile
50	161572	Chicane
54	161464	Vis N°8 x 7/8
59	177579	Douille 1-3/4 O/C
64	174997	Tableau de bord
109	170310	Support
110	143679	Bouchon
113	170311	Pare-chocs
115	17060620	Vis 3/8-16 x 1-1/4
142	175702	Plaque de renforcement
145	156524	Tige
154	161897	Support du tableau de bord C.D.
155	161900	Support du tableau de bord C.G.
156	163805	Plaque
157	163806	Aimant
158	162037	Support du frein de stationnement
159	179125X428	Tasse
160	162967	Écrou frein de type Pal
161	164655	Pare-chocs d'extrusion
206	170165	Boulon 5/16-18
209	17000612	Vis 3/8-16 x 3/4
217	179612X428	Window de carburant de console
218	142432	Vis H 1/4-1/2

REMARQUE: Toutes les dimensions de composant sont données en pouces E.- U. -- 1 pouce = 25,4 mm.

PIÈCES DE RECHANGE

TRACTEUR - - NUMÉRO DE MODÈLE BM145H107C

ENTRAÎNEMENT



PIÈCES DE RECHANGE

TRACTEUR - - NUMÉRO DE MODÈLE BM145H107C

ENTRAÎNEMENT

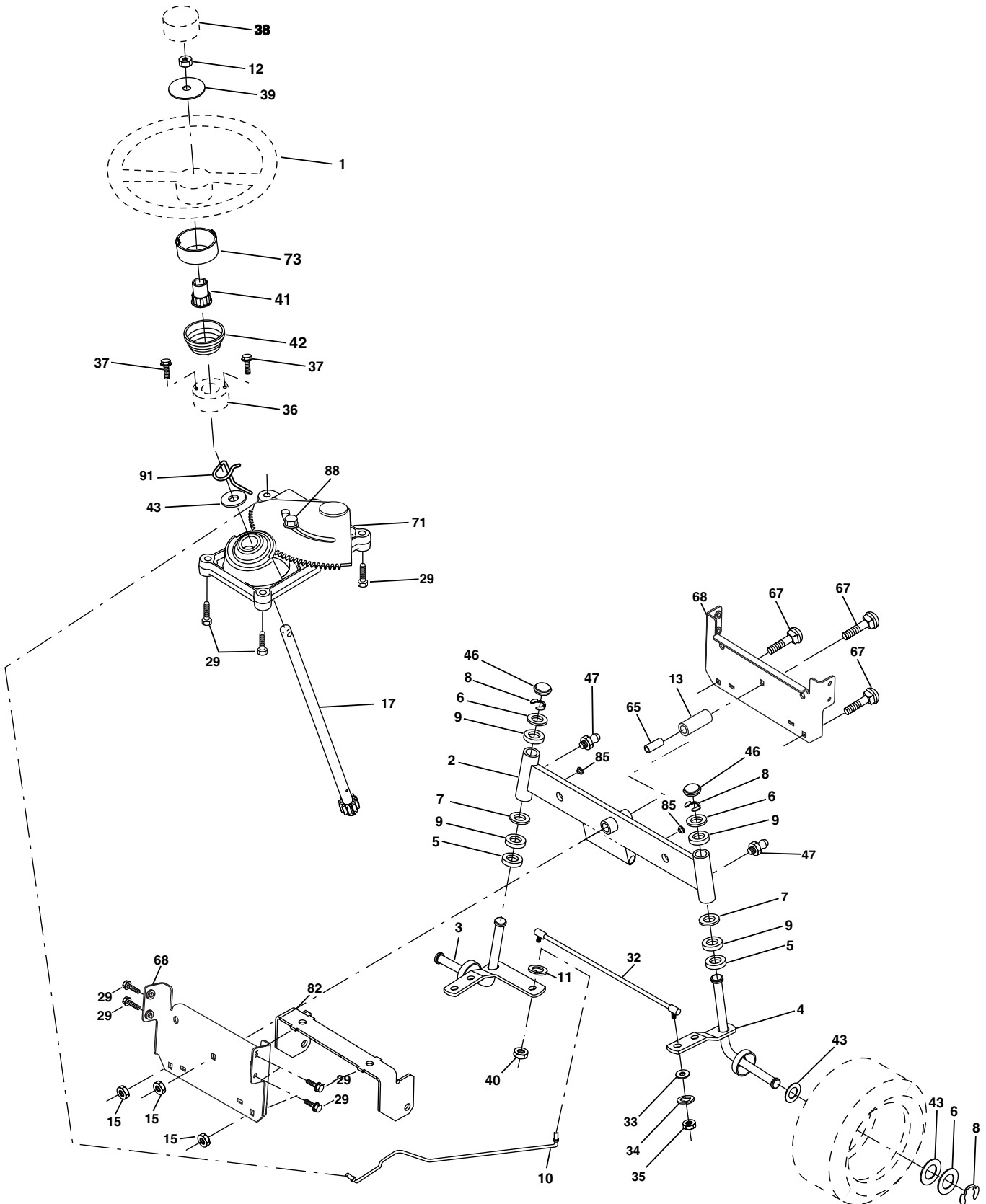
NO. DE RÉF.	NO. DE PIÈCE	DESCRIPTION	NO. DE RÉF.	NO. DE PIÈCE	DESCRIPTION
1	-----	Hydrostatique transmission	65	10040700	Rondelle Frein 7/16
		Numero de modele 314-0510	66	154778	Guide-courroie du moteur
8	166020	Tige du Changement de Vitesse	69	142432	Vis H 1/4-1/2
9	180220	Embrayage électrique	71	169183	Attache C.G.
10	76020416	Goupille fendue 1/8 x 1 CAD	73	169182	Attache C.D.
14	10040400	Rondelle Frein	74	137057	Entretoise fendue
15	74490544	Boulon H 5/16-18 Cat. 5	75	121749X	Rondelle 25/32 x 1-1/4 x 16 Ja.
16	73800500	Écrou frein H avec insert 5/16-18 Unc	76	12000001	Bague en E
17	126197X	Rondelle 1-1/2 x 15/32 x 1/4	77	123583X	Clé
19	73800600	Écrou frein H avec insert 3/8-16 Unc	78	121748X	Rondelle 25/32 x 1-5/8 x 16 Ja.
20	173937	Boulon H 7/16-20 x 4	81	165596	Ensemble de l'arbre
21	140845	Bouton de luxe 1/2-13	82	123782X	Ressort de torsion
22	169498	Tige de frein	83	19171216	Rondelle 17/32 x 3/4 x 16 Ja.
23	178289	Embrayage d'assemble	84	169594	Raccord Transmission
24	73350600	Écrou 3/8-16	89	179121X428	Console de changement de vitesse
25	106888X	Ressort de tige de frein	95	170201	Ensemble de la commande de dérivation hydrostatique
26	19131316	Rondelle 13/32 x 13/16 x 16 Ga	96	4497H	Ressort de retenue 1" Zinc/Cad
27	76020412	Tige de frein 1/8 x 3/4 CAD.	116	72140608	Boulon 3/8-16 x 1
28	175765	Tige du frein de stationnement	120	73900600	Ecrou 3/8-16
29	71673	Chapeau du frein de stationnement	150	175456	Douille
30	169592	Support de montage de transmission	151	19133210	Rondelle
32	74760512	Boulon H 5/16-18 Unc x 3/4	156	166002	Rondelle 5/16ID x 1.125
34	175578	Ensemble de l'arbre de pédale	158	165589	Support
35	120183X	Palier de nylon	159	165494	Moyeu
36	19211616	Rondelle 121/32 x 1 x 16 Ga	161	72140406	Boulon 1/4-20 x 3/4 Ja 5
37	1572H	Goupille mécanidus	162	73680400	Écrou auto-serrant 1/4-20
38	179114	Poulie de galet-tendeur plat	163	74780416	Boulon H 1/4-20 Unc x 1Ja
39	74760648	Boulon 3/8-16 x 3	164	19091010	Rondelle 5/8 x .281 x 10 Ga
41	175556	Guide-courroie	165	165623	Pivot Lever
47	127783	Poulie de galet-tendeur	166	166880	Vis 5/16-18 x 5/78
48	154407	Ensemble du levier coudé	168	165492	Boulon à épaulement
49	123205X	Guide-courroie à ressort	169	165580	Plaque
50	74760624	Boulon H 3/8-16 x 1 1/2	197	169613	Douille de Nylon à claquement
51	73680600	Écrou 3/8-16 UNC	198	169593	Rondelle
52	73680500	Écrou 5/16-18 UNC	199	169612	Boulon 5/16-18 Unc
53	105710X	Raccord d'embrayage	200	72140508	Boulon 5/16-18 x 1
55	105709X	Ressort de rappel d'embrayage	202	72110612	Boulon 3/8-16 x 1-1/2 Ja.
56	17060620	Vis 3/8-16 x 1-1/4	212	145212	Ecrou
57	140294	Courroie trapézoïdale d'entraînement	250	17060612	Vis 3/8-16 x 3/4
59	169691	Guide-courroie du châssis C.G.			
61	17120614	Vis 3/8-16 x .875			
62	123533X	Couverture de pédale			
63	174607	Poulie du moteur			

REMARQUE: Toutes les dimensions de composant sont données en pouces E.-U. -- 1 pouce = 25,4 mm.

PIÈCES DE RECHANGE

TRACTEUR - - NUMÉRO DE MODÈLE BM145H107C

ENSEMBLE DE DIRECTION



PIÈCES DE RECHANGE

TRACTEUR - - NUMÉRO DE MODÈLE BM145H107C

ENSEMBLE DE DIRECTION

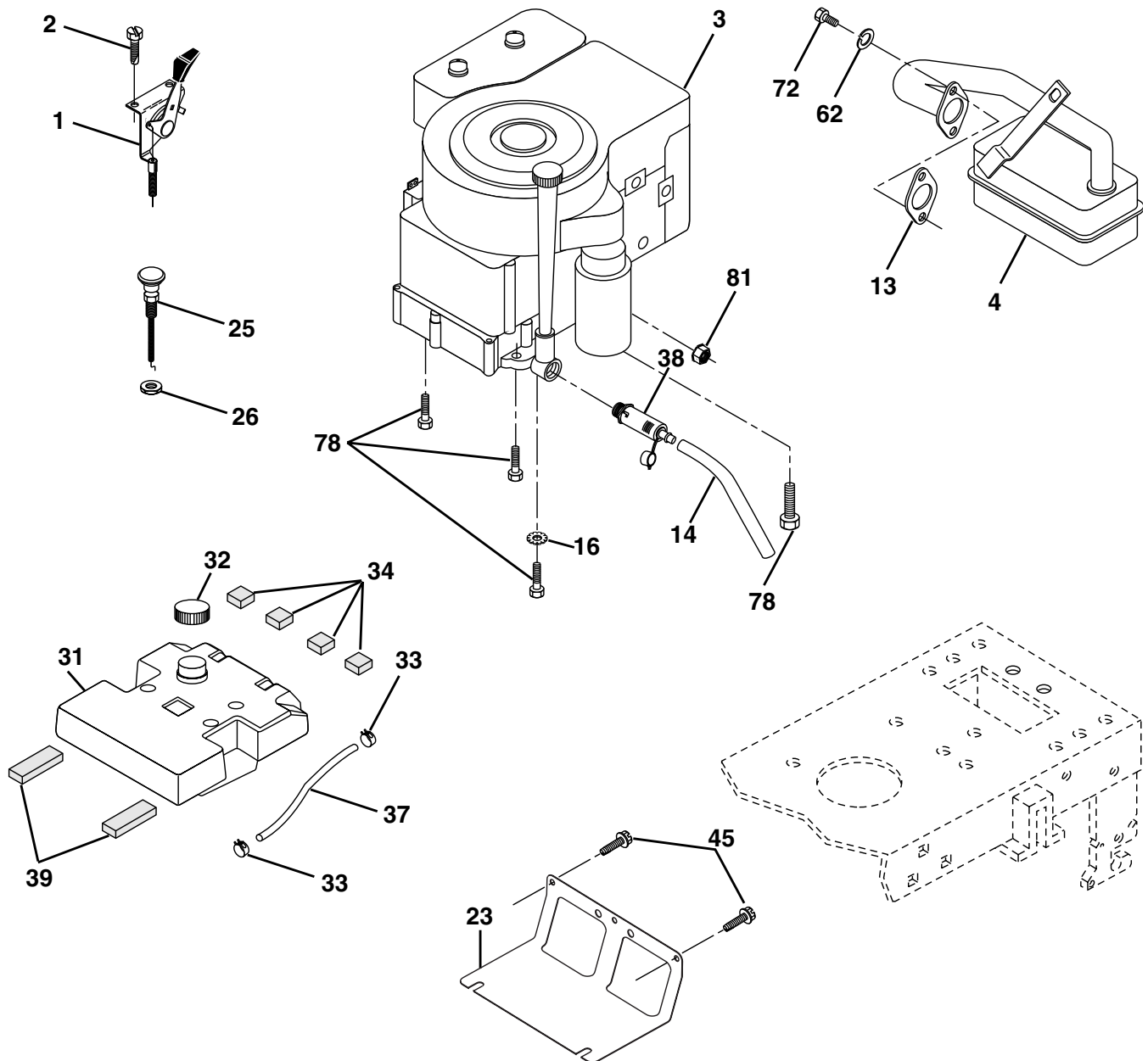
NO. DE RÉF.	NO. DE PIÈCE	DESCRIPTION
1	159944X428	Volant de direction
2	175131	Ensemble d'essieu
3	169840	Ensemble de broche C.G.
4	169839	Ensemble de broche C.D.
5	6266H	Rondelle butée .75 x 1.230
6	121748X	Rondelle 25/32 X 1-5/8 X 16 Ja
7	19272016	Rondelle 27/32 x 1-1/4 x 16 Ja.
8	12000029	Rondelle clip t5304-75
9	3366R	Palier
10	175121	Barre de direction
11	STD551137	Rondelle frein hélicoïdale 3/8
12	73940800	Contre-écrou H
13	136518	Entretoise de palier d'essieu antérieur
15	145212	Écrou
17	177883	Ensemble de l'arbre
29	17060612	Vis 3/8-16 x 3/4
32	171888	Barre d'accouplement
33	19111216	Rondelle 11/32 x 3/4 x 16 Ja.
34	10040500	Rondelle 5/16
35	73540500	Écrou 5/16-24 Unf
36	155105	Douille de direction
37	152927	Vis
38	159946X428	Insert du volant de direction
39	19182411	Rondelle 9/16 x 1-1/2 x 11 Ja.
40	STD541537	Écrou frein 3/8-24
41	159945	Adaptateur du volant de direction
42	163888X428	Colonne de direction
43	121749X	Rondelle 25/32 X 1 1/4 X 16 Ja
46	121232X	Chapeau de broche
47	6855M	Graisneur
65	160367	Entretoise
67	72140618	Boulon 3/8-16 UNC x 2-1/4
68	169827	Moise
71	175146	Ensemble de direction
72	19182411	Rondelle 9/16 Idvx 1-1/2 Od 11Cat.
73	160135X428	Rallonge de direction
82	169835	Support de suspension
85	133835	Attache
88	175118	Boulon 7/16-20 Unc
91	175553	Pince

REMARQUE: Toutes les dimensions de composant sont données en pouces E.-U. -- 1 pouce = 25,4 mm.

PIÈCES DE RECHANGE

TRACTEUR - - NUMÉRO DE MODÈLE BM145H107C

MOTEUR



EQUIPMENT FACULTATIF
Pare-etincelles

PIÈCES DE RECHANGE

TRACTEUR - - NUMÉRO DE MODÈLE BM145H107C

MOTEUR

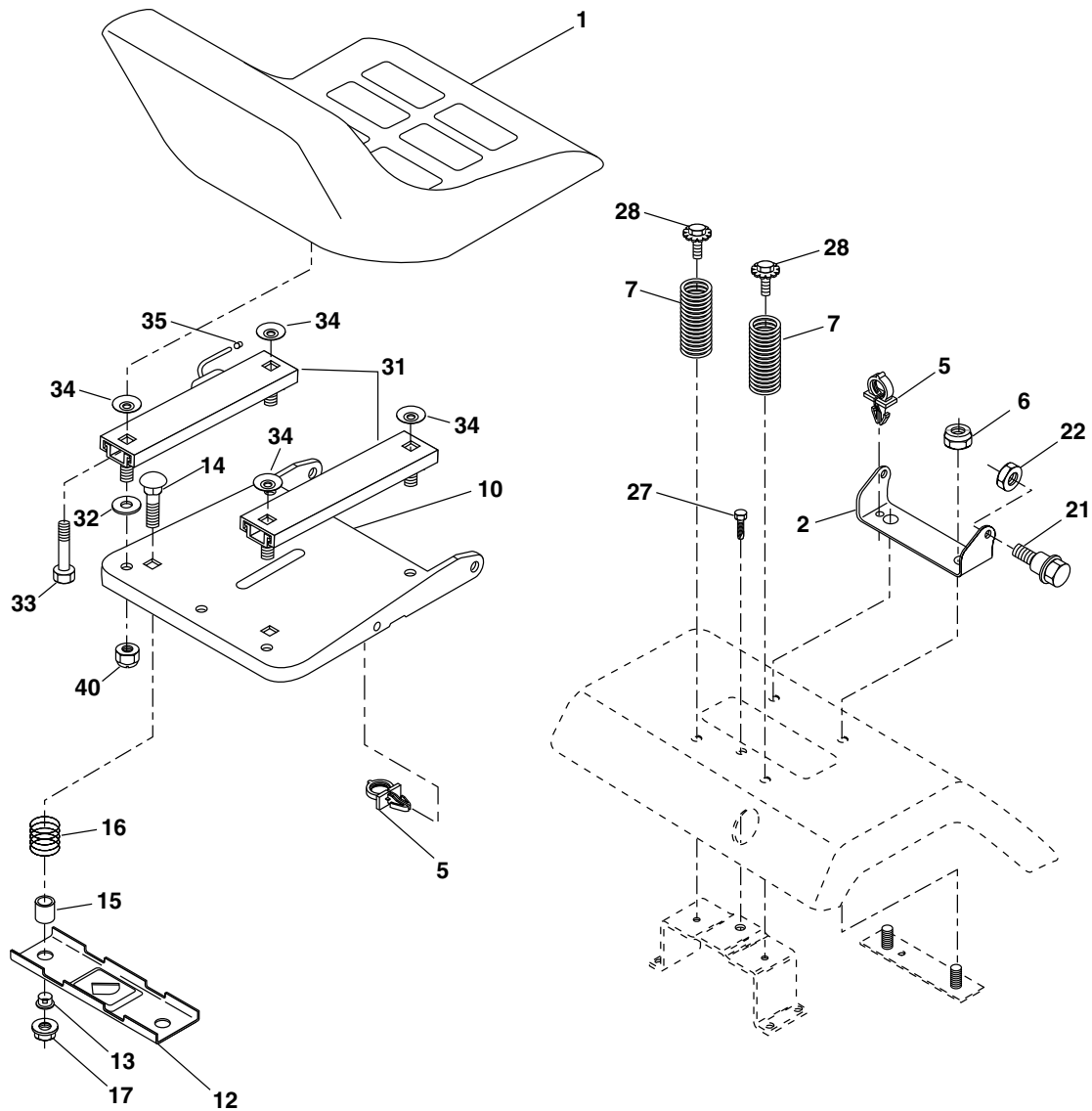
NO. DE RÉF.	NO. DE PIÈCE	DESCRIPTION
1	176636X428	Commande des gaz
2	164863	Vis 13-16 x 3/4
3	-----	Moteur B & S, No. de modèle 287777 Commandez les pièces par suite du fabricant du moteur.
4	137352	Silencieux d'échappement
13	165291	Garniture
14	148456	Tube de vidange
16	11050600	Rondelle frein à dents ext. 3/8
23	169837	Pare-chaleur
25	180967X428	Commande du starter
26	73920600	Écrou 3/8-24 Unf
29	137180	Pare-étincelles
31	179115	Réservoir d'essence
32	179124X428	Bouchon de réservoir d'essence
33	123487X	Bride de serrage du tuyau
34	106082X	Coussin d'entrotroise 1 x 1 x 1
37	8543R	Conduite d'essence-20 po.
38	148315	Bouchon de vidange d'huile
39	109227X	Patindu galet-tendeur 1.75 x 3/4 x .06
40	3645J	Douille de bouton-pression
41	139277	Réservoir d'essence
45	17000612	Vis 3/8-16 x 3/4
62	10040500	Rondelle frein 5/16
72	71070512	Boulon à tête H 5/16-18 x 3/4
78	17060620	Vis à filets laminés 3/8-16 x 1-1/4
81	73510400	Écrou à collet 1/4-20

REMARQUE: Toutes les dimensions de composant sont données en pouces É.-U. —1 pouce = 25,4 mm.

PIÈCES DE RECHANGE

TRACTEUR - - NUMÉRO DE MODÈLE BM145H107C

ENSEMBLE DE SIÈGE



NO. DE RÉF.	NO. DE PIÈCE	DESCRIPTION
1	126826X	Siège
2	140551	Support de pivot du siège
5	145006	Collier pressé
6	73800600	Écrou frein en centre 3/8 - 16
7	124181X	Ressort de compression du siège
10	174894	Cuvette de siège
12	121246X	Support de montage de l'interrupteur
13	121248X	Douille de bouton-pression
14	72050412	Boulon de chariot 1/4-20 x 1-1/2
15	121249X	Entretoise fendue
16	123740X	Ressort de compression

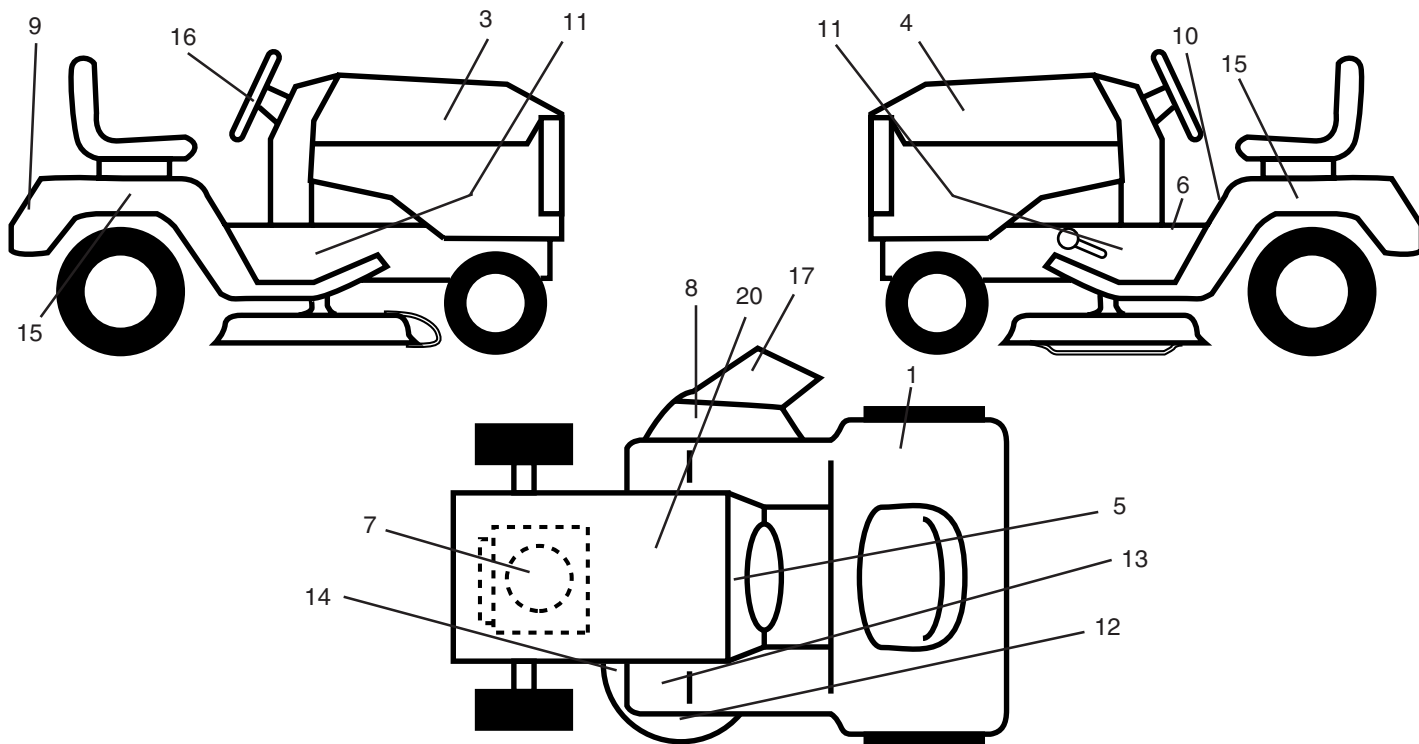
NO. DE RÉF.	NO. DE PIÈCE	DESCRIPTION
17	123976X	Écrou frein à bride 1/4 Cat. 5
21	171852	Boulon à épaulement 5/16-18
22	73800500	Écrou frein H avec insert 5/16-18
27	17490608	Vis 3/8-16 x 1/2
28	171877	Boulon 5/16-18 x 3/4
31	124428X	Glisse réglé le siège
32	19111610	Rondelee 11/32 x 1.00 x 10 Ja.
33	74780516	Boulon H 5/16-18 Unc x 1
34	124427X	Entretoise de le siège
35	156382	Pongeur à chapeaux
40	73680500	Écrou 5/16-18

REMARQUE: Toutes les dimensions de composant sont données en pouces E.-U. -- 1 pouce = 25,4 mm.

PIÈCES DE RECHANGE

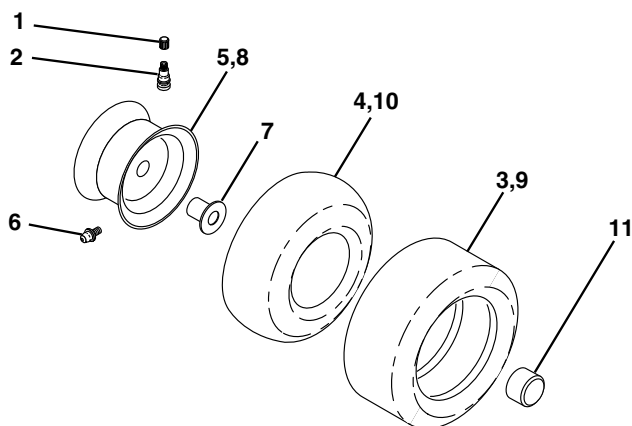
TRACTEUR -- NUMÉRO DE MODÈLE BM145H107C

DÉCALCOMANIES



NO. DE RÉF.	NO. DE PIÈCE	DESCRIPTION	NO. DE RÉF.	NO. DE PIÈCE	DESCRIPTION
1	140832	Décalcomanie	16	173176	Décalcomanie du volant de direction
3	173174	Décalcomanie de capot C.G.	17	179128	Décalcomanie du carter de tondeuse
4	173175	Décalcomanie de capot C.D.	20	145005	Décalcomanie de danger/poison de la batterie
5	173207	Décalcomanie de tableau de bord	--	169210	Décalcomanie de dérivation Hydro
6	140837	Courroie Selle	--	179768X428	Coussin du repose-pied C.G.
7	176397	Décalcomanie de moteur	--	179769X428	Coussin du repose-pied C.D.
8	182166	Décalcomanie d'avertissement	--	138311	Décalcomanie de réglage de hauteur
9	173181	Décalcomanie	--	162598	Décalcomanie barre d'attelage
10	145498	Décalcomanie d'avertissement	--	182331	Manuel de o'pérateur (Euro)
11	159736	Décalcomanie du panneau	--	182332	Manuel de o'pérateur (Portuguese)
12	134999	Décalcomanie de tondeuse	--	182333	Manuel de o'pérateur (Polish)
13	159737	Décalcomanie de frein embrayage	--	182334	Manuel de pièces de rechange
14	160396	Décalcomanie de schéma de courroie trapézoïdale			
15	181796	Décalcomanie d'aile			

ROUES ET PNEUS



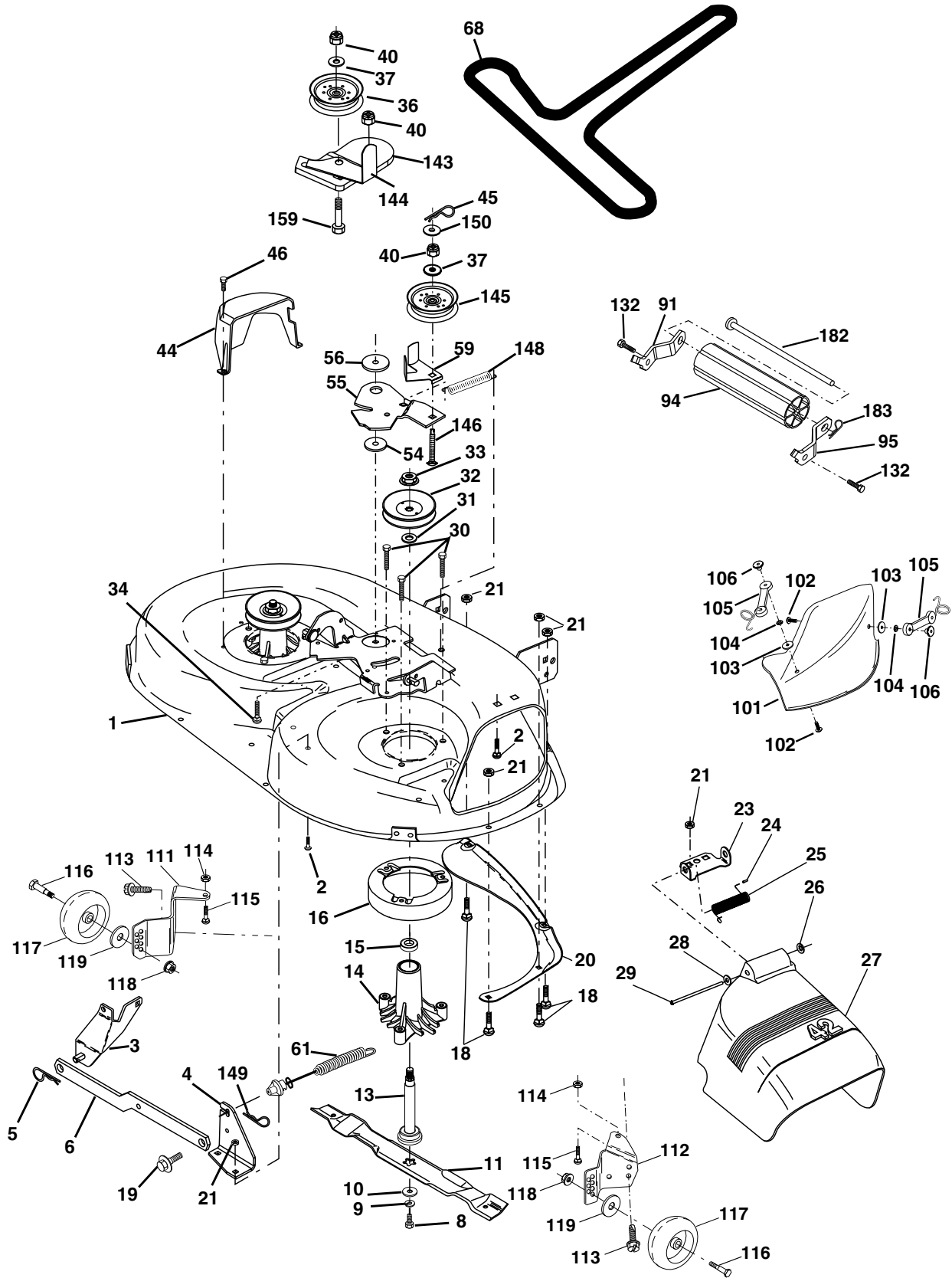
NO. DE RÉF.	NO. DE PIÈCE	DESCRIPTION
1	59192	Capuchon de valve de pneu
2	65139	Tubulure de valve
3	106222X	Pneu antérieur
4	59904	Chambre à air antérieure (non fournie)
5	106732X417	Ensemble de la jante antérieure 6 po.
6	278H	Graisseur (roue antérieure seulement)
7	9040H	Palier à bride (roue antérieure seulement)
8	106108X417	Ensemble de la jante arrière 8 po.
9	122082X	Pneu arrière
10	7152J	Chambre à air arrière (non fournie)
11	104757X428	Capuchon de l'essieu
--	144334	Joint d'étanchéité de pneu (tube de .30L {10 oz})

REMARQUE: Toutes les dimensions de composant sont données en pouces É.-U. — 1 pouce = 25,4 mm.

PIÈCES DE RECHANGE

TRACTEUR -- NUMÉRO DE MODÈLE BM145H107C

TONDEUSE



PIÈCES DE RECHANGE

TRACTEUR - - NUMÉRO DE MODÈLE BM145H107C

TONDEUSE

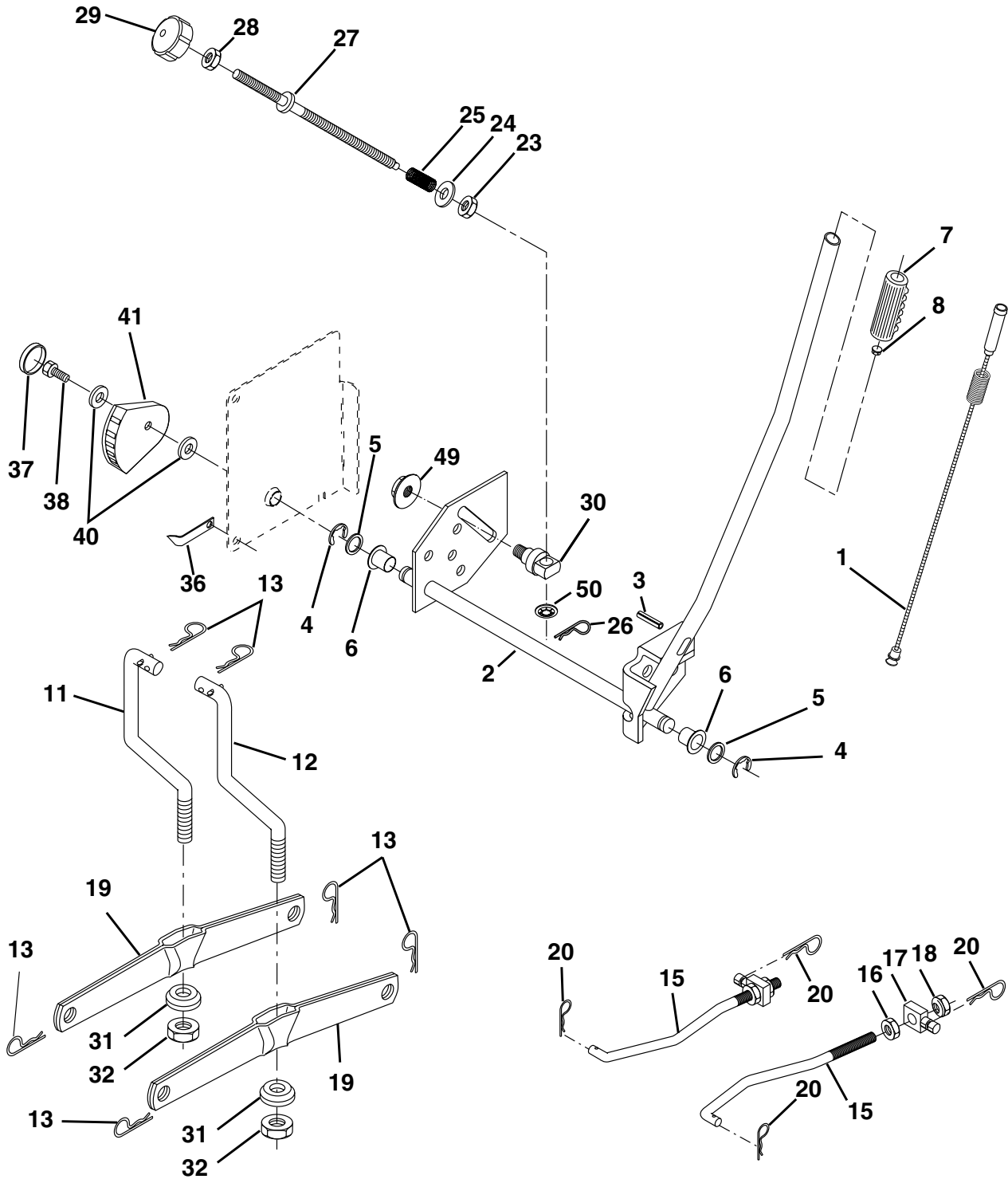
NO. DE RÉF.	NO DE PIÈCE	DESCRIPTION	NO. DE RÉF.	NO DE PIÈCE	DESCRIPTION
1	165892	Ensemble du carter de tondeuse de 42 po.	56	165723	Entretoise de retenue
2	72140506	Boulon de chariot 5/16-18unc x 3/4	59	141043	Protecteur du galet-tendeur
3	138017	Support de l'ensemble de la barre de non mouvement antérieure	61	174882	Ressort
4	165460	Support de l'ensemble de la barre de non mouvement du carter	68	180260	Courroie trapézoïdale de tondeuse
5	4939M	Ressort de retenue	90	74760616	Boulon H 3/8-16 unc x 1
6	178024	Bras de suspension arrière	91	180532	Ensemble de support du rouleau-guide, C.G.
8	850857	Boulon 3/8-24 x 1,25 Cat. 8	93	19171416	Rondelle 17/32 x 7/8 x 16 Ja.
9	10030600	Rondelle frein 3/8	94	132264	Rouleau-guide 38 & 42
10	140296	Rondelle durcie de la lame de tondeuse	95	180533	Ensemble de support du rouleau-guide, C.D.
11	138498	Lame de tondeuse de broyeuse de 42 po.	101	136420	Broyeuse 42"
--	134149	Lame de broyeuse	102	71081010	Vis
13	137645	Ensemble de l'arbre avec palier inférieur	103	19061216	Rondelle #10
14	128774	Boîtier du mandrin ventilé	104	10071000	Rondelle frein #10
15	110485X	Roulement à billes du mandrin	105	160793	Loquet
16	174493	Dispositif du courant à air de la tondeuse	106	2029J	Axe du loquet
18	72140505	Boulon de chariot 5/16-18 x 5/8	111	179292	Console du support de roue C.G.
19	132827	Boulon à épaulement	112	179293	Console du support de roue C.D.
20	159770	Chicane Vortex	113	17060510	Vis 3/8-16 x .625
21	73680500	Écrou auto-serrant 5/16-18 Unc	114	73510500	Écrou à taquets 5/16-18 unc
23	177563	Support du déflecteur de la tondeuse	115	72110505	Boulon de chariot 5/16 unc x 5/8
24	105304X	Chapeau du manchon 80x 112	116	4898H	Boulon à épaulement"A" 2.41 "B" 1.66
25	123713X	Ressort de torsion du déflecteur	117	165746	Support de roue
26	110452X	Rondelle frein	118	73930600	Écrou frein central 3/8-16 unc
27	130968X428	Déflecteur de décharge	119	19121414	Rondelle 3/8 x 7/8 x 14 Ja.
28	19111016	Rondelle 11/32 x 5/8 x 16 Ja.	132	17060612	Vis 3/8-16 x 3/4
29	131491	Tige de charnière 6 75	143	157109	Support 42"
30	173984	Vis	144	158634	Guide-courroie
31	129963	Rondelle	145	165888	Poulie de tension
32	153535	Poulie du mandrin	146	171977	Boulon de chariot
33	178342	Écrou frein à bride	148	169022	Ressort de rappel
34	72110614	Boulon	149	165898	Ressort de retenue
36	131494	Poulie du galet-tendeur plat 3 060	150	19091216	Rondelle 9/32 x 3/4 x 16 Ja.
37	19131316	Rondelle 13/32 x 13/16 x 16	159	72140614	Boulon 3/8-16 Unc x 1-3/4
40	73680600	Écrou frein H avec insert 3/8-16 Unc	182	179126	Tige de guide-courroie
44	140088	Protecteur du mandrin C.G.	183	163552	Ressort de retenue
45	4497H	Arrêtior	--	130794	Ensemble du mandrin (Y compris les nos. de réf. 8-10, 12-15, 31 et 33)
46	137729	Vis taraudée H 1/4-20x5/8 T	--	181962	Carter de 42" (Carter de tondeuse standard, commandez les éléments du rouleau-guide avec les nos. de réf. 90-95, 101-106 et 111-121)
54	133943	Rondelle durcie			
55	155046	Bras du galet-tendeur			

REMARQUE: Toutes les dimensions de composant sont données en pouces É.-U. --1 pouce = 25,4 mm.

PIÈCES DE RECHANGE

TRACTEUR - - NUMÉRO DE MODÈLE BM145H107C

ENSEMBLE DU LEVAGE DE TONDEUSE



PIÈCES DE RECHANGE

TRACTEUR - - NUMÉRO DE MODÈLE BM145H107C

ENSEMBLE DU LEVAGE DE TONDEUSE

NO. DE RÉF.	NO. DE PIÈCE	DESCRIPTION
1	159461	Ensemble de fil intérieur avec plongeur
2	159476	Arbre de l'ensemble de levage
3	138284	Goupille cannelée
4	12000002	Bague en E n°5133-62
5	19211621	Rondelle 21/32 x 1 x 21 Ja.
6	120183X	Palier de nylon noir 0,629 DI
7	109413X	Poignée cannelée de levier
8	124526X	Bouton de plongeur
11	139865	Raccord de levage C.G.
12	139866	Raccord de levage C.D.
13	4939M	Ressort de retenue
15	173288	Raccord antérieur
16	73350800	Contre-écrou H 1/2-13 Unc
17	175689	Tourillon
18	73800800	Écrou auto-serrant avec rondelle 1/2-13 Unc
19	139868	Bras de suspension arrière
20	163552	Collier de retenue
23	110807X	Écrou spécial
24	19131016	Rondelle 13/32 X 5/8 X 16 Ja.
25	164024	Ressort 2-1/8 po.
26	169484	Goupille fendue
27	164543	Tige de réglage de levage STYT
28	73350600	Contre-écrou H 3/8-16 Unc
29	138057	Bouton 3/8-16 Unc noir
30	150233	Tourillon
31	169865	Palier de pivot de levage
32	73540600	Écrou auto-serrant 3/8-24
36	155097	Aiguille de l'indicateur de hauteur
37	123935X	Bouchon
38	17060516	Vis 5/16-18 x 1
40	19112410	Rondelle 11/32 x 1-1/2
41	155098	Indicateur de hauteur
49	145212	Écrou frein H
50	110452X	Écrou

REMARQUE: Toutes les dimensions de composant sont données en pouces É.-U. - - 1 pouce = 25,4 mm.

GARANTIE LIMITÉE

Le Fabricant garantit son produit à l'acheteur initial comme exempt de tout défaut de matière et de fabrication. Pendant deux (2) ans, à compter de la date d'achat de la part de l'acheteur initial, nous réparerons où remplacerons à notre choix, gratuitement, toute pièce, sur laquelle nous estimerons qu'il existe un défaut de matière ou de fabrication. Cette garantie est soumise aux limitations suivantes et exceptions:

1. Cette garantie ne couvre pas le moteur, la transmission/composants de transmission, la batterie (sauf comme mentionnée ci-dessous) ou les composants. Veuillez consulter votre point de vente Bricomarché qui dirigera la machine chez le fabricant du moteur, de la transmission/composants de transmission.
2. L'acheteur est responsable du coût du transport de tous les équipements actionnés par moteur ou les accessoires. L'acheteur est responsable du coût aussi du transport de toutes les pièces (couvertes par cette garantie) soumis pour le remplacement à moins que Bricomarché demande à l'acheteur de renvoyer les pièces.
3. Garantie de la batterie: Pour les produits équipés d'une batterie, nous remplacerons, gratuitement, toute batterie estimée défectueuse pendant les quatre-vingt-dix (90) jours initiaux suivant l'achat. Après quatre-vingt-dix (90) jours, nous échangerons la batterie, le coût pour vous être 1/12 du prix d'une nouvelle batterie pour chaque mois complet à compter de la date d'achat initiale. La batterie doit être entretenue selon les directives données dans la documentation appropriée.
4. La période de garantie applicable aux produits proposés en location ou à des fins commerciales est limitée à quatre-vingt-dix (90) jours à compter de la date d'achat initiale.
5. Cette garantie ne s'applique qu'aux produits correctement montés, réglés, utilisés et entretenus conformément aux instructions données dans la documentation appropriée. Cette garantie ne s'applique pas aux produits qui ont été modifiés, utilisés incorrectement, abusés, mal assemblés, mal installés ou avariés lors de la livraison ou usage normal.
6. Exclusions: Les courroies, les lames, les adaptateurs de lame, l'usage normal, les réglages normaux, la visserie standard, et l'entretien normal sont exclus de cette garantie.
7. En cas de problème entrant dans le cadre de cette garantie, veuillez contacter votre point de vente Bricomarché.
Pour toute question à ce sujet, veuillez-vous communiquer avec:

Service Consommateurs
B. P 443
91164 Longjumeau Cedex

en nous donnant le numéro du modèle, le numéro de série, la date d'achat de votre machine ainsi que l'adresse du concessionnaire autorisé chez qui vous l'avez acheté.

CETTE GARANTIE NE S'APPLIQUE PAS AUX DOMMAGES ACCIDENTELS. TOUTES GARANTIES IMPLICITES SONT LIMITÉES AUX MEMES PERIODES DE TEMPS.

Ceci est une garantie limitée telle que définie dans la loi américaine Magnuson-Moss de 1975