



MANUEL DES PIÈCES DE RECHANGE

NO. DE MODÈLE BM185H107EJA

Tracteur de Pelouset

Série Or de **BESTGREEN**

Machine:	
Type:	
Moteur:	
Type:	
N° de série:	
Constructeur:	
Date de vente: ____/____/____	
Nom du Propriétaire:	Cachet du Vendeur:
Adresse:	
CP: ____/____/____	
Ville:	

COMMENT UTILISER CE MANUEL

Ce manuel a été dessiné pour fournir le client avec les moyens d'identification des pièces de détachées du tracteur quand il/elle a besoin de commander les pièces de rechange. Les illustrations ne peuvent pas représenter exactement le modèle que vous avez acheté. N'utilisez pas ce manuel comme un guide dans le montage et/ou démontage de votre tracteur. La visserie montrée est plus grande pour faciliter l'identification.

Chaque tracteur a un numéro de modèle particulier.

Le numéro de modèle du produit se trouvera sur l'aile, dessous le siège.

Lorsque vous commandez des pièces de rechange, donnez toujours les renseignements suivants:

- Produit - "Tracteur"
- Numéro du Modèle - "BM185H107EJA"
- Numéro de la Pièce
- Description de la Pièce

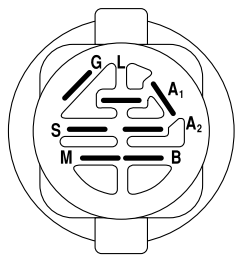
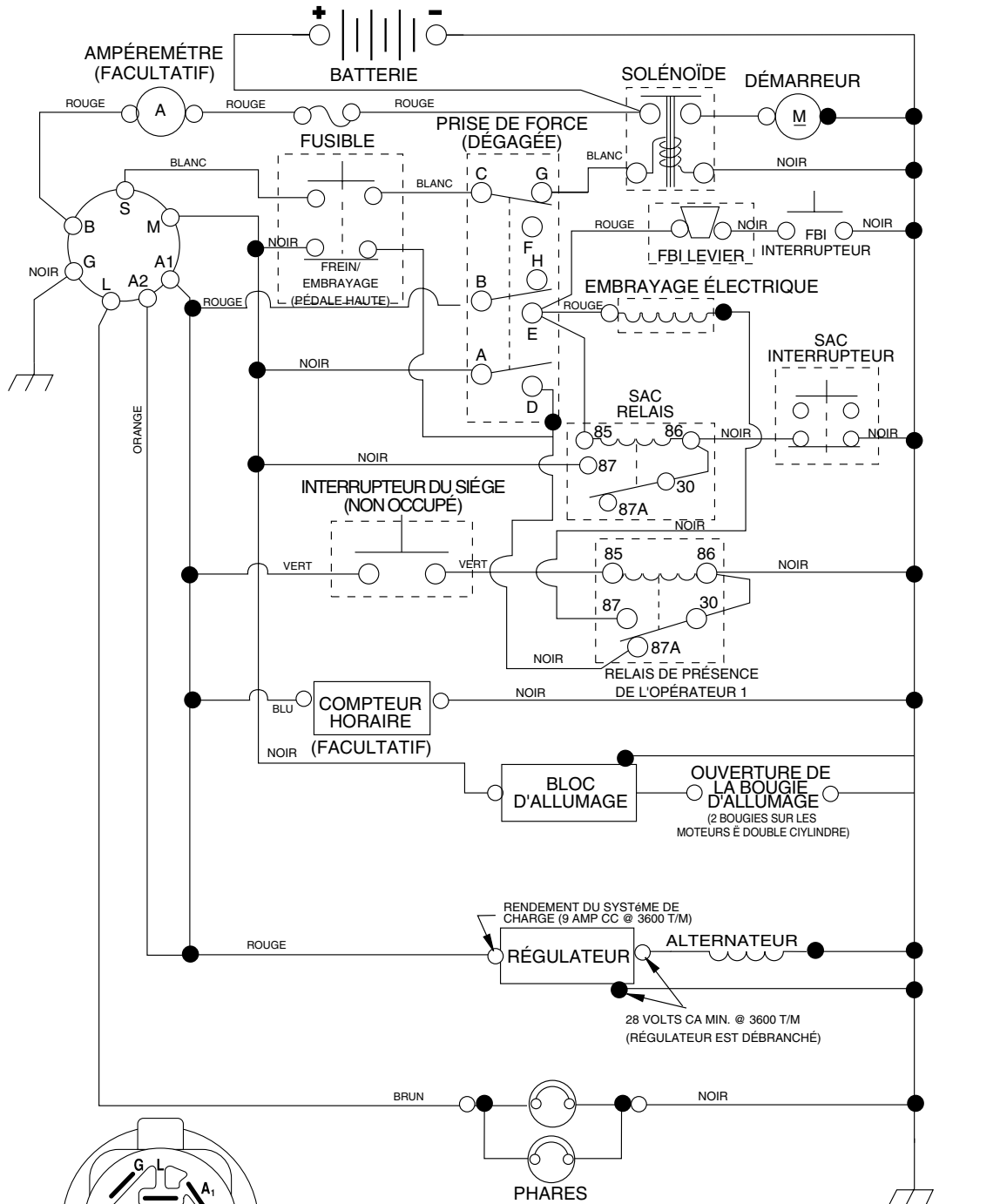
SPÉCIFICATIONS

TABLE DE MATIERES

SCHÉMA	3
ELECTRIQUE	4-5
CHASSIS/ENCEINTE	6-7
ENTRAINEMENT	8-9
ENSEMBLE DE LA DIRECTION	10-11
ENSEMBLE DE SIÈGE	12
DECALCOMANIES	13
MOTEUR	14-15
LEVAGE DE TONDEUSE	16-17
CARTER DE TONDEUSE	18-19
RAMASSE-HERBE	20-21
GARANTIE LIMITÉE	23

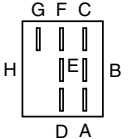
TRACTEUR - - NUMÉRO DE MODÈLE BM185H107EJA

SCHÉMA



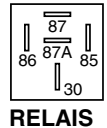
IGNITION SWITCH

POSITION	CIRCUIT	"FAITS"
ARRÊT	M+G+A1	RIEN
MARCHE/ ALLUMAGE	B+A1	A2+L
MARCHE	B+A1	RIEN
D/MARRAGE	B + S + A1	RIEN



PINCES ISOLÉES

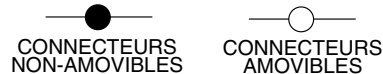
REMARQUE: SI LES PINCES ISOLÉES ONT ÉTÉ ENLEVÉES POUR L'ENTRETIEN DU MODÈLE, ELLES DOIVENT ÊTRE REMISES EN PLACE POUR ASSURER LE BON FONCTIONNEMENT DU CÂBLAGE.



RELAIS

INTERRUPTEUR DE LA PRISE DE FORCE

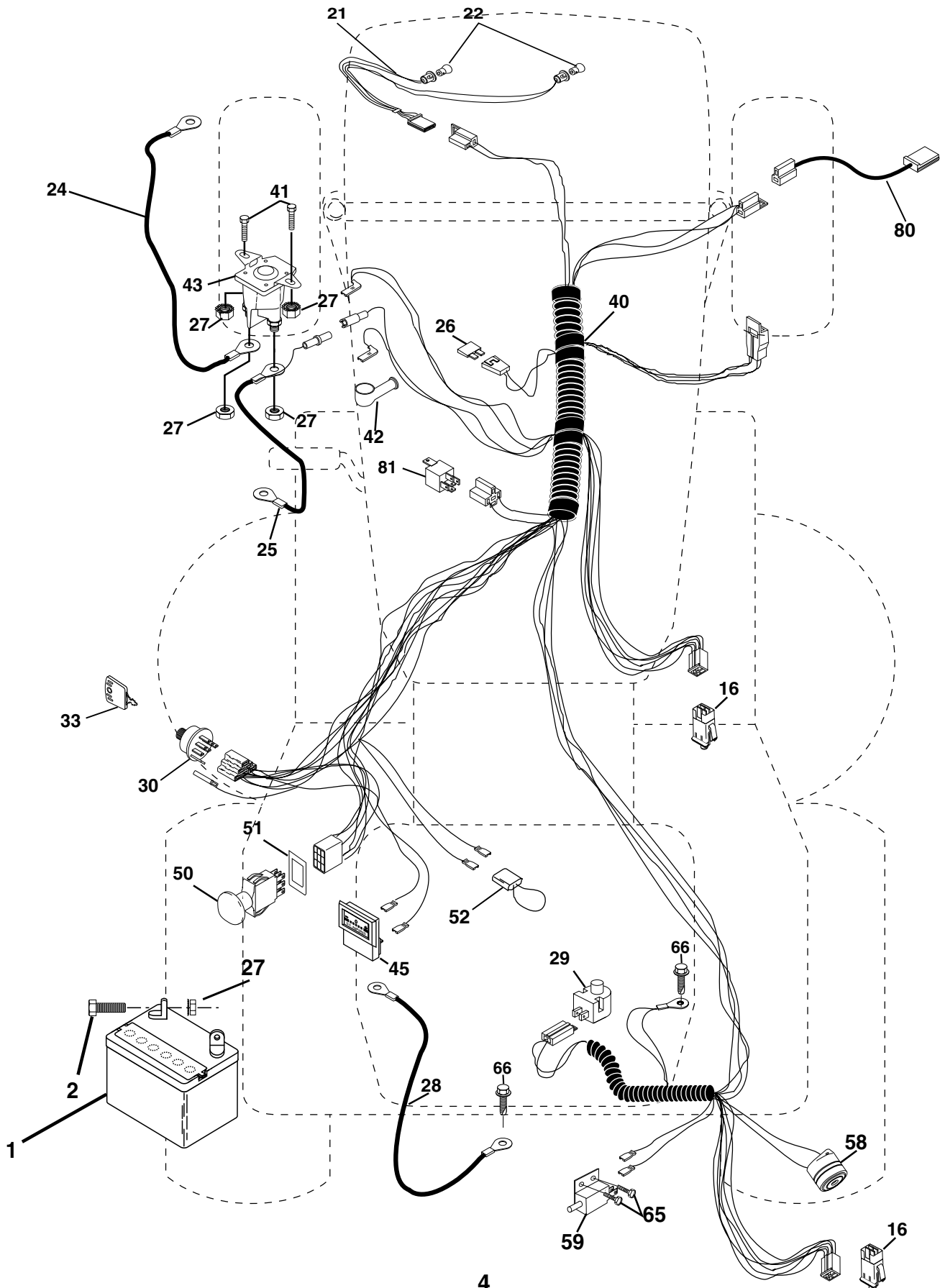
POSITION	CIRCUIT
ARRÊT	C + G, B + H
MARCHE	C + F, B + E, A + D



PIÈCES DE RECHANGE

TRACTEUR - - NUMÉRO DE MODÈLE BM185H107EJA

ÉLECTRIQUE



PIÈCES DE RECHANGE

TRACTEUR - - NUMÉRO DE MODÈLE BM185H107EJA ÉLECTRIQUE

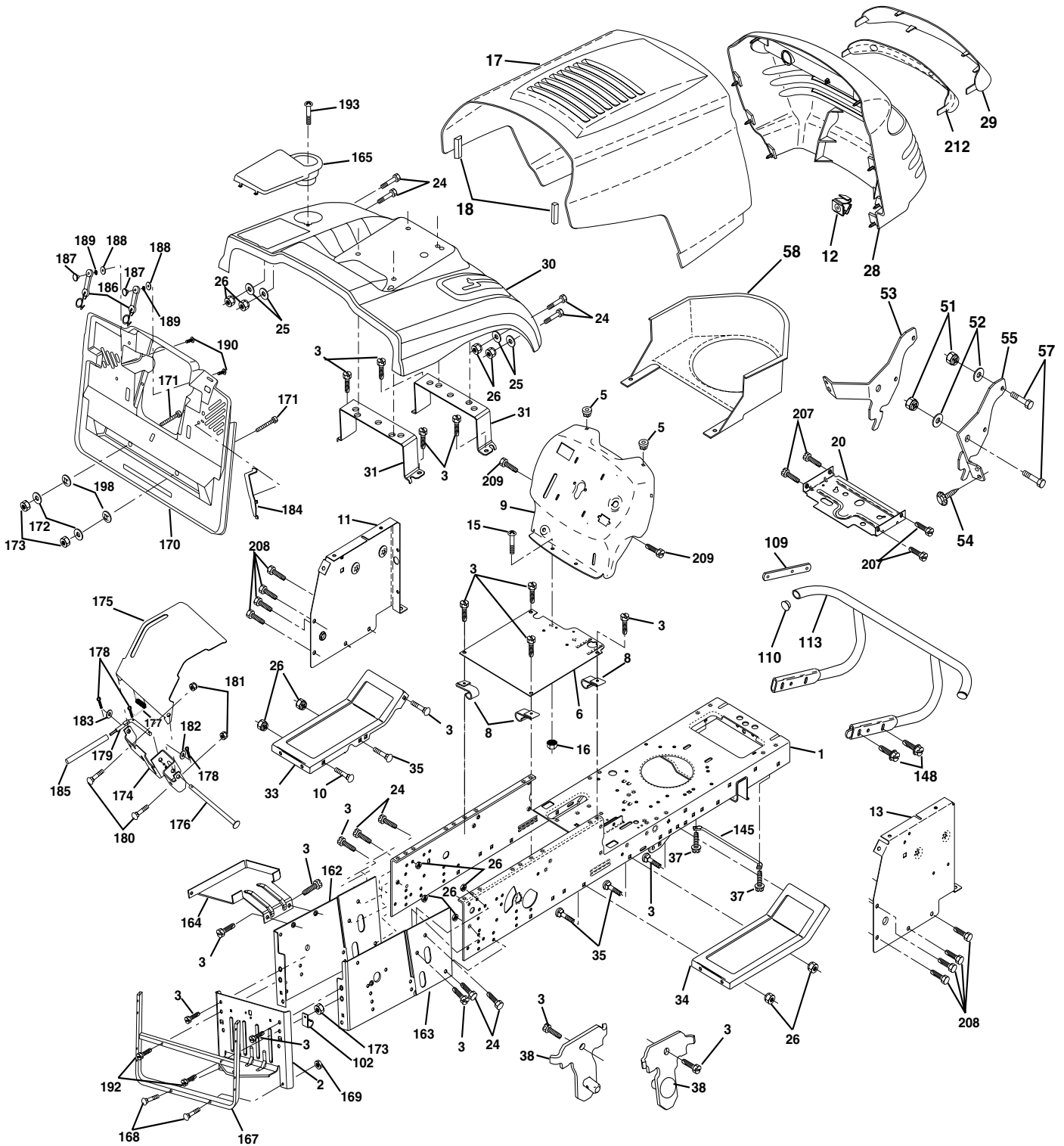
NO. DE RÉF.	NO DE PIÈCE	DESCRIPTION
1	144925	Batterie de 12 Volt
2	74760412	Boulon H 1/4-20unc X 3/4
16	153664	Interrupteur de verrouillage pressé
21	166181	Harnais des prises de courant des phares avec 4152J
22	4152J	Ampoule N°1156
24	4799J	Câble de d'amarreur 6 Ja 11" rouge
25	165987	Câble de batterie de CRD 56" rouge
26	175158	Fusible de 20 AMP
27	73510400	Écrou H 1/4-20 Unc
28	127725X	Câble de masse
29	160784	Interrupteur de plongeur
30	175566	Contacteur d'allumage
33	140401	Clé de contact
40	170214	Harnais des câbles d'allumage
41	71110408	Boulon H 1/4-20 Unc x 1/2
42	131563	Couverture de borne
43	175141	Solénoïde
45	122822X	Ampèremètre reangulair
50	174651	Interrupteur
51	140405	Bague de fermeture
52	141940	Fil en forme de boucle de protection
58	169419	Gen sonnerie
59	166299	Interrupteur
65	17211008	Vis #10-16 x 1/2
66	17490608	Vis 3/8-16 x 1/2
80	146685	Hanais de l'embrayage
81	109748X	Ensemble du relais

REMARQUE: Toutes les dimensions de composant sont données en pouces É.-U. --1 pouce = 25,4 mm.

PIÈCES DE RECHANGE

TRACTEUR - - NUMÉRO DE MODÈLE BM185H107EJA

CHÂSSIS/ENCEINTES



PIÈCES DE RECHANGE

TRACTEUR - - NUMÉRO DE MODÈLE BM185H107EJA CHÂSSIS/ENCEINTES

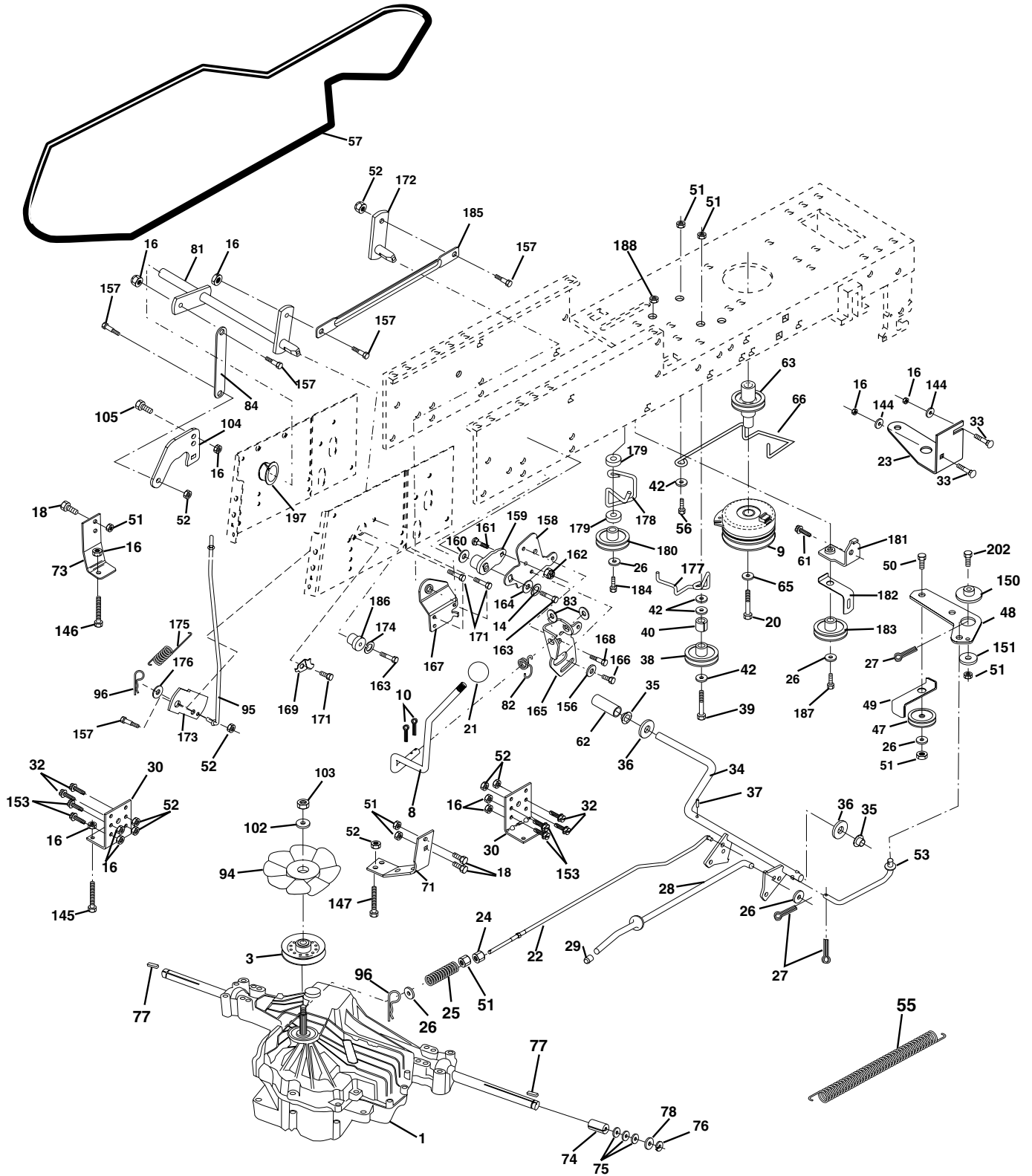
NO. DE RÉF.	NO. DE PIÈCE	DESCRIPTION	NO. DE RÉF.	NO. DE PIÈCE	DESCRIPTION
1	169831	Châssis	145	156524	Tige
2	165606	Barre d'attelage d'extension	148	17060620	Vis 3/8-16 x 1-1/4
3	17060612	Vis 3/8-16 x .75	162	170256	Support Châssis C.G
5	155272	Douille	163	175770	Support Châssis C.D.
6	155923	Changement de selle	164	165605	Soutien Batterie
8	126471X	Pince Isolée	165	165742X428	Couvercle de Batterie
9	168352X010	Tableau de bord	167	165779	Soutien
10	72140608	Boulon de chariot 3/8-16 x 1	168	72050412	Boulon 1/4-20 x 1-1/2
11	155927	Panneau du tableau de bord C.G.	169	123976X	Écrou Frein
12	145660	Collier de tinnerman	170	175264	Plaque arrière couverture
13	172108	Panneau du tableau de bord C.D.	171	74520640	Boulon H 3/8-16 x 2-1/2
15	74180512	Vis 5/16 - 18 Unc x 3/4	172	19132016	Rondelle 13/32 x 1-1/4 x 16
16	73510500	Écrou à taquets	173	73510600	Écrou à taquets
17	159639X598	Capot	174	165939	Support de l'interrupteur
18	126938X	Pare-chocs capot	175	166212	Porte Protecteur
20	156437	Plau demontage de la batterie/ réservoir d'essence	176	128600	Axe de charnière
24	74780616	Boulon H 3/8-16 Unc x 1	177	132796	Ressort d'emballer
25	19131312	Rondelle 13/32 x 13/16 x 12 Ja.	178	76020312	Goupille fendue
26	73800600	Écrou frein H avec insert 3/8-16 Unc	179	165942	Pivot Tige
28	157373	Calandre	180	74760516	Boulon H 5/16-18 Unc x 1
29	140273X599	Lentilles	181	73680500	Écrou auto-serrant
30	170139X598	Aile	182	138200	Rondelle .385 x .625 x 11
31	165156	Support de l'aile	183	19131316	Rondelle 13/32 x 13/16 x 16
33	145244X598	Repose-pied C.G.	184	174662	Support
34	145243X598	Repose-pied C.D.	185	165940	Tube Levier
35	72110606	Boulon 3/8- 16 x 3/4	186	160793	Lorsque de l'ensemble du amasse-herbe
37	17490508	Vis à filets laminés 6/16-18 X1/2	187	2029J	Axe du loquet
38	169834	Support	188	19061216	Rondelle #10
51	73800400	Écrou frein H avec insert	189	10071000	Rondelle Frein
52	19091416	Rondelle 9/32 x 7/8 x 16	190	71081010	Vis 10-24 x 5/8
53	144697	Calandre Support C.G.	192	17060624	Vis 3/8-16 x 1-1/2
54	161464	Vis N°8 - 18 x 7/8	193	17070412	Vis 1/4-20 X 3/4
55	144696	Calandre Support C.D.	198	168937	Rondelle Frein
57	74780412	Boulon H	207	17670508	Vis 5/16-18 X 1/2
58	140547	Conduit d'air	208	17670608	Vis 3/8-16 x 1/2
102	2751R	Collier de la conduite d'essence	209	17000612	Vis H 3/8-16 x 3/4
109	170310	Support du Pare-chocs	212	156229	Insert
110	143679	Bouchon			
113	170311	Pare-chocs			

REMARQUE: Toutes les dimensions de composant sont données en pouces E.- U. -- 1 pouce = 25,4 mm.

PIÈCES DE RECHANGE

TRACTEUR - - NUMÉRO DE MODÈLE BM185H107EJA

ENTRAÎNEMENT



PIÈCES DE RECHANGE

TRACTEUR - - NUMÉRO DE MODÈLE BM185H107EJA

ENTRAÎNEMENT

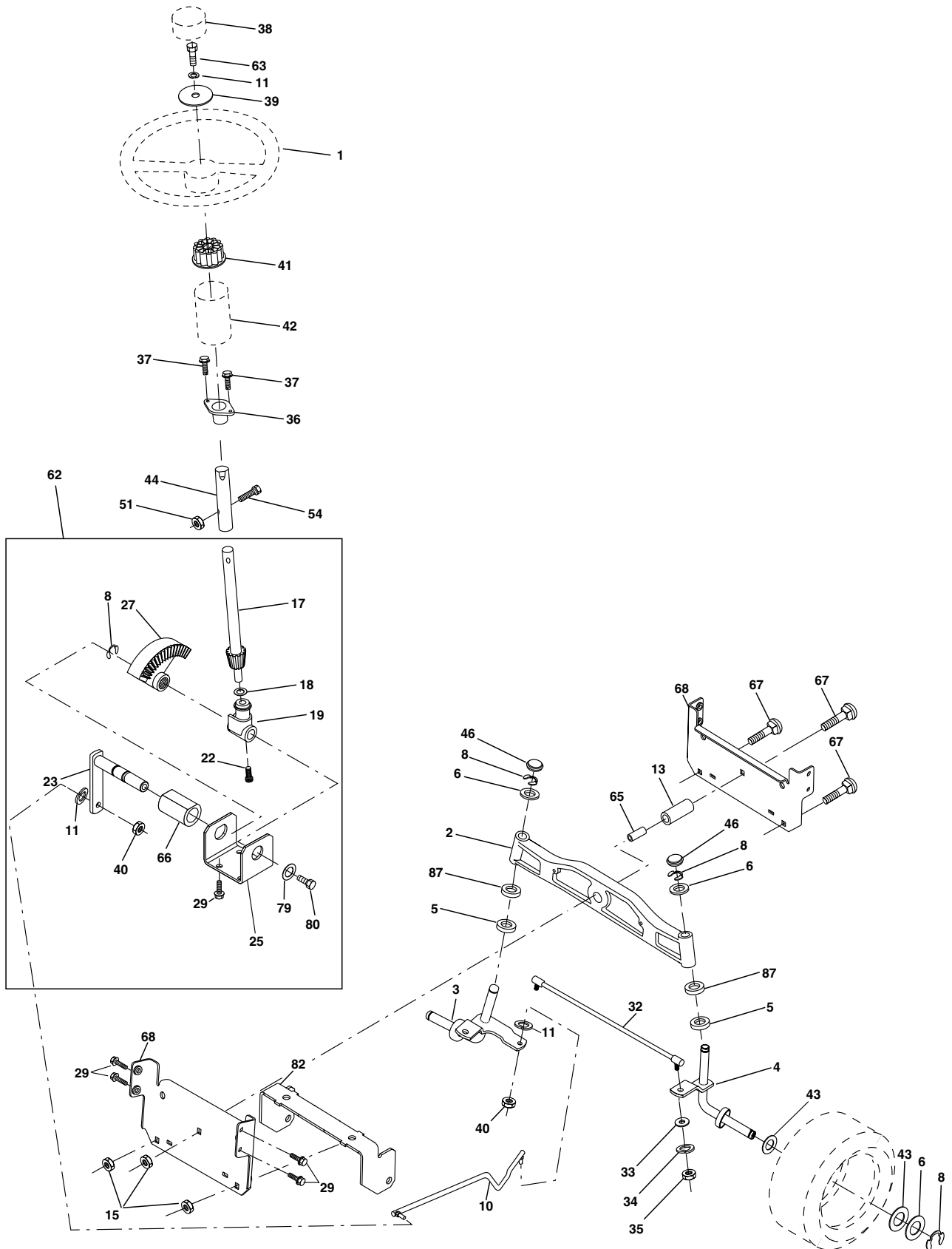
NO. DE RÉF.	NO. DE PIÈCE	DESCRIPTION	NO. DE RÉF.	NO. DE PIÈCE	DESCRIPTION
1	-----	Transmission (Voyez du Transmission) Hydro Modèle 331-0650	83	19171216	Rondelle 17/32 x 3/4 x 16 Ja.
3	143995	Poulie de transmission	84	165629	Raccord Transmission
8	165619	Tige du Changement de Vitesse	94	140462	Ventilateur
9	175540	Embrayage	95	165935	Tigé de dérivation
10	76020416	Goupille fendue 1/8 x 1 CAD	96	4497H	Ressort de retenue 1" Zinc/Cad
14	10040400	Rondelle Frein	102	141322	Rondelle Bellville .501D x 1.50D
16	73800500	Écrou frein H avec insert 5/16-18 Unc	103	73940800	Écrou H 1/2-20 Unf.
18	74780616	Boulon H 3/8-16 Unc x 1 Gr. 5	104	140156	Bras de commande
20	150280	Boulon H 7/16-20 x 4-1/4	105	71070516	Vis H 5/16 x 18 x 1
21	140845	Bouton de luxe 1/2-13	144	19111016	Rondelle 11/32 x 5/8 x 16Ja
22	165688	Tige de frein	145	74490540	Boulon H
23	170171	Embrayage d'assemble	146	74490536	Boulon H 5/16-18x2-1/4
24	73350600	Écrou 3/8-16	147	74490524	Boulon H 5/16-18x1-1/2
25	106888X	Ressort de tige de frein	150	165850	Douille
26	19131316	Rondelle 13/32 x 13/16 x 16 Ga	151	19133210	Rondelle
27	76020412	Tige de frein 1/8 x 3/4 CAD.	153	74760516	Boulon H 5/16-18 Unc x 1
28	145204	Tige du frein de stationnement	156	166002	Rondelle 5/16ID x 1.125
29	71673	Chapeau du frein de stationnement	157	153236	Boulon à épaulement
30	169592	Support de montage de transmission	158	165589	Support
32	74760512	Boulon H 5/16-18 Unc x 3/4	159	165494	Moyeu
33	72140506	Boulon 5/16-18 Unc x 3/4	160	19292016	Rondelle 29/32 x 1-1/4 x 16
34	165496	Ensemble de l'arbre de pédale	161	72140406	Boulon 1/4-20 x 3/4 Ja 5
35	120183X	Palier de nylon	162	73680400	Écrou auto-serrant 1/4-20
36	19211616	Rondelle 21/32 x 1 x 16 Ga	163	74780416	Boulon H 1/4-20 Unc x 1Ja
37	1572H	Goupille mécanidus	164	19091010	Rondelle 5/8 x .281 x 10 Ga
38	165936	Poulie de galet-tendeur plat	165	165623	Pivot Levier
39	74760644	Boulon 3/8-16 x 2 3/4	166	166880	Vis 5/16-18 x 5/8
40	4470J	Entretoise fendue	167	165588	Support de soutien
42	19131312	Rondelle 13/32 x 13/16 x 12 Ja.	168	165492	Boulon à épaulement
47	127783	Poulie de galet-tendeur	169	165580	Plaque
48	154407	Ensemble du levier coudé	171	17490608	Vis 3/8-16 x 1/2
49	123205X	Guide-courroie à ressort	172	165587	Ensemble de L'arbre
50	74760624	Boulon H 3/8-16 x 1 1/2	173	165934	Support
51	73680600	Écrou 3/8-16 UNC	174	10090400	Rondelle Frein
52	73680500	Écrou 5/16-18 UNC	175	165931	Ressort
53	105710X	Raccord d'embrayage	176	19070816	Rondelle 7/32 x 1/2 x 16
55	105709X	Ressort de rappel d'embrayage	177	165932	Guide galet-tendeur plat
56	74760620	Boulon H 3/8-16 UNC x 1-1/4	178	165933	Guide-courroie du galet tendeur
57	165632	Courroie trapézoïdale d'entraînement	179	120958X	Rondelle
61	17060612	Vis à filets laminés 3/8-16 x 3/4	180	165930	Poulie du galet-tendeur
62	123533X	Couverture de pédale	181	165797	Support galet-tendeur
63	145868	Poulie du moteur	182	165634	Guide-courroie du galet-tendeur
65	10040700	Rondelle	183	165626	Poulie de tension
66	154778	Guide-courroie du moteur	184	17490644	Rondelle H 3/8-16 x 2 -3/4
71	140158	Attache C.G.	185	165541	Raccord
73	156347	Attache C.D.	186	165614	Moyeu
74	121199X	Entretoise fendue	187	17490620	Vis 3/8-16 x 1-1/4
75	121749X	Rondelle 25/32 x 1-1/4 x 16 Ja.	188	110436X	Douille de bouton-pression
76	12000001	Bague en E	197	169613	Douille de Nylon
77	123583X	Clé	202	72110612	Boulon 3/8-16 x 1-1/2 Ja 5
78	121748X	Rondelle 25/32 x 1-5/8 x 16 Ja.			
81	165585	Ensemble de l'arbre			
82	123782X	Ressort de torsion			

REMARQUE: Toutes les dimensions de composant sont données en pouces E.-U. -- 1 pouce = 25,4 mm.

PIÈCES DE RECHANGE

TRACTEUR - - NUMÉRO DE MODÈLE BM185H107EJA

ENSEMBLE DE LA DIRECTION



PIÈCES DE RECHANGE

TRACTEUR - - NUMÉRO DE MODÈLE BM185H107EJA ENSEMBLE DE LA DIRECTION

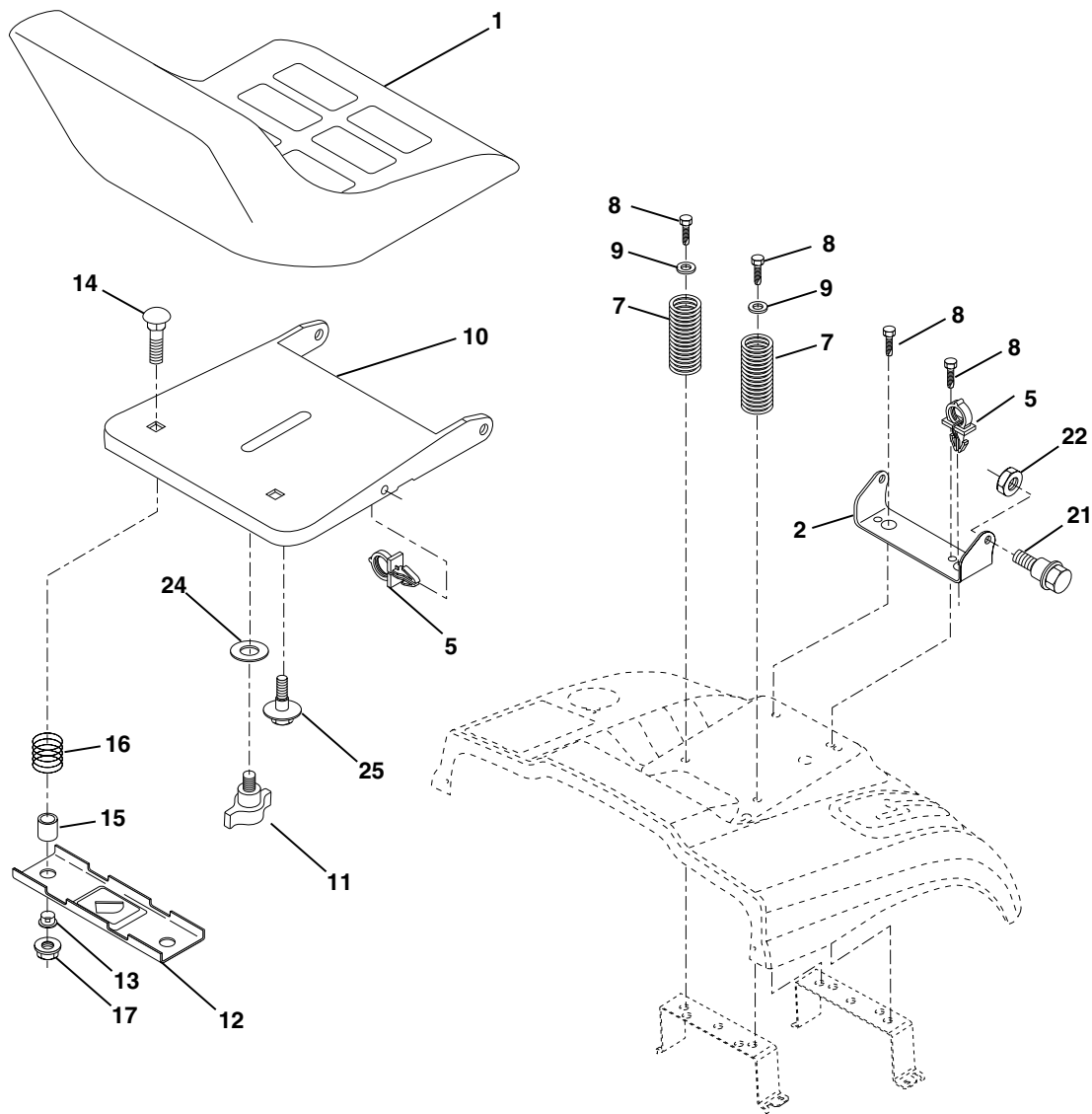
NO. DE RÉF.	NO. DE PIÈCE	DESCRIPTION
1	159944X428	Volant de direction
2	172393	Ensemble d'essieu
3	169840	Ensemble de broche C.G.
4	169839	Ensemble de broche C.D.
5	6266H	Rondelle butée
6	121748X	Rondelle 25/32 X 1-5/8 X 16 Ja
8	12000029	Rondelle clip t5304-75
10	169832	Barre de direction Jt
11	10040600	Rondelle frein hélicoïdale 3/8
13	136518	Entretoise de palier d'essieu antérieur
15	145212	Écrou frein à collet
17	156546	Ensemble de l'arbre de direction
18	57079	Rondelle butée 515x 750x 033
19	160395	Soutien de l'arbre
22	165857	Vis H
23	165851	Ensemble du levier de direction
25	154406	Support de direction
27	136874	Secteur denté
29	17060612	Vis à filets laminés 3/8-16x3/4
32	170162	Barre d'accouplement
33	19111216	Rondelle 11/32 x 3/4 x 16 Ja
34	10040500	Rondelle frein
35	73540500	Écrou auto-serrant
36	155099	Douille de direction
37	152927	Vis
38	159946X428	Insert du volant de direction
39	19132411	Rondelle 13/32 x 1-1/20 x 11
40	7810H	Écrou frein
41	159945	Adaptateur du volant de direction
42	145054X428	Colonne de direction
43	121749X	Rondelle 25/32 X 1 1/4 X 16 Ja
44	153720	Rallonge de direction
46	121232	Chapeau de broche
51	73800500	Écrou frein 5/16-18 Unc
54	74780520	Boulon H 5/16-18 Unc x 1-1/4
62	167902	Entretien du jeu de l'ensemble du volant de direction
63	74780616	Boulon H 3/8-16 Unc x 1
65	160367	Entretoise
66	154404	Palier
67	72140618	Boulon 3/8-16 Unc x 2-1/4
68	169827	Moise
79	19132012	Rondelle 13/32 x 1 1/4 x 12
80	74950612	Boulon H Nylon
82	169835	Support
87	173966	Rondelle .781 x 1-1/2 x .14

REMARQUE: Toutes les dimensions de composant sont données en pouces E.-U. -- 1 pouce = 25,4 mm.

PIÈCES DE RECHANGE

TRACTEUR - - NUMÉRO DE MODÈLE BM185H107EJA

ENSEMBLE DU SIÈGE



NO. DE RÉF.	NO. DE PIÈCE	DESCRIPTION
1	127440	Siège
2	140551	Support de pivot du siège
5	145006	Collier pressé
7	124181X	Ressort de compression du siège
8	17000616	Vis 3/8-16 x 1-1/2
9	19131614	Rondelle 13/32 x 1 x 14 Ja.
10	174894	Cuvette de siège
11	166369	Bouton de siège
12	121246X	Support de montage de l'interrupteur
13	121248X	Douille de bouton-pression
14	72050412	Boulon de chariot 1/4-20 x 1-1/2

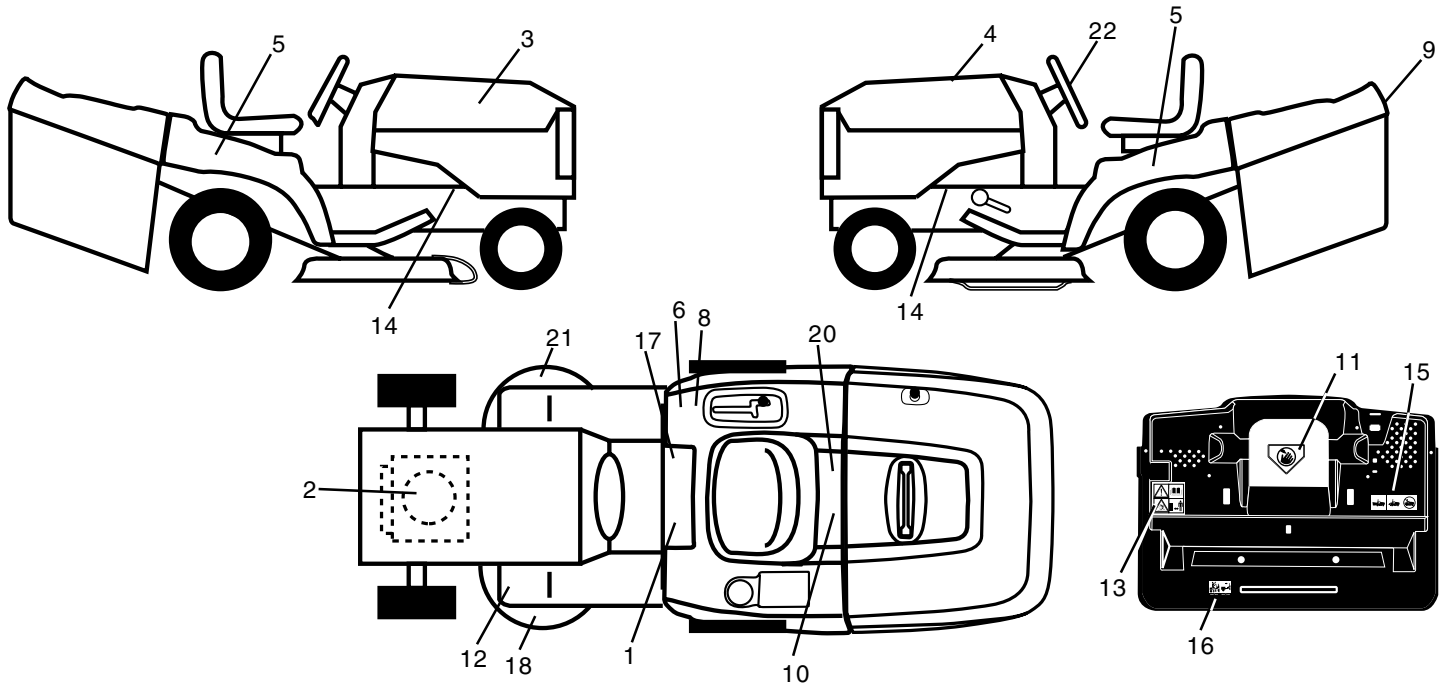
NO. DE RÉF.	NO. DE PIÈCE	DESCRIPTION
15	121249X	Entretoise fendue
16	123740X	Ressort de compression
17	123976X	Écrou frein à bride 1/4 Cat. 5
21	171852	Boulon à épaulement 5/16-18
22	73800500	Écrou frein H avec insert 5/16-18
24	19171912	Rondelle 17/32 x 1-3/16 x 12 Ja.
25	127018X	Boulon à épaulement 5/16-18 x 62

REMARQUE: Toutes les dimensions de composant sont données en pouces E.-U. -- 1 pouce = 25,4 mm.

PIÈCES DE RECHANGE

TRACTEUR - - NUMÉRO DE MODÈLE BM185H107EJA

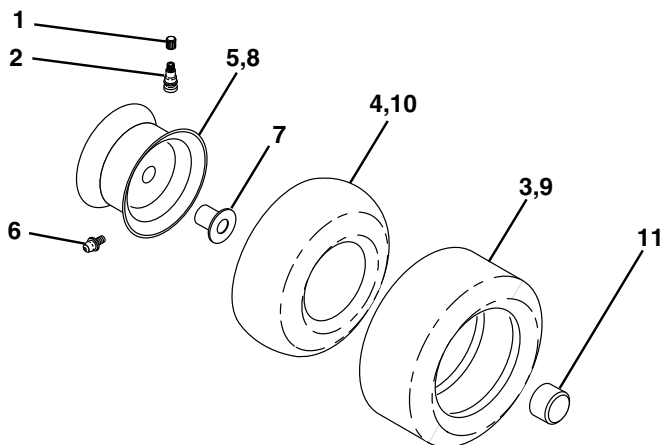
DÉCALCOMANIE



KEY NO.	PART NO.	DESCRIPTION
1	145498	Décalmanie avec e symbole de lire le manuel du propriétaire
2	170849	Décalmanie moteur
3	176110	Décalmanie du capot, C.d.
4	176111	Décalmanie du capot, C.G.
5	173183	Décalmanie aile
6	126187X	Décalmanie 100 DBA
8	145437	Décalmanie des standard CE
9	173181	Décalmanie de l'aile
10	145005	Décalmanie de dange/poison de la batterie
11	145494	Décalmanie avec le symbole du doigt
12	159737	Décalmanie
13	166959	Décalmanie d'avertissement

KEY NO.	PART NO.	DESCRIPTION
14	159736	Décalmanie silencieux
15	166961	Décalmanie sac
16	162598	Décalmanie de la barre d'attelage
17	140837	Décalmanie du frein de stationnementde la calandre
18	134999	Décalmanie du carter de tondeuse
20	166960	Décalmanie l'aile
21	166286	Décalmanie du carter de tondeuse
22	173176	Décalmanie du volant de direction
—	138311	Décalmanie guidon de levage
—	157199X428	Coussin du repose-pied
—	176381	Manuel de l'opérateur (Euro)
—	176383	Manuel de l'opérateur (Portuguese)
—	176384	Manuel de l'opérateur (Polish)
—	176385	Pièces de rechange

ROUES ET PNEUS



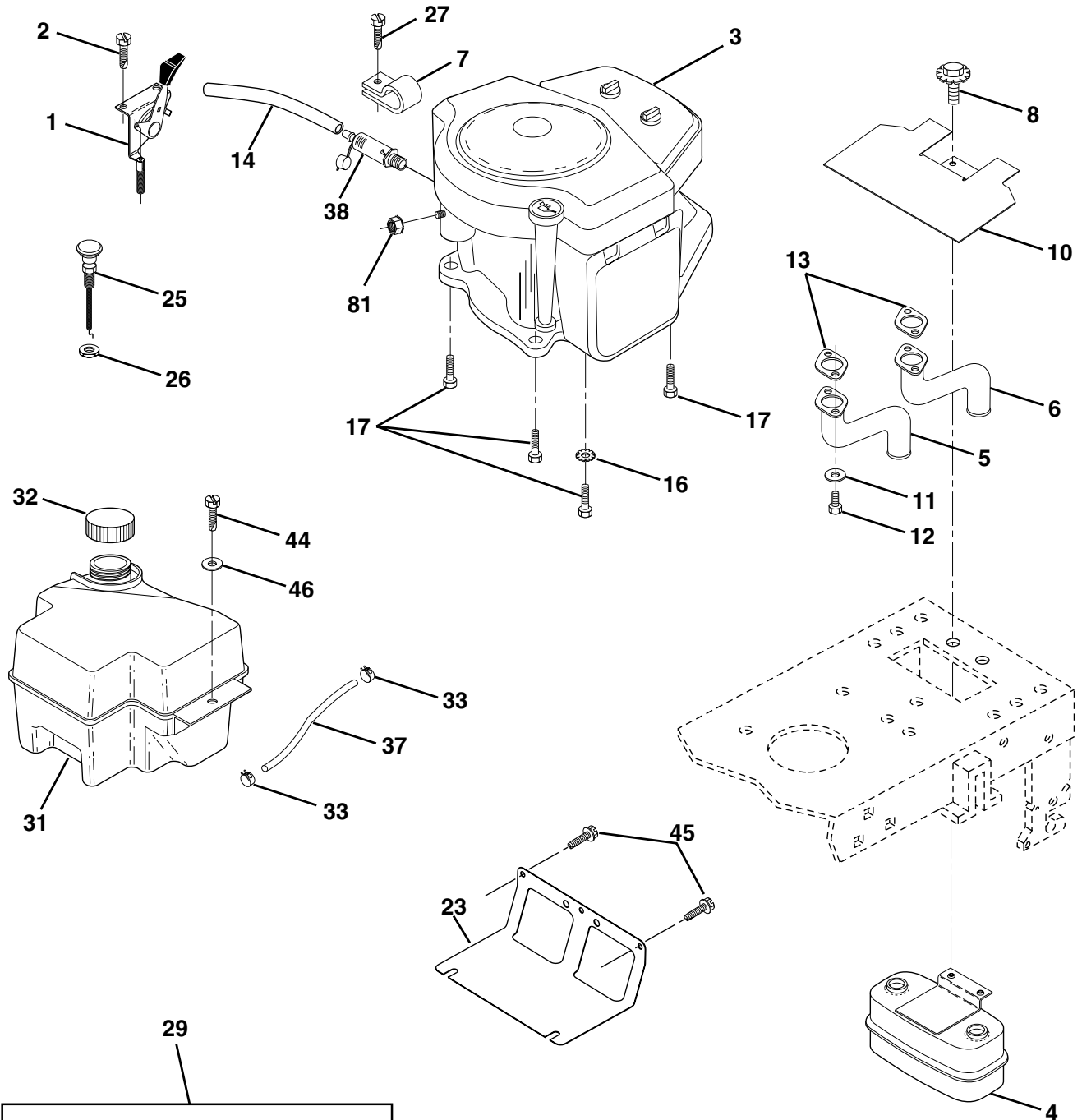
KEY NO.	PART NO.	DESCRIPTION
1	59192	Capuchon de valve
2	65139	Tubulure
3	106222X	Pneu 15 X 6 0 - 6
4	59904	Tube interne #35060
5	106732X417	Ensemble de la jante antérieure 6 po.
6	278H	Graisser (roue antérieure seulement)
7	9040H	Palier à bride (roue antérieure seulement)
8	106108X417	Ensemble de la jante arrière 8 po.
9	138468	Pneue 20 x 8-8
10	7152J	Chambre à air arrière (non fournie)
11	104757X428	Capuchon de l'essieu
--	144334	Pneuma Seal ® (tube de .30L {10 oz.})

REMARQUE: Toutes les dimensions de composant sont données en pouces E.-U. -- 1 pouce = 25,4 mm.

PIÈCES DE RECHANGE

TRACTEUR - - NUMÉRO DE MODÈLE BM185H107EJA

MOTEUR



PIÈCES DE RECHANGE

TRACTEUR - - NUMÉRO DE MODÈLE BM185H107EJA

MOTEUR

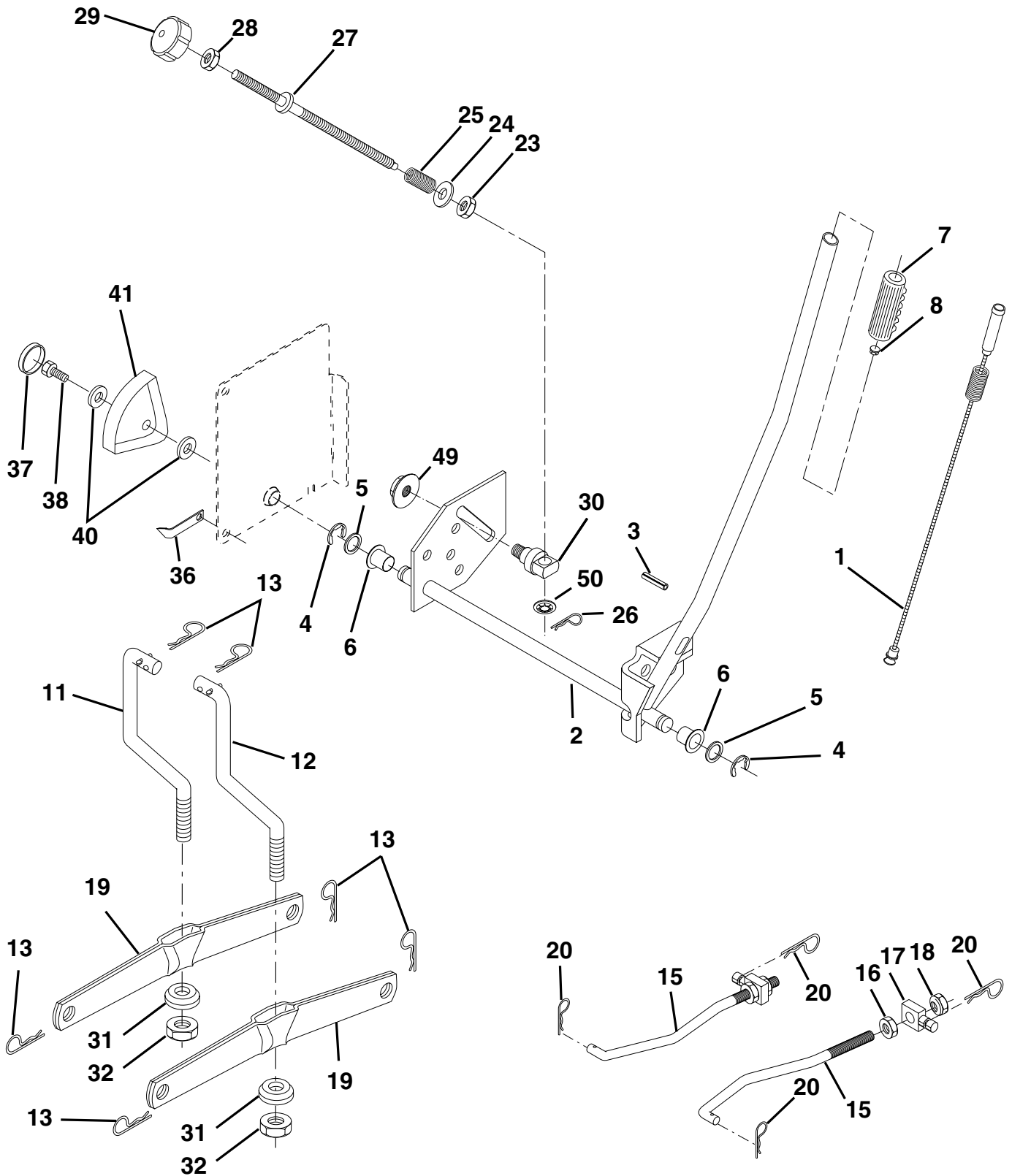
NO. DE RÉF.	NO. DE PIÈCE	DESCRIPTION
1	170803	Commande des gaz
2	17720410	Vis taraudée H 1/4-20x5/8 T
3	-----	Moteur de B&S - No. de modèle 42A777 Commandez les pièces par suite du fabricant du moteur
4	149723	Silencieux d'échappement
5	144069	Tube de collecteur C.D.
6	144068	Tube de collecteur C.G.
7	138129	Tuyau
8	171877	Boulon 5/16-18 Unc x 3/4
10	145552	Pare-chaleur
11	10040400	Rondelle frein hélicoïdale 1/4
12	74780412	Boulon H 1/4-20 UNC x .75
13	165287	Garniture du silencieux n°272250
14	148456	Tube vidange
16	11050600	Rondelle frein à dents ext. 3/8
17	17490624	Vis à filets laminés 3/8-16 X 1-1/2
23	169837	Protecteur
25	145996	Commande du starter
26	73920600	Écrou à taquets 3/8-24 Unf
27	152927	Vis
29	137180	Jeu de pare-étincelles
31	161911	Réservoir d'essence antérieur
32	140527	Ensemble du bouchon d'essence
33	123487X	Bride de serrage de tuyau
37	137040	Conduite d'essence
38	148315	Bouchon de vidange d'huile
44	17670412	Vis H 1/4-20 x 3/4
45	17000612	Vis H 3/8-16 x 3/4
46	19091416	Rondelle 9/32 x 7/8 x 16 Ja.
81	73510400	Écrou H 1/4-20 Unc

REMARQUE: Toutes les dimensions de composant sont données en pouce d'E.-U. - - 1 pouce = 25,4 mm.

PIÈCES DE RECHANGE

TRACTEUR - - NUMÉRO DE MODÈLE BM185H107EJA

LEVAGE DE TONDEUSE



PIÈCES DE RECHANGE

TRACTEUR - - NUMÉRO DE MODÈLE BM185H107EJA LEVAGE DE TONDEUSE

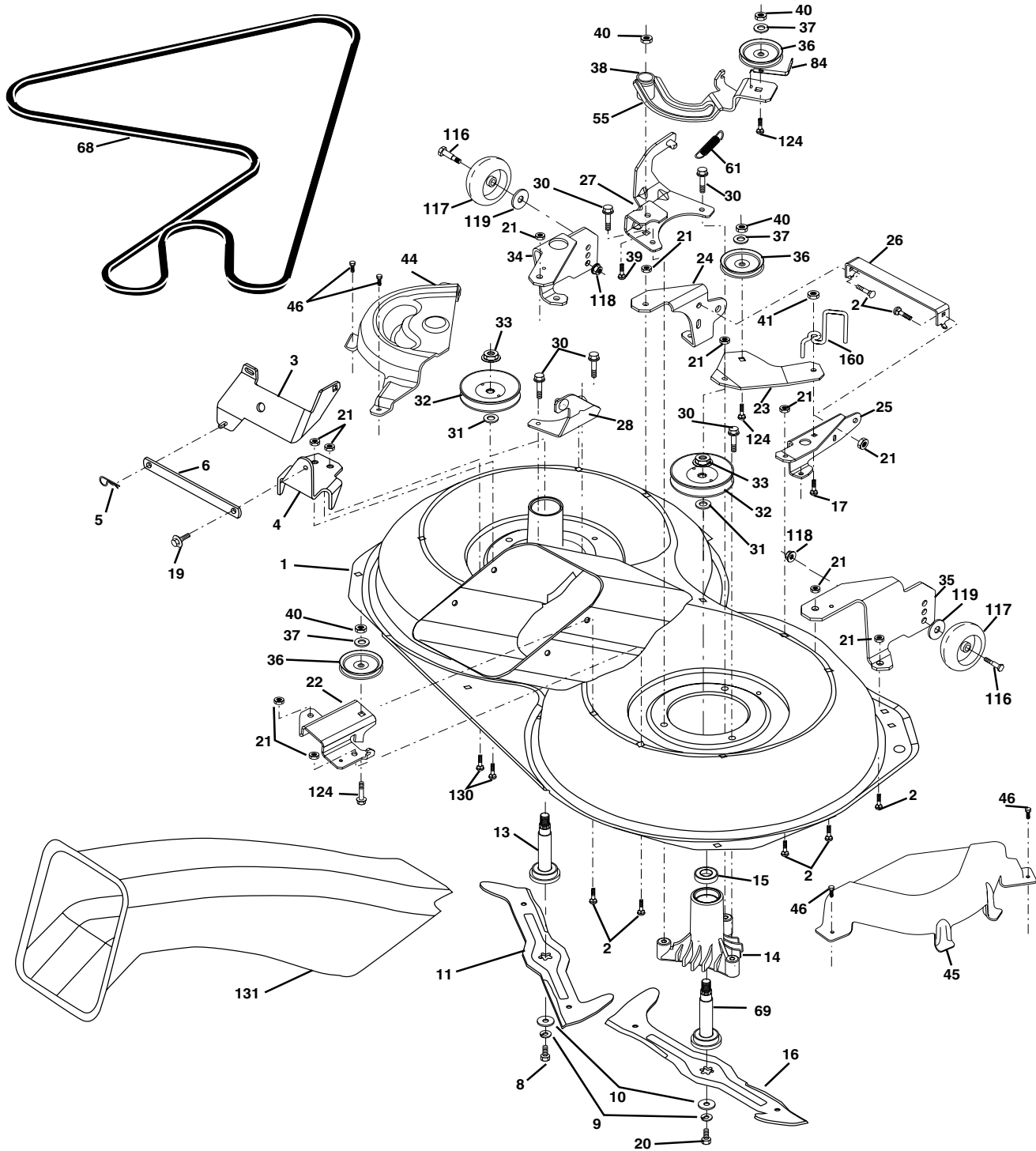
NO. DE RÉF.	NO. DE PIÈCE	DESCRIPTION
1	159460	Ensemble de fil intérieur avec plongeur
2	159471	Arbre de l'ensemble de levage
3	105767X	Goupille cannelée
4	12000002	Bague en E n°5133-62
5	19211621	Rondelle 29/32 x 1-1/4 x 21 Ja
6	120183X	Palier de nylon noir 0,629 DI
7	109413X	Poignée cannelée de levier
8	124526X	Bouton de plongeur
11	165829	Raccord de levage C.G.
12	165831	Raccord de levage C.D.
13	4939M	Ressort de retenue
15	173288	Raccord antérieur
16	73350800	Contre-écrou H 1/2-13 Unc
17	130171	Tourillon
18	73800800	Écrou Frein 1/2-13 Unc
19	139868	Bras de suspension arrière
20	163552	Ressort de retenue
23	110807X	Écrou spécial
24	19131016	Rondelle 13/32 X 5/8 X 16 Ja.
25	2876H	Ressort
26	169484	Collier de retenue
27	126971X	Tige de réglage de levage STYT
28	73350600	Contre-écrou H 3/8-16 Unc
29	138057	Bouton 3/8-16 Unc noir
30	150233	Tourillon
31	169865	Palier de pivot de levage
32	73540600	Écrou auto-serrant 3/8-24
36	155097	Aiguille de l'indicateur de hauteur
37	123935X	Bouchon
38	17060516	Vis 5/16-18 x 1
40	19112410	Rondelle 11/32 x 1-1/2
41	123934X	Indicateur de Hauteur
49	145212	Écrou frein H
50	110452X	Écrou

REMARQUE: Toutes les dimensions de composant sont données en pouces É.-U. - - 1 pouce = 25,4 mm.

PIÈCES DE RECHANGE

TRACTEUR - - NUMÉRO DE MODÈLE BM185H107EJA

CARTER DE TONDEUSE



PIÈCES DE RECHANGE

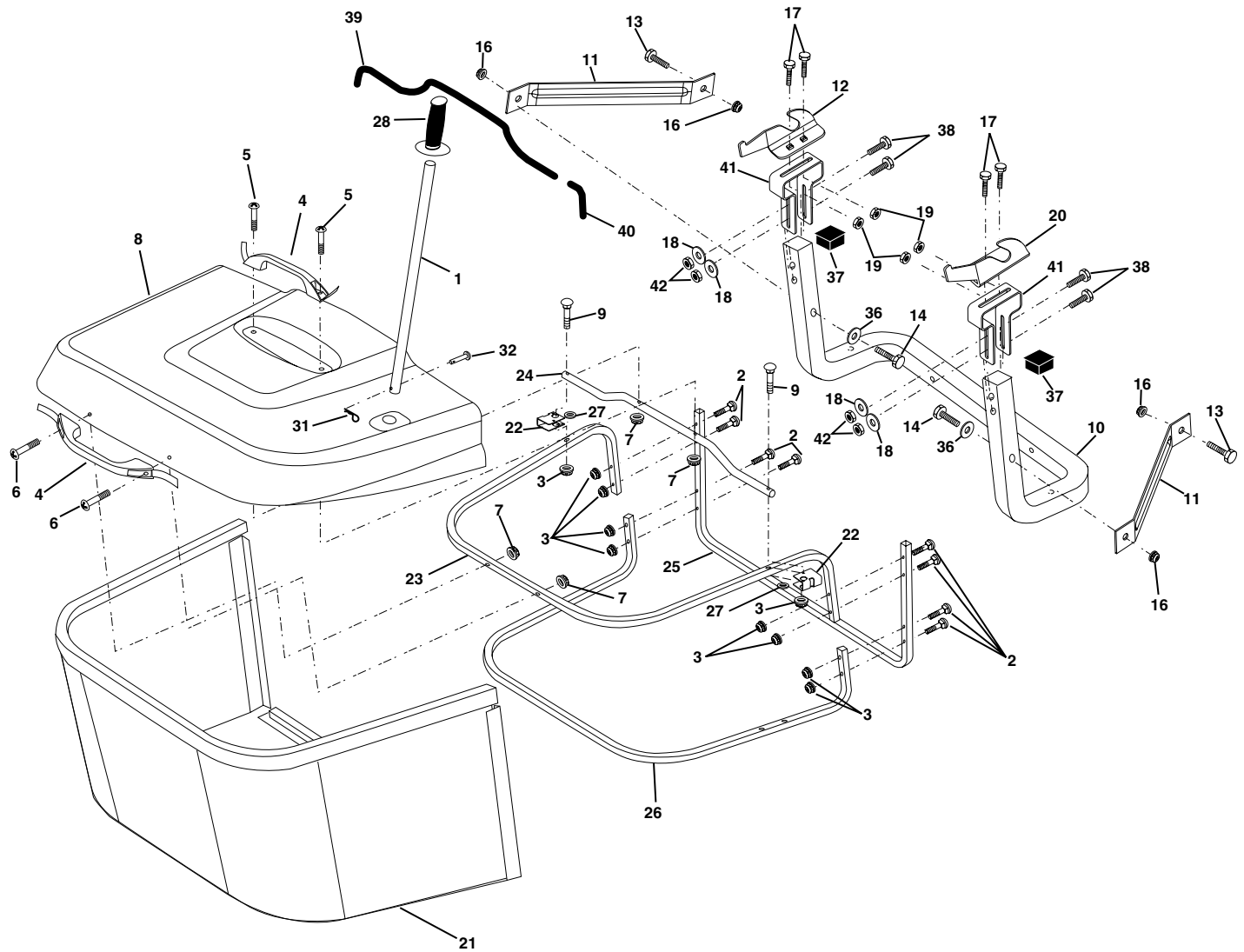
TRACTEUR - - NUMÉRO DE MODÈLE BM185H107EJA CARTER DE TONDEUSE

NO. DE RÉF.	NO. DE PIÈCE	DESCRIPTION	NO. DE RÉF.	NO. DE PIÈCE	DESCRIPTION
1	169160	Boîtier	34	169174	Console du support de roue
2	72140506	Boulon	35	169175	Console du support de roue
3	165569	Ensemble de support	36	146763	Poulie de tension
4	169167	Soutien du support	37	19131316	Rondelle 11/32 x 13/16 x 16
5	4939M	Ressort de retenue	38	169851	Entretoise
6	165557	Barre de non Mouvement	39	72110622	Boulon 3/8-16 Unc x 2-3/4
8	85857	Boulon 3/8-2 x 1.25	40	73680600	Écrou auto-serrant
9	10030600	Rondelle Frein	44	169180	Couverture du mandrin C.G.
10	140296	Rondelle	45	169179	Couverture du mandrin C.D.
11	175450	Lame	46	137729	Vis 1/4-20 x 5/8
13	137645	Ensemble de l'arbre	55	169849	Bras du galet-tendeur
14	128774	Carter du Mandrin	61	175159	Ressort de tension
15	110485X	Roulement à billes	68	169178	Courroie
16	175451	Lame	69	165482	Ensemble de l'arbre
17	72140610	Boulon de Chariot 3/8-16 x 1-1/4	84	156085	Guide-courroie de galet-tendeur
19	132827	Boulon à épaulement	116	137644	Boulon à épaulement
20	165484	Boulon 3/8-24 x 1.25	117	133957	Support de roue
21	73680500	Écrou auto-serrant	118	73930600	Écrou frein central
22	169165	Support	119	19121414	Rondelle 3/8 x 7/8 x 14 Ja
23	169166	Support	124	72110612	Boulon de chariot
24	169170	Soutien du Support	130	72110506	Boulon 5/16-18 Unc x 3/4
25	169171	Support de suspension	131	165661	Glissière
26	165237	Moise	160	175160	Guide-courroie
27	169172	Soutien du support	--	130794	Mandrin
28	169168	Soutien du support	--	165579	Mandrin
30	157722	Vis	--	175842	Carter de Tondeuse
31	129963	Rondelle			
32	153535	Poulie du Mandrin			
33	137266	Écrou			

REMARQUE: Toutes les dimensions de composant sont données en pouces É.-U. - - 1 pouce = 25,4 mm.

PIÈCES DE RECHANGE

TRACTEUR - - NUMÉRO DE MODÈLE BM185H107EJA
RAMASSE-HERBE



PIÈCES DE RECHANGE

TRACTEUR - - NUMÉRO DE MODÈLE BM185H107EJA RAMASSE-HERBE

NO. DE RÉF.	NO. DE PIÈCE	DESCRIPTION
1	170690	Tube
2	72140416	Boulon de chariot
3	123976X	Écrou de blocage
4	169916	Poignéesdu ramasse d'herbe
5	74981024	Vis #10-24 x 1.50
6	74981032	Vis
7	73401000	Écrou Frein
8	165715X598	Couverture
9	72140418	Boulon de chariot
10	169688	Souien
11	165719	Soutien du support
12	169685	Support
13	72110606	Boulon 3/8-16 x 3/4
14	74520640	Boulon H 3/8-16 x 2-1/2
16	73900600	Écrou Frein 3/8-16
17	72140506	Boulon 5/16-18
18	19111216	Rondelle 11/32 x 3/4 x 16
19	73900500	Écrou Frein H 5/16-18
20	169684	Support
21	165780	Ensemble
22	165781	Support
23	165782	Tube
24	165783	Tube
25	165784	Tube
26	165785	Tube
27	169692	Bouille fendue de bouton-presion
28	170696	Poignée
31	4497H	Ressort de retenue
32	126875X	Rivet
36	19132016	Rondelle13/32 x 1-1/4 x 16 Ja
37	175401	Bouchon
38	72010520	Boulon 5/16-18 x 2-1/2
39	169999	Joint d'étanchéité 26"
40	170000	Joint d'étanchéité 7"
41	169683	Support
42	73800500	Écrou 5/16-18

REMARQUE: Toutes les dimensions de composant sont données en pouces É.U. --1 pouce = 25,4 mm.

GARANTIE LIMITÉE

Le Fabricant garantit son produit à l'acheteur initial comme exempt de tout défaut de matière et de fabrication. Pendant deux (2) ans, à compter de la date d'achat de la part de l'acheteur initial, nous réparerons où remplacerons à notre choix, gratuitement, toute pièce, sur laquelle nous estimerons qu'il existe un défaut de matière ou de fabrication. Cette garantie est soumise aux limitations suivantes et exceptions:

1. Cette garantie ne couvre pas le moteur, la transmission/composants de transmission, la batterie (sauf comme mentionnée ci-dessous) ou les composants. Veuillez consulter votre point de vente Bricomarché qui dirigera la machine chez le fabricant du moteur, de la transmission/composants de transmission.
2. L'acheteur est responsable du coût du transport de tous les équipements actionnés par moteur ou les accessoires. L'acheteur est responsable du coût aussi du transport de toutes les pièces (couvertes par cette garantie) soumis pour le remplacement à moins que Bricomarché demande à l'acheteur de renvoyer les pièces.
3. Garantie de la batterie: Pour les produits équipés d'une batterie, nous remplacerons, gratuitement, toute batterie estimée défectueuse pendant les quatre-vingt-dix (90) jours initiaux suivant l'achat. Après quatre-vingt-dix (90) jours, nous échangerons la batterie, le coût pour vous être 1/12 du prix d'une nouvelle batterie pour chaque mois complet à compter de la date d'achat initiale. La batterie doit être entretenue selon les directives données dans la documentation appropriée.
4. La période de garantie applicable aux produits proposés en location ou à des fins commerciales est limitée à quatre-vingt-dix (90) jours à compter de la date d'achat initiale.
5. Cette garantie ne s'applique qu'aux produits correctement montés, réglés, utilisés et entretenus conformément aux instructions données dans la documentation appropriée. Cette garantie ne s'applique pas aux produits qui ont été modifiés, utilisés incorrectement, abusés, mal assemblés, mal installés ou avariés lors de la livraison ou usage normal.
6. Exclusions: Les courroies, les lames, les adaptateurs de lame, l'usage normal, les réglages normaux, la visserie standard, et l'entretien normal sont exclus de cette garantie.
7. En cas de problème entrant dans le cadre de cette garantie, veuillez contacter votre point de vente Bricomarché.
Pour toute question à ce sujet, veuillez-vous communiquer avec:

Service Consommateurs
B. P 443
91164 Longjumeau Cedex

en nous donnant le numéro du modèle, le numéro de série, la date d'achat de votre machine ainsi que l'adresse du concessionnaire autorisé chez qui vous l'avez acheté.

CETTE GARANTIE NE S'APPLIQUE PAS AUX DOMMAGES ACCIDENTELS. TOUTES GARANTIES IMPLICITES SONT LIMITÉES AUX MEMES PERIODES DE TEMPS.

Ceci est une garantie limitée telle que définie dans la loi américaine Magnuson-Moss de 1975