

**DESSIN DÉTAILLÉ DES PIÈCES**

**JONSERED**

**15.5 CV 42" TRACTEUR**

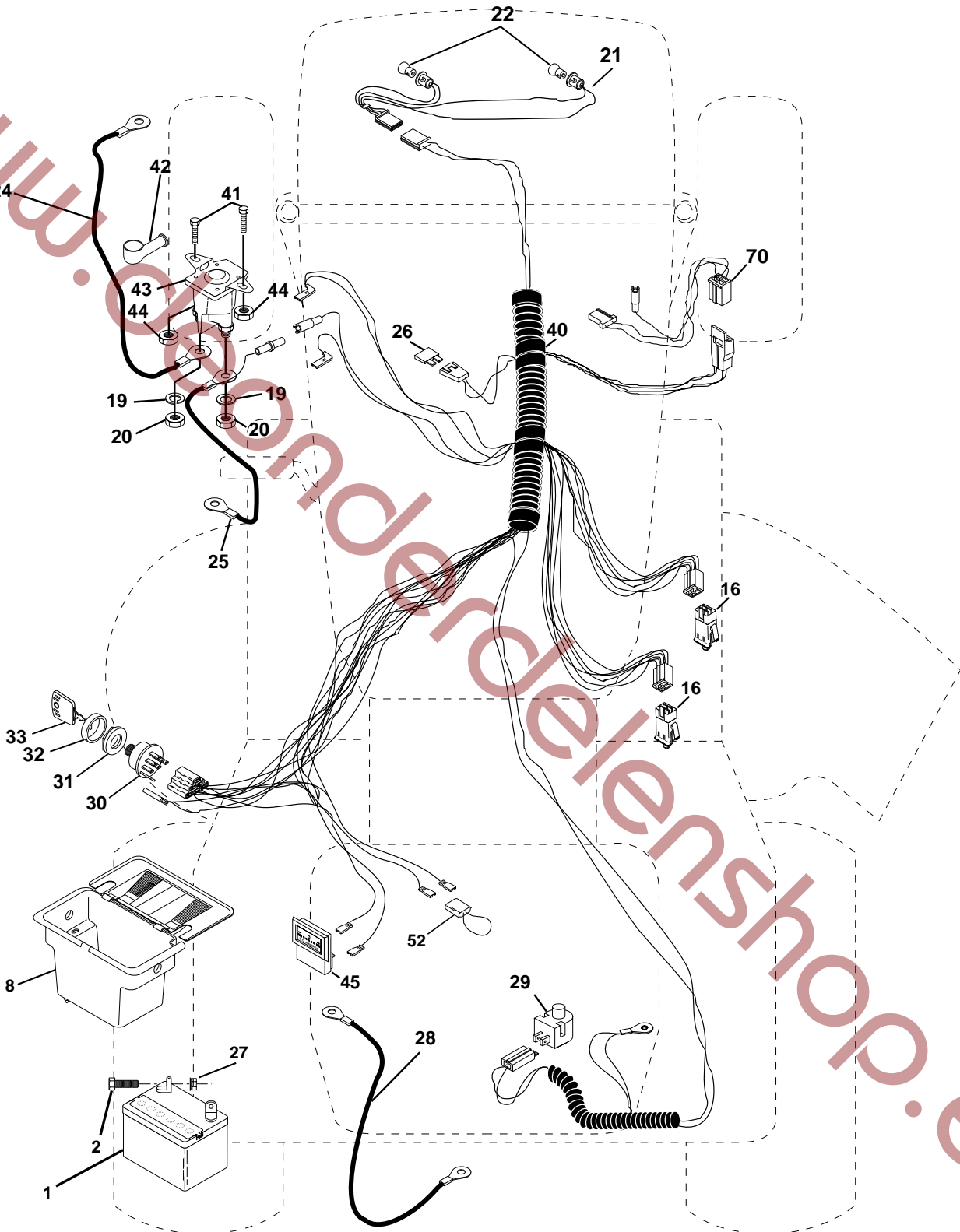
**NO. DE MODÈLE LT15 (J8F1542D)**

**954 13 00-03**

# PIÈCES DE RECHANGE

TRACTEUR - NO. DE MODÈLE LT15 (J8F1542D), NO. DE PRODUIT 954 13 00-03

ÉLECTRIQUE



# PIÈCES DE RECHANGE

TRACTEUR - NO. DE MODÈLE LT15 (J8F1542D), NO. DE PRODUIT 954 13 00-03

ÉLECTRIQUE

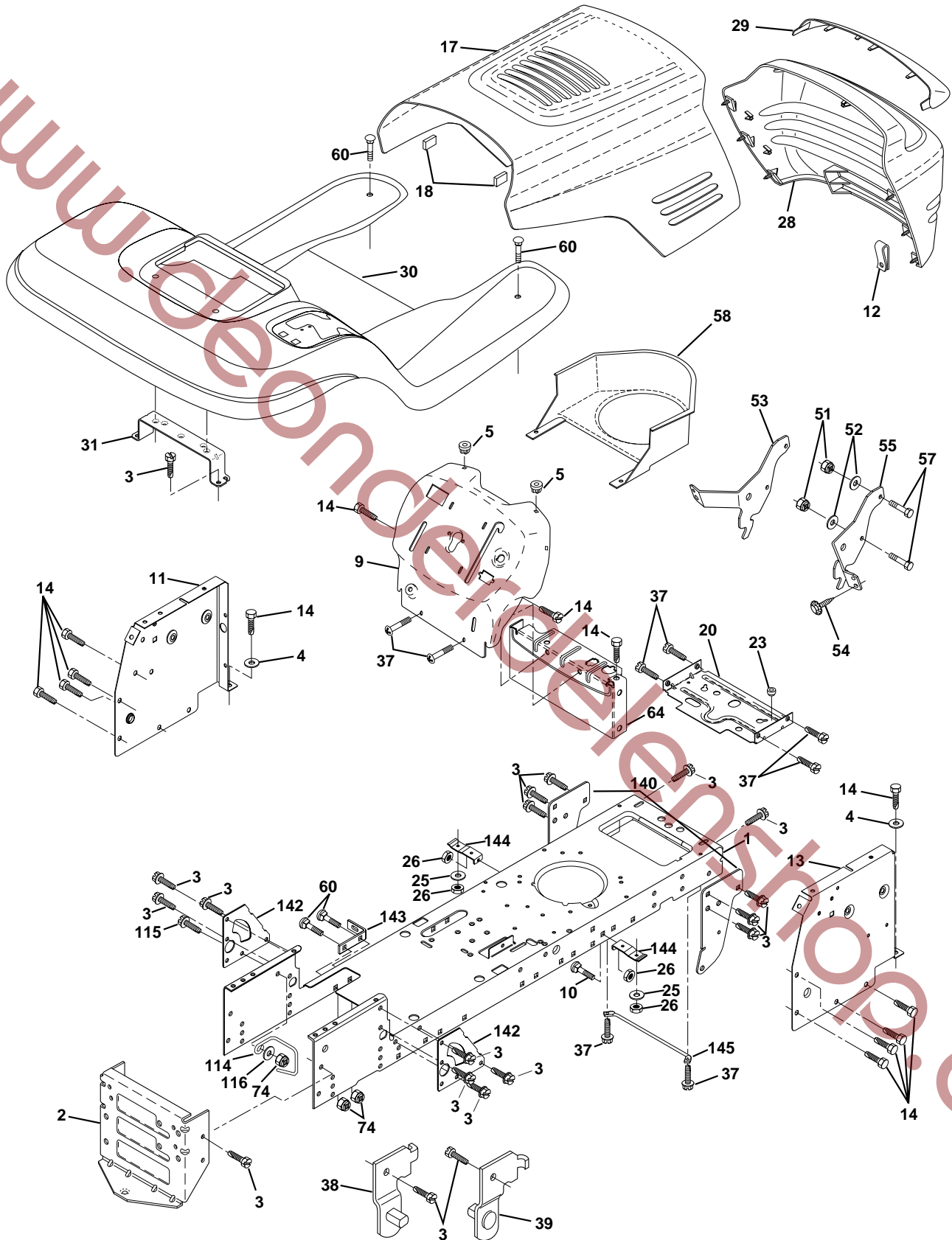
NO. DE RÉF.	NO DE PIÈCE	DESCRIPTION
1	532144925	Batterie de 12 Volts de 25 AMP
2	874760412	Boulon H 1/4-20unc x 3/4
8	532156417	Boîte de la batterie
16	532153664	Interrupteur de verrouillage pressé
19	810090400	Rondelle frein 1/4
20	873350400	Contre-écrou H 1/4-20 Unc
21	532166182	Harnais de l'ensemble des phares avec 4152j
22	532004152	Ampoule n°1156
24	532124780	Câble de la batterie de 6 Ja. de 11 po.
25	532146147	Câble de la batterie de 6 Ja. de 44 po.
26	532166180	Fusible de 15 AMP
27	873510400	Écrou H 1/4-20 Unc
28	532124773	Câble de masse de 6 Ja. de 12 po.
29	532121305	Interrupteur du plongeur
30	532140301	Contacteur d'allumage des 4 positions avec phares
31	532124211	Écrou d'allumage
32	532141226	Couverture du contacteur d'allumage
33	532122147	Clé de contact moulée
40	532166145	Harnais des câbles d'allumage
41	871110408	Boulon H 1/4-20 x 1/2
42	532131563	Couverture de la borne
43	532145673	Solénoïde
44	873640400	Écrou à taquets H 1/4-20 Unc
45	532121433	Ampèremètre rectangulaire
52	532141940	Boucle protecteur
70	<b>532166658</b>	Harnais du moteur

**REMARQUE:** Toutes les dimensions de composant sont données en pouces É.-U. --1 pouce = 25,4 mm

# PIÈCES DE RECHANGE

TRACTEUR - NO. DE MODÈLE LT15 (J8F1542D), NO. DE PRODUIT 954 13 00-03

## CHÂSSIS ET LES ENCEINTES



# PIÈCES DE RECHANGE

TRACTEUR - NO. DE MODÈLE LT15 (J8F1542D), NO. DE PRODUIT 954 13 00-03

## CHÂSSIS ET LES ENCEINTES

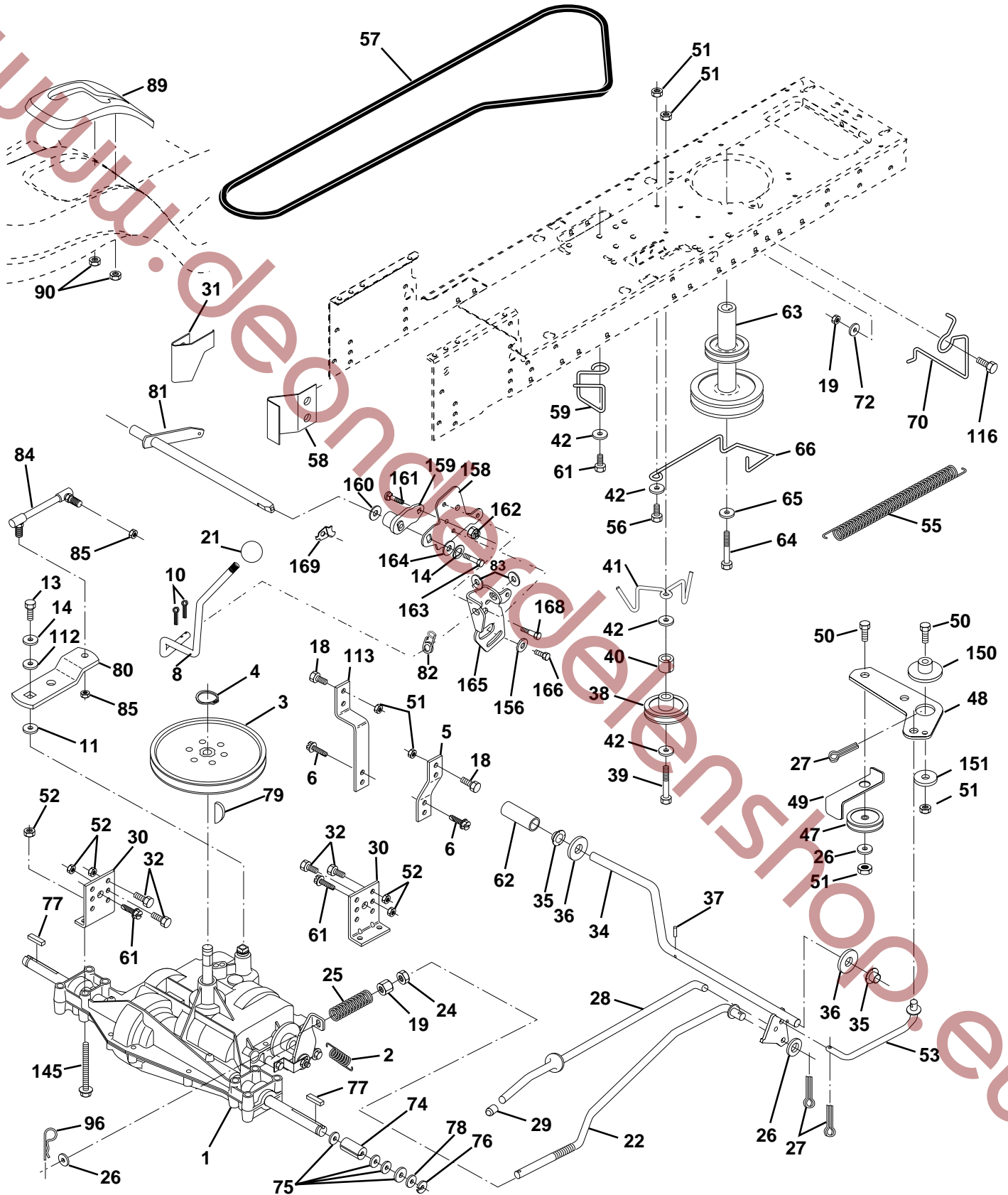
NO. DE RÉF.	NO DE PIÈCE	DESCRIPTION
1	<b>532166819</b>	Châssis
2	532140356	Barre d'attelage d'extension
3	<b>817060612</b>	Vis à filets laminés 3/8-16x .75
4	819131216	Rondelle 13/32 x 3/4 x 16 Ja.
5	532155272	Pare-chocs
9	532163186	Tableau de bord
10	872140608	Boulon de chariot 3/8-16 x 1
11	532155927	Panneau du tableau de bord C.G.
12	532145660	Collier de tinnermancalandre
13	<b>532169118</b>	Panneau du tableau de bord C.D.
14	817490608	Vis à filets laminés 3/8-16x1/2 Ty-tt
17	532150760	Ensemble du capot
18	532126938	Pare-chocs capot
20	532156437	Plaque de montage de la batterie/réservoir d'essence
23	532124028	Douille
25	819131312	Rondelle 13/32 x 13/16 x 12 Ja.
26	873800600	Écrou frein H avec insert 3/8-16 Unc
28	<b>532169509</b>	Calandre
29	532166603	Lentilles de la calandre
30	532156793	Aile
31	532139976	Support de l'aile
37	817490508	Vis 5/16-18 x 1/2 TYT
38	532139886	Support de l'ensemble de pivot C.G. de la tondeuse arrière
39	532139887	Support de l'ensemble de pivot C.D. de la tondeuse arrière
51	873800400	Écrou frein H avec insert 1/4-20
52	819091416	Rondelle 9/32 x 7/8 x 16 Ja.
53	532145201	Support
54	532161464	Vis 8-18 x 7/8
55	532145202	Support de la calandre C.D.
57	874780412	Boulon H 1/4-20 x 3/4
58	<b>532140547</b>	Conduit d'air
60	872140606	Boulon 3/8-16unc x 3/4
64	532154798	Tableau de bord
74	873680600	Écrou auto-serrant
114	532158112	Guide-courroie
115	<b>817060620</b>	Vis 3/8 - 16 x 1-1/4
116	819131614	Rondelle 13/32 x 1 x 14 Ga.
140	532158418	Support
142	532165867	Plaque de renforcement STLT
143	532154966	Support de la barre d'attelage du châssis
144	532154207	Support
145	532156524	Tige

**REMARQUE:** Toutes les dimensions de composant sont données en pouces É.-U. --1 pouce = 25,4 mm

# PIÈCES DE RECHANGE

TRACTEUR - NO. DE MODÈLE LT15 (J8F1542D), NO. DE PRODUIT 954 13 00-03

## ENTRAÎNEMENT



# PIÈCES DE RECHANGE

TRACTEUR - NO. DE MODÈLE LT15 (J8F1542D), NO. DE PRODUIT 954 13 00-03

## ENTRAÎNEMENT

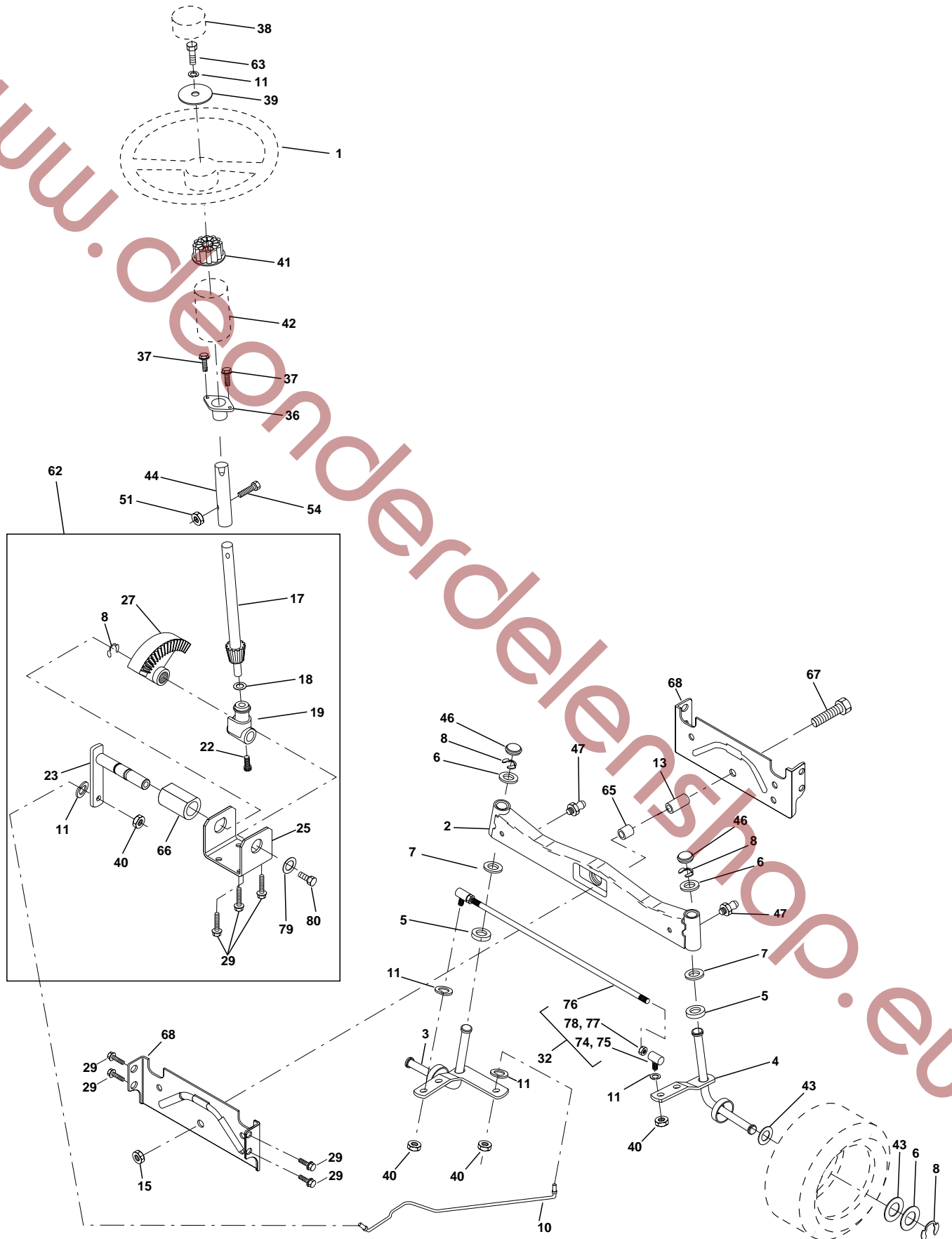
NO. DE RÉF.	NO DE PIÈCE	DESCRIPTION	NO. DE RÉF.	NO DE PIÈCE	DESCRIPTION
1	-----	Transmission Peerless 206-545C (Commandez les pièces par suite du fabricant du la transmission)	59	532140312	Guide-courroie du châssis
2	532146682	Ressort de rappel du frein	61	<b>817060612</b>	Vis à filets laminés 3/8-16 x .75
3	532123666	Poulie de la transmission	62	532124872	Couverture de la pédale
4	812000028	Bague de fermeture n° 5100-62	63	532140186	Poulie du moteur
5	532121520	Bande de torsion de 30°	64	871170764	Boulon H 7/16-20 x 4 Cat. 5
6	<b>817060512</b>	Vis à filets laminés 5/16-18 x 3/4	65	810040700	Rondelle
8	532165866	Tige du changement de vitesse	66	532154778	Guide-courroie
10	876020416	Goupille fendue 1/8 x 1 CAD	70	532134683	Guide-courroie de l'entraînement de tondeuse C.D.
11	532105701	Rondelle	72	819132012	Rondelle 13/32 x 1-1/4 x 12 Ja.
13	874550412	Boulon 1/4-28 unf Cat. 8	74	532137057	Entretoise de l'essieu
14	810040400	Rondelle frein hélicoïdale 1/4	75	532121749	Rondelle 25/32 x 1-1/4 x 16 Ja.
18	874780616	Boulon 3/8-16 unc x 1	76	812000001	Bague en E
19	873800600	Écrou frein avec rondelle H 3/8-16 Unc	77	532123583	Clé
21	532130564	Bouton 1/2-13 unc	78	532121748	Rondelle 25/32 x 1-5/8 x 16 Ja.
22	532130804	Tige du frein	79	532125096	Cle woodruff n° 9 3/16-3/4
24	873350600	Écrou	80	532145090	Bras de changement de vitesse de la transmission
25	532106888	Ressort du tige du frein	81	532165592	Ensemble de l'arbre transversale
26	819131316	Rondelle	82	532165711	Ressort de torsion T/A
27	876020412	Goupille fendue 1/8 x 3/4 CAD.	83	819171216	Rondelle 17/32 x 3/4 x 16 Ja.
28	532145204	Tige du frein de stationnement	84	532166231	Raccord de la transmission
29	532071673	Chapeau du frein de stationnement	85	532150360	Écrou 1/4-28
30	532130807	Support de montage de la transmission	89	532166556	Panneau du levier de changement de 6 vitesses
31	<b>532127275</b>	Guide-courroie C.G.	90	532124346	Écrou auto-filetée à tête de rondelle 1/4
32	874760512	Boulon H 5/16-18 Unc x 3/4	96	532124788	Ressort de retenue
34	532155071	Arbre de l'ensemble de la pédale	112	819091210	Rondelle 9/32 x 3/4 x 10 Ja.
35	532120183	Palier de nylon	113	532127285	Attache de torsion
36	819211616	Rondelle	116	872110610	Boulon 3/8-16 x 1.25
37	532124963	Goupille mécanidus 3/16 x 1 po.	145	874490540	Boulon H 5/16-18 Unc
38	532131494	Pouile du galet-tendeur	150	532165850	Doullie
39	874760644	Boulon	151	819133210	Rondelle 13/32 x 2 x 19 Ja.
40	532124965	Entretoise	156	532166002	Rondelle 5/16 ID X 1 X .125
41	532165838	Logement de retenue de la courroie	158	532165589	Support
42	819131312	Rondelle 13/32 x 13/16 x 12 Ja.	159	532165494	Moyeu LT
47	532127783	Poulie de tension	160	819292016	Rondelle 29/32 x 1-1/4 x 16 Ja.
48	532154407	Levier coudé de l'ensemble de l'embrayage	161	872140406	Boulon 1/4-20 x 3/4 Cat. 5
49	532123205	Bassin de retenue de courroie	162	873680400	Écrou auto-serrant 1/4-20 Unc
50	874760624	Boulon	163	874780416	Boulon H 1/4-20 Unc x 1 Cat. 5
51	873680600	Écrou	164	819091010	Rondelle 5/8 x .281 x 10 Ja.
52	873680500	Écrou auto-serrant 5/16-18 UNC	165	532165623	Support du pivot
53	532105710	Raccord d'embrayage	166	532166880	Vis 5/16-18 x 5/8
55	532105709	Ressort de rappel d'embrayage	168	532165492	Boulon 5/16-18 x .561
56	874760620	Boulon H 3/8-16 x 1-1/4	169	<b>532165580</b>	Plaque LT
57	532130801	Courroie d'entraînemenent trapézoïdale			
58	<b>532127274</b>	Guide-courroie C.D.			

**REMARQUE:** Toutes les dimensions de composant sont données en pouces E.-U. --1 pouce = 25,4 mm

# PIÈCES DE RECHANGE

TRACTEUR - NO. DE MODÈLE LT15 (J8F1542D), NO. DE PRODUIT 954 13 00-03

## ENSEMBLE DE LA DIRECTION





# PIÈCES DE RECHANGE

TRACTEUR - NO. DE MODÈLE LT15 (J8F1542D), NO. DE PRODUIT 954 13 00-03

## ENSEMBLE DE LA DIRECTION

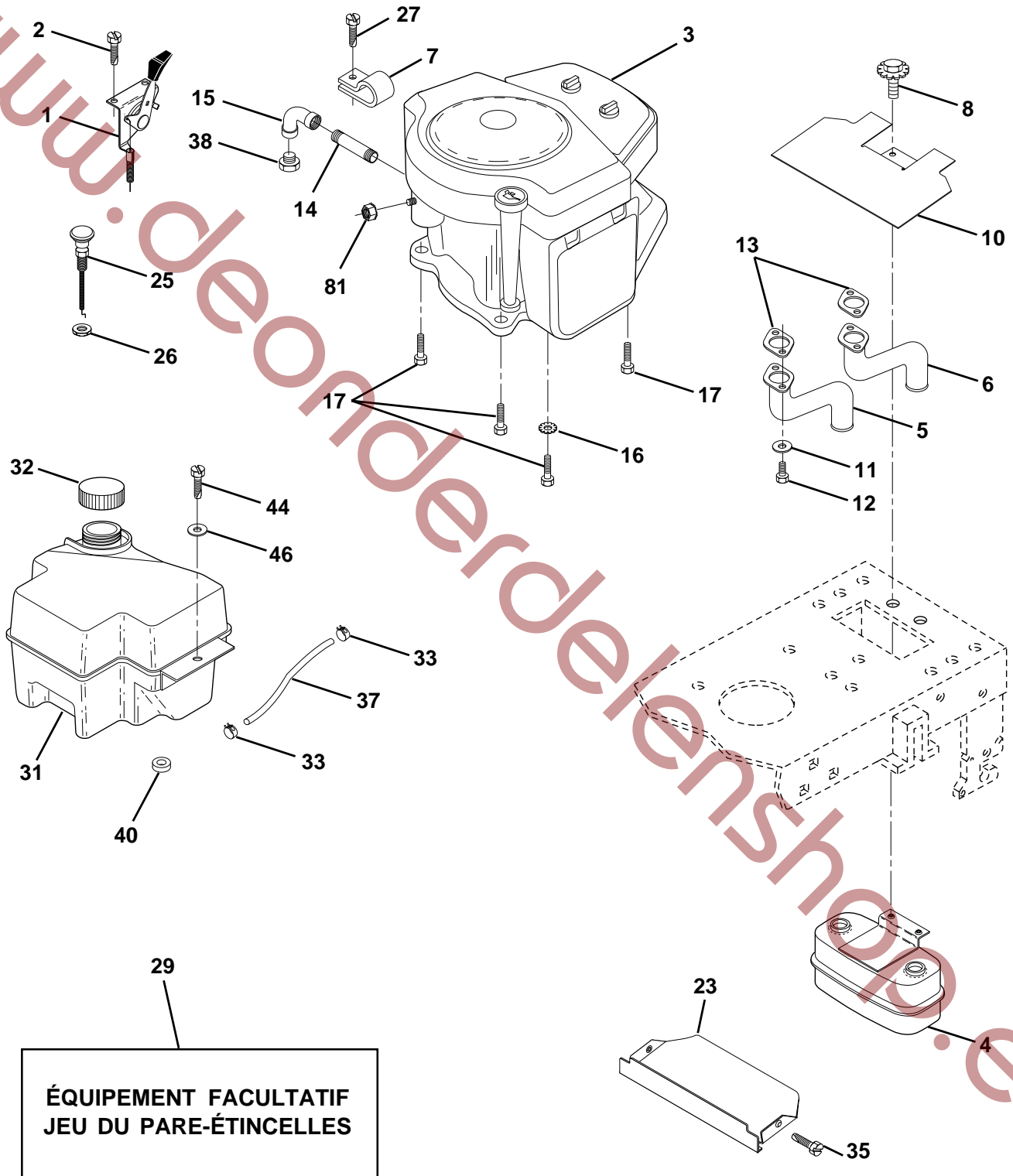
NO. DE RÉF.	NO DE PIÈCE	DESCRIPTION
1	532140044	Volant de direction
2	532137094	Ensemble de l'essieu
3	532157479	Ensemble de la broche C.G.
4	532157478	Ensemble de la broche C.D.
5	532124931	Palier de butée durci
6	532121748	Rondelle 25/32 x 1-5/8 x 16 Ja.
7	819272016	Rondelle 27/32 x 1-1/4 x 16 Ja.
8	812000029	Rondelle clip n°t5304-75
10	532154432	Barre de direction
11	810040600	Rondelle frein hélicoïdale à ressort 3/8
13	532167118	Entretoise de palier de l'essieu antérieur
15	873901000	Écrou frein à bride 5/8-11 Unc
17	532156546	Arbre de l'ensemble de la direction
18	532057079	Rondelle butée 515x 750x 033
19	532160395	Soutien de l'arbre
22	532165857	Vis H
23	532165851	Ensemble du levier de direction
25	532154406	Support de direction
27	532136874	Secteur denté
29	<b>817060612</b>	Vis à filets laminés 3/8-16 x .75
32	532137347	Bielle d'accouplement 19 75
36	532155099	Douille de direction
37	532152927	Vis
38	532140045	Insert de chapeau du volant de direction
39	<b>819133812</b>	Rondelle 13/32 x 2-3/8 x 12 Ja.
40	532124701	Écrou frein
41	532100711	Adaptateur du volant de direction
42	532145054	Manchon de l'arbre de direction
43	532121749	Rondelle 25/32 x 1 1/4 x 16 Ja.
44	532153720	Rallonge de direction
46	532121232	Chapeau de broche antérieur
47	532124836	Graisneur
51	873800500	Écrou frein H avec insert 5/16-18
54	874780520	Boulon H 5/16-18 Unc x 1-1/4
62	532167902	Entretien du jeu de l'ensemble du volant de direction
63	874780616	Boulon H 3/8-16unc x 1
65	532154780	Essieu d'entretoise
66	532154404	Palier
67	874781044	Boulon H 5/8-11 UNC x 2-3/4
68	532154429	Moise d'essieu
74	532109850	Joint Ensemble C.D.
75	532109851	Joint Ensemble C.G.
76	532137156	Tige d'assemblage
77	873700600	Contre-écrou 3/8-24 Unf C.G.
78	873360600	Contre-écrou 3/8-24 Unf
79	819132012	Rondelle 13/32 x 1-1/4 x 12
80	874950612	Boulon H 3/8-16 x 3/4

**REMARQUE:** Toutes les dimensions de composant sont données en pouces É.-U. --1 pouce = 25,4 mm

# PIÈCES DE RECHANGE

TRACTEUR - NO. DE MODÈLE LT15 (J8F1542D), NO. DE PRODUIT 954 13 00-03

MOTEUR



# PIÈCES DE RECHANGE

TRACTEUR - NO. DE MODÈLE LT15 (J8F1542D), NO. DE PRODUIT 954 13 00-03

## MOTEUR

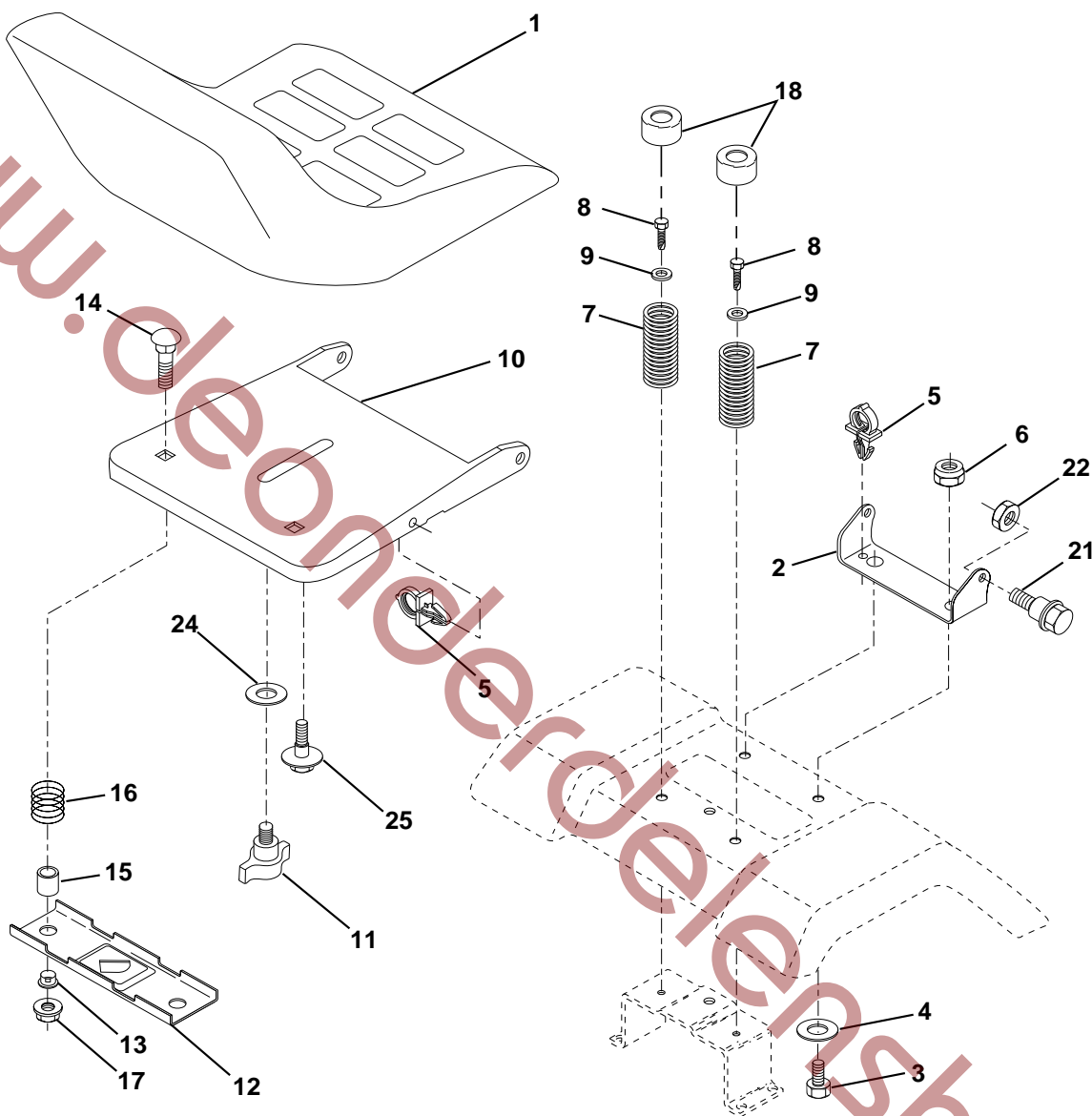
NO. DE RÉF.	NO DE PIÈCE	DESCRIPTION
1	532141295	Commande des gaz C.G.
2	817720410	Vis H autotaraudée 1/4-20x5/8 T
3	-----	Moteur B&S No. de modèle 42D707 (Commandez les piés par suite du fabricant du moteur)
4	532149723	Silencieux d'échappement
5	532144069	Ensemble d'échappement C.G.
6	532144068	Ensemble d'échappement C.D.
7	532138129	Double bride de serrage du tuyau du moteur
8	532150176	Boulon 5/16-18 UNC x 3/4
10	532145552	Pare-chaleur
11	810040400	Rondelle frein hélicoïdale 1/4
12	874780412	Boulon H 1/4-20 x 3/4
13	<b>532165287</b>	Garniture de silencieux
14	813280336	Manchon de tuyau 4-1/2"
15	813200300	Coude Std 90 ° 3/8-18 Npt
16	811050600	Rondelle frein à dents ext. 3/8
17	817490624	Vis à filets laminés 3/8-16x1-1/2 Tytt
23	532159880	Protecteur
25	532145996	Commande de starter
26	873920600	Écrou à taquets 3/8-24 Unf
27	532152927	Vis
29	532137180	Pare-étincelles
31	<b>532161911</b>	Réserveur d'essence
32	532140527	Bouchon de l'ensemble de réservoir d'essence
33	532123487	Bride de serrage du tuyau
35	<b>817060512</b>	Vis 5/16-18 x 3/4
37	<b>532137040</b>	Conduite d'essence
38	-----	Bouchon de vidange d'huile (Commandez-le du fabricant du moteur)
44	<b>817490412</b>	Vis
46	<b>819091416</b>	Rondelle
81	532128861	Écrou 1/4-20

**REMARQUE:** Toutes les dimensions de composant sont données en pouces É.-U. --1 pouce = 25,4 mm.

# PIÈCES DE RECHANGE

TRACTEUR - NO. DE MODÈLE LT15 (J8F1542D), NO. DE PRODUIT 954 13 00-03

## ENSEMBLE DU SIÈGE



NO. DE RÉF.	NO DE PIÈCE	DESCRIPTION
1	532140117	Siège
2	532140551	Support de pivot du siège 8 720
3	874760616	Boulon H 3/8-16unc x 1
4	819131610	Rondelle 13/32 x 1 x 10 Ja.
5	532145006	Collier pressé
6	873800600	Écrou frein H avec insert 3/8-16 Unc
7	532124181	Ressort de compression du siège 2 250
8	<b>817060616</b>	Vis à filets laminés 3/8-16 x 1.5
9	819131614	Rondelle 13/32 x 1 x 14 Ja.
10	532155925	Cuvette du siège

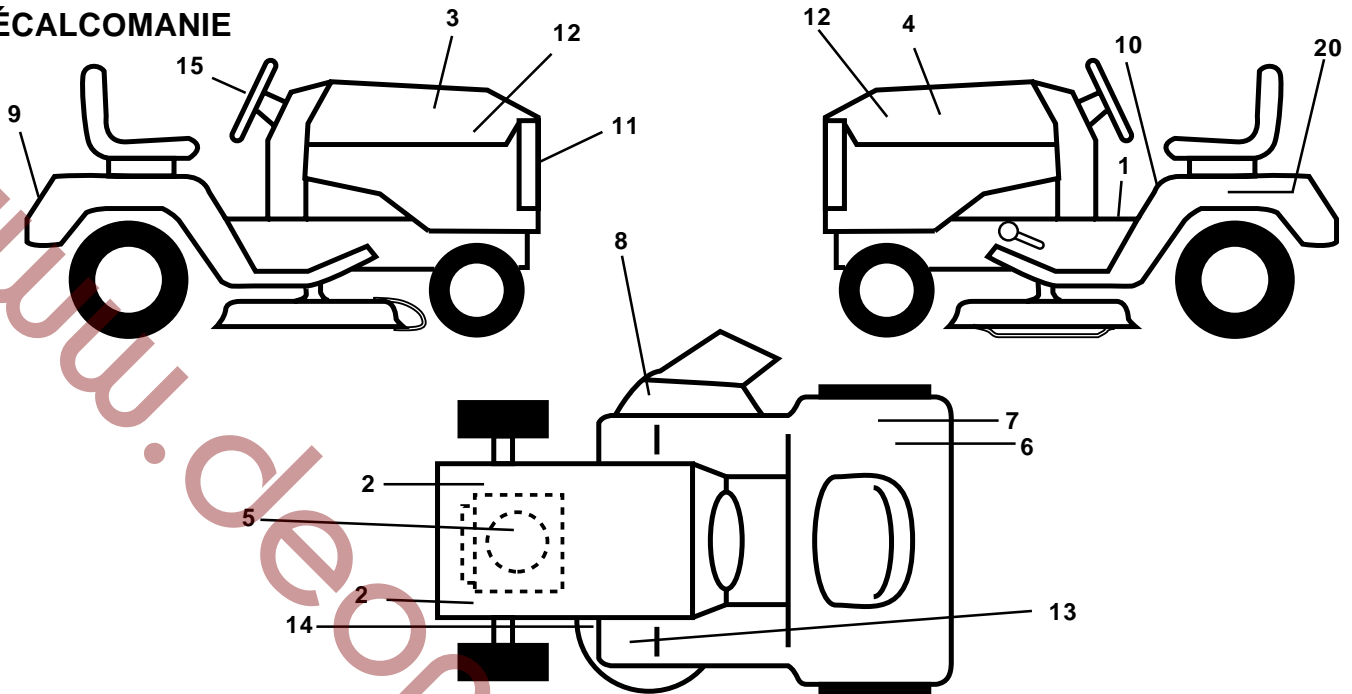
NO. DE RÉF.	NO DE PIÈCE	DESCRIPTION
11	532166369	Bouton du siège 1/2-13 UNC Blk
12	532121246	Support de montage de l'interrupteur
13	532121248	Douille de bouton-pression 50 ld
14	872050412	Boulon de chariot 1/4-20x1-1/2
15	532134300	Entretoise fendue 28x 96
16	532121250	Ressort de compression 1 27
17	532123976	Écrou frein à bride 1/4 Cat. 5
18	532124238	Chapeau du ressort siège
21	532153236	Boulon à épaulement 5/16-18 Unc
22	873800500	Écrou frein H avec insert 5/16-18
24	819171912	Rondelle 17/32 x 1-3/16 x 12 Ja.
25	532127018	Boulon à épaulement 5/16-18 x 62

**REMARQUE:** Toutes les dimensions de composant sont données en pouces É.-U. --1 pouce = 25,4 mm

# PIÈCES DE RECHANGE

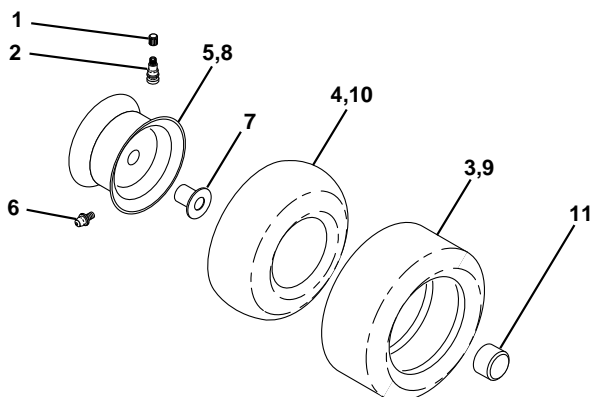
TRACTEUR - NO. DE MODÈLE LT15 (J8F1542D), NO. DE PRODUIT 954 13 00-03

## DÉCALCOMANIE



NO. DE RÉF.	NO DE PIÈCE	DESCRIPTION	NO. DE RÉF.	NO DE PIÈCE	DESCRIPTION
1	532140837	Décalcomanie du frein de stationnement de la batterie	15	532152252	Décalcomanie de l'insert du volant de direction
2	532159736	Décalcomanie du silencieux du châssis	20	532145005	Décalcomanie de danger/poison de la batterie
3	532152243	Décalcomanie du capot C.G.	--	532154515	Coussin d' repose-pied C.G. STLT
4	532152244	Décalcomanie du capot C.D.	--	532154516	Coussin d' repose-pied C.D. STLT
5	<b>532169444</b>	Décalcomanie de C.V. du moteur	--	532138311	Décalcomanie de la poignée de réglage de levage de la hauteur
6	532126187	Décalcomanie 100 dba	--	532162598	Décalcomanie de barre d'attelage
7	532145437	Décalcomanie des standard CE	--	532166565	Manuel de l'opérateur (Euro)
8	532145494	Décalcomanie avec le symbole du doigt	--	532166566	Manuel de l'opérateur (Scan)
9	532141761	Décalcomanie de l'aile	Les accessoires disponibles qui ne sont pas inclus avec le tracteur:		
10	532145498	Décalcomanie avec le symbole de lire le manuel du propriétaire	--	CE42	Ramasse-herbe
11	532152262	Décalcomanie de marque fabrique de la calandre	--	MK420	Jeu de broyeuse avec lame
12	532162927	Décalcomanie du capot insert			
13	532159737	Décalcomanie de pédele de frein embrayage			
14	532160396	Décalcomanie de la courroie trapézoïdale			

## ROUES & PNEUS



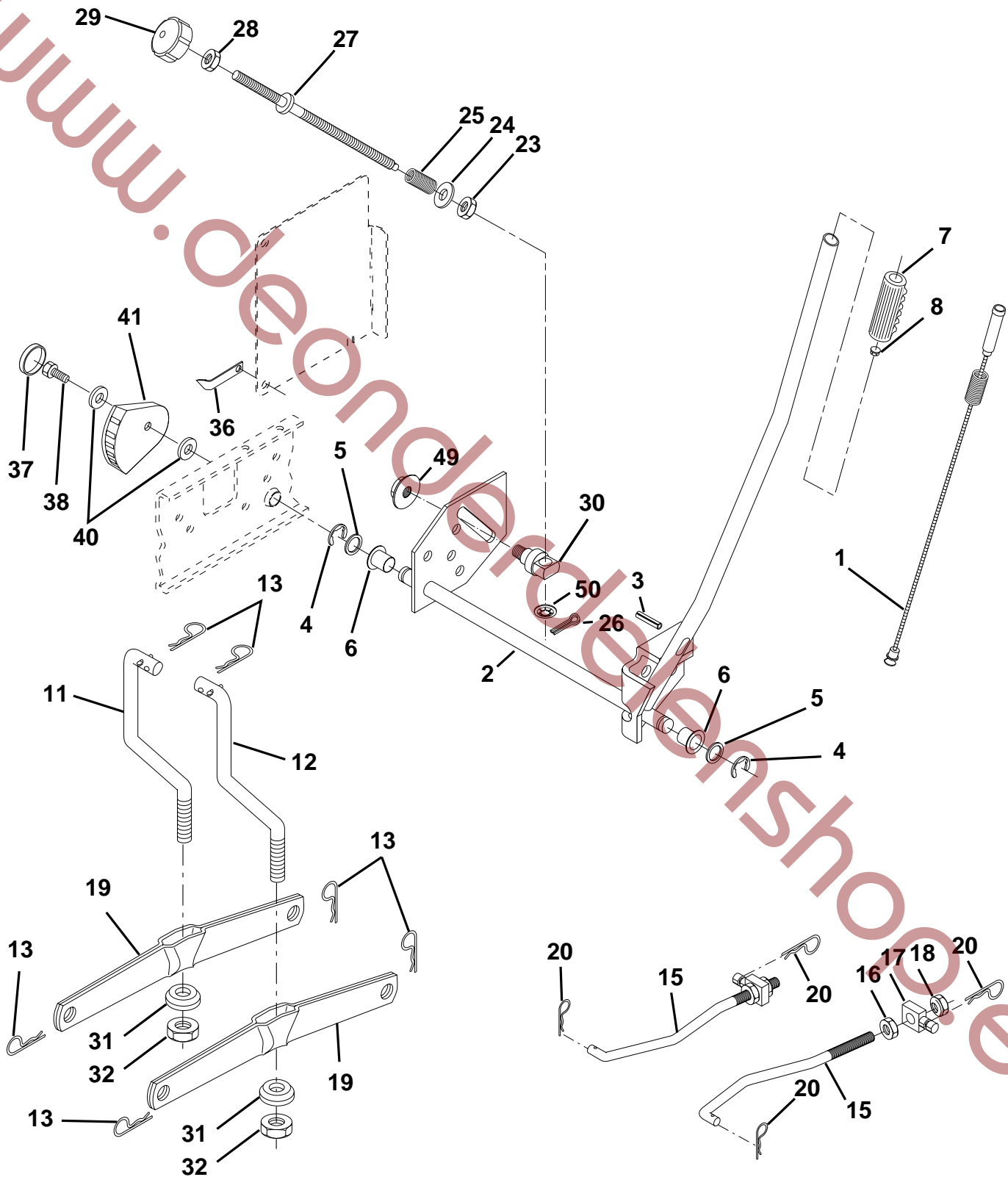
NO. DE RÉF.	NO DE PIÈCE	DESCRIPTION
1	532059192	Capuchon de la valve du pneu
2	532065139	Tubulure de la valve
3	532106222	Pneu antérieur 15 x 6 0 - 6
4	532059904	Chambre à air antérieure (non fournie)
5	532138336	Ensemble de la jante antérieure de 6"
6	532124957	Graisneur (roue antérieure seulement)
7	532124959	Palier à bride (roue antérieure seulement)
8	532138337	Ensemble de la jante arrière de 8"
9	532122082	Pneu arrière 20 x 10-8 C
10	532124926	Chambre à air arrière (non fournie)
11	532104757	Chapeau de l'essieu 1 50 X 1 00
--	532144334	Joint d'étanchéité de pneu (tube de .30L [10 oz. Tube])

**REMARQUE:** Toutes les dimensions de composant sont données en pouces É.-U. --1 pouce = 25,4 mm

# PIÈCES DE RECHANGE

TRACTEUR - NO. DE MODÈLE LT15 (J8F1542D), NO. DE PRODUIT 954 13 00-03

## ENSEMBLE DU LEVAGE DE TONDEUSE



# PIÈCES DE RECHANGE

TRACTEUR-NO. DE MODÈLE LT15 (J8F1542D), NO. DE PRODUIT 954 13 00-03

## ENSEMBLE DU LEVAGE DE TONDEUSE

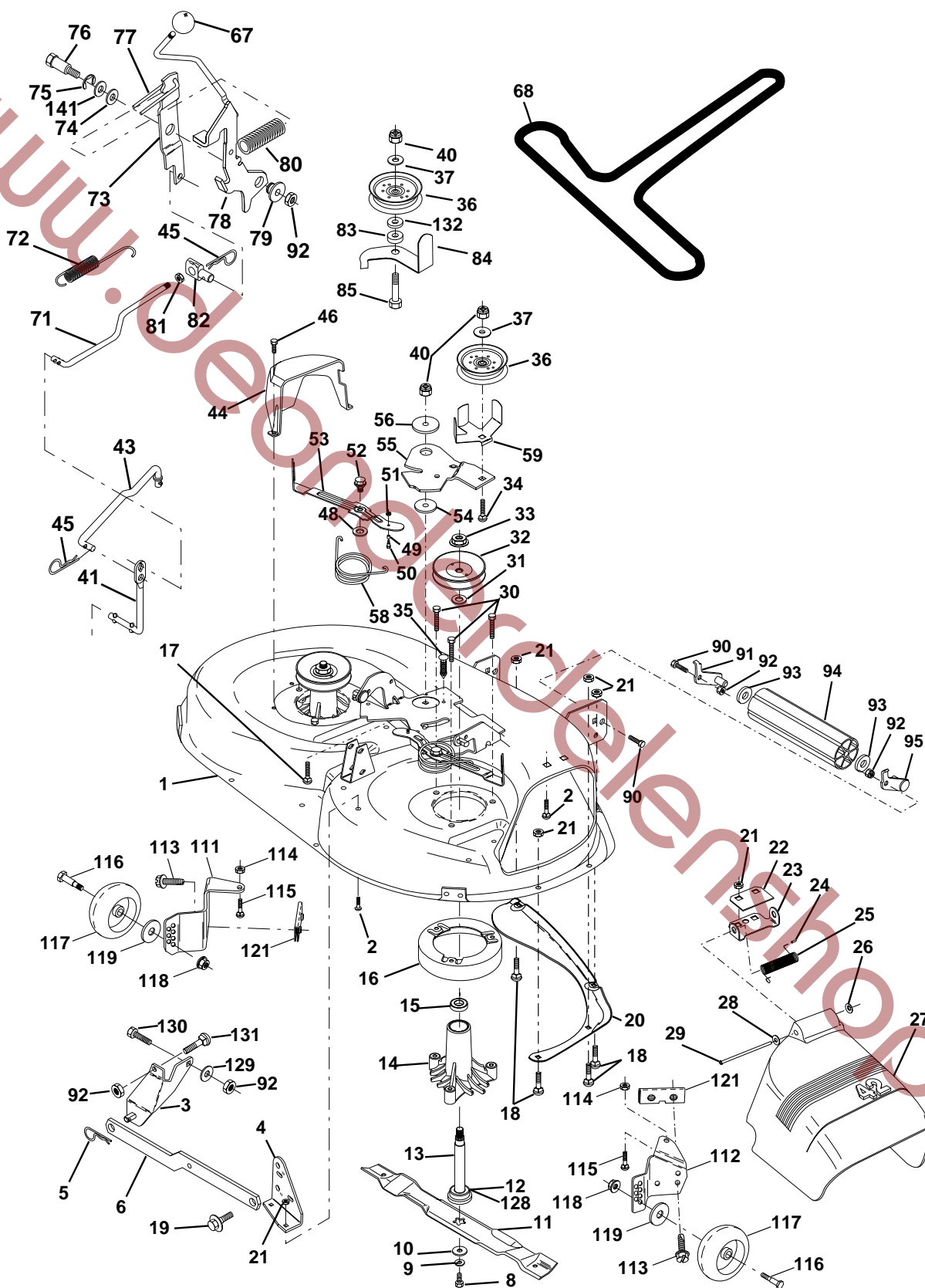
NO. DE RÉF.	NO DE PIÈCE	DESCRIPTION
1	532159460	Ensemble du fil intérieur avec plongeur
2	532159471	Arbre de l'ensemble du levage C.G.
3	532105767	Goupille cannelée
4	812000002	Bague en E n°5133-62
5	819211621	Rondelle 21/32 X 7/8 X 16 Ja
6	532120183	Palier de nylon
7	532125631	Poignée cannelée du levier
8	532124526	Bouton de plongeur
11	532139865	Raccord de levage C.G.
12	532139866	Raccord de levage C.D.
13	532124670	Ressort de retenue
15	532127218	Raccord antérieur
16	873350800	Contre-écrou H 1/2-13 Unc
17	532130171	Tourillon
18	<b>873680800</b>	Écrou auto-serrant
19	532139868	Bras de suspension arrière
20	532163552	Ressort de retenue
23	532110807	Écrou spécial
24	819131016	Rondelle 13/32 X 5/8 X 16 Ja
25	532124874	Ressort 2-1/8"
26	876020308	Goupille fendue 3/32 X 1/2
27	532126971	Tige de réglage de levage
28	873350600	Contre-écrou H 3/8-16 Unc
29	532138057	Bouton 3/8-16 Unc
30	532150233	Tourillon
31	532140302	Palier de pivot de levage
32	873540600	Écrou auto-serrant 3/8-24
36	532155097	Aiguille de l'indicateur de hauteur
37	532123935	Bouchon de trou 1,485/1,515
38	<b>817060512</b>	Vis à filest laminés 5/16-18 x 3/4
40	819112410	Rondelle 11/32 x 1-1/2 x 10 Ja.
41	532155098	Échelle de l'indicateur de hauteur
49	532145212	Écrou frein
50	532110452	Écrou frein

**REMARQUE:** Toutes les dimensions de composant sont données en pouces É.-U. --1 pouce = 25,4 mm.

# PIÈCES DE RECHANGE

TRACTEUR - NO. DE MODÈLE LT15 (J8F1542D), NO. DE PRODUIT 954 13 00-03

## CARTER DE TONDEUSE





# PIÈCES DE RECHANGE

TRACTEUR - NO. DE MODÈLE LT15 (J8F1542D), NO. DE PRODUIT 954 13 00-03

## CARTER DE TONDEUSE

NO. DE RÉF.	NO DE PIÈCE	DESCRIPTION	NO. DE RÉF.	NO DE PIÈCE	DESCRIPTION
1	532164961	Ensemble du carter de tondeuse de 42 po.	58	532140086	Ressort de torsion du frein
2	872140506	Boulon de chariot 5/16-18unc x 3/4	59	532141043	Protecteur du galet-tendeur
3	532138017	Support de l'ensemble de la barre de non mouvement antérieure	67	532162132	Bouton 7/16-14
4	532138440	Support de l'ensemble de la barre de non mouvement du carter	68	532144200	Courroie trapézoïdale de tondeuse
5	532124670	Ressort de retenue	71	532142427	Tige de l'embrayage primaire 38/42
6	532130832	Bras de suspension arrière	72	532131870	Ressort de rappel
8	532850857	Boulon 3/8-24 x 1,25 Cat. 8	73	532127847	Bras d'embrayage secondaire
9	810030600	Rondelle frein 3/8	74	532121748	Rondelle 25/32 x 1-5/8 x 16 Ja.
10	532140296	Rondelle durcie de la lame de tondeuse	75	812000029	Rondelle clip n°t5304-75
11	532138498	Lame de tondeuse de broyeuse	76	532128903	Boulon à épaulement 3/8-16 Unc 1 44
12	532129895	Roulement à billes n°6024 (mandrin)	77	532127845	Guide-ressort 4 000
13	532137645	Ensemble de l'arbre avec palier inférieur	78	532160570	Bras de l'ensemble de l'embrayage primaire
14	532128774	Boîtier du mandrin ventilé	79	532127498	Douille 747 Od X 794
15	532110485	Roulement à billes du mandrin	80	532153701	Ressort de l'embrayage de la tondeuse
16	532140329	Dispositif du courant à air de la tondeuse	81	873350600	Contre-écrou H 3/8-16
17	872110610	Boulon de chariot 3/8-16 x 1-1/4	82	532142028	Tourillon de réglage 94
18	872140505	Boulon de chariot 5/16-18 x 5/8	83	532120958	Rondelle
19	532132827	Boulon à épaulement	84	532156084	Guide courroie
20	532159770	Chicane Vortex	85	872140620	Boulon à chriot 3/8-16 x 2-1/2 Cat.
21	873680500	Écrou auto-serrant 5/16-18 Unc	90	874760616	Boulon H 3/8-16 unc x 1
22	532134753	Raidisseur du support du carter de 42 po.	91	532132274	Ensemble de support du rouleau-guide, c.d.
23	532131267	Support du déflecteur de la tondeuse	92	873800600	Écrou frein H avec insert 3/8-16 Unc
24	532105304	Chapeau du manchon 80x 112	93	819171416	Rondelle 17/32 x 7/8 x 16 Ja.
25	532123713	Ressort de torsion du déflecteur	94	532132264	Rouilleau-guide
26	532110452	Rondelle frein	95	532132273	Ensemble de support du rouleau-guide, c.g.
27	532130968	Déflecteur de décharge	111	532155197	Console du support de roue C.G.
28	819111016	Rondelle 11/32 x 5/8 x 16 Ja.	112	532155198	Console du support de roue C.D.
29	532131491	Tige de charnière 6 75	113	<b>817060512</b>	Vis 5/16-18 X 3/4
30	532157722	Vis	114	873510500	Écrou à taquets 5/16-18 UNC
31	532129963	Rondelle d'entretoise de tondeuse	115	872110504	Boulon de chariot 5/16-UNC x 1/2
32	532153535	Poulie du mandrin	116	532146851	Boulon à épaulement
33	532137266	Écrou frein à bride en haut 9/16	117	532146850	Support de roue
34	872110614	Boulon à tête ronde 3/8-16uncx1-3/4 Cat. 5	118	873930600	Écrou frein central 3/8-16 UNC
35	532133835	Attache	119	819121414	Rondelle 3/8 x 7/8 x 14 Ja.
36	532131494	Poulie du galet-tendeur plat 3 060	121	532143723	Support d'extrusion
37	819131316	Rondelle 13/32 x 13/16 x 16	128	532153390	Rondelle
40	873680600	Écrou auto-serrant 3/8-16 Unc	129	819131312	Rondelle 13/32 x 13/16 x 12 Ja.
41	532133551	Tige de pivot	130	874780616	Boulon H 3/8-16 unc x 1 Cad 5
43	532140083	Tige de l'embrayage secondaire	131	872140608	Boulon 3/8-16 x 1
44	532140088	Protecteur du mandrin C.G.	132	819132203	Entretoise 13/32 x 1-3/8 x 1/4
45	532124788	Ressort de retenue	141	532124931	Rondelle .75 x 1,230
46	532137729	Vis taraudée H 1/4-20x5/8 T	--	532130794	Ensemble du mandrin (Y compris les nos. de réf. 8-10, 12-15, 31 et 33)
48	532133944	Rondelle durcie plus petite	--	532164962	Carter de 42" (Carter de tondeuse standard, commandez les éléments du rouleau-guide avec les nos de réf. 90-95 et les éléments des supports de roue avec les nos. de réf. 11-121)
49	532155066	Rouleau de l'ensemble du contre-came			
50	532131340	Boulon à épaulement 10-24 Cat. 5			
51	532069180	Écrou frein n°10-24 Unc 5			
52	532139888	Boulon à épaulement 5/16-18 Unc			
53	532131845	Ensemble du bras du frein			
54	532133943	Rondelle durcie			
55	532155046	Bras du galet-tendeur			
56	532122052	Entretoise de retenue			

**REMARQUE:** Toutes les dimensions de composant sont données en pouces É.-U. --1 pouce = 25,4 mm.