

102

122

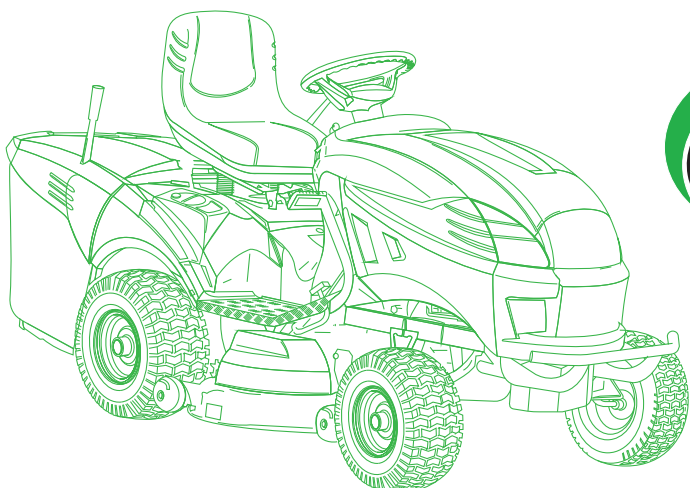
2WD

4WD

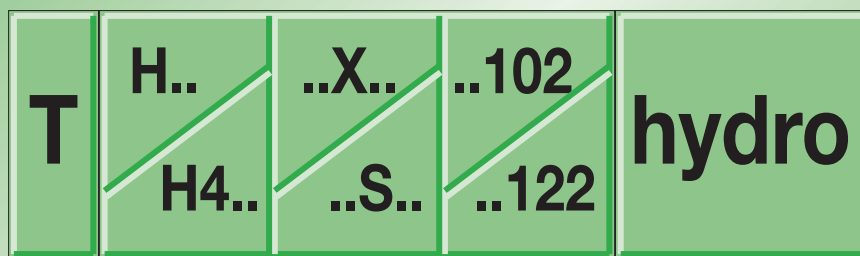
N.	CODE	Q.TY
1	382785181/0	1
2	12818690/0	2
3	12293201/0	2
4	125520009/0	1
5	22672151/0	1
6	12436030/0	1
7	325060037/0	1
8	325394530/0	1
9	112760600/0	1
10	325430267/0	1
11	22170600/0	1
12	12789195/0	1
13	12154320/0	1
14	382000563/0	1
15	325785292/0	2
16	325547203/0	2
17	12815240/0	4
18	12154510/0	4
19	125943005/0	1
20	12295200/0	1
31	82318159/0	1
32	82318161/0	1
33	25040605/0	4
34	25318161/0	2
35	12691700/0	2
36	25318153/1	2
36	12521350/0	4
37	12155000/0	2

Catalogo delle parti di ricambio
 Spare parts catalogue
 Catalogue des pieces de rechange
 Ersatzteilkatalog

2009

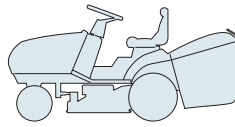


GLOBAL GARDEN PRODUCTS



CATALOGO DELLE PARTI DI RICAMBIO
SPARE PARTS CATALOGUE
CATALOGUE DES PIECES DE RECHANGE
ERSATZTEILKATALOG

2009



COME USARE IL CATALOGO

1. Generalità

Questo catalogo contiene tutte le informazioni necessarie per ordinare correttamente i pezzi di ricambio.

2. Struttura del catalogo

HOW TO USE THE CATALOGUE

1. General information

This catalogue contains all the information necessary for correctly ordering spare parts.

2. Structure of the catalogue

COMMENT UTILISER LE CATALOGUE

1. Généralités

Ce catalogue contient toutes les indications nécessaires pour commander correctement les pièces détachées.

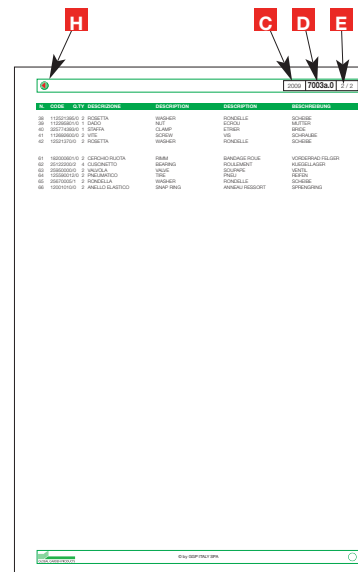
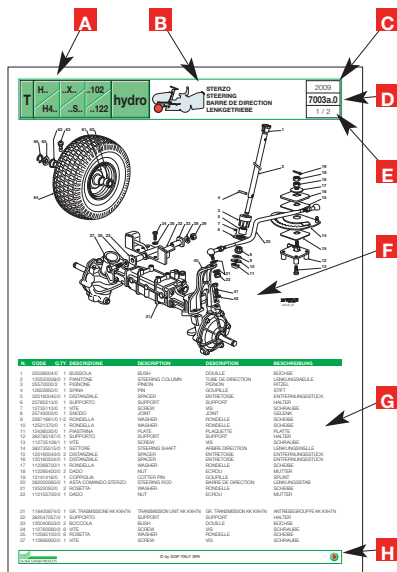
2. Structure du catalogue

WIE IST DER KATALOG ZU BENUTZEN

1. Allgemeines

Dieser Katalog enthält alle Informationen, die für die korrekte Bestellung von Ersatzteilen erforderlich sind.

2. Aufbau des Katalogs



In ogni pagina del catalogo sono riportate le seguenti indicazioni:

- A.** Macchina o serie di macchine per le quali la pagina è valida.
- B.** Indicazione del gruppo con la raffigurazione in miniatura della sua collocazione sulla macchina.
- C.** Anno di produzione della macchina a cui si riferisce.
- D.** Numerazione progressiva della tavola, secondo il seguente criterio:
 - le prime tre cifre indicano il numero progressivo;
 - le eventuali lettere che seguono indicano le diverse versioni alternative di quel gruppo;
 - la cifra dopo il punto indica un eventuale aggiornamento nel corso della annualità indicata al punto 3.

Each page of the catalogue has these indications:

- A.** Machine or machine series to which the page applies.
- B.** Indication of the unit with a miniature drawing showing its position on the machine.
- C.** Year of production of the machine concerned.
- D.** Progressive numbering of the table, arranged as follows:
 - the first three numbers are the progressive number;
 - any letters that follow will indicate the various alternative versions of that unit;
 - the number after the dot is for any updates during the year given at point 3.

Les indications suivantes sont reportées sur chaque page du catalogue:

- A.** La machine ou la série de machines auxquelles se réfère la page.
- B.** L'indication du groupe avec la représentation en miniature de sa position sur la machine.
- C.** L'année de fabrication de la machine concernée.
- D.** La numérotation progressive du tableau, selon le critère suivant:
 - les trois premiers chiffres indiquent le numéro progressif;
 - les éventuelles lettres qui suivent indiquent les différentes versions alternatives de ce groupe;
 - le chiffre après le point indique l'éventuelle mise à jour effectuée au cours de l'année indiquée au point 3.

Auf jeder Seite des Katalogs sind die folgenden Angaben wiedergegeben:

- A.** Maschine oder Serie der Maschine, für welche die Seite gültig ist.
- B.** Bezeichnung der Gruppe mit einer Miniaturdarstellung ihrer Anbringung auf der Maschine.
- C.** Herstellungsjahr der betreffenden Maschine.
- D.** Progressive Numerierung der Tafel nach folgendem Kriterium:
 - die ersten drei Ziffern bezeichnen die progressive Nummer;
 - die eventuellen Buchstaben, die folgen, bezeichnen die verschiedenen alternativen Versionen dieser Gruppe;
 - die Ziffer nach dem Punkt bezeichnet einen eventuellen neueren Stand im Laufe des Jahrgangs, der in Punkt 3 angegeben ist.





E. Numero della pagina e numero totale delle pagine necessarie per la descrizione del gruppo.

F. Vista esplosa del gruppo.

G. Descrizione completa dei singoli particolari, con codice e quantità di pezzi.

H. Indicazione della presenza di altre pagine di seguito.

Nelle pagine di seguito, sono riportate nuovamente le indicazioni relative ai punti C - D - E - G e H.

E. Page number and total number of pages necessary for the description of the unit.

F. Exploded view of the unit.

G. Full description of each part, with code number and number of pieces.

H. Indication of additional pages.

The additional pages repeat the indications as at points C - D - E - G and H.

E. Numéro de la page et nombre total des pages nécessaires pour la description du groupe.

F. Vue éclatée du groupe.

G. Description complète de chaque élément, avec code et quantité des pièces.

H. Indication de la présence d'autres pages successives.

Les pages qui suivent reportent, elles aussi, les indications concernant les points C - D - E - G et H.

E. Seitenzahl und Gesamtzahl der Seiten, die für die Beschreibung der Gruppe erforderlich sind.

F. Explosionszeichnung der Gruppe.

G. Vollständige Beschreibung der Einzelteile, mit Kodenummer und Menge der Teile.

H. Angabe über die Präsenz weiterer folgender Seiten.

Auf den nachfolgenden Seiten sind die Bezeichnungen, die sich auf die Punkte C - D - E - G und H beziehen, erneut wiedergegeben.

3. Ordine di ricambi

Prima di formulare un ordine di ricambi, accertare che il catalogo corrisponda all'anno di costruzione della macchina, riportato sulla targhetta di identificazione.

3. Spare parts order

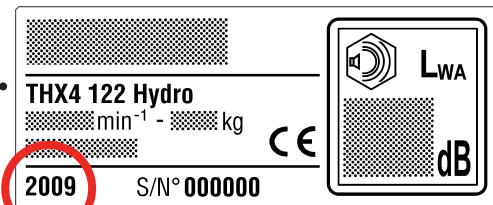
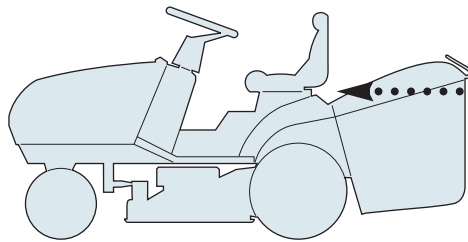
Before putting in an order for spare parts, make sure that the catalogue is the one applying to the machine's year of manufacture, as shown on the identification plate attached to the machine.

3. Commande pièces détachées

Avant de passer une commande pour des pièces détachées, s'assurer que le catalogue est celui correspondant à l'année de fabrication de la machine reportée sur la plaquette d'identification.

3. Ersatzteilbestellungen

Ehe eine Ersatzteilbestellung geschrieben wird, muß man sich vergewissern, daß der Katalog mit dem Herstellungsjahr der Maschine übereinstimmt, auf dem Kennzeichenschild wiedergegeben.



Nelle ordinazioni di ricambi occorre indicare:

- modello e anno di costruzione della macchina;
- numero di codice del pezzo, con la descrizione e la quantità richiesta.

The following must be given when ordering spare parts:

- machine model and year of manufacture;
- part code number, with the description and quantity required.

Sur les commandes de pièces de rechange il faut indiquer:

- modèle et année de fabrication de la machine ;
- numéro de code de la pièce, avec la description et la quantité requise.

Bei der Bestellung von Ersatzteilen ist es notwendig, Folgendes anzugeben:

- Modell und Jahr der Konstruktion der Maschine;
- Codenummer des Ersatzteils, mit Beschreibung und gewünschter Anzahl.

Note

1. I dati contenuti in questo catalogo sono solo indicativi e possono essere soggetti a modifiche senza obbligo di preavviso.

2. I disegni delle parti di ricambio sono solo indicativi e possono non rappresentare esattamente il pezzo in oggetto.

3. Le indicazioni "destra" - "sinistra" - "anteriore" - "posteriore" si riferiscono alla posizione dell'operatore durante l'utilizzo della macchina.

4. Per le parti non codificate contrassegnate con (*) oppure (◆), occorre rivolgersi ai rispettivi Costruttori.

Notes

1. The data contained in this catalogue are only indicative and can be changed without notice.

2. The drawings of the spare parts are only indicative and might not represent the part in question exactly.

3. The indications "right" - "left" - "front" - "rear" refer to the position of the operator when using the machine.

4. The respective Manufacturers must be contacted for uncoded parts marked with (*) or (◆).

Remarques

1. Les données contenues dans ce catalogue ne sont données qu'à titre indicatif, elles sont sujettes à des modifications sans aucune obligation de préavis.

2. Les dessins des pièces de rechange ne sont donnés qu'à titre indicatif, ils peuvent ne pas représenter exactement la pièce en question.

3. Les indications "droit" - "gauche" - "antérieur" - "postérieur" se réfèrent à la position de l'opérateur pendant l'utilisation de la machine.

4. Pour les pièces non codifiées marquées par (*) ou (◆), il faut s'adresser à leurs fabricants respectifs.

Anmerkungen

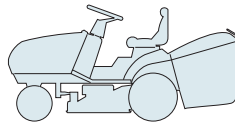
1. Die in diesem Katalog enthaltenen Angaben sind nur indikativ und können Veränderungen unterliegen, ohne dass die Verpflichtung der Vorankündigung besteht.

2. Die Zeichnungen der Ersatzteile sind nur indikativ und können das betreffende Teil nicht genau abbilden.

3. Die Angaben "rechts" - "links" - "vorne" - "hinten" beziehen sich auf die Position des Anwenders während der Anwendung der Maschine.

4. Für die nicht kodifizierten Teile, die mit (*) oder (◆) gekennzeichnet sind, ist es notwendig, sich an die jeweiligen Hersteller zu wenden.





TELAIO
CHASSIS
CHASSIS
RAHMENSATZ

↪ [7001](#)

CARROZZERIA
BODY
CARROSSERIE
KARROSSERIE

T..X ↪ [7002](#)
T..S ↪ [7002a](#)

STERZO
STEERING
BARRE DE DIRECTION
LENKGETRIEBE

TH ↪ [7003](#)
TH4 ↪ [7003a](#)

COMANDO FRENO
BRAKE CONTROLS
COMMANDE FREIN
BREMSE ANTRIEB

↪ [7004](#)

COMANDO TRASMISSIONE
DRIVE CONTROLS
COMMANDE TRANSMISSION
GETRIEBE ANTRIEB

↪ [7005](#)

MOTORE
ENGINE
MOTEUR
MOTOR

B&S 22 - 23 - 24 HP..... ↪ [7006](#)
KOHLER 20 - 25 HP ↪ [7006a](#)

GRUPPO TRASMISSIONE
TRANSMISSION ASS.Y
GROUPE TRANSMISSION
GETRIEBEGRUPPE

TH ↪ [7007](#)
TH4 (1) ↪ [7007a](#)
TH4 (2) ↪ [7008](#)

SOLLEVAMENTO PIATTO DI TAGLIO
CUTTING PLATE LIFTING
SOULEVEMENT PLATEAU DE COUPE
SCHNEIDWERKZEUG AUFHEBESATZ

T...102-122 (1) ↪ [7009](#)
T...102 (2) ↪ [7010](#)
T...122 (2) ↪ [7010a](#)



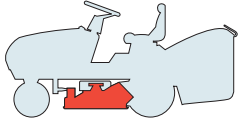


**PIATTO DI TAGLIO
CUTTING PLATE
PLATEAU DE COUPE
SCHNEIDWERKZEUG**

T...102-122 (1) ➔ [7011](#)

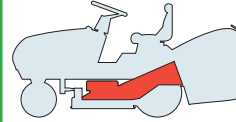
T...102 (2) ➔ [7012](#)

T...122 (2) ➔ [7012a](#)



**PROTEZIONI E CONVOGLIATORE
GUARDS AND CONVEYOR
PROTECTIONS ET CONVOYEUR
SCHUTZEN UND BLECHSATZ**

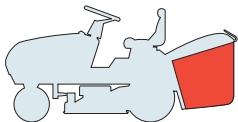
➔ [7013](#)



**SACCO
GRASSCATCHER
BAC
AUFFANGSACK**

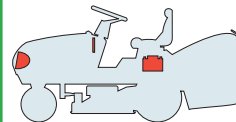
Sollevamento manuale / Manual
tipping / Renversement manuelle /
Handbedienung ➔ [7014](#)

Sollevamento elettrico / Electric
tipping / Renversement électrique /
Elektrische Bedienung ... ➔ [7014a](#)



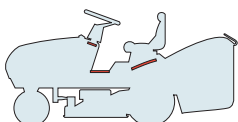
**PARTI ELETTRICHE
ELECTRICAL PARTS
PARTIES ELECTRIQUES
ELETRISCHE TEILE**

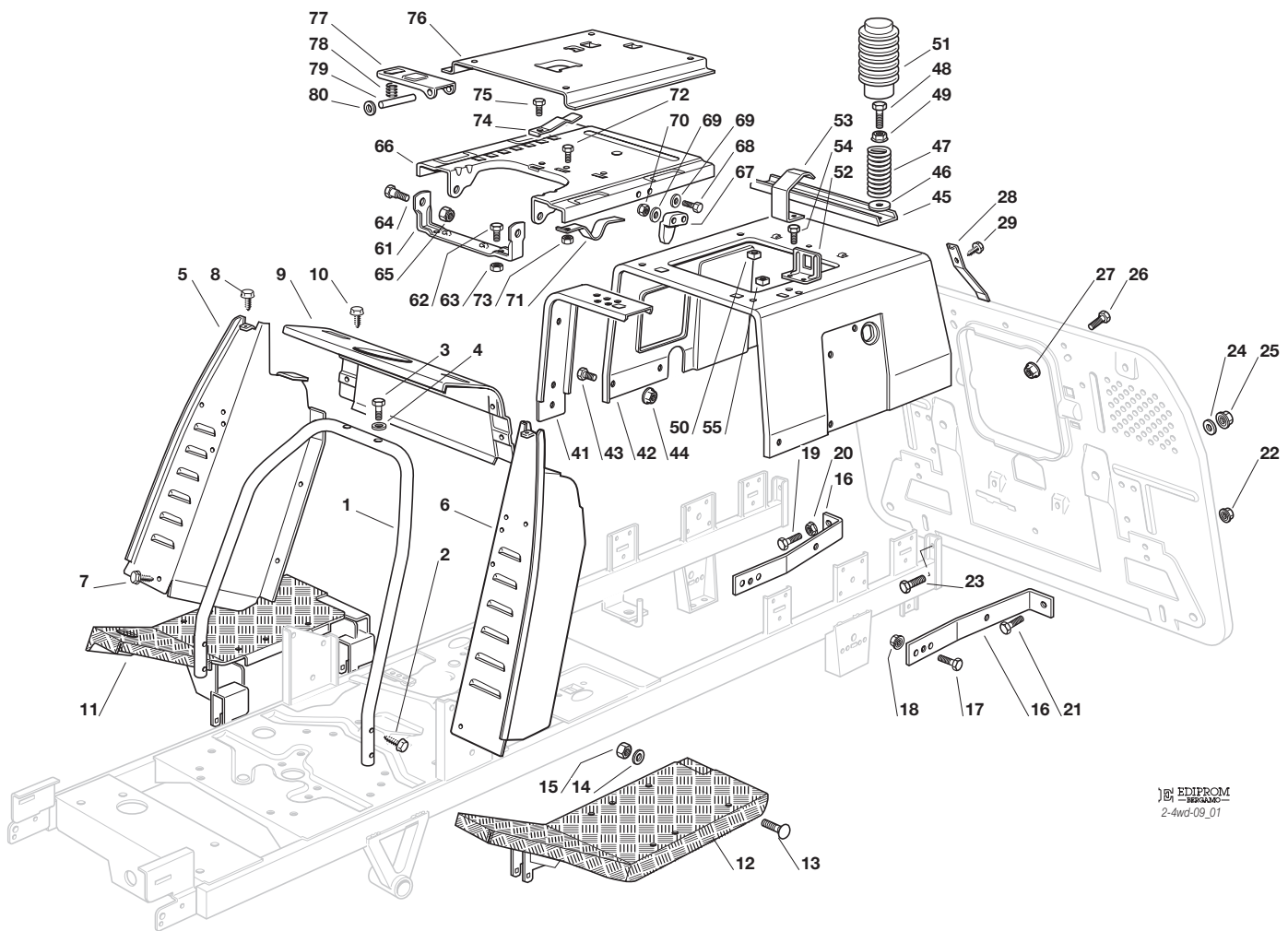
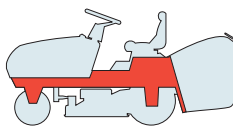
➔ [7015](#)



**ETICHETTE
LABELS
ETIQUETTES
KLEBZETTEL**

➔ [7016](#)





EDIPROM
2-4wd-09_01

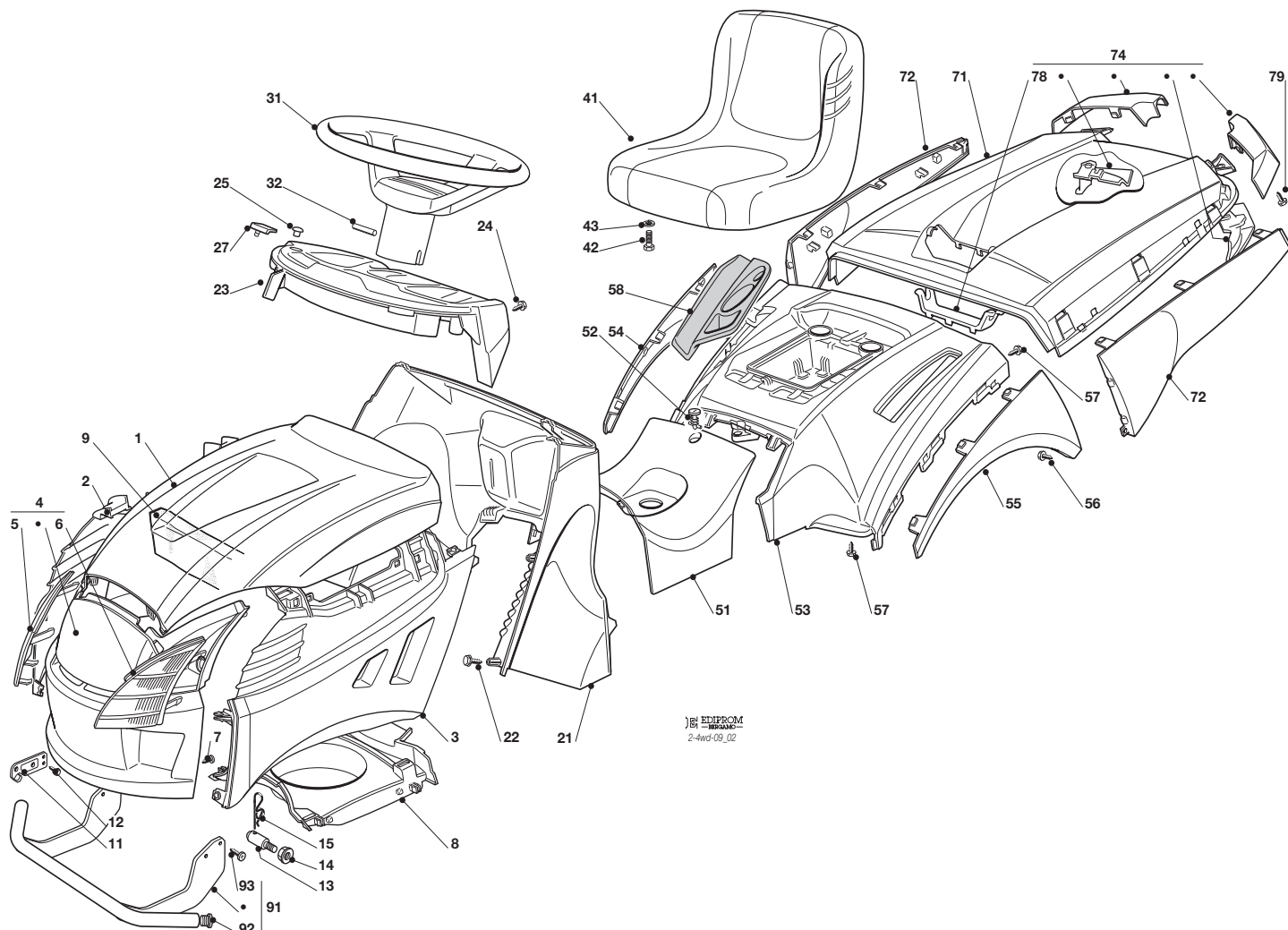
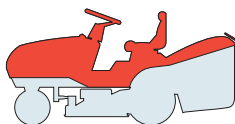
N.	CODE	Q.TY	DESCRIZIONE	DESCRIPTION	DESCRIPTION	BESCHREIBUNG
1	325650121/0	1	RINFORZO	STIFFENING	REINFORCEMENT	VERSTAERKUNG
2	12735122/0	4	VITE	SCREW	VIS	SCHRAUBE
3	12731350/0	2	VITE	SCREW	VIS	SCHRAUBE
4	12521330/0	2	ROSETTA	WASHER	RONDELLE	SCHEIBE
5	382785022/8	1	SUPP. CRUSCOTTO DESTRO	RIGHT DASHBOARD SUPP.	SUPPORT TABLEAU DROITE	RECHTER KONSOLEHALTER
6	382785021/7	1	SUPP. CRUSCOTTO SIN.	LEFT DASHBOARD SUPP.	SUPPORT TABLEAU GAUCHE	LINKER KONSOLEHALTER
7	12735110/0	2	VITE	SCREW	VIS	SCHRAUBE
8	12735110/0	2	VITE	SCREW	VIS	SCHRAUBE
9	382785171/0	1	SUPP. CRUSCOTTO CENTR.	CENTRAL DASHBOARD SUPP.	SUPPORT TABLEAU CENTR.	ZENTR. KONSOLE HALTER
10	12735110/0	2	VITE	SCREW	VIS	SCHRAUBE
11	382510071/0	1	PEDANA DESTRA	RIGHT FOOTBOARD	MARCHEPIED DROITE	RECHTE FUSSBRETT
12	382510070/0	1	PEDANA SINISTRA	LEFT FOOTBOARD	MARCHEPIED GAUCHE	LINKE FUSSBRETT
13	12815245/0	4	VITE	SCREW	VIS	SCHRAUBE
14	12523040/0	4	ROSETTA	WASHER	RONDELLE	SCHEIBE
15	12154510/0	4	DADO	NUT	ECROU	MUTTER
16	25774273/1	2	RINFORZO	STIFFENING	REINFORCEMENT	VERSTAERKUNG
17	12793102/0	2	VITE	SCREW	VIS	SCHRAUBE
18	12293201/0	2	DADO	NUT	ECROU	MUTTER
19	12691100/0	1	VITE	SCREW	VIS	SCHRAUBE
20	12293200/0	1	DADO	NUT	ECROU	MUTTER
21	12792611/0	1	VITE	SCREW	VIS	SCHRAUBE
22	12293201/0	2	DADO	NUT	ECROU	MUTTER
23	112794300/0	2	VITE	SCREW	VIS	SCHRAUBE
24	12521360/0	2	ROSETTA	WASHER	RONDELLE	SCHEIBE
25	12156602/0	2	DADO	NUT	ECROU	MUTTER
26	12791011/0	5	VITE	SCREW	VIS	SCHRAUBE
27	12292102/0	5	DADO	NUT	ECROU	MUTTER
28	25430238/0	1	MOLLA	SPRING	RESSORT	FEDER
29	12731580/0	1	VITE	SCREW	VIS	SCHRAUBE





N.	CODE	Q.TY	DESCRIZIONE	DESCRIPTION	DESCRIPTION	BESCHREIBUNG
41	325650133/0	2	RINFORZO	STIFFENING	RENFORCEMENT	VERSTAERKUG
42	25785133/3	1	SUPPORTO SEDILE	SEAT SUPPORT	SUPPORT SIEGE	SITZHALTER
43	325785133/4	8	VITE	SCREW	VIS	SCHRAUBE
44	12292102/0	8	DADO	NUT	ECROU	MUTTER
45	25650067/0	1	RINFORZO	STIFFENING	RENFORCEMENT	VERSTAERKUNG
46	12523070/0	2	ROSETTA	WASHER	RONDELLE	SCHIBE
47	25430205/1	2	MOLLA	SPRING	RESSORT	FEDER
48	25943001/0	2	VITE	SCREW	VIS	SCHRAUBE
49	12293201/0	2	DADO	NUT	ECROU	MUTTER
50	12360420/0	2	DADO	NUT	ECROU	MUTTER
51	25737002/0	2	CUFFIA	HOOD	PROTECTEUR	SCHUTZKASTEN
52	25755025/1	1	SQUADRETTA	BRACKET	EQUERRE-SUPPORT	WINKEL
53	25430255/0	1	MOLLA	SPRING	RESSORT	FEDER
54	12735110/0	2	VITE	SCREW	VIS	SCHRAUBE
55	12437502/0	2	DADO	NUT	ECROU	MUTTER
61	82774207/0	1	STAFFA SUPP. SEDILE	SEAT CLAMP SUPPORT	ETRIER SUPPORT SIEGE	BRIDE F. SITZHALTER
62	12792611/0	2	VITE	SCREW	VIS	SCHRAUBE
63	12293201/0	2	DADO	NUT	ECROU	MUTTER
64	22524970/2	2	PERNO	PIN	PIVOT	BOLZEN
65	12155010/0	2	DADO	NUT	ECROU	MUTTER
66	25785149/2	1	SUPP. SEDILE FISSO	FIXED SEAT SUPP.	SUPPORT SIEGE FIXE	FEST SITZHALTER
67	25060033/0	1	CAMMA	CAM	CAME	NOCKEN
68	12815050/0	2	VITE	SCREW	VIS	SCHRAUBE
69	12521320/0	4	RONDELLA	WASHER	RONDELLE	SCHIBE
70	12154330/0	2	DADO	NUT	ECROU	MUTTER
71	25430223/2	1	MOLLA	SPRING	RESSORT	FEDER
72	12789000/0	1	VITE	SCREW	VIS	SCHRAUBE
73	12154330/0	1	DADO	NUT	ECROU	MUTTER
74	25430203/0	1	MOLLA ARRESTO	SPRING	RESSORT D'ARRET	RASTFEDER
75	12731580/0	1	VITE	SCREW	VIS	SCHRAUBE
76	25785147/0	1	SUPPORTO SEDILE	SEAT SUPPORT	SUPPORT SIEGE	SITZHALTER
77	25318109/0	1	LEVA ARRESTO	STOP LEVER	LEVIER D'ARRET	ABSTELLHEBEL
78	25430202/0	1	MOLLA	SPRING	RESSORT	FEDER
79	25510000/0	1	PERNO	PIN	PIVOT	BOLZEN
80	12604897/0	2	RONDELLA	WASHER	RONDELLE	SCHIBE





EDIPROM
2-4wd-09_02

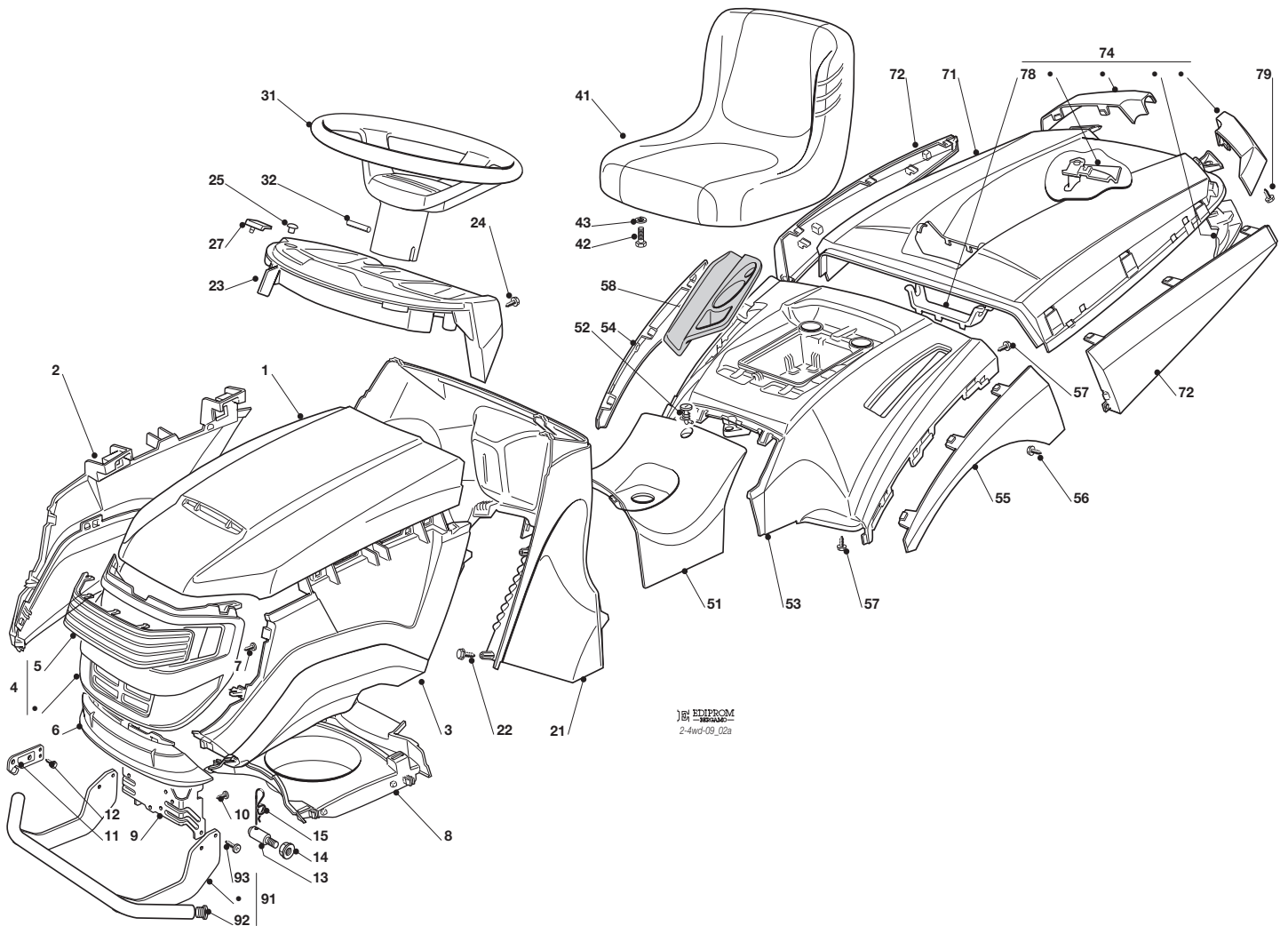
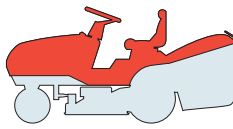
N.	CODE	Q.TY	DESCRIZIONE	DESCRIPTION	DESCRIPTION	BESCHREIBUNG
1	25076858/0	1	COFANO SUPERIORE	UPPER ENGINE HOOD	CAPOT SUPERIEURE	OBERHAUBESATZ
2	325207120/1	1	COFANO DX	HOOD, RIGHT	CAPOT DROITE	RECHTE HAUBE
3	325207121/1	1	COFANO SX	HOOD, LEFT	CAPOT GAUCHE	LINKE HAUBE
4	82394607/0	1	COFANO FRONTALE	HOOD, FRONT	CAPOT AVANT	VORDE HAUBE
5	25410874/0	1	MASCHERINA DESTRA	RIGHT GRILL	PANNEAU DROITE	RECHTE SCHUTZ
6	25410875/0	1	MASCHERINA SINISTRA	LEFT GRILL	PANNEAU GAUCHE	LINKE SCHUTZ
7	12735405/0	6	VITE	SCREW	VIS	SCHRAUBE
8	25108025/0	1	CONVOGLIATORE	CONVEYOR	CONVOYEUR	KONVEYOR
9	125730021/0	1	SEPARATORE ASPIRAZ.	INTAKE SEPARATOR	SEPARATEUR ASPIRAT.	AUGENABSCHIEDER
11	25547109/1	2	PIASTRINA	PLATE	PLAQUE	PLATTE
12	12731580/0	4	VITE	SCREW	VIS	SCHRAUBE
13	25510068/0	2	PERNO	PIN	PIVOT	BOLZEN
14	12293201/0	2	DADO	NUT	ECROU	MUTTER
15	24487998/0	1	COPPIGLIA	COTTER PIN	GOUPILLE	SPLINT
21	25785228/1	1	SUPPORTO CRUSCOTTO	DASHBOARD SUPPORT	SUPPORT TABLEAU	KONSOLEHALTER
22	12735403/0	7	VITE	SCREW	VIS	SCHRAUBE
23	325120198/1	1	CRUSCOTTO, NERO	DASHBOARD, BLACK	TABLEAU DE BORD, NOIR	KONSOLE, SCHWARZ
23	325120197/1	1	CRUSCOTTO, ROSSO	DASHBOARD, RED	TABLEAU DE BORD, ROUGE	KONSOLE, ROT
24	12728440/0	4	VITE	SCREW	VIS	SCHRAUBE
25	25120200/0	2	TAPPO	PLUG	BOUCHON	PROPFFEN
27	25260000/0	2	GOMMINO	GROMMET	PROTECTION	SCHUTZ
31	25961214/0	1	VOLANTE	STEERING WHEEL	VOLANT	LENKRAD
32	12620299/0	1	SPINA	PIN	GOUPILLE	STIFT
41	25722459/0	1	SEDILE	SEAT	SIEGE	SITZ





N.	CODE	Q.TY	DESCRIZIONE	DESCRIPTION	DESCRIPTION	BESCHREIBUNG
42	12793101/0	4	VITE	SCREW	VIS	SCHRAUBE
43	12583500/0	4	GROWER	GROWER	GROWER	GROWER
51	325110386/0	1	COPERTURA CENTRALE	COVER	COUVRE	KAPPE
52	25580020/0	1	PERNO	PIVOT	GOUJON	STIFT
53	25109744/0	1	COPERTURA RUOTE	WHEELS COVER	COUVRE-ROUES	RADENKAPPE
54	25109747/0	1	COPRIRUOTA DESTRO	RIGHT WHEEL COVER	COUVRE-ROUE DRO.	RECHTE RADKAPPE
55	25109748/0	1	COPRIRUOTA SINISTRO	LEFT WHEEL COVER	COUVRE-ROUE GAU.	LINKE RADKAPPE
56	12728686/0	2	VITE	SCREW	VIS	SCHRAUBE
57	12735402/0	4	VITE	SCREW	VIS	SCHRAUBE
58	325207184/0	1	COPERTURA	COVER	COUVRE	KAPPE
71	25110302/0	1	COPERTURA SACCO	GRASS-CATCHER COVER	COUVRE-BAC	SACKKAPPE
72	382110256/0	1	COPERTURE LATERALI	COVER ASSY	COUVRE ENS.	KAPPE
74	382110283/0	1	ASSIEME ANGOLARI	ANGLES ASSY	CORNIERE ENS.	WINKELPROFIL
78	25394009/0	1	COPERTURA MANIGLIA	HANDLE COVER	COUVRE-POIGNEE	GRIFFKAPPE
79	12735403/0	4	VITE	SCREW	VIS	SCHRAUBE
91	382869039/0	1	PROTEZIONE SILENZIATORE	MUFFLER PROTECTION	PROTECTION SILENCIEUX	AUSPUFFSCHUTZ
92	18737860/0	2	PUNTALE	CAP	BOUCHON	PFROPFEN
93	12734995/0	4	VITE	SCREW	VIS	SCHRAUBE





EDIPROM
2-4wd-09_02a

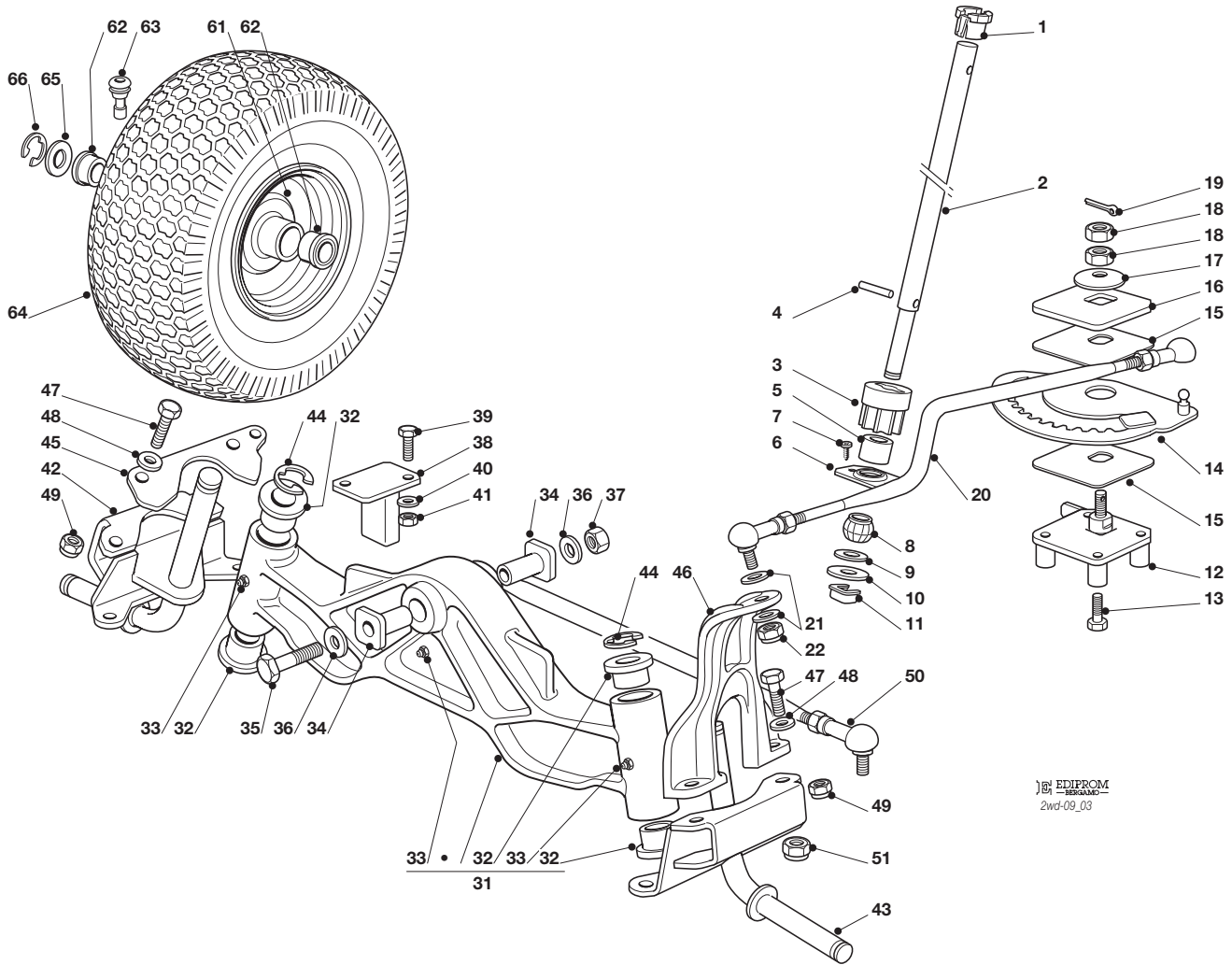
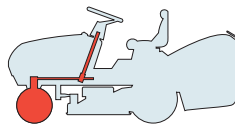
N.	CODE	Q.TY	DESCRIZIONE	DESCRIPTION	DESCRIPTION	BESCHREIBUNG
1	25076871/0	1	COFANO SUPERIORE	UPPER ENGINE HOOD	CAPOT SUPERIEURE	OBERHAUBESATZ
2	325207120/1	1	COFANO DX	HOOD, RIGHT	CAPOT DROITE	RECHTE HAUBE
3	325207121/1	1	COFANO SX	HOOD, LEFT	CAPOT GAUCHE	LINKE HAUBE
4	82394618/0	1	COFANO FRONTALE	HOOD, FRONT	CAPOT AVANT	VORDE HAUBE
5	25410878/0	1	MASCHERINA	GRILL	PANNEAU	SCHUTZ
6	25076877/0	1	COFANO INFERIORE - ROSSO	LOWER HOOD, RED	CAPOT AVANT ROUGE	VORDE HAUBE ROT
7	12735403/0	6	VITE	SCREW	VIS	SCHRAUBE
8	25108031/0	1	CONVOGLIATORE	CONVEYOR	CONVOYEUR	KONVEYOR
9	25774301/1	1	SUPPORTO COFANO	ENGINE HOOD SUPPORT	SUPPORT CAPOT	HAUBESATZHALTER
10	12735403/0	5	VITE	SCREW	VIS	SCHRAUBE
11	25547109/1	2	PIASTRINA	PLATE	PLAQUE	PLATTE
12	12731580/0	4	VITE	SCREW	VIS	SCHRAUBE
13	25510068/0	2	PERNO	PIN	PIVOT	BOLZEN
14	12293201/0	2	DADO	NUT	ECROU	MUTTER
15	24487998/0	1	COPPIGLIA	COTTER PIN	GOUPILLE	SPLINT
21	25785228/1	1	SUPPORTO CRUSCOTTO	DASHBOARD SUPPORT	SUPPORT TABLEAU	KONSOLEHALTER
22	12735403/0	7	VITE	SCREW	VIS	SCHRAUBE
23	325120198/1	1	CRUSCOTTO, NERO	DASHBOARD, BLACK	TABLEAU DE BORD, NOIR	KONSOLE, SCHWARZ
23	325120197/1	1	CRUSCOTTO, ROSSO	DASHBOARD, RED	TABLEAU DE BORD, ROUGE	KONSOLE, ROT
24	12728440/0	4	VITE	SCREW	VIS	SCHRAUBE
25	25120200/0	2	TAPPO	PLUG	BOUCHON	PROPFEN
27	25260000/0	2	GOMMINO	GROMMET	PROTECTION	SCHUTZ
31	25961214/0	1	VOLANTE	STEERING WHEEL	VOLANT	LENKRAD
32	12620299/0	1	SPINA	PIN	GOUPILLE	STIFT
41	25722459/0	1	SEDILE	SEAT	SIEGE	SITZ





N.	CODE	Q.TY	DESCRIZIONE	DESCRIPTION	DESCRIPTION	BESCHREIBUNG
42	12793101/0	4	VITE	SCREW	VIS	SCHRAUBE
43	12583500/0	4	GROWER	GROWER	GROWER	GROWER
51	325110386/0	1	COPERTURA CENTRALE	COVER	COUVRE	KAPPE
52	25580020/0	1	PERNO	PIVOT	GOUJON	STIFT
53	25109744/0	1	COPERTURA RUOTE	WHEELS COVER	COUVRE-ROUES	RADENKAPPE
54	25109753/0	1	COPRIRUOTA DESTRO	RIGHT WHEEL COVER	COUVRE-ROUE DRO.	RECHTE RADKAPPE
55	25109752/0	1	COPRIRUOTA SINISTRO	LEFT WHEEL COVER	COUVRE-ROUE GAU.	LINKE RADKAPPE
56	12728686/0	2	VITE	SCREW	VIS	SCHRAUBE
57	12735402/0	4	VITE	SCREW	VIS	SCHRAUBE
58	325207184/0	1	COPERTURA	COVER	COUVRE	KAPPE
71	25110302/0	1	COPERTURA SACCO	GRASS-CATCHER COVER	COUVRE-BAC	SACKKAPPE
72	382110255/0	1	COPERTURE LATERALI	COVER ASSY	COUVRE ENS.	KAPPE
74	382110259/0	1	ASSIEME ANGOLARI	ANGLES ASSY	CORNIERE ENS.	WINKELPROFIL
78	25394009/0	1	COPERTURA MANIGLIA	HANDLE COVER	COUVRE-POIGNEE	GRIFFKAPPE
79	12735403/0	4	VITE	SCREW	VIS	SCHRAUBE
91	382869039/0	1	PROTEZIONE SILENZIATORE	MUFFLER PROTECTION	PROTECTION SILENCIEUX	AUSPUFFSCHUTZ
92	18737860/0	2	PUNTALE	CAP	BOUCHON	PFROPFEN
93	12734995/0	4	VITE	SCREW	VIS	SCHRAUBE





EDIPROM
2wd-09_03

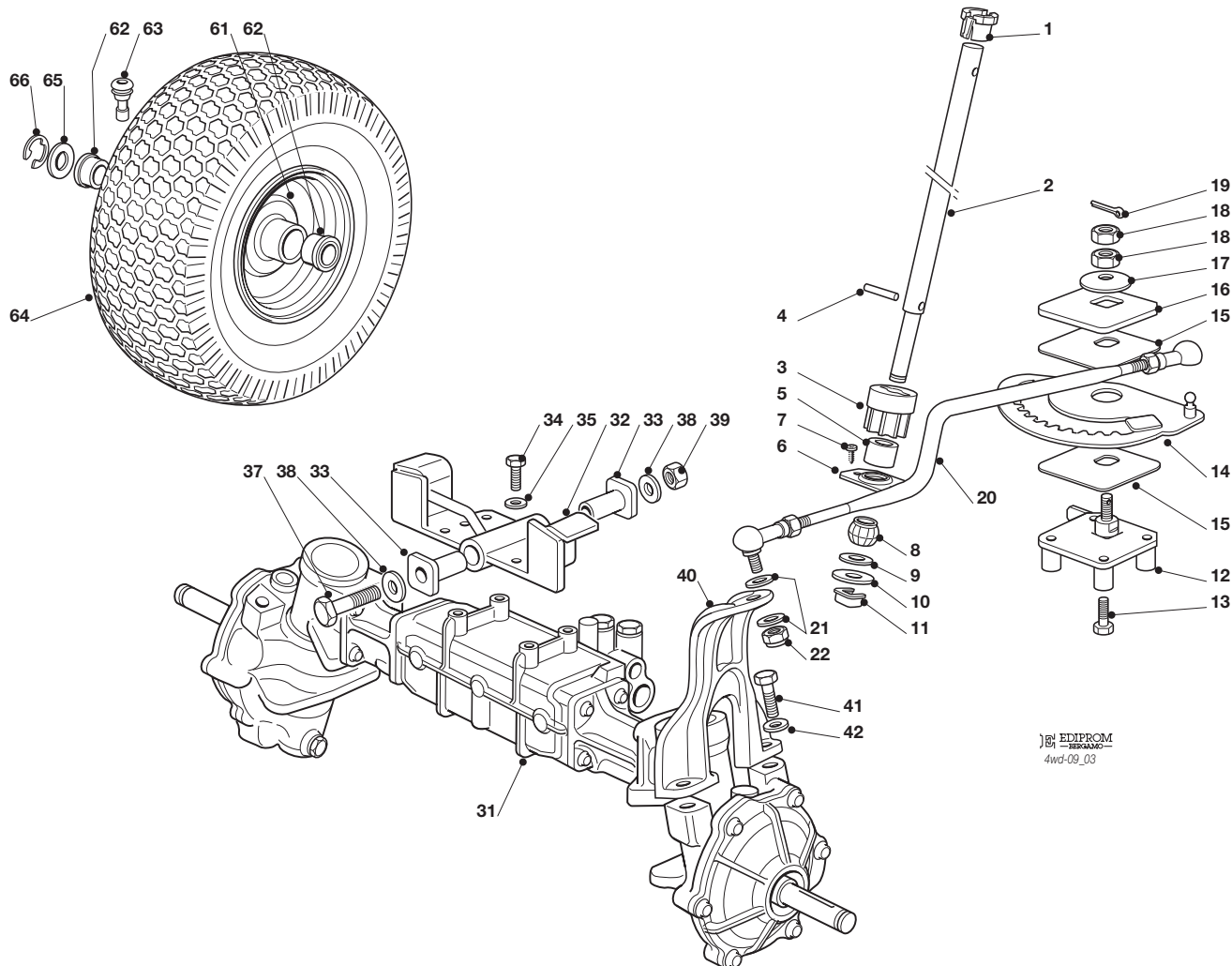
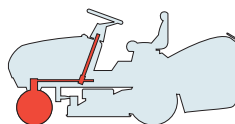
N.	CODE	Q.TY	DESCRIZIONE	DESCRIPTION	DESCRIPTION	BESCHREIBUNG
1	25038004/0	1	BUSSOLA	BUSH	DOUILLE	BÜCHSE
2	125520008/0	1	PIANTONE	STEERING COLUMN	TUBE DE DIRECTION	LENKUNGSAEULE
3	25570000/2	1	PIGNONE	PINION	PIGNON	RITZEL
4	12622650/0	1	SPINA	PIN	GOUPILLE	STIFT
5	325160045/0	1	DISTANZIALE	SPACER	ENTRETOISE	ENTFERNUNGSSTÜCK
6	25785213/0	1	SUPPORTO	SUPPORT	SUPPORT	HALTER
7	12735110/0	1	VITE	SCREW	VIS	SCHRAUBE
8	25743000/0	1	SNODO	JOINT	JOINT	GELENK
9	22671661/0	1-2	RONDELLA	WASHER	RONDELLE	SCHEIBE
10	12521370/0	1	RONDELLA	WASHER	RONDELLE	SCHEIBE
11	12436030/0	1	PIASTRINA	PLATE	PLAQUETTE	PLATTE
12	382785187/0	1	SUPPORTO	SUPPORT	SUPPORT	HALTER
13	112735108/1	1	VITE	SCREW	VIS	SCHRAUBE
14	382735517/0	1	SETTORE	STEERING SHAFT	ARBRE DIRECTION	LENKUNGSWELLE
15	125160043/0	2	DISTANZIALE	SPACER	ENTRETOISE	ENTFERNUNGSSTÜCK
16	125160504/0	1	DISTANZIALE	SPACER	ENTRETOISE	ENTFERNUNGSSTÜCK
17	112369700/1	1-3	DISCO ELASTICO	ELASTIC WASHER	DISQUE ELASTIQUE	FEDERSCHIBE
18	112295400/0	2	DADO	NUT	ECROU	MUTTER
19	12141418/0	1	COPPIGLIA	COTTER PIN	GOUPILLE	SPLINT
20	382000560/0	1	ASTA COMANDO STERZO	STEERING ROD	BARRE DE DIRECTION	LENKUNGSSTAB
21	12522050/0	2	ROSETTA	WASHER	RONDELLE	SCHEIBE
22	112155700/0	1	DADO	NUT	ECROU	MUTTER
31	382034031/0	1	ASSIEME BILANCIERE	EQUALIZER ASS.Y	ENSAMBLE BALANCIER	KIPPHEBELSATZ
32	125040632/0	4	BRONZINA	BUSH	DOUILLE	BÜCHSE
33	12379511/0	3	INGRASSATORE	GREASE DISPENSER	GRAISSEUR	FETTBÜCHSE
34	125040633/0	2	BOCCOLA	BUSH	DOUILLE	BÜCHSE
35	112695900/0	1	VITE	SCREW	VIS	SCHRAUBE
36	112521395/0	2	VITE	SCREW	VIS	SCHRAUBE





N.	CODE	Q.TY	DESCRIZIONE	DESCRIPTION	DESCRIPTION	BESCHREIBUNG
37	112295801/0	1	DADO	NUT	ECROU	MUTTER
38	382190000/0	2	STAFFA	CLAMP	ETRIER	BRIDE
39	112819280/0	4	VITE	SCREW	VIS	SCHRAUBE
40	112523080/0	4	ROSETTA	WASHER	RONDELLE	SCHEIBE
41	112156602/0	4	DADO	NUT	ECROU	MUTTER
42	382230367/0	1	FUSELLO	STUB AXLE	FUSEAU	ACHSSCHENKEL
43	382230367/0	1	FUSELLO	STUB AXLE	FUSEAU	ACHSSCHENKEL
44	12001000/0	2	ANELLO ELASTICO	SNAP RING	ANNEAU RESSORT	SPRENGRING
45	325547211/0	1	PIASTRINA	PLATE	PLAQUE	PLATTE
46	325774393/0	1	STAFFA	CLAMP	ETRIER	BRIDE
47	112692600/0	4	VITE	SCREW	VIS	SCHRAUBE
48	12521370/0	4	ROSETTA	WASHER	RONDELLE	SCHEIBE
49	112156603/0	4	DADO	NUT	ECROU	MUTTER
50	382820015/0	1	TIRANTE COLLEG. FUSELLI	TIE ROD	TIRANT	KUPPLUNG
51	112156603/0	2	DADO	NUT	ECROU	MUTTER
61	182000600/0	2	CERCHIO RUOTA	RIMM	BANDAGE ROUE	VORDERRAD FELGER
62	25122200/2	4	CUSCINETTO	BEARING	ROULEMENT	KUEGELLAGER
63	25950000/0	2	VALVOLA	VALVE	SOUPAPE	VENTIL
64	125590012/0	2	PNEUMATICO	TIRE	PNEU	REIFEN
65	25670005/1	2	RONDELLA	WASHER	RONDELLE	SCHEIBE
66	12001010/0	2	ANELLO ELASTICO	SNAP RING	ANNEAU RESSORT	SPRENGRING





EDIPROM
4wfd-09_03

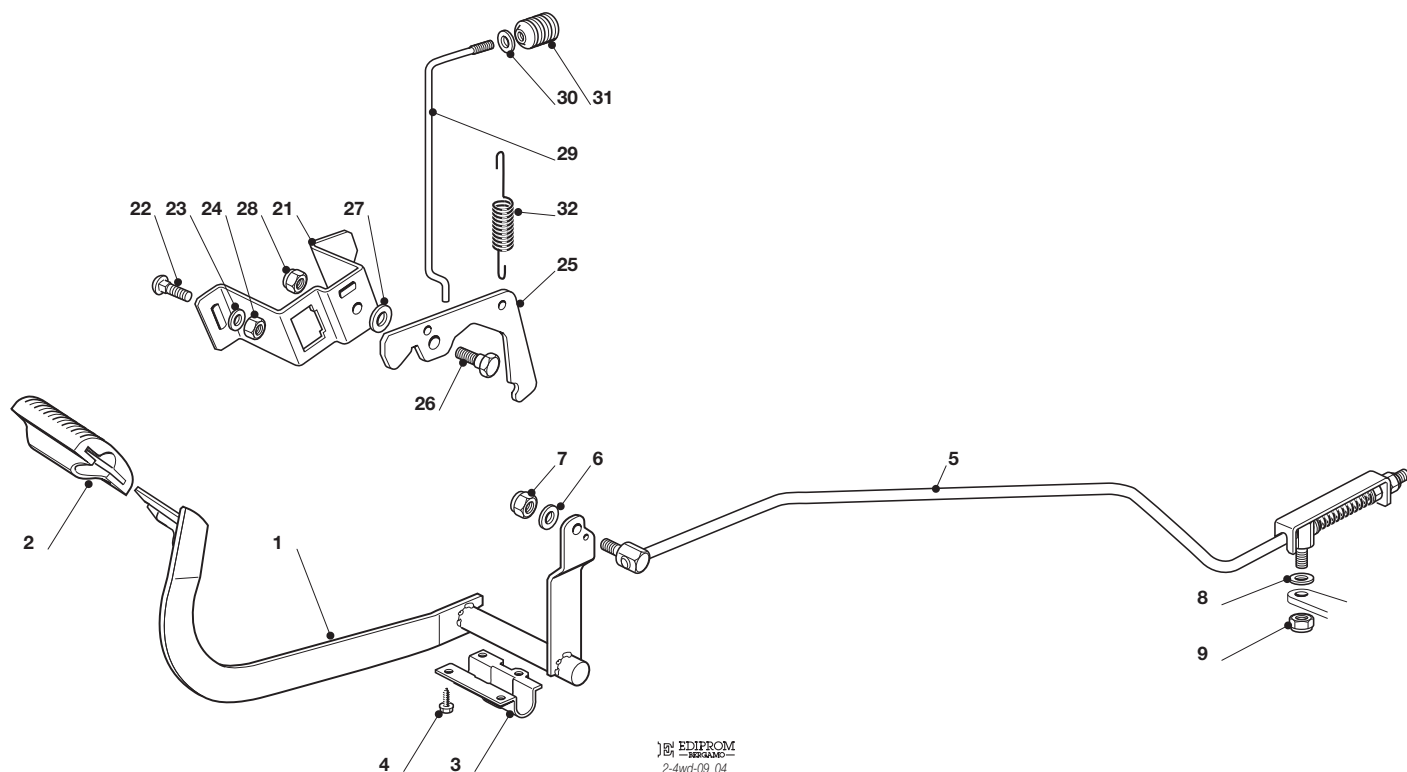
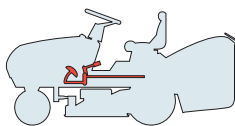
N.	CODE	Q.TY	DESCRIZIONE	DESCRIPTION	DESCRIPTION	BESCHREIBUNG
1	25038004/0	1	BUSSOLA	BUSH	DOUILLE	BÜCHSE
2	125520008/0	1	PIANTONE	STEERING COLUMN	TUBE DE DIRECTION	LENKUNGSAEULE
3	25570000/2	1	PIGNONE	PINION	PIGNON	RITZEL
4	12622650/0	1	SPINA	PIN	GOUPILLE	STIFT
5	325160045/0	1	DISTANZIALE	SPACER	ENTRETOISE	ENTFERNUNGSSTÜCK
6	25785213/0	1	SUPPORTO	SUPPORT	SUPPORT	HALTER
7	12735110/0	1	VITE	SCREW	VIS	SCHRAUBE
8	25743000/0	1	SNODO	JOINT	JOINT	GELENK
9	22671661/0	1-2	RONDELLA	WASHER	RONDELLE	SCHEIBE
10	12521370/0	1	RONDELLA	WASHER	RONDELLE	SCHEIBE
11	12436030/0	1	PIASTRINA	PLATE	PLAQUETTE	PLATTE
12	382785187/0	1	SUPPORTO	SUPPORT	SUPPORT	HALTER
13	112735108/1	1	VITE	SCREW	VIS	SCHRAUBE
14	382735515/0	1	SETTORE	STEERING SHAFT	ARBRE DIRECTION	LENKUNGSWELLE
15	125160043/0	2	DISTANZIALE	SPACER	ENTRETOISE	ENTFERNUNGSSTÜCK
16	125160504/0	1	DISTANZIALE	SPACER	ENTRETOISE	ENTFERNUNGSSTÜCK
17	112369700/1	1-3	DISCO ELASTICO	ELASTIC WASHER	DISQUE ELASTIQUE	FEDERSCHIBE
18	112295400/0	2	DADO	NUT	ECROU	MUTTER
19	12141418/0	1	COPPIGLIA	COTTER PIN	GOUPILLE	SPLINT
20	382000560/0	1	ASTA COMANDO STERZO	STEERING ROD	BARRE DE DIRECTION	LENKUNGSSTAB
21	12522050/0	2	ROSETTA	WASHER	RONDELLE	SCHEIBE
22	112155700/0	1	DADO	NUT	ECROU	MUTTER
31	118400974/0	1	GR. TRASMISSIONE KK KXH7N	TRANSMISSION UNIT KK KXH7N	GR. TRANSMISSION KK KXH7N	ANTRIEBSGRUPPE KK KXH7N
32	382547057/0	1	SUPPORTO	SUPPORT	SUPPORT	HALTER
33	125040633/0	2	BOCCOLA	BUSH	DOUILLE	BÜCHSE
34	112760560/0	6	VITE	SCREW	VIS	SCHRAUBE
35	112585100/0	6	ROSETTA	WASHER	RONDELLE	SCHEIBE
37	112695900/0	1	VITE	SCREW	VIS	SCHRAUBE





N.	CODE	Q.TY	DESCRIZIONE	DESCRIPTION	DESCRIPTION	BESCHREIBUNG
38	112521395/0	2	ROSETTA	WASHER	RONDELLE	SCHEIBE
39	112295801/0	1	DADO	NUT	ECROU	MUTTER
40	325774393/0	1	STAFFA	CLAMP	ETRIER	BRIDE
41	112692600/0	2	VITE	SCREW	VIS	SCHRAUBE
42	12521370/0	2	ROSETTA	WASHER	RONDELLE	SCHEIBE
61	182000601/0	2	CERCHIO RUOTA	RIMM	BANDAGE ROUE	VORDERRAD FELGER
62	25122200/2	4	CUSCINETTO	BEARING	ROULEMENT	KUEGELLAGER
63	25950000/0	2	VALVOLA	VALVE	SOUPAPE	VENTIL
64	125590012/0	2	PNEUMATICO	TIRE	PNEU	REIFEN
65	25670005/1	2	RONDELLA	WASHER	RONDELLE	SCHEIBE
66	12001010/0	2	ANELLO ELASTICO	SNAP RING	ANNEAU RESSORT	SPRENGRING

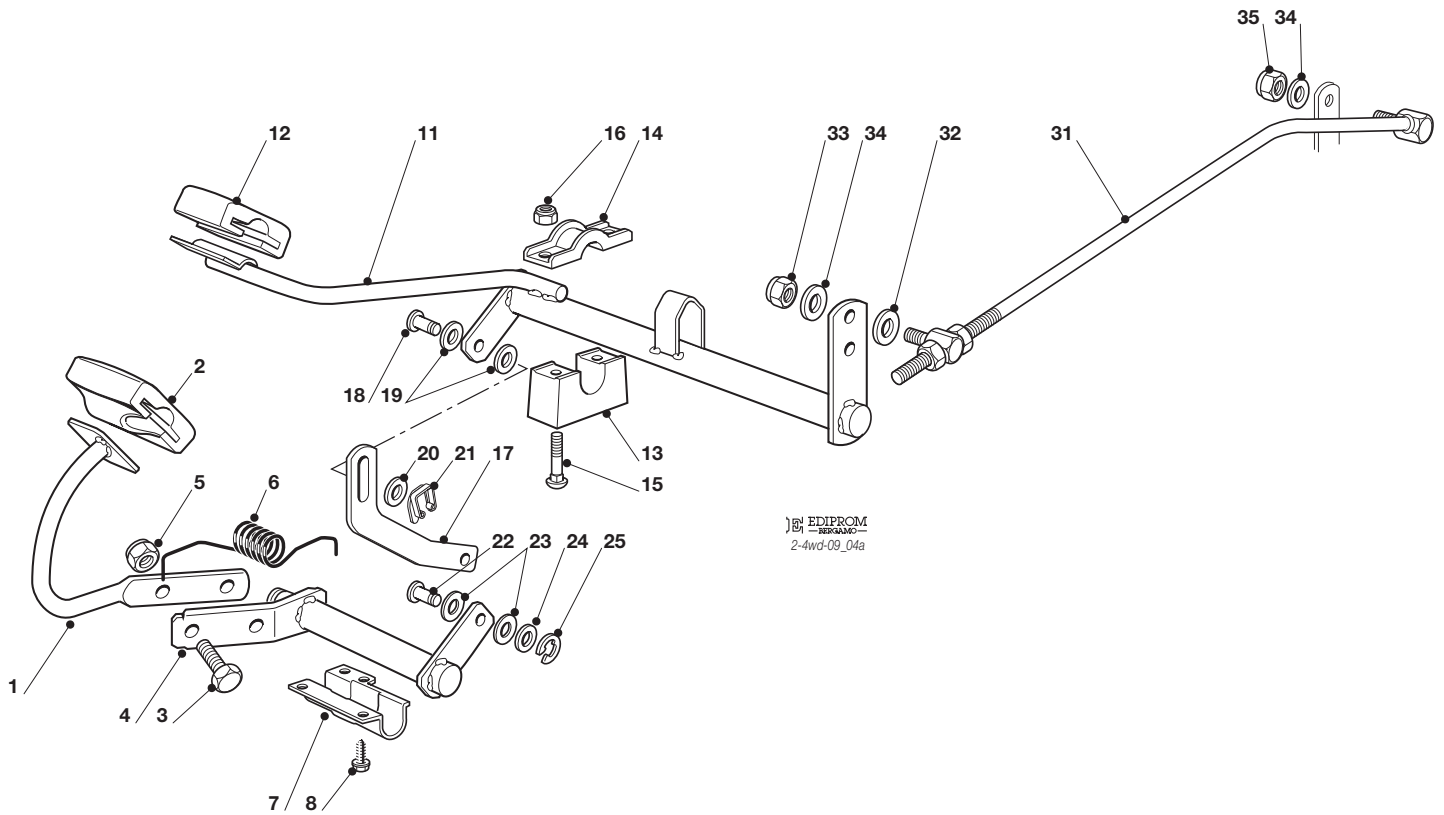
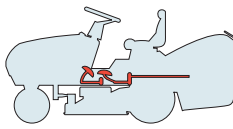




EDIPROM
-SERVING-
2-4wd-09_04

N.	CODE	Q.TY	DESCRIZIONE	DESCRIPTION	DESCRIPTION	BESCHREIBUNG
1	82500011/2	1	PEDALE	PEDAL	PEDAL	PEDAL
2	25110267/0	1	COPRIPEDALE	COVER PEDAL	COUVRE ETRIER	BRIDEDECKEL
3	25547081/1	1	PIASTRINA	PLATE	PLAQUE	PLATTE
4	12731601/0	4	VITE	SCREW	VIS	SCHRAUBE
5	382000572/0	1	ASTA	ROD	TIGE	STANGE
6	12521350/0	1	RONDELLA	WASHER	RONDELLE	SCHEIBE
7	12155000/0	1	DADO	NUT	ECROU	MUTTER
8	12521350/0	1	RONDELLA	WASHER	RONDELLE	SCHEIBE
9	12155000/0	1	DADO	NUT	ECROU	MUTTER
21	25785143/0	1	SUPPORTO	SUPPORT	SUPPORT	HALTER
22	12815210/0	2	VITE	SCREW	VIS	SCHRAUBE
23	12523040/0	1	RONDELLA	WASHER	RONDELLE	SCHEIBE
24	12154510/0	2	DADO	NUT	ECROU	MUTTER
25	325253009/0	1	GANCIO	HOOK	CROCHET	HAKEN
26	22524970/2	1	PERNO	PIN	PIVOT	BOLZEN
27	25670011/0	1	RONDELLA	WASHER	RONDELLE	SCHEIBE
28	12155000/0	1	DADO	NUT	ECROU	MUTTER
29	25033047/0	1	ASTA	ROD	BARRE	STANGE
30	12523020/0	1	RONDELLA	WASHER	RONDELLE	SCHEIBE
31	25394509/1	1	MANOPOLA	KNOB	POIGNEE	KNOPF
32	25430213/0	1	MOLLA	SPRING	RESSORT	FEDER

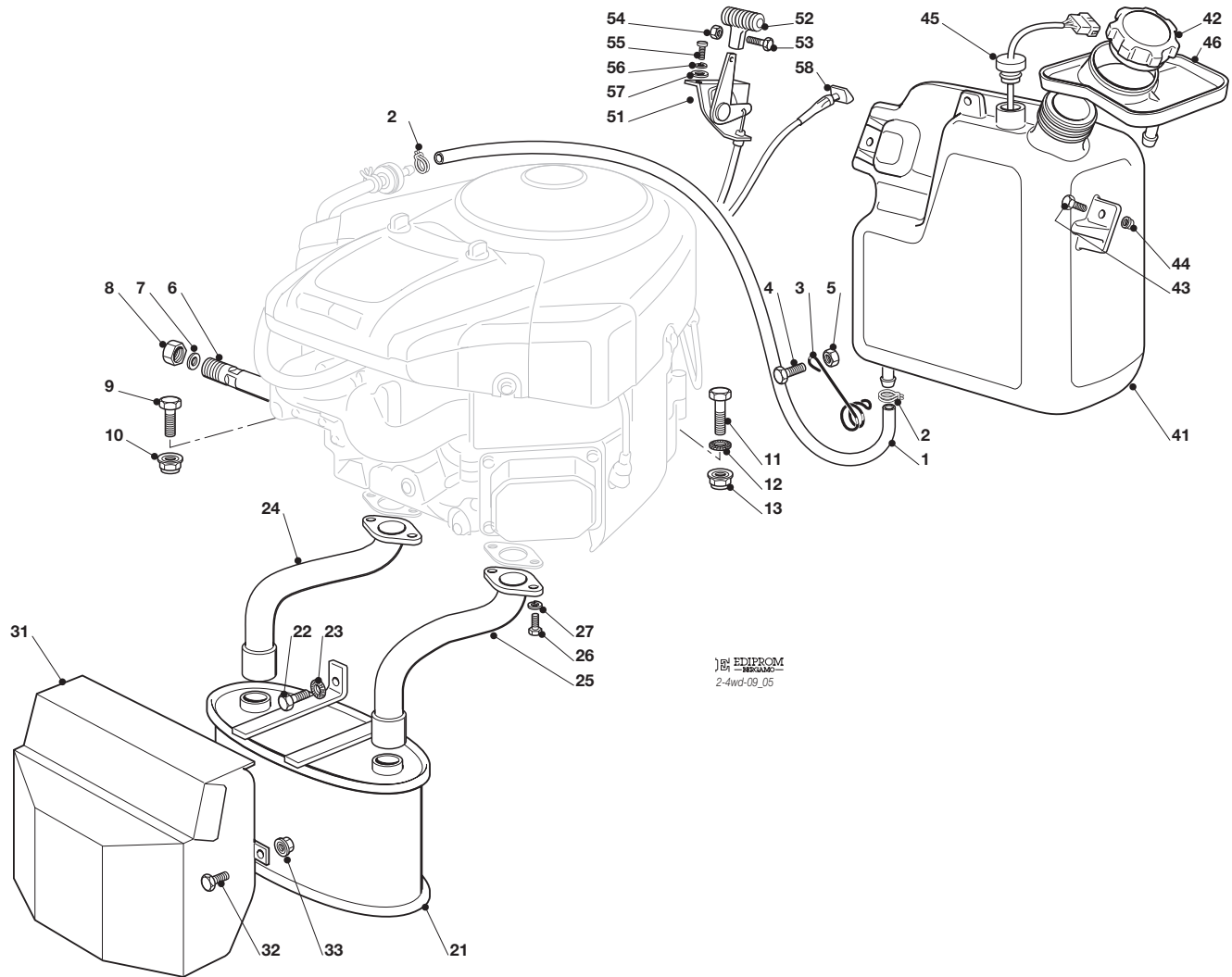
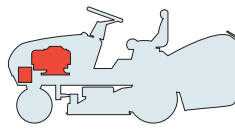




EDIPROM
 2-4wd-09_04a

N.	CODE	Q.TY	DESCRIZIONE	DESCRIPTION	DESCRIPTION	BESCHREIBUNG
1	382500031/0	1	PEDALE	PEDAL	PEDAL	PEDAL
2	25110275/0	1	COPRISTAFFA	CLAMP COVER	COUVRE ETRIER	BRIDEDECKEL
3	12793301/0	2	VITE	SCREW	VIS	SCHRAUBE
4	382000559/0	1	ASSE	AXLE	AXE	ACHSE
5	12155000/0	2	DADO	NUT	ECROU	MUTTER
6	125430246/0	1	MOLLA	SPRING	RESSORT	FEDER
7	25547133/0	1	PIASTRINA	PLATE	PLAQUE	PLATTE
8	12731601/0	4	VITE	SCREW	VIS	SCHRAUBE
11	382000557/0	1	ASSE	AXLE	AXE	ACHSE
12	25110274/0	1	COPRISTAFFA	CLAMP COVER	COUVRE ETRIER	BRIDEDECKEL
13	25785185/0	2	SUPPORTO	SUPPORT	SUPPORT	HALTER
14	27546015/1	2	PIASTRINA	PLATE	PLAQUE	PLATTE
15	12815245/0	4	VITE	SCREW	VIS	SCHRAUBE
16	12154510/0	4	DADO	NUT	ECROU	MUTTER
17	325547207/0	1	PIASTRINA	PLATE	PLAQUE	PLATTE
18	25510085/0	1	PERNO	PIN	PIVOT	BOLZEN
19	25670011/0	2	RONDELLA	WASHER	RONDELLE	SCHEIBE
20	12521350/0	1	ROSETTA	WASHER	RONDELLE	SCHEIBE
21	12436050/0	1	PIASTRINA	PLATE	PLAQUE	PLATTE
22	25510085/0	1	PERNO	PIN	PIVOT	BOLZEN
23	25670011/0	2	RONDELLA	WASHER	RONDELLE	SCHEIBE
24	12521350/0	1	ROSETTA	WASHER	RONDELLE	SCHEIBE
25	12000930/0	1	BENZING	BENZING	BENZING	BENZING
31	382000572/0	1	ASTA	ROD	BARRE	STANGE
32	12523060/0	1	ROSETTA	WASHER	RONDELLE	SCHEIBE
33	12155000/0	1	DADO	NUT	ECROU	MUTTER
34	12523040/0	2	ROSETTA	WASHER	RONDELLE	SCHEIBE
35	12154510/0	1	DADO	NUT	ECROU	MUTTER





EDIPROM
2-4wd-09_05

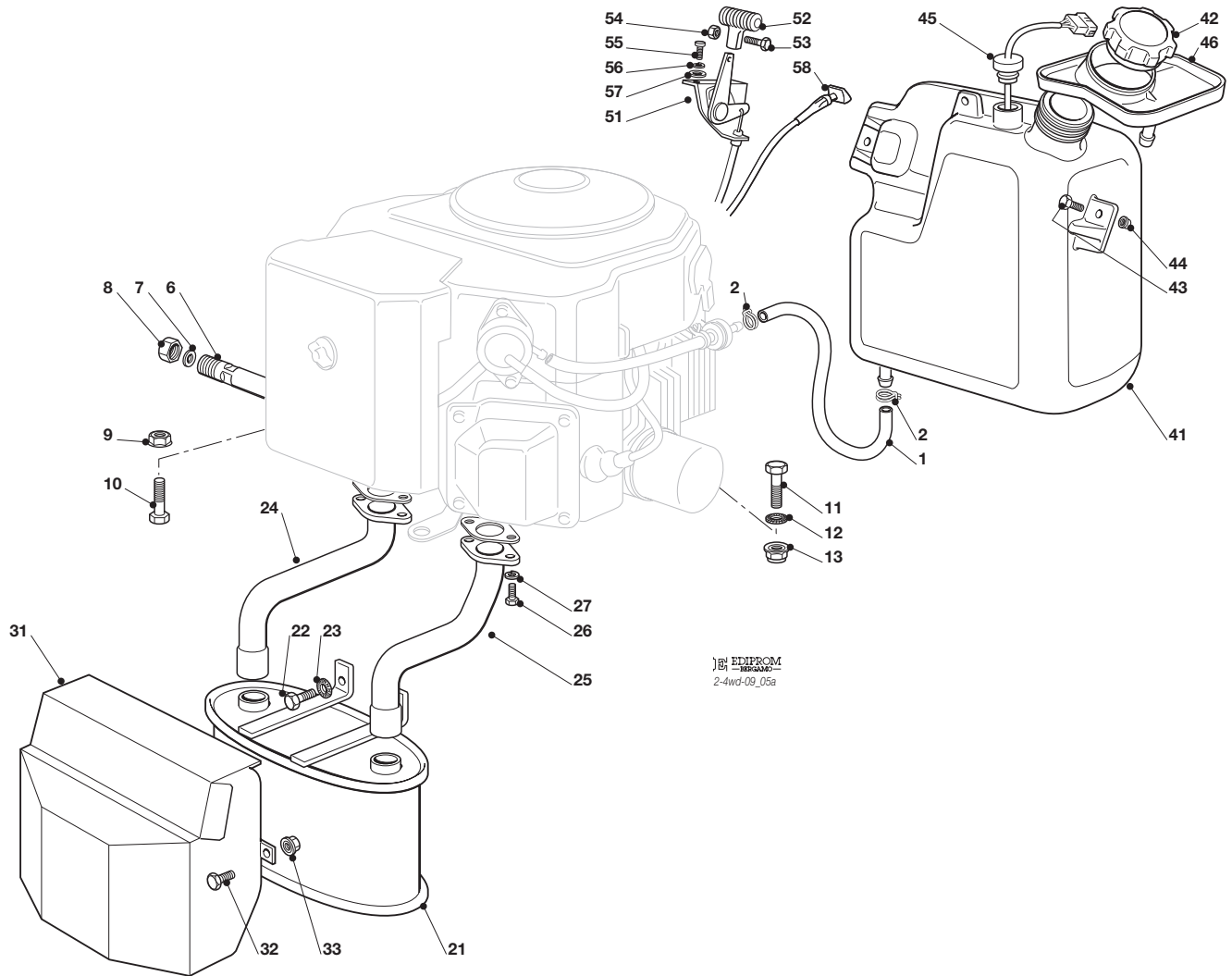
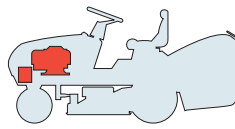
N.	CODE	Q.TY	DESCRIZIONE	DESCRIPTION	DESCRIPTION	BESCHREIBUNG
1	25869016/1	1	TUBO COLLEGAMENTO	CONNECTING TUBE	TUBE DE CONNEXION	VERBINDUNGSROHR
2	18375051/1	2	FASCETTA	FAIR LED	FIXATION DE CABLE	KABELBEFESTIGUNG
3	25430239/1	1	MOLLA	SPRING	RESSORT	FEDER
4	12790781/0	1	VITE	SCREW	VIS	SCHRAUBE
5	12292102/0	1	DADO	NUT	ECROU	MUTTER
6	25598050/0	1	PROLUNGA SCARICO OLIO	OIL DISCHARGE EXTENSION	EXTENSION DE DECH. HUILE	ÖL ENTLEERUNGSVERLAENGERUNG
7	18737849/0	1	TAPPO PROLUNGA	OIL CAP	BOUCHON HUILE	OELVERSCHLUSS
8	18401001/1	1	GUARNIZIONE	OIL SEAL	GARNITURE	DICHTUNG
9	12691100/0	3	VITE	SCREW	VIS	SCHRAUBE
10	12154210/0	3	DADO	NUT	ECROU	MUTTER
11	12691115/0	1	VITE	SCREW	VIS	SCHRAUBE
12	12540260/0	1	RONDELLA	WASHER	RONDELLE	SCHEIBE
13	12154210/0	1	DADO	NUT	ECROU	MUTTER
21	182750009/0	1	SILENZIATORE	MUFFLER	SILENCEUX	AUSPUFF
22	12793301/0	2	VITE	SCREW	VIS	SCHRAUBE
23	12540260/0	2	RONDELLA	WASHER	RONDELLE	SCHEIBE
24	118738236/0	1	TUBO SCARICO DX	EXHAUST RIGHT TUBE	TUBE DROIT POUR ECHAPP.	RECHTES VERBINDUNGSROHR
25	118738237/0	1	TUBO SCARICO SX	EXHAUST LEFT TUBE	TUBE GAUCHE POUR ECHAPP.	LINKES VERBINDUNGSROHR
26	12735530/0	4	VITE	SCREW	VIS	SCHRAUBE
27	12583500/0	4	GROWER	GROWER	GROWER	GROWER
31	382598043/0	1	PROTEZIONE	GUARD	PROTECTION	SCHUTZE
32	12791011/0	2	VITE	SCREW	VIS	SCHRAUBE
33	12292102/0	2	DADO	NUT	ECROU	MUTTER
41	325735125/0	1	SERBATOIO	TANK	RESERVOIR	TANK
42	325795003/0	1	TAPPO SERBATOIO	CAP	BOUCHON	TANKVERSCHLUSS
43	12788910/0	2	VITE	SCREW	VIS	SCHRAUBE
44	12500092/0	2	RIVETTO	RIVET	RIVET	NIET
45	125290002/0	1	INDICATORE LIVELLO	FUEL LEVEL INDICATOR	INDICATEUR NIVEAU	KRAFTSTOFFMESSER
46	325600086/0	1	PROTEZIONE BENZINA	GUARD	PROTECTION	SCHUTZ





N.	CODE	Q.TY	DESCRIZIONE	DESCRIPTION	DESCRIPTION	BESCHREIBUNG
51	182000214/0	1	ACCELERATORE B&S 22-24 HP	ACCELERATOR B&S 22-24 HP	ACCELERATEUR B&S 22-24 HP	GAS ZUG B&S 22-24 HP
51	82000204/1	1	ACCELERATORE B&S VANGUARD 23 HP	ACCELERATOR B&S VANGUARD 23 HP	ACCELERATEUR B&S VANGUARD 23 HP	GAS ZUG B&S VANGUARD 23 HP
52	25394501/0	1	MANOPOLINA	HANDLE	POIGNE	GRIFF
53	12726388/0	1	VITE	SCREW	VIS	SCHRAUBE
54	12290800/0	1	DADO	NUT	ECROU	MUTTER
55	12788512/0	2	VITE	SCREW	VIS	SCHRAUBE
56	12581200/0	2	GROWER	GROWER	GROWER	GROWER
57	12521310/0	2	RONDELLA	WASHER	RONDELLE	SCHEIBE
58	125090005/0	1	COMANDO STARTER	CHOKE CONTROL	COMMANDE STARTER	STARTER BETAETIGUNG





EDIPROM
2-4wd-09_05a

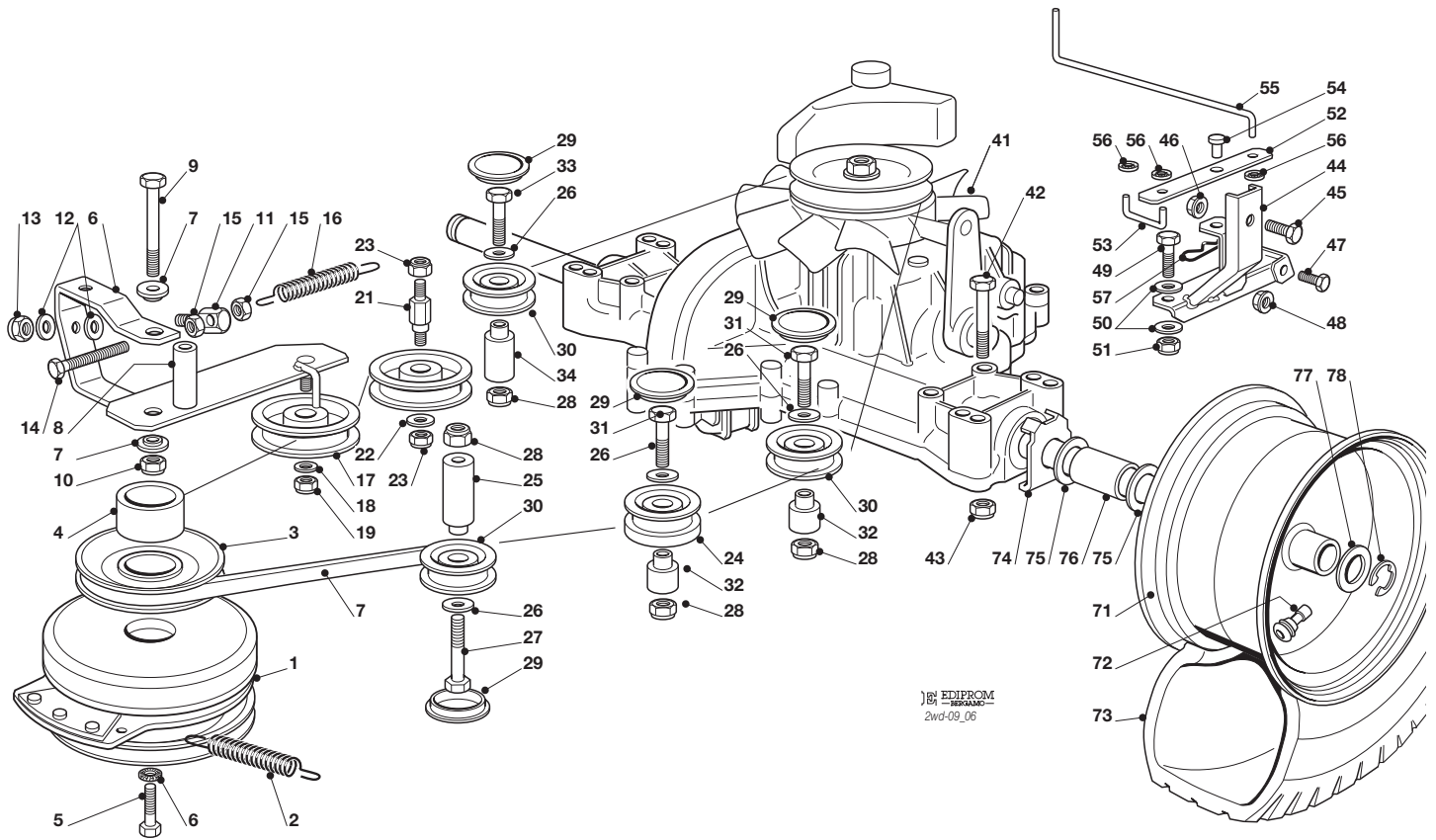
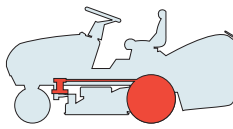
N.	CODE	Q.TY	DESCRIZIONE	DESCRIPTION	DESCRIPTION	BESCHREIBUNG
1	25869057/0	1	TUBO COLLEGAMENTO	CONNECTING TUBE	TUBE DE CONNEXION	VERBINDUNGSROHR
2	18375051/1	2	FASCETTA	FAIR LED	FIXATION DE CABLE	KABELBEFESTIGUNG
6	25598050/0	1	PROLUNGA SCARICO OLIO	OIL DISCHARGE EXTENSION	EXTENSION DE DECH. HUILE	ÖL ENTLEERUNGSVERLÄNGERUNG
7	18737849/0	1	TAPPO PROLUNGA	OIL CAP	BOUCHON HUILE	OELVERSCHLUSS
8	18401001/1	1	GUARNIZIONE	OIL SEAL	GARNITURE	DICHTUNG
10	112735108/1	4	VITE	SCREW	VIS	SCHRAUBE
11	12691115/0	1	VITE	SCREW	VIS	SCHRAUBE
12	12540260/0	1	RONDELLA	WASHER	RONDELLE	SCHEIBE
13	12154210/0	1	DADO	NUT	ECROU	MUTTER
21	182750009/0	1	SILENZIATORE	MUFFLER	SILENCEUX	AUSPUFF
22	12793301/0	2	VITE	SCREW	VIS	SCHRAUBE
23	12540260/0	2	RONDELLA	WASHER	RONDELLE	SCHEIBE
24	118738234/0	1	TUBO SCARICO DX	EXHAUST RIGHT TUBE	TUBE DROIT POUR ECHAPP.	RECHTES VERBINDUNGSROHR
25	118738235/0	1	TUBO SCARICO SX	EXHAUST LEFT TUBE	TUBE GAUCHE POUR ECHAPP.	LINKES VERBINDUNGSROHR
26	12735530/0	4	VITE	SCREW	VIS	SCHRAUBE
27	12583500/0	4	GROWER	GROWER	GROWER	GROWER
30	25394501/0	1	MANOPOLINA	HANDLE	POIGNE	GRIFF
31	382598043/0	1	PROTEZIONE	GUARD	PROTECTION	SCHUTZE
31	12726388/0	1	VITE	SCREW	VIS	SCHRAUBE
32	12791011/0	2	VITE	SCREW	VIS	SCHRAUBE
32	12290800/0	1	DADO	NUT	ECROU	MUTTER
33	12292102/0	2	DADO	NUT	ECROU	MUTTER
41	325735125/0	1	SERBATOIO	TANK	RESERVOIR	TANK
42	325795003/0	1	TAPPO SERBATOIO	CAP	BOUCHON	TANKVERSCHLUSS
43	12788910/0	2	VITE	SCREW	VIS	SCHRAUBE
44	12500092/0	2	RIVETTO	RIVET	RIVET	NIET
45	125290002/0	1	INDICATORE LIVELLO	FUEL LEVEL INDICATOR	INDICATEUR NIVEAU	KRAFTSTOFFMESSER
46	325600086/0	1	PROTEZIONE BENZINA	GUARD	PROTECTION	SCHUTZ





N.	CODE	Q.TY	DESCRIZIONE	DESCRIPTION	DESCRIPTION	BESCHREIBUNG
51	182000213/0	1	ACCELERATORE	ACCELERATOR	ACCELERATEUR	GAS ZUG
55	12788512/0	2	VITE	SCREW	VIS	SCHRAUBE
56	12581200/0	2	GROWER	GROWER	GROWER	GROWER
57	12521310/0	2	RONDELLA	WASHER	RONDELLE	SCHEIBE
58	125090005/0	1	COMANDO STARTER	CHOKE CONTROL	COMMANDE STARTER	STARTER BETAETIGUNG





EDIPROM
2wd-09_06

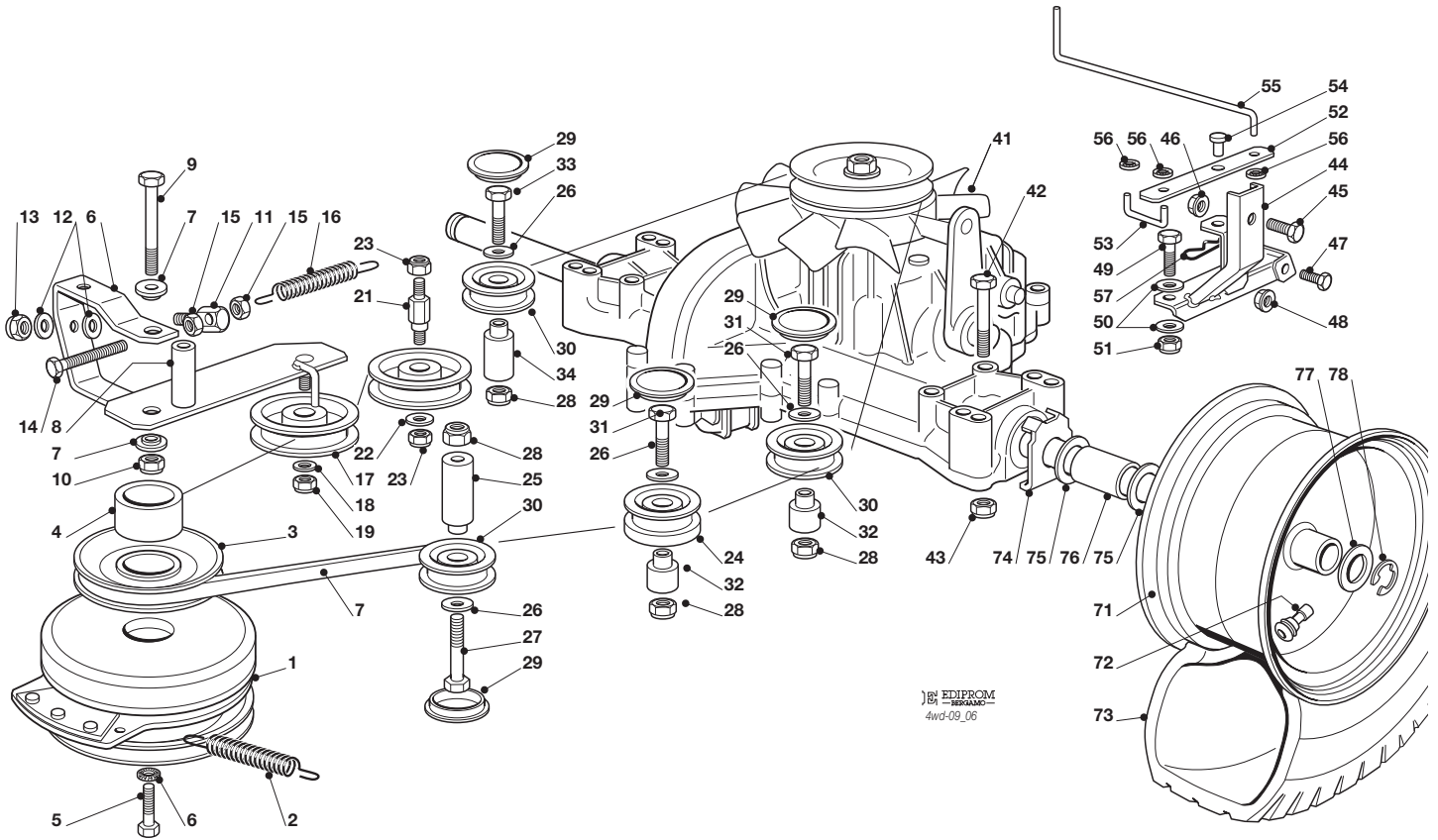
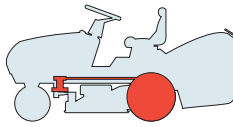
N.	CODE	Q.TY	DESCRIZIONE	DESCRIPTION	DESCRIPTION	BESCHREIBUNG
1	118399062/0	1	FRIZIONE	CLUTCH	EMBRAJAGE	KUPPLUNG
2	25430210/0	1	MOLLA	SPRING	RESSORT	FEDER
3	125601580/0	1	PULEGGIA	PULLEY	POULIE	RIEMENSCHLEIBE
4	25160021/0	1	DISTANZIALE	SPACER	ENTRETOISE	ENTFERNUNGSSTÜCK
5	12737320/0	1	VITE	SCREW	VIS	SCHRAUBE
6	12543000/0	1	ROSETTA	WASHER	RONDELLE	SCHEIBE
6	82318165/1	1	LEVA	LEVER	LEVIER	HEBEL
7	135062002/1	1	CINGHIA	BELT	COURROIE	RIEMEN
7	25038002/1	2	BOCCOLA	BUSH	DOUILLE	BÜCHSE
8	125160054/0	1	DISTANZIALE	SPACER	ENTRETOISE	ENTFERNUNGSSTÜCK
9	12692000/0	1	VITE	SCREW	VIS	SCHRAUBE
10	12155000/0	1	DADO	NUT	ECROU	MUTTER
11	25510040/1	1	PERNO	PIN	PIVOT	BOLZEN
12	25670011/0	2	RONDELLA	WASHER	RONDELLE	SCHEIBE
13	12155000/0	1	DADO	NUT	ECROU	MUTTER
14	22943005/0	1	VITE	SCREW	VIS	SCHRAUBE
16	25430219/0	1	MOLLA	SPRING	RESSORT	FEDER
17	25601554/0	1	PULEGGIA	PULLEY	POULIE	RIEMENSCHLEIBE
18	12523060/0	1	RONDELLA	WASHER	RONDELLE	SCHEIBE
19	12155000/0	1	DADO	NUT	ECROU	MUTTER
20	25601555/0	1	PULEGGIA	PULLEY	POULIE	RIEMENSCHLEIBE
21	25510036/1	1	PERNO	PIN	PIVOT	BOLZEN
22	12523060/0	1	RONDELLA	WASHER	RONDELLE	SCHEIBE
23	12155000/0	2	DADO	NUT	ECROU	MUTTER
24	325601584/0	1	PULEGGIA	PULLEY	POULIE	RIEMENSCHLEIBE
25	125160050/0	1	DISTANZIALE	SPACER	ENTRETOISE	ENTFERNUNGSSTÜCK
26	12523060/0	4	RONDELLA	WASHER	RONDELLE	SCHEIBE
27	12691115/0	2	VITE	SCREW	VIS	SCHRAUBE
28	12155000/0	4	DADO	NUT	ECROU	MUTTER
29	25109521/1	4	COPERCHIO	COVER	COUVERCLE	DECKEL





N.	CODE	Q.TY	DESCRIZIONE	DESCRIPTION	DESCRIPTION	BESCHREIBUNG
30	325601583/0	3	PULEGGIA	PULLEY	POULIE	RIEMENSCHLEIBE
31	12691115/0	2	VITE	SCREW	VIS	SCHRAUBE
32	125160030/1	2	DISTANZIALE	SPACER	ENTRETOISE	ENTFERNUNGSSTÜCK
33	12691400/0	1	VITE	SCREW	VIS	SCHRAUBE
34	125160024/2	1	DISTANZIALE	SPACER	ENTRETOISE	ENTFERNUNGSSTÜCK
41	18400950/1	1	ASSE POST. TUFF TORQ K46F	REAR AXLE TUFF TORQ K46F	AXE ARRIERE TUFF TORQ K46F	HINTERACHSE TUFF TORQ K46F
42	12691800/0	4	VITE	SCREW	VIS	SCHRAUBE
43	12154210/0	4	DADO	NUT	ECROU	MUTTER
44	382785175/0	1	SUPPORTO	SUPPORT	SUPPORT	HALTER
45	12735120/0	1	VITE	SCREW	VIS	SCHRAUBE
46	12293201/0	1	DADO	NUT	ECROU	MUTTER
47	12792611/0	1	VITE	SCREW	VIS	SCHRAUBE
48	12293201/0	1	DADO	NUT	ECROU	MUTTER
49	12691115/0	1	VITE	SCREW	VIS	SCHRAUBE
50	12521350/0	2	RONDELLA	WASHER	RONDELLE	SCHEIBE
51	12155000/0	1	DADO	NUT	ECROU	MUTTER
52	325547229/0	1	LEVA	LEVER	LEVIER	HEBEL
53	125580031/0	1	ASTA	ROD	BARRE	STANGE
54	27510111/0	1	PERNO	PIN	PIVOT	BOLZEN
55	125033079/0	1	ASTA	ROD	BARRE	SCHRAUBE
56	12604896/0	3	FISSATORE A CORONA	CROWN FASTENER	FIXATEUR A COURONNE	KRONESCHLEIBE
57	124487997/0	1	COPPIGLIA	COTTER PIN	GOUPILLE	SPLIT
71	182000602/0	2	CERCHIO RUOTA	RIMM	BANDAGE ROUE	VORDERRAD FELGER
72	25950000/0	2	VALVOLA	VALVE	SOUPAPE	VENTIL
73	125590013/0	2	PNEUMATICO	TIRE	PNEU	REIFEN
74	325670025/0	2	RONDELLA	WASHER	RONDELLE	SCHEIBE
75	112521410/0	4	ROSETTA	WASHER	RONDELLE	SCHEIBE
76	25160023/0	2	DISTANZIALE	SPACER	ENTRETOISE	ENTFERNUNGSSTÜCK
77	25670005/1	2	RONDELLA	WASHER	RONDELLE	SCHEIBE
78	12001010/0	2	ANELLO ELASTICO	SNAP RING	ANNEAU RESSORT	SPRENGRING





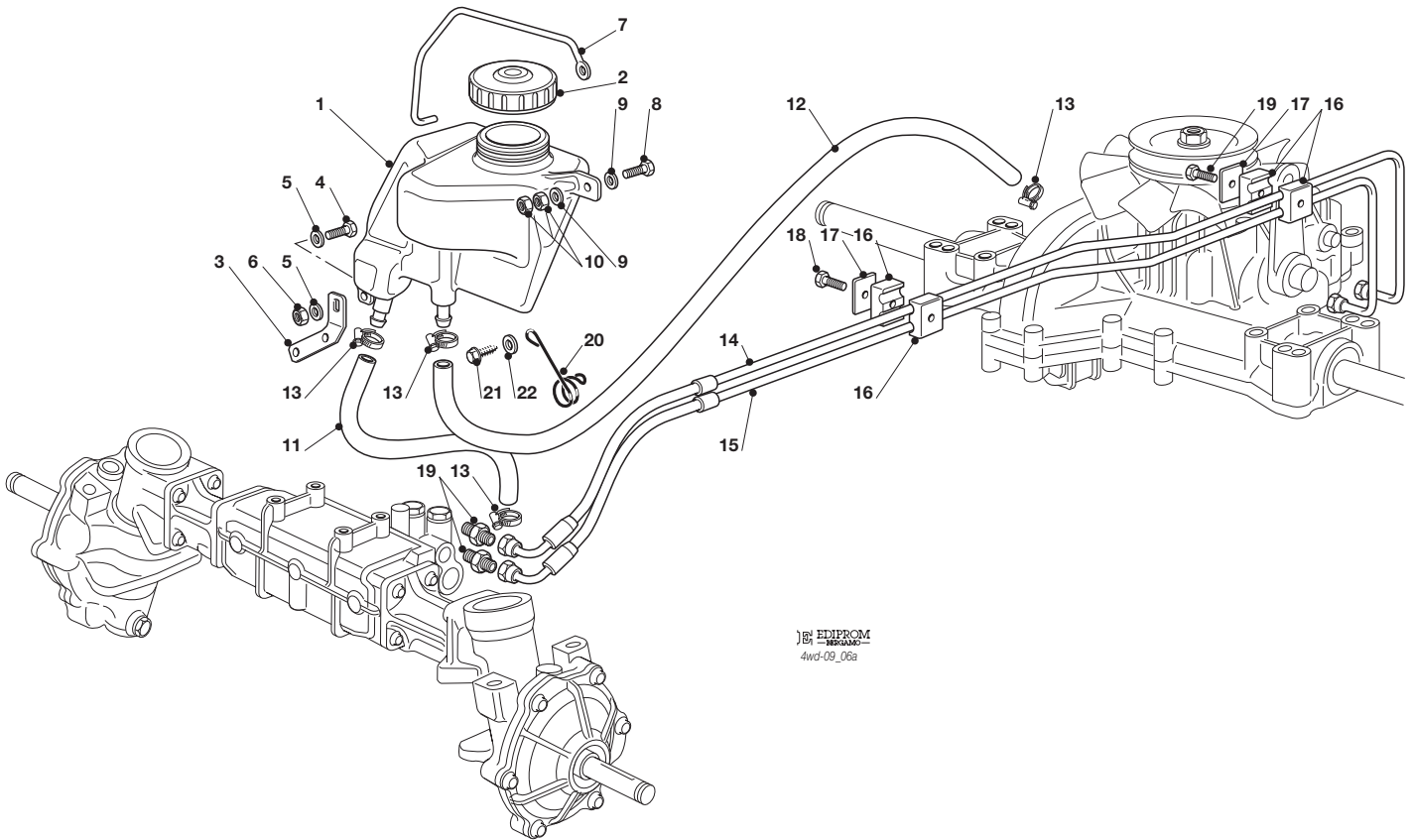
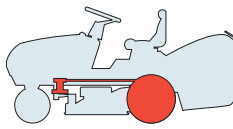
N.	CODE	Q.TY	DESCRIZIONE	DESCRIPTION	DESCRIPTION	BESCHREIBUNG
1	118399062/0	1	FRIZIONE	CLUTCH	EMBRAJAGE	KUPPLUNG
2	25430210/0	1	MOLLA	SPRING	RESSORT	FEDER
3	125601580/0	1	PULEGGIA	PULLEY	POULIE	RIEMENSCHLEIBE
4	25160021/0	1	DISTANZIALE	SPACER	ENTRETOISE	ENTFERNUNGSSTÜCK
5	12737320/0	1	VITE	SCREW	VIS	SCHRAUBE
6	12543000/0	1	ROSETTA	WASHER	RONDELLE	SCHEIBE
6	82318165/1	1	LEVA	LEVER	LEVIER	HEBEL
7	135062002/1	1	CINGHIA	BELT	COURROIE	RIEMEN
7	25038002/1	2	BOCCOLA	BUSH	DOUILLE	BÜCHSE
8	125160054/0	1	DISTANZIALE	SPACER	ENTRETOISE	ENTFERNUNGSSTÜCK
9	12692000/0	1	VITE	SCREW	VIS	SCHRAUBE
10	12155000/0	1	DADO	NUT	ECROU	MUTTER
11	25510040/1	1	PERNO	PIN	PIVOT	BOLZEN
12	25670011/0	2	RONDELLA	WASHER	RONDELLE	SCHEIBE
13	12155000/0	1	DADO	NUT	ECROU	MUTTER
14	22943005/0	1	VITE	SCREW	VIS	SCHRAUBE
16	25430219/0	1	MOLLA	SPRING	RESSORT	FEDER
17	25601554/0	1	PULEGGIA	PULLEY	POULIE	RIEMENSCHLEIBE
18	12523060/0	1	RONDELLA	WASHER	RONDELLE	SCHEIBE
19	12155000/0	1	DADO	NUT	ECROU	MUTTER
20	25601555/0	1	PULEGGIA	PULLEY	POULIE	RIEMENSCHLEIBE
21	25510036/1	1	PERNO	PIN	PIVOT	BOLZEN
22	12523060/0	1	RONDELLA	WASHER	RONDELLE	SCHEIBE
23	12155000/0	2	DADO	NUT	ECROU	MUTTER
24	325601584/0	1	PULEGGIA	PULLEY	POULIE	RIEMENSCHLEIBE
25	125160050/0	1	DISTANZIALE	SPACER	ENTRETOISE	ENTFERNUNGSSTÜCK
26	12523060/0	4	RONDELLA	WASHER	RONDELLE	SCHEIBE
27	12691115/0	2	VITE	SCREW	VIS	SCHRAUBE
28	12155000/0	4	DADO	NUT	ECROU	MUTTER
29	25109521/1	4	COPERCHIO	COVER	COUVERCLE	DECKEL





N.	CODE	Q.TY	DESCRIZIONE	DESCRIPTION	DESCRIPTION	BESCHREIBUNG
30	325601583/0	3	PULEGGIA	PULLEY	POULIE	RIEMENSCHLEIBE
31	12691115/0	2	VITE	SCREW	VIS	SCHRAUBE
32	125160030/1	2	DISTANZIALE	SPACER	ENTRETOISE	ENTFERNUNGSSTÜCK
33	12691400/0	1	VITE	SCREW	VIS	SCHRAUBE
34	125160024/2	1	DISTANZIALE	SPACER	ENTRETOISE	ENTFERNUNGSSTÜCK
41	118400975/0	1	ASSE POST. TUFF TORQ K574D	REAR AXLE TUFF TORQ K574D	AXE ARRIERE TUFF TORQ K574D	HINTERACHSE TUFF TORQ K574D
42	12691800/0	4	VITE	SCREW	VIS	SCHRAUBE
43	12154210/0	4	DADO	NUT	ECROU	MUTTER
44	382785175/0	1	SUPPORTO	SUPPORT	SUPPORT	HALTER
45	12735120/0	1	VITE	SCREW	VIS	SCHRAUBE
46	12293201/0	1	DADO	NUT	ECROU	MUTTER
47	12792611/0	1	VITE	SCREW	VIS	SCHRAUBE
48	12293201/0	1	DADO	NUT	ECROU	MUTTER
49	12691115/0	1	VITE	SCREW	VIS	SCHRAUBE
50	12521350/0	2	RONDELLA	WASHER	RONDELLE	SCHEIBE
51	12155000/0	1	DADO	NUT	ECROU	MUTTER
52	325547229/0	1	LEVA	LEVER	LEVIER	HEBEL
53	125580031/0	1	ASTA	ROD	BARRE	STANGE
54	27510111/0	1	PERNO	PIN	PIVOT	BOLZEN
55	125033079/0	1	ASTA	ROD	BARRE	SCHRAUBE
56	12604896/0	3	FISSATORE A CORONA	CROWN FASTENER	FIXATEUR A COURONNE	KRONESCHLEIBE
57	124487997/0	1	COPPIGLIA	COTTER PIN	GOUPILLE	SPLIT
71	182000602/0	2	CERCHIO RUOTA	RIMM	BANDAGE ROUE	VORDERRAD FELGER
72	25950000/0	2	VALVOLA	VALVE	SOUPAPE	VENTIL
73	125590013/0	2	PNEUMATICO	TIRE	PNEU	REIFEN
74	325670025/0	2	RONDELLA	WASHER	RONDELLE	SCHEIBE
75	112521410/0	4	ROSETTA	WASHER	RONDELLE	SCHEIBE
76	25160023/0	2	DISTANZIALE	SPACER	ENTRETOISE	ENTFERNUNGSSTÜCK
77	25670005/1	2	RONDELLA	WASHER	RONDELLE	SCHEIBE
78	12001010/0	2	ANELLO ELASTICO	SNAP RING	ANNEAU RESSORT	SPRENGRING

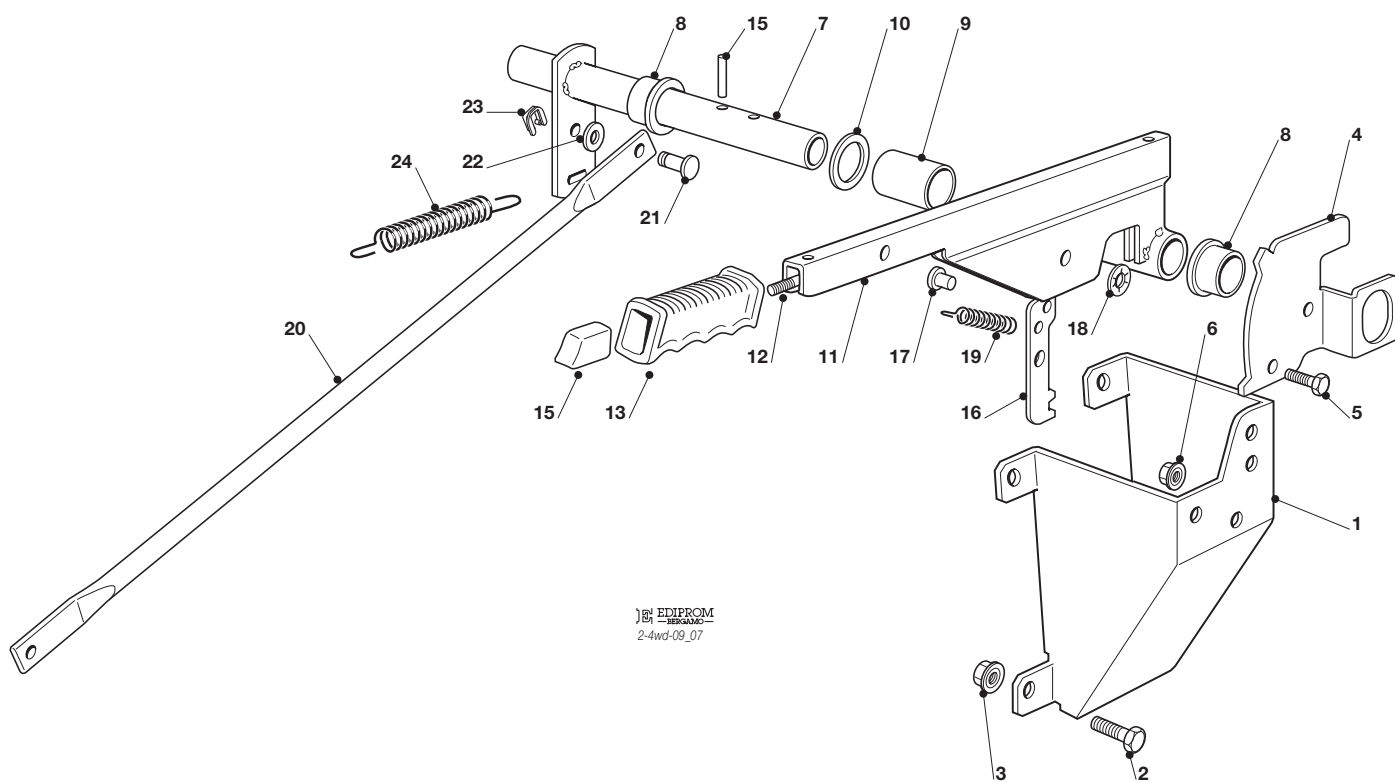
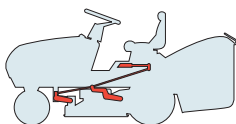




EDIPROM
 4wd-09_08a

N.	CODE	Q.TY	DESCRIZIONE	DESCRIPTION	DESCRIPTION	BESCHREIBUNG
1	325735127/0	1	SERBATOIO	TANK	RESERVOIR	TANK
2	125795002/0	1	TAPPO SERBATOIO	CAP	BOUCHON	TANKVERSCHLUSS
3	325755059/0	1	SQUADRETTA	BRACKET	EQUERRE-SUPPORT	WINKEL
4	12789100/0	1	VITE	SCREW	VIS	SCHRAUBE
5	12521320/0	2	ROSETTA	WASHER	RONDELLE	SCHEIBE
6	12154330/0	1	DADO	NUT	ECROU	MUTTER
7	125600085/0	1	PROTEZIONE	GUARD	PROTECTION	SCHUTZ
8	12789100/0	1	VITE	SCREW	VIS	SCHRAUBE
9	12521320/0	2	ROSETTA	WASHER	RONDELLE	SCHEIBE
10	12154330/0	2	DADO	NUT	ECROU	MUTTER
11	325869076/0	1	TUBO COLLEGAMENTO	CONNECTING TUBE	TUBE DE CONNEXION	VERBINDUNGSRÖHR
12	325869077/0	1	TUBO COLLEGAMENTO	CONNECTING TUBE	TUBE DE CONNEXION	VERBINDUNGSRÖHR
13	118375059/0	4	FASCETTA	FAIR LED	FIXATION DE CABLE	KABELBEFESTIGUNG
14	382869200/0	1	TUBO COLLEGAMENTO	CONNECTING TUBE	TUBE DE CONNEXION	VERBINDUNGSRÖHR
15	382869201/0	1	TUBO COLLEGAMENTO	CONNECTING TUBE	TUBE DE CONNEXION	VERBINDUNGSRÖHR
16	325721000/0	4	SUPPORTO	SUPPORT	SUPPORT	HALTER
17	325547249/0	2	PIASTRINA	PLATE	PLAQUE	PLATTE
18	12689515/0	1	VITE	SCREW	VIS	SCHRAUBE
19	125651001/0	2	RACCORDO TUBI	TUBE CONNECTION	CONNEXION TUBE	ANSCHLUSS
19	12674700/0	1	VITE	SCREW	VIS	SCHRAUBE
20	25430239/1	1	MOLLA	SPRING	RESSORT	FEDER

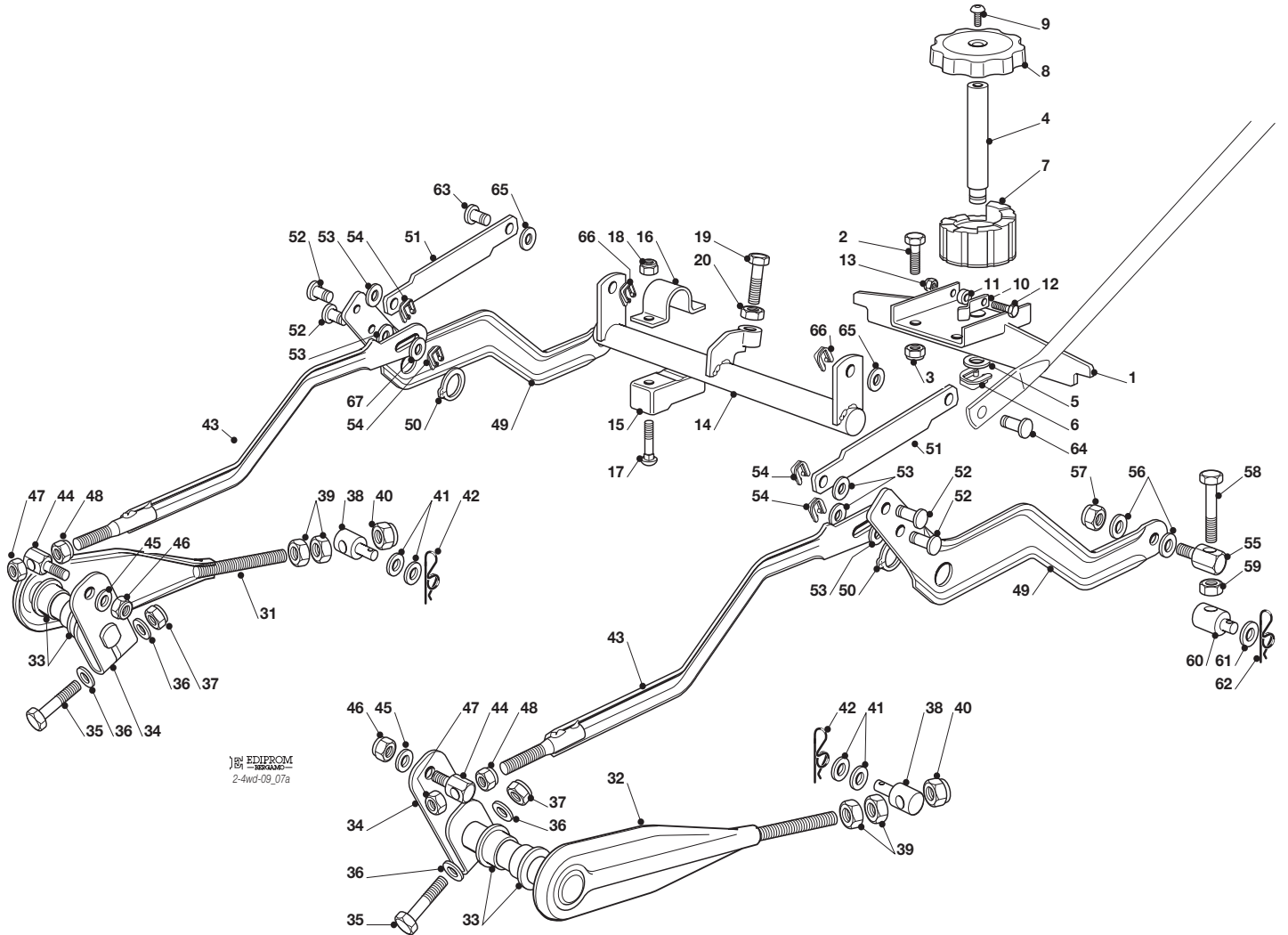
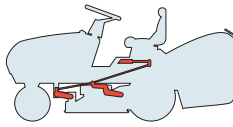




EDIPROM
 BERGAMO
 2-4wd-09_07

N.	CODE	Q.TY	DESCRIZIONE	DESCRIPTION	DESCRIPTION	BESCHREIBUNG
1	325785137/1	1	SUPPORTO	SUPPORT	SUPPORT	HALTER
2	12791011/0	4	VITE	SCREW	VIS	SCHRAUBE
3	12292102/0	4	DADO	NUT	ECROU	MUTTER
4	325735521/0	1	SETTORE	SECTOR	SECTEUR	SEKTOR
5	12793102/0	2	VITE	SCREW	VIS	SCHRAUBE
6	12293201/0	2	DADO	NUT	ECROU	MUTTER
7	382000551/0	1	ASSE	AXLE	AXE	ACHSE
8	22034523/0	2	BOCCOLA	BUSH	DOUILLE	BÜCHSE
9	25160025/0	1	DISTANZIALE	SPACER	ENTRETOISE	ENTFERNUNGSSTÜCK
10	22672153/0	1	RONDELLA	WASHER	RONDELLE	SCHEIBE
11	382318241/0	1	LEVA	LEVER	LEVIER	HEBEL
12	25033002/0	1	ASTA	ROD	TIGE	STAB
13	25394504/1	1	MANOPOLA	KNOB	POIGNEE	GRIFF
15	25605000/1	1	PULSANTE	BUTTON	POUSSOIR	DRUCKKNOPF
15	12620206/0	2	SPINA	PIN	GOUPILLE	STIFT
16	25470901/0	1	NASELLO	DOG	DECLIC	NASE
17	25510011/0	1	PERNO	PIN	PIVOT	BOLZEN
18	12604899/0	1	FISSATORE A CORONA	CROWN FASTENER	FIXATEUR A COURONNE	KRONESCHEIBE
19	25430208/0	1	MOLLA	SPRING	RESSORT	FEDER
20	325033077/0	1	ASTA COLLEGAMENTO	CONNECTING ROD	TIGE DE CONNEXION	VERBINDUNGSSTAB
21	25510053/1	1	PERNO	PIN (MOD. 102)	PIVOT (MOD. 102)	BOLZEN (MOD. 102)
22	25670011/0	1	RONDELLA	WASHER	RONDELLE	SCHEIBE
23	12436050/0	7	PIASTRINA	PLATE (MOD. 102)	PLAQUETTE (MOD. 102)	PLATTE (MOD. 102)
24	25430218/0	1	MOLLA	SPRING	RESSORT	FEDER





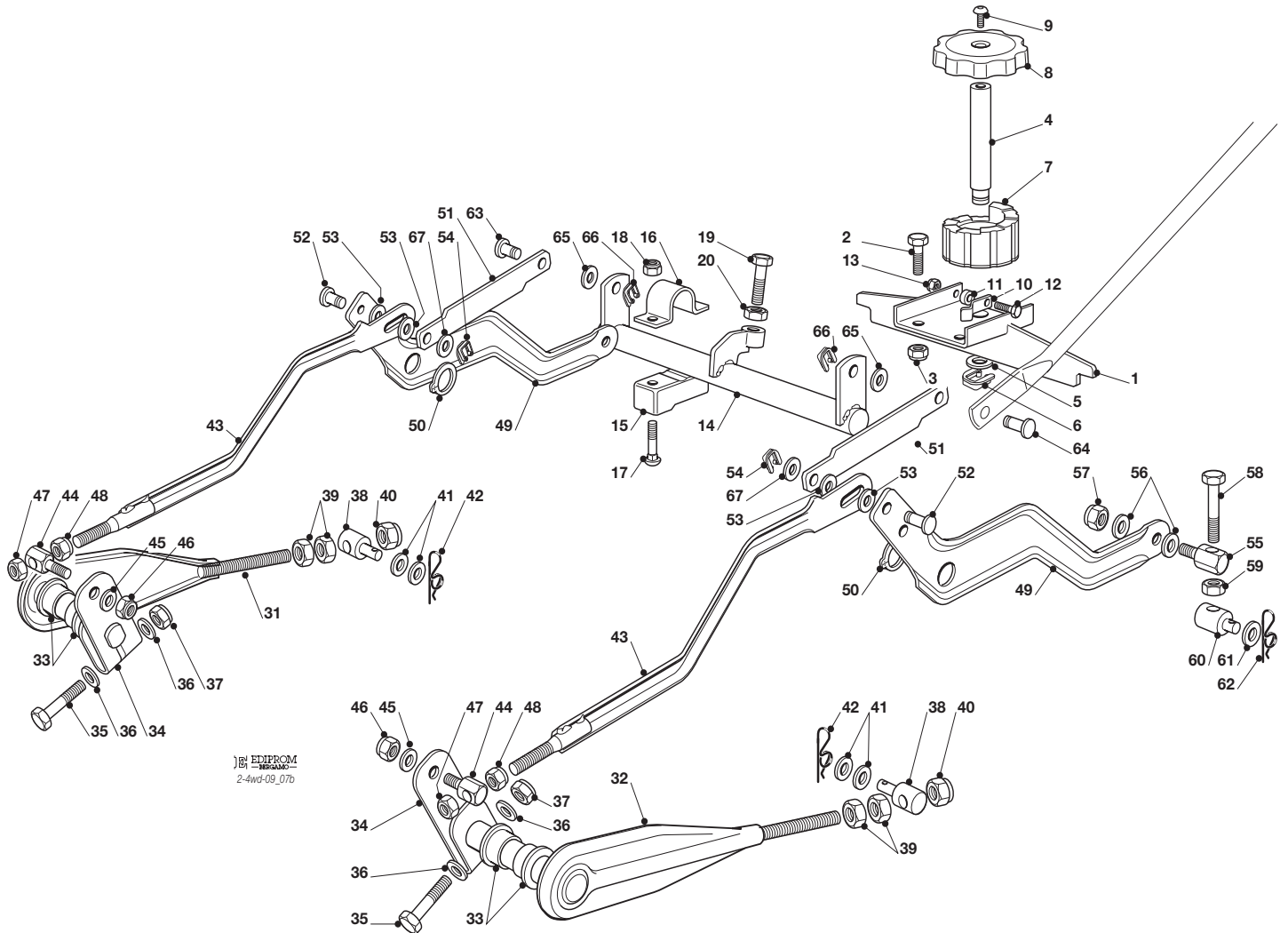
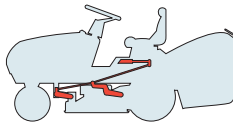
N.	CODE	Q.TY	DESCRIZIONE	DESCRIPTION	DESCRIPTION	BESCHREIBUNG
1	382785181/0	1	SUPPORTO	BRACKET	SUPPORT	HALTER
2	12818690/0	2	VITE	SCREW	VIS	SCHRAUBE
3	12293201/0	2	DADO	NUT	ECROU	MUTTER
4	125520009/0	1	ASSE	AXLE	AXE	ACHSE
5	22672151/0	1	RONDELLA	WASHER	RONDELLE	SCHEIBE
6	12436030/0	1	PIASTRINA	PLATE	PLAQUE	PLATTE
7	325060037/0	1	CAMMA	CAM	CAME	NOCKEN
8	325394530/0	1	MANOPOLA	KNOB	POIGNEE	GRIFF
9	112760600/0	1	VITE	SCREW	VIS	SCHRAUBE
10	325430267/0	1	MOLLA	SPRING	RESSORT	FEDER
11	22170600/0	1	DISTANZIALE	SPACER	ENTRETOISE	ENTFERNUNGSSTÜCK
12	12789195/0	1	VITE	SCREW	VIS	SCHRAUBE
13	12154320/0	1	DADO	NUT	ECROU	MUTTER
14	382000563/0	1	ASSE SOLLEVAMENTO	AXLE	AXE	ACHSE
15	325785292/0	2	SUPPORTO	BRACKET	SUPPORT	HALTER
16	325547203/0	2	PIASTRINA	PLATE	PLAQUE	PLATTE
17	12815240/0	4	VITE	SCREW	VIS	SCHRAUBE
18	12154510/0	4	DADO	NUT	ECROU	MUTTER
19	125943005/0	1	VITE	SCREW	VIS	SCHRAUBE
20	12295200/0	1	DADO	NUT	ECROU	MUTTER
31	82318155/0	1	LEVA DESTRA (mod. 102)	RIGHT LEVER (mod. 102)	LEVIER DROITE (mod. 102)	RECHTER HEBEL (mod. 102)
32	82318157/0	1	LEVA SINISTRA (mod. 102)	LEFT LEVER (mod. 102)	LEVIER GAUCHE (mod. 102)	LINKER HEBEL (mod. 102)
33	25040605/0	4	BUSSOLA	BUSH	DOUILLE	BÜCHSE
34	25318161/0	2	LEVA	LEVER	LEVIER	HEBEL
35	12691700/0	2	VITE	SCREW	VIS	SCHRAUBE
36	25318153/1	2	LEVA POSTERIORE	REAR LEVER	LEVIER ARRIERE	HINTERHEBEL
36	12521350/0	4	RONDELLA	WASHER	RONDELLE	SCHEIBE
37	12155000/0	2	DADO	NUT	ECROU	MUTTER





N.	CODE	Q.TY	DESCRIZIONE	DESCRIPTION	DESCRIPTION	BESCHREIBUNG
38	25510069/0	2	PERNO	PIN	PIVOT	BOLZEN
39	12295200/0	4	DADO	NUT	ECROU	MUTTER
40	12156602/0	2	DADO	NUT	ECROU	MUTTER
41	25670008/1	4	RONDELLA	WASHER	RONDELLE	SCHEIBE
42	24487998/0	2	COPPIGLIA	COTTER PIN	GOUPILLE	SPLINT
43	82000477/2	2	ASTA COLLEGAMENTO	CONNECTING ROD	TIGE DE CONNEXION	VERBINDUNGSSTAB
44	25510055/0	2	PERNO	PIN	PIVOT	BOLZEN
45	12521350/0	2	RONDELLA	WASHER	RONDELLE	SCHEIBE
46	12155000/0	2	DADO	NUT	ECROU	MUTTER
47	12155000/0	2	DADO	NUT	ECROU	MUTTER
48	12293200/0	2	DADO	NUT	ECROU	MUTTER
49	25318153/1	2	LEVA POSTERIORE	REAR LEVER	LEVIER ARRIERE	HINTERHEBEL
50	12609255/0	2	SEEGER	SEEGER	SEEGER	SEEGER
51	325318223/0	2	LEVA	LEVER	LEVIER	HEBEL
52	25510053/1	4	PERNO (mod. 102)	PIN (mod. 102)	PIVOT (mod. 102)	BOLZEN (mod. 102)
53	25670011/0	4	RONDELLA	WASHER	RONDELLE	SCHEIBE
54	12436050/0	4	PIASTRINA (mod. 102)	PLATE (mod. 102)	PLAQUETTE ((mod. 102)	PLATTE (mod. 102)
55	25510056/0	2	PERNO	PIN	PIVOT	BOLZEN
56	25670008/1	4	RONDELLA	WASHER	RONDELLE	SCHEIBE
57	12156602/0	2	DADO	NUT	ECROU	MUTTER
58	12794985/0	2	VITE (mod. 102)	SCREW (mod. 102)	VIS (mod. 102)	SCHRAUBE (mod. 102)
59	12295200/0	2	DADO	NUT	ECROU	MUTTER
60	25510070/0	2	PERNO	PIN	PIVOT	BOLZEN
61	12523090/0	2	RONDELLA	WASHER	RONDELLE	SCHEIBE
62	24487998/0	2	COPPIGLIA	COTTER PIN	GOUPILLE	SPLINT
63	25510053/1	1	PERNO	PIN	PIVOT	BOLZEN
64	25510048/0	1	PERNO	PIN	PIVOT	BOLZEN
65	25670011/0	2	RONDELLA	WASHER	RONDELLE	SCHEIBE
66	12436050/0	2	PIASTRINA	PLATE	PLAQUE	PLATTE
67	12521350/0	2	RONDELLA	WASHER	RONDELLE	SCHEIBE





EDIPROM
2-4wv-09_07b

N.	CODE	Q.TY	DESCRIZIONE	DESCRIPTION	DESCRIPTION	BESCHREIBUNG
----	------	------	-------------	-------------	-------------	--------------

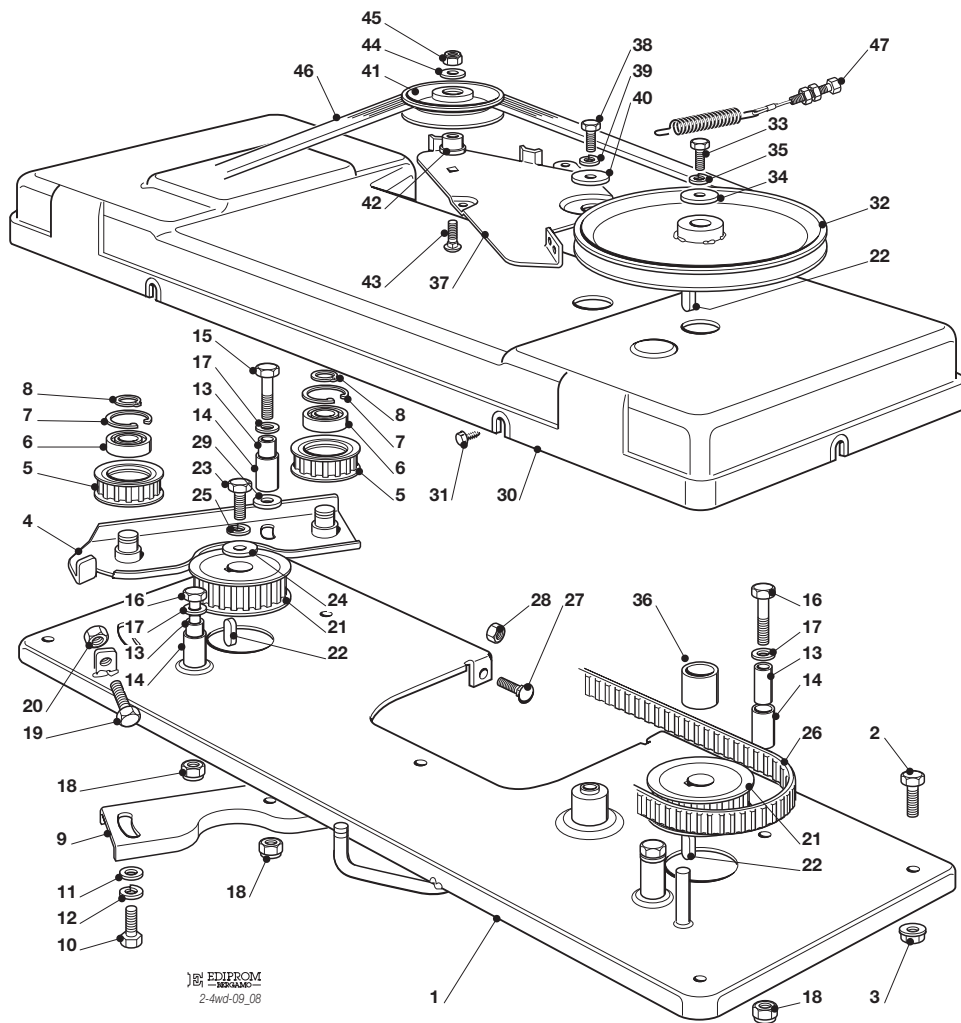
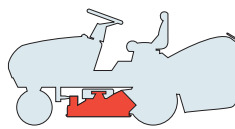
1	382785181/0	1	SUPPORTO	BRACKET	SUPPORT	HALTER
2	12818690/0	2	VITE	SCREW	VIS	SCHRAUBE
3	12293201/0	2	DADO	NUT	ECROU	MUTTER
4	125520009/0	1	ASSE	AXLE	AXE	ACHSE
5	22672151/0	1	RONDELLA	WASHER	RONDELLE	SCHEIBE
6	12436030/0	1	PIASTRINA	PLATE	PLAQUE	PLATTE
7	325060037/0	1	CAMMA	CAM	CAME	NOCKEN
8	325394530/0	1	MANOPOLA	KNOB	POIGNEE	GRIF
9	112760600/0	1	VITE	SCREW	VIS	SCHRAUBE
10	325430267/0	1	MOLLA	SPRING	RESSORT	FEDER
11	22170600/0	1	DISTANZIALE	SPACER	ENTRETOISE	ENTFERNUNGSSTÜCK
12	12789195/0	1	VITE	SCREW	VIS	SCHRAUBE
13	12154320/0	1	DADO	NUT	ECROU	MUTTER
14	382000563/0	1	ASSE SOLLEVAMENTO	AXLE	AXE	ACHSE
15	325785292/0	2	SUPPORTO	BRACKET	SUPPORT	HALTER
16	325547203/0	2	PIASTRINA	PLATE	PLAQUE	PLATTE
17	12815240/0	4	VITE	SCREW	VIS	SCHRAUBE
18	12154510/0	4	DADO	NUT	ECROU	MUTTER
19	125943005/0	1	VITE	SCREW	VIS	SCHRAUBE
20	12295200/0	1	DADO	NUT	ECROU	MUTTER
31	82318159/0	1	LEVA DESTRA (mod. 122)	RIGHT LEVER (mod. 122)	LEVIER DROITE (mod. 122)	RECHTER HEBEL (mod. 122)
32	82318161/0	1	LEVA SINISTRA (mod. 122)	LEFT LEVER (mod. 122)	LEVIER GAUCHE (mod. 122)	LINKER HEBEL (mod. 122)
33	25040605/0	4	BUSSOLA	BUSH	DOUILLE	BÜCHSE
34	25318161/0	2	LEVA	LEVER	LEVIER	HEBEL
35	12691700/0	2	VITE	SCREW	VIS	SCHRAUBE
36	25318153/1	2	LEVA POSTERIORE	REAR LEVER	LEVIER ARRIERE	HINTERHEBEL
36	12521350/0	4	RONDELLA	WASHER	RONDELLE	SCHEIBE
37	12155000/0	2	DADO	NUT	ECROU	MUTTER





N.	CODE	Q.TY	DESCRIZIONE	DESCRIPTION	DESCRIPTION	BESCHREIBUNG
38	25510069/0	2	PERNO	PIN	PIVOT	BOLZEN
39	12295200/0	4	DADO	NUT	ECROU	MUTTER
40	12156602/0	2	DADO	NUT	ECROU	MUTTER
41	25670008/1	4	RONDELLA	WASHER	RONDELLE	SCHEIBE
42	24487998/0	2	COPPIGLIA	COTTER PIN	GOUPILLE	SPLINT
43	82000477/2	2	ASTA COLLEGAMENTO	CONNECTING ROD	TIGE DE CONNEXION	VERBINDUNGSSTAB
44	25510055/0	2	PERNO	PIN	PIVOT	BOLZEN
45	12521350/0	2	RONDELLA	WASHER	RONDELLE	SCHEIBE
46	12155000/0	2	DADO	NUT	ECROU	MUTTER
47	12155000/0	2	DADO	NUT	ECROU	MUTTER
48	12293200/0	2	DADO	NUT	ECROU	MUTTER
49	25318153/1	2	LEVA POSTERIORE	REAR LEVER	LEVIER ARRIERE	HINTERHEBEL
50	12609255/0	2	SEEGER	SEEGER	SEEGER	SEEGER
51	325318223/0	2	LEVA	LEVER	LEVIER	HEBEL
52	25510048/0	2	PERNO (mod. 122)	PIN (mod. 122)	PIVOT (mod. 122)	BOLZEN (mod. 122)
53	25670011/0	4	RONDELLA	WASHER	RONDELLE	SCHEIBE
54	12436050/0	2	PIASTRINA (mod. 122)	PLATE (mod. 122)	PLAQUETTE (mod. 122)	PLATTE (mod. 122)
55	25510056/0	2	PERNO	PIN	PIVOT	BOLZEN
56	25670008/1	4	RONDELLA	WASHER	RONDELLE	SCHEIBE
57	12156602/0	2	DADO	NUT	ECROU	MUTTER
58	12794985/0	2	VITE (mod. 122)	SCREW (mod. 122)	VIS (mod. 122)	SCHRAUBE (mod. 122)
59	12295200/0	2	DADO	NUT	ECROU	MUTTER
60	25510070/0	2	PERNO	PIN	PIVOT	BOLZEN
61	12523090/0	2	RONDELLA	WASHER	RONDELLE	SCHEIBE
62	24487998/0	2	COPPIGLIA	COTTER PIN	GOUPILLE	SPLINT
63	25510053/1	1	PERNO	PIN	PIVOT	BOLZEN
64	25510048/0	1	PERNO	PIN	PIVOT	BOLZEN
65	25670011/0	2	RONDELLA	WASHER	RONDELLE	SCHEIBE
66	12436050/0	2	PIASTRINA	PLATE	PLAQUE	PLATTE
67	12521350/0	2	RONDELLA	WASHER	RONDELLE	SCHEIBE





EDIPROM
2-4wd-09_08

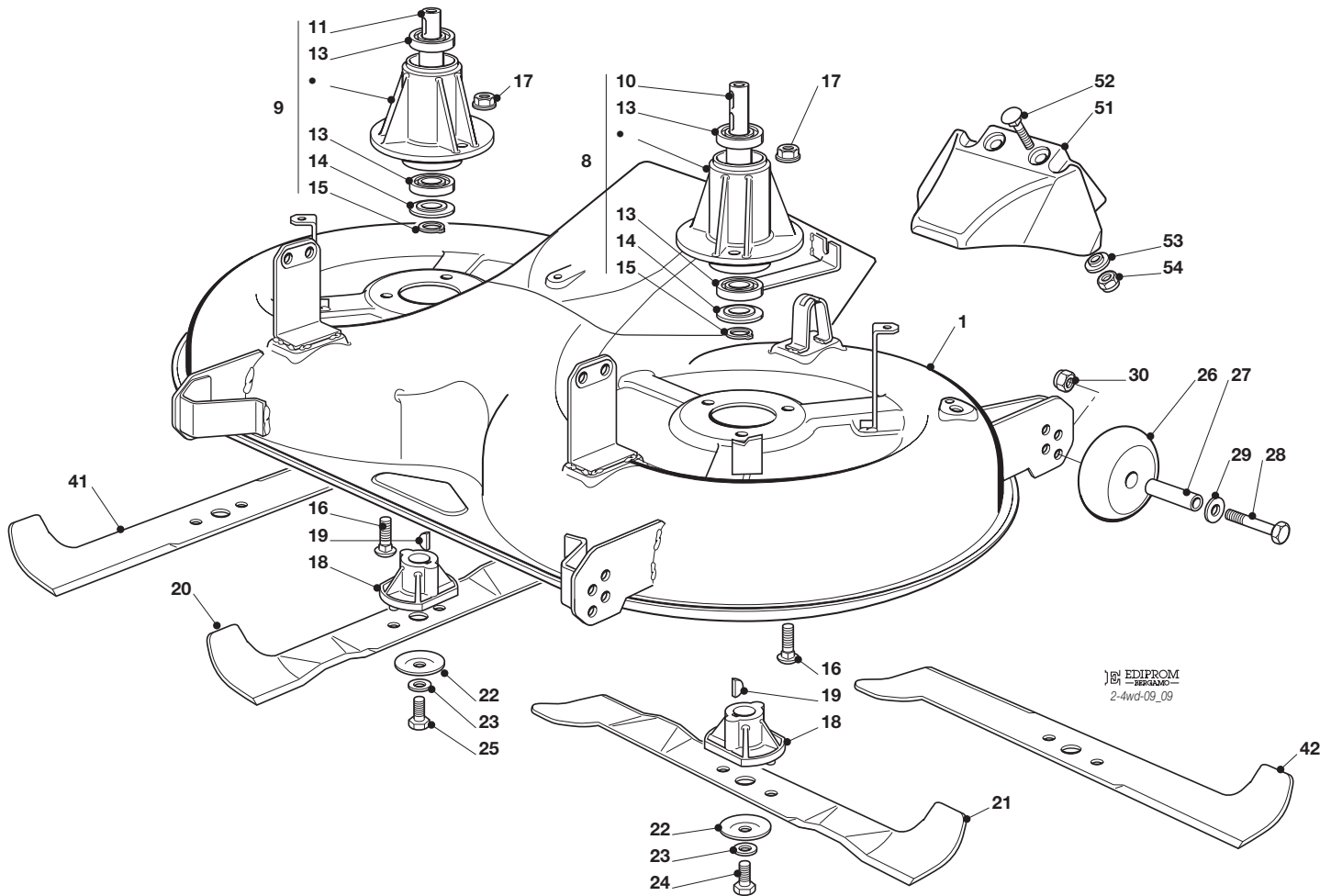
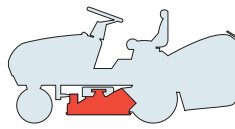
N.	CODE	Q.TY	DESCRIZIONE	DESCRIPTION	DESCRIPTION	BESCHREIBUNG
1	82547003/2	1	PIASTRA (mod. 102)	PLATE (mod. 102)	PLATE (mod. 102)	PLATTE (mod. 102)
1	82547005/1	1	PIASTRA (mod. 122)	PLATE (mod. 122)	PLATE (mod. 122)	PLATTE (mod. 122)
2	12792611/0	4	VITE	SCREW	VIS	SCHRAUBE
3	12293201/0	4	DADO	NUT	ECROU	MUTTER
4	82785084/1	1	SUPPORTO	SUPPORT	SUPPORT	HALTER
5	25601559/1	2	PULEGGIA (mod. 102)	PULLEY (mod. 102)	POULIE (mod. 102)	RIEMENSCHIEBE (mod. 102)
5	25601561/0	2	PULEGGIA (mod. 122)	PULLEY (mod. 122)	POULIE (mod. 122)	RIEMENSCHIEBE (mod. 122)
6	19216033/1	2	CUSCINETTO	BEARING	ROULEMENT	KUEGELLAGER
7	12610800/0	2	SEEGER	SEEGER	SEEGER	SEEGER
8	12609200/0	2	SEEGER	SEEGER	SEEGER	SEEGER
9	25650037/0	1	RINFORZO	STIFFENING	REINFORCEMENT	VERSTAERKUNG
10	12793102/0	2	VITE	SCREW	VIS	SCHRAUBE
11	12521350/0	2	RONDELLA	WASHER	RONDELLE	SCHEIBE
12	12583500/0	2	GROWER	GROWER	GROWER	GROWER
13	25160003/0	4	DISTANZIALE	SPACER	ENTRETOISE	ENTFERNUNGSSTÜCK
14	25038000/0	4	BOCCOLA	BUSHING	DOUILLE	BUCHSE
15	12691700/0	1	VITE	SCREW	VIS	SCHRAUBE
16	12691200/0	3	VITE	SCREW	VIS	SCHRAUBE
17	12521350/0	4	RONDELLA	WASHER	RONDELLE	SCHEIBE
18	12155000/0	4	DADO	NUT	ECROU	MUTTER
19	12793900/0	1	VITE	SCREW	VIS	SCHRAUBE
20	12293200/0	1	DADO	NUT	ECROU	MUTTER
21	25601560/0	2	PULEGGIA (mod. 102)	PULLEY (mod. 102)	POULIE (mod. 102)	RIEMENSCHIEBE (mod. 102)
21	25601562/0	2	PULEGGIA (mod. 122)	PULLEY (mod. 122)	POULIE (mod. 122)	RIEMENSCHIEBE (mod. 122)
22	12139480/0	3	CHIAVETTA	KEY	CLAVETTE	KEIL
23	12793102/0	1	VITE	SCREW	VIS	SCHRAUBE
24	25670007/0	1	RONDELLA	WASHER	RONDELLE	SCHEIBE
25	12583500/0	1	GROWER	GROWER	GROWER	GROWER
26	35065600/0	1	CINGHIA (mod. 102)	BELT (mod. 102)	COURROIRE (mod. 102)	KEILRIEMEN (mod. 102)
26	35065601/0	1	CINGHIA (mod. 122)	BELT (mod. 122)	COURROIRE (mod. 122)	KEILRIEMEN (mod. 122)





N.	CODE	Q.TY	DESCRIZIONE	DESCRIPTION	DESCRIPTION	BESCHREIBUNG
27	12815200/0	3	VITE	SCREW	VIS	SCHRAUBE
28	12292102/0	3	DADO	NUT	ECROU	MUTTER
29	12523060/0	1	RONDELLA	WASHER	RONDELLE	SCHEIBE
30	325060128/0	1	CARTER (mod. 102)	CASE (mod. 102)	CARTER (mod. 102)	BLECH (mod. 102)
30	25060101/2	1	CARTER (mod. 122)	CASE (MOD. 122)	CARTER (mod. 122)	BLECH (mod. 122)
31	12735110/0	6	VITE	SCREW	VIS	SCHRAUBE
32	25601550/0	1	PULEGGIA (mod. 102)	PULLEY (mod. 102)	POULIE (mod. 102)	RIEMENSCHLEIBE (mod. 102)
32	25601549/0	1	PULEGGIA (mod. 122)	PULLEY (MOD. 122)	POULIE (mod. 122)	RIEMENSCHLEIBE (mod. 122)
33	12793102/0	1	VITE	SCREW	VIS	SCHRAUBE
34	25670007/0	1	RONDELLA	WASHER	RONDELLE	SCHEIBE
35	12583500/0	1	GROWER	GROWER	GROWER	GROWER
36	25160002/0	1	DISTANZIALE	SPACER	ENTRETOISE	ENTFERNUNGSSTÜCK
37	25318115/1	1	LEVA FRENO (mod. 102)	BRAKE LEVER (mod. 102)	LEVIER FREIN (mod. 102)	BREMSHEBEL (mod. 102)
37	25318119/0	1	LEVA FRENO (mod. 122)	BRAKE LEVER (MOD. 122)	LEVIER FREIN (mod. 122)	BREMSHEBEL (mod. 122)
38	12793102/0	1	VITE	SCREW	VIS	SCHRAUBE
39	12583500/0	1	GROWER	GROWER	GROWER	GROWER
40	12523070/0	1	RONDELLA	WASHER	RONDELLE	SCHEIBE
41	25601555/0	1	PULEGGIA	PULLEY	POULIE	RIEMENSCHLEIBE
42	25160007/0	1	DISTANZIALE	SPACER	ENTRETOISE	ENTFERNUNGSSTÜCK
43	12818900/0	1	VITE	SCREW	VIS	SCHRAUBE
44	12523060/0	1	RONDELLA	WASHER	RONDELLE	SCHEIBE
45	12155000/0	1	DADO	NUT	ECROU	MUTTER
46	35062811/0	1	CINGHIA (mod. 102)	BELT (mod. 102)	COURROIE (mod. 102)	KEIL RIEMEN (mod. 102)
46	35062812/0	1	CINGHIA (mod. 122)	BELT (MOD. 122)	COURROIE (MOD. 122)	KEIL RIEMEN (mod. 122)
47	82004608/0	1	FILO (mod. 102)	WIRE (mod. 102)	FIL (mod. 102)	KABEL (mod. 102)
47	82004609/0	1	FILO (mod. 122)	WIRE (mod. 122)	FIL (mod. 122)	KABEL (mod. 122)





EDIPROM
2-4wd-09_09

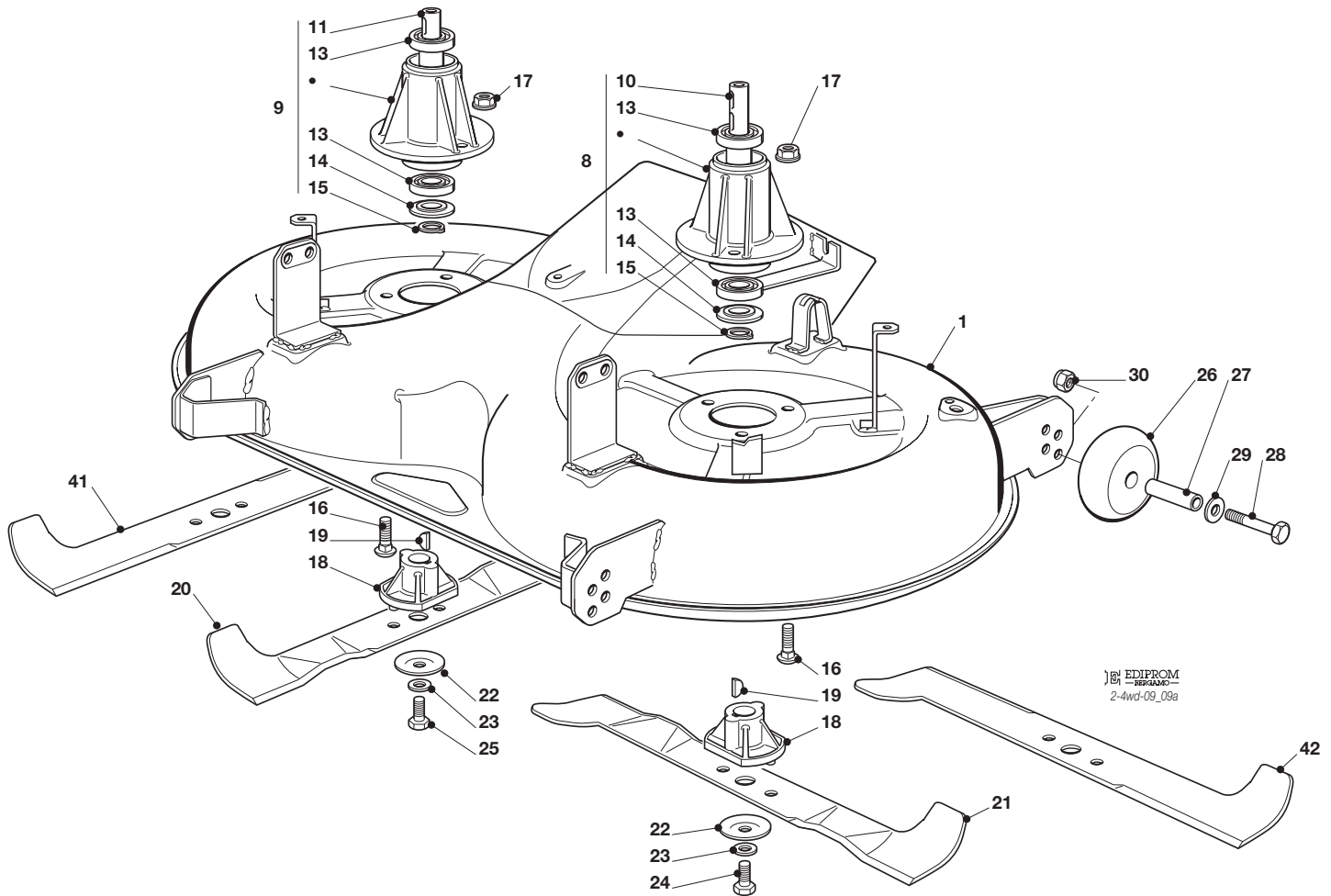
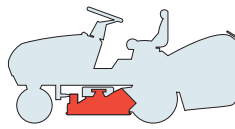
N.	CODE	Q.TY	DESCRIZIONE	DESCRIPTION	DESCRIPTION	BESCHREIBUNG
1	382564087/1	1	PIATTO DI TAGLIO NERO	CUTTING PLATE BLACK	PLATEAU DE COUPE NOIRE	SCHNEIDWERKZEUG SCHWARZ
1	382564096/1	1	PIATTO DI TAGLIO ROSSO	CUTTING PLATE RED	PLATEAU DE COUPE ROUGE	SCHNEIDWERKZEUG ROT
8	82207200/1	1	ASS. FLANGIA PRINCIPALE	MAIN SHAFT SUPPORT	SUPPORT ARBRE PRINCIPAL	MASSERWELLEHAPTSATZ
9	82207201/2	1	ASS. FLANGIA SECONDARIA	SECONDARY SHAFT SUPPORT	SUPPORT ARBRE SECONDAIRE	MASSERWELLE ZWEITERSATZ
10	25020800/1	1	ALBERO LAMA PRINCIPALE	MAIN BLADE SHAFT	ARBRE LAME PRINCIPAL	HAUP MESSERWELLE
11	25020801/2	1	ALBERO LAMA SECONDARIO	SECONDARY BLADE SHAFT	ARBRE LAME SECONDAIRE	ZWEITE MESSERWELLE
12	25207200/0	2	FLANGIA ALBERO LAMA	BLADE SHAFT SUPPORT	SUPPORT ARBRE LAME	MESSERWELLE
13	19216032/0	4	CUSCINETTO	BEARING	ROULEMENT	KUEGELLAGER
14	25160501/0	2	DISCO PARAPOLVERE	DUST COVER	PROTEGE-POUSSIERE	STAUBSCHUTTSCHIEBE
15	12609260/0	2	SEEGER	SEEGER	SEEGER	SEEGER
16	12818700/0	6	VITE	SCREW	VIS	SCHRAUBE
17	12154210/0	6	DADO	NUT	ECROU	MUTTER
18	25463200/0	2	MOZZO COLTELLO	BLADE HUB	MOYEU LAME	MESSERHALTER
19	12139100/0	2	LINGUETTA	KEY	CLAVETTE	KEIL
20	82004348/0	1	COLTELLO DESTRO MULCHING, ALETTATO	RIGHT BLADE MULCHING, WINGED	LAME DROITE MULCHING, AILLETTEE	RECHTER MESSER MULCHING, FLÜGEL
21	82004347/0	1	COLTELLO SINISTRO MULCHING, ALETTATO	LEFT BLADE MULCHING, WINGED	LAME GAUCHE MULCHING, AILLETTEE	LINKER MESSER MULCHING, FLÜGEL
22	22160400/0	2	DISCO ELASTICO	ELASTIC WASHER	RONDELLE ELASTIQUE	FEDERSCHIEBE
23	12523080/0	2	RONDELLA	WASHER	RONDELLE	SCHIEBE
24	12735694/0	1	VITE	SCREW	VIS	SCHRAUBE
25	12735695/1	1	VITE	SCREW	VIS	SCHRAUBE
26	82700002/0	4	RUOTINO ANTISCALPO Ø 80	ANTI SCALP WHEEL Ø 80	ROULETTES ANTISCALP Ø 80	SKALPIERSCHUTZRÄDCHEN Ø 80
26	82700001/0	4	RUOTINO ANTISCALPO Ø 100	ANTI SCALP WHEEL Ø 100	ROULETTES ANTISCALP Ø 100	SKALPIERSCHUTZRÄDCHEN Ø 100
27	25510072/0	4	DISTANZIALE	SPACER	ENTRETOISE	ENTFERNUNGSSTÜCK
28	12692050/0	4	VITE	SCREW	VIS	SCHRAUBE
29	12523060/0	4	RONDELLA	WASHER	RONDELLE	SCHIEBE
30	12293201/0	4	DADO	NUT	ECROU	MUTTER
41	82004341/1	1	COLTELLO DESTRO, ALETTATO	RIGHT BLADE, WINGED	LAME DROITE, AILLETTEE	RECHTER MESSER, FLÜGEL
42	82004340/1	1	COLTELLO SINISTRO, ALETTATO	LEFT BLADE, WINGED	LAME GAUCHE, AILLETTEE	LINKER MESSER, FLÜGEL





N.	CODE	Q.TY	DESCRIZIONE	DESCRIPTION	DESCRIPTION	BESCHREIBUNG
51	325140100/0	1	DEFLETTORE	DEFLECTOR	DEFLECTEUR	ABWEISER
52	12815210/0	2	VITE	SCREW	VIS	SCHRAUBE
53	25038002/1	2	BOCCOLA	BUSH	DOUILLE	BÜCHSE
54	12154510/0	2	DADO	NUT	ECROU	MUTTER

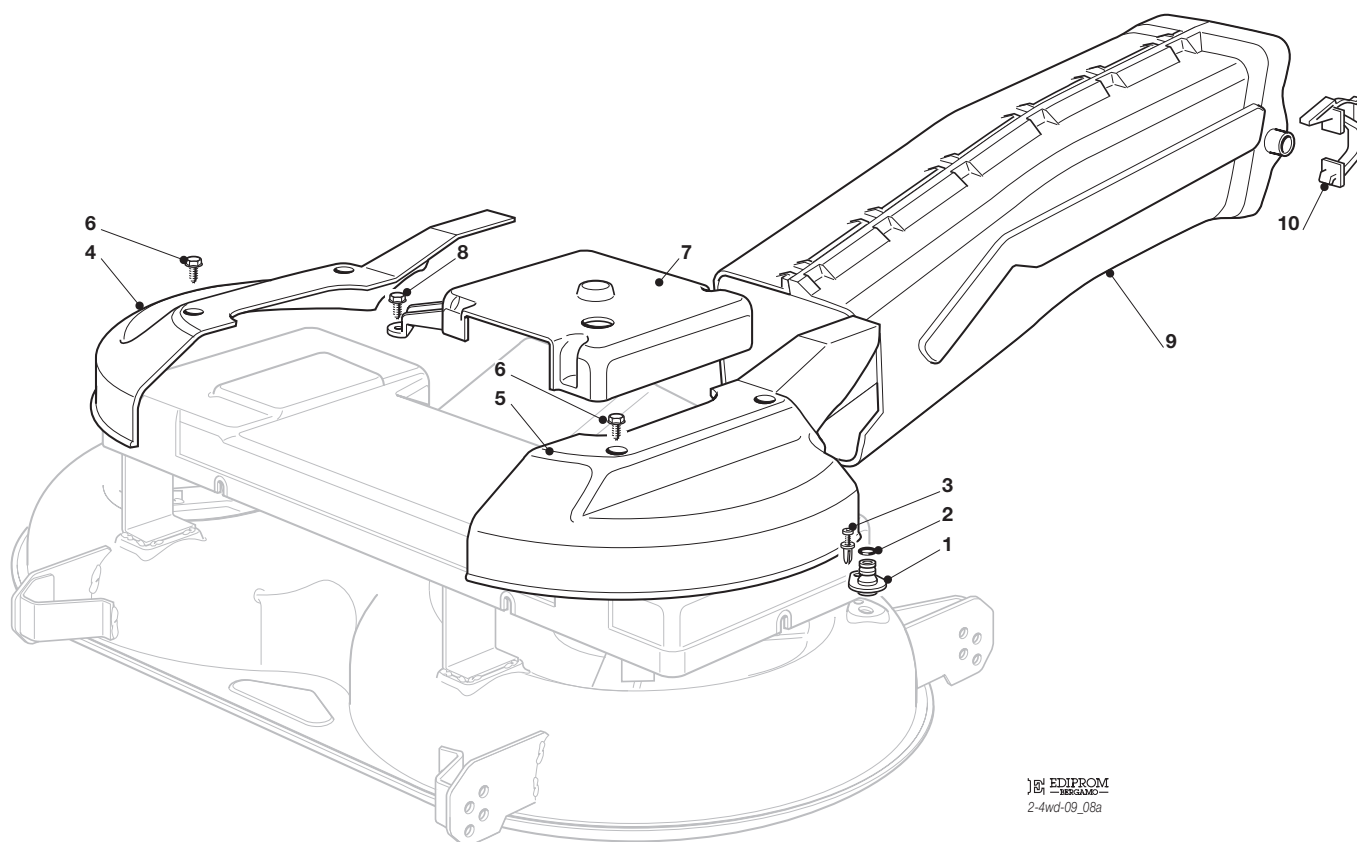
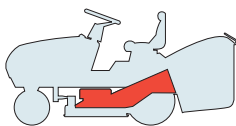




EDIPROM
2-4wd-09_09a

N.	CODE	Q.TY	DESCRIZIONE	DESCRIPTION	DESCRIPTION	BESCHREIBUNG
1	382564025/2	1	PIATTO DI TAGLIO NERO	CUTTING PLATE BLACK	PLATEAU DE COUPE NOIRE	SCHNEIDWERKZEUG SCHWARZ
1	382564067/1	1	PIATTO DI TAGLIO ROSSO	CUTTING PLATE RED	PLATEAU DE COUPE ROUGE	SCHNEIDWERKZEUG ROT
8	82207200/1	1	ASS. FLANGIA PRINCIPALE	MAIN SHAFT SUPPORT	SUPPORT ARBRE PRINCIPAL	MASSERWELLEHAPTSATZ
9	82207201/2	1	ASS. FLANGIA SECONDARIA	SECONDARY SHAFT SUPPORT	SUPPORT ARBRE SECONDAIRE	MASSERWELLE ZWEITERSATZ
10	25020800/1	1	ALBERO LAMA PRINCIPALE	MAIN BLADE SHAFT	ARBRE LAME PRINCIPAL	HAUP MESSERWELLE
11	25020801/2	1	ALBERO LAMA SECONDARIO	SECONDARY BLADE SHAFT	ARBRE LAME SECONDAIRE	ZWEITE MESSERWELLE
12	25207200/0	2	FLANGIA ALBERO LAMA	BLADE SHAFT SUPPORT	SUPPORT ARBRE LAME	MESSERWELLE
13	19216032/0	4	CUSCINETTO	BEARING	ROULEMENT	KUEGELLAGER
14	25160501/0	2	DISCO PARAPOLVERE	DUST COVER	PROTEGE-POUSSIERE	STAUBSCHUTTSCHIEBE
15	12609260/0	2	SEEGER	SEEGER	SEEGER	SEEGER
16	12818700/0	6	VITE	SCREW	VIS	SCHRAUBE
17	12154210/0	6	DADO	NUT	ECROU	MUTTER
18	25463200/0	2	MOZZO COLTELLO	BLADE HUB	MOYEU LAME	MESSERHALTER
19	12139100/0	2	LINGUETTA	KEY	CLAVETTE	KEIL
20	82004350/0	1	COLTELLO DESTRO MULCHING, ALETTATO	RIGHT BLADE MULCHING, WINGED	LAME DROITE MULCHING, AILLETTEE	RECHTER MESSER MULCHING, FLÜGEL
21	82004349/0	1	COLTELLO SINISTRO MULCHING, ALETTATO	LEFT BLADE MULCHING, WINGED	LAME GAUCHE MULCHING, AILLETTEE	LINKER MESSER MULCHING, FLÜGEL
22	22160400/0	2	DISCO ELASTICO	ELASTIC WASHER	RONDELLE ELASTIQUE	FEDERSCHIEBE
23	12523080/0	2	RONDELLA	WASHER	RONDELLE	SCHIEBE
24	12735694/0	1	VITE	SCREW	VIS	SCHRAUBE
25	12735695/1	1	VITE	SCREW	VIS	SCHRAUBE
26	82700002/0	4	RUOTINO ANTISCALPO Ø 80	ANTI SCALP WHEEL Ø 80	ROULETTES ANTISCALP Ø 80	SKALPIERSCHUTZRÄDCHEN Ø 80
27	82700001/0	4	RUOTINO ANTISCALPO Ø 100	ANTI SCALP WHEEL Ø 100	ROULETTES ANTISCALP Ø 100	SKALPIERSCHUTZRÄDCHEN Ø 100
28	25510072/0	4	DISTANZIALE	SPACER	ENTRETOISE	ENTFERNUNGSSTÜCK
29	12692050/0	4	VITE	SCREW	VIS	SCHRAUBE
29	12523060/0	4	RONDELLA	WASHER	RONDELLE	SCHIEBE
30	12293201/0	4	DADO	NUT	ECROU	MUTTER
41	82004343/0	1	COLTELLO DESTRO, ALETTATO	RIGHT BLADE, WINGED	LAME DROITE, AILLETTEE	RECHTER MESSER, FLÜGEL
42	82004342/0	1	COLTELLO SINISTRO, ALETTATO	LEFT BLADE, WINGED	LAME GAUCHE, AILLETTEE	LINKER MESSER, FLÜGEL

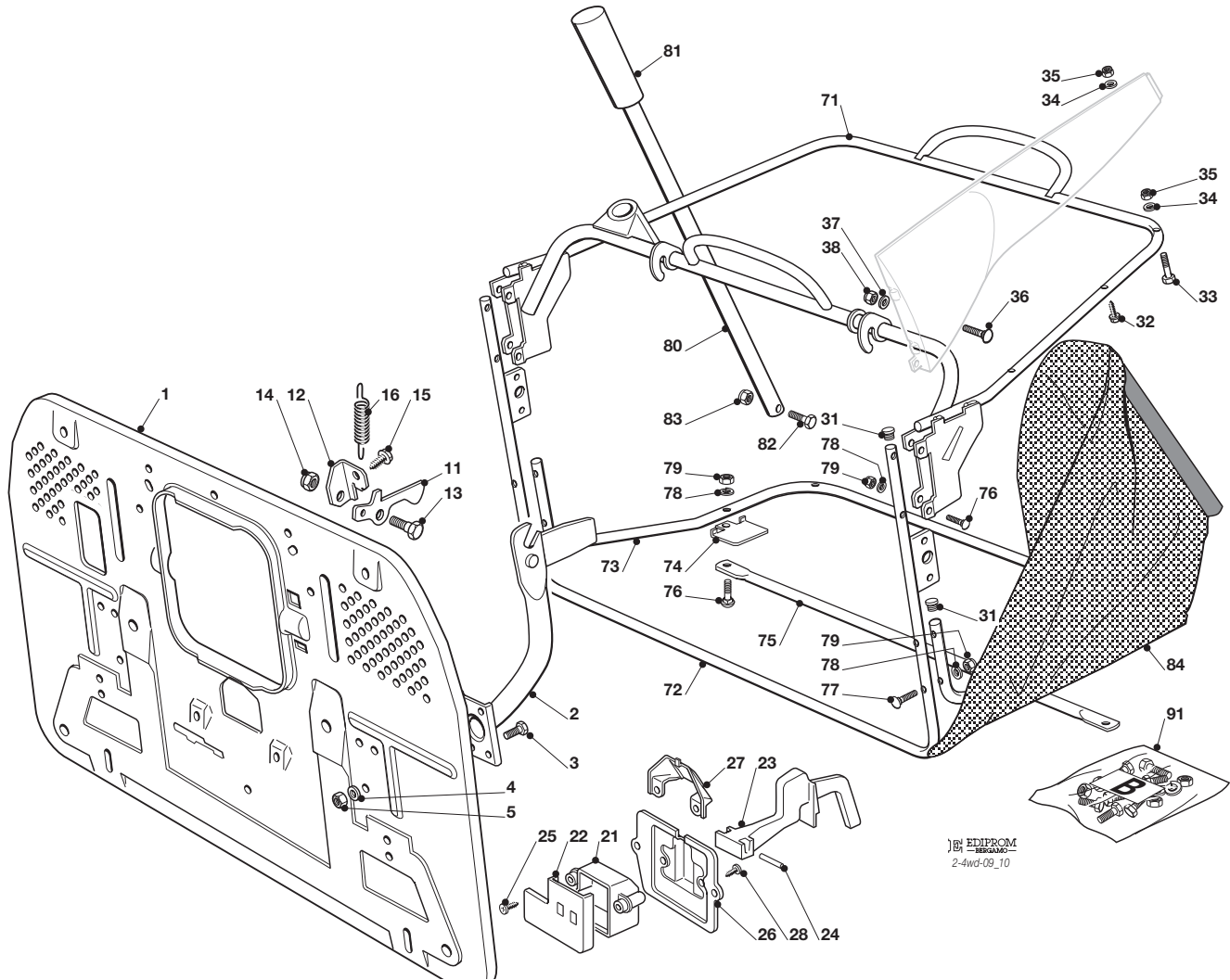
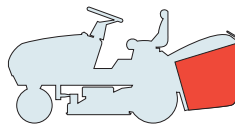




EDIPROM
2-4wd-09_08a

N.	CODE	Q.TY	DESCRIZIONE	DESCRIPTION	DESCRIPTION	BESCHREIBUNG
1	25033060/0	2	ATTACCO TUBO ACQUA	WATER HOSE CONNECTION	RACCORD TUYAU D'EAU	WASSERANSCHLUSS
2	19035000/0	2	ANELLO OR	O RING	O RING	O RING
3	12500030/0	2	RIVETTO	RIVET	RIVET	NIET
4	25060113/0	1	CARTER GRIGIO	GUARD GREY	CARTER GRIS	BLECH GRUN
4	25060104/0	1	CARTER NERO	GUARD BLACK	CARTER NOIRE	BLECH SCHWARZ
5	25060114/0	1	CARTER GRIGIO	GUARD GREY	CARTER GRIS	BLECH GRUN
5	25060105/0	1	CARTER NERO	GUARD BLACK	CARTER NOIRE	BLECH SCHWARZ
6	12735403/0	4	VITE	SCREW	VIS	SCHRAUBE
7	25600049/0	1	PROTEZIONE (mod. 102)	GUARD (mod. 102)	PROTECTION (mod. 102)	SCHUTZ (mod. 102)
7	25600050/0	1	PROTEZIONE (mod. 122)	GUARD (mod. 122)	PROTECTION (mod. 122)	SCHUTZ (mod. 122)
8	12735403/0	3	VITE	SCREW	VIS	SCHRAUBE
9	382108017/0	1	CONVOGLIATORE (mod. 102)	CONVEYOR (mod. 102)	CONVOYEUR (mod. 102)	LEITBLECHSATZ (mod. 102)
9	382108019/0	1	CONVOGLIATORE (mod. 122)	CONVEYOR (mod. 122)	CONVOYEUR (mod. 122)	LEITBLECHSATZ (mod. 122)
10	25774373/0	2	STAFFA	CLAMP	ETRIER	BRIDE





EDIPROM BERGAMO 2-4wd-09_10

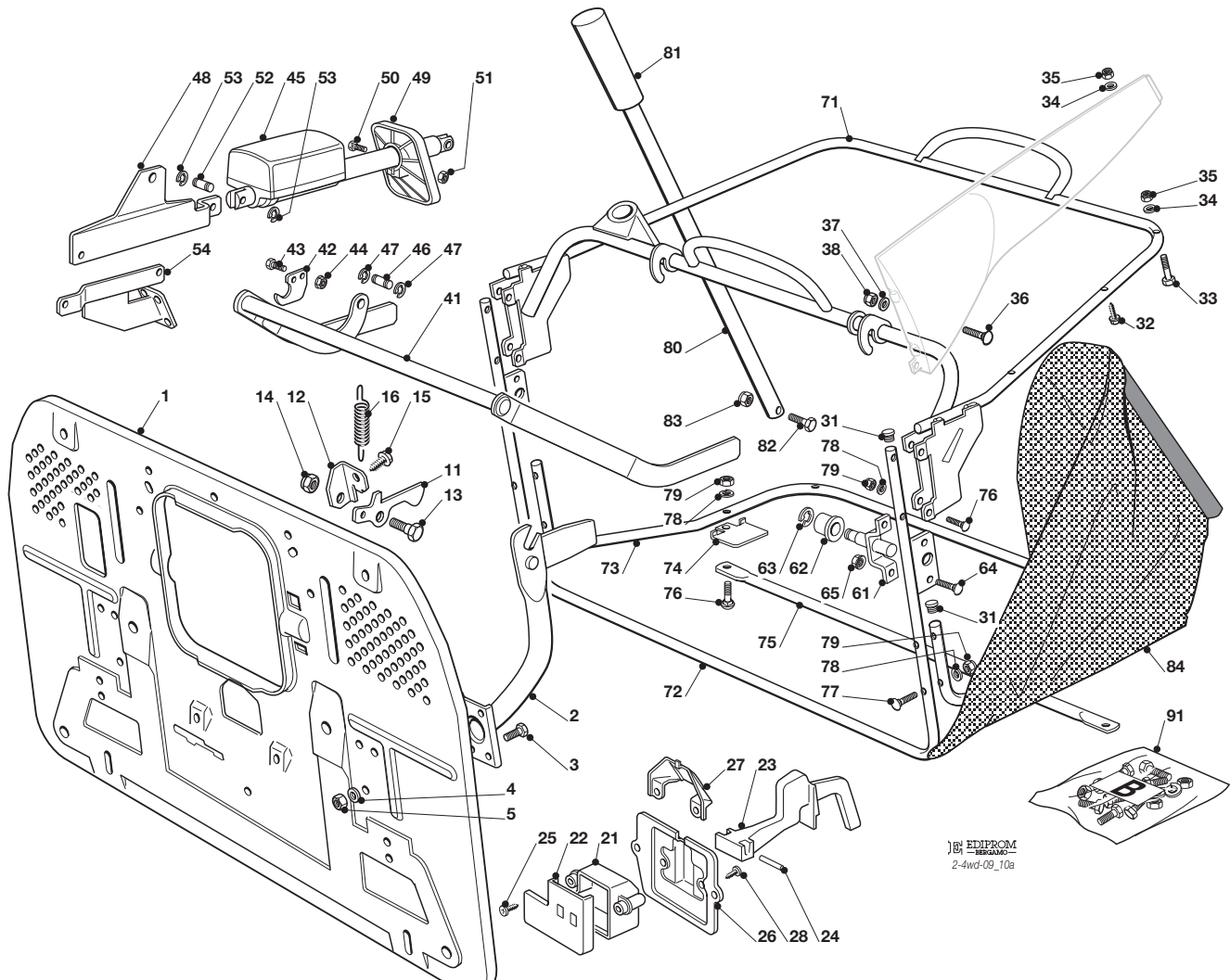
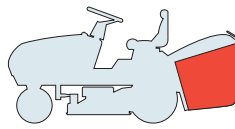
N.	CODE	Q.TY	DESCRIZIONE	DESCRIPTION	DESCRIPTION	BESCHREIBUNG
1	382547051/0	1	PIASTRA	PLATE	PLAQUE	PLATTE
2	82774225/1	2	SUPPORTO	SUPPORT	SUPPORT	HALTER
3	12793102/0	6	VITE*	SCREW	VIS	SCHRAUBE
4	12523060/0	6	RONDELLA*	WASHER	RONDELLE	SCHEIBE
5	12293201/0	6	DADO*	NUT	ECROU	MUTTER
11	325774417/0	1	STAFFA	CLAMP	ETRIER	BRIDE
12	25755031/0	1	SQUADRETTA	BRACKET	EQUERRE-SUPPORT	WINKEL
13	25510080/0	1	PERNO	PIN	PIVOT	BOLZEN
14	12292102/0	1	DADO	NUT	ECROU	MUTTER
15	12735122/0	1	VITE	SCREW	VIS	SCHRAUBE
16	25430220/0	1	MOLLA	SPRING	RESSORT	FEDER
21	25600041/0	1	PROTEZIONE MICRO	MICRO PROTECTION	PROTECTION MICRO	SCHUTZ
22	25600042/0	1	COPERCHIO PROTEZIONE	PROTECTION COVER	COUVERCLE PROTECTION	SCHUTZDEKEL
23	25318124/0	1	LEVA	LEVER	LEVIER	HEBEL
24	12400030/0	1	SPINA	PIN	GOUPILLE	STIFT
25	12728510/0	1	VITE	SCREW	VIS	SCHRAUBE
26	25785272/0	1	PROTEZIONE MICRO	MICRO PROTECTION	PROTECTION MICRO	SCHUTZ
27	25600048/0	1	COPERCHIO PROTEZIONE	PROTECTION COVER	COUVERCLE PROTECTION	SCHUTZDEKEL
28	12728450/0	2	VITE	SCREW	VIS	SCHRAUBE
31	18566110/0	4	PUNTALE	CAP	EMBOUT	DRUCKSTÜCK
32	12735410/0	4	VITE	SCREW	VIS	SCHRAUBE
33	12689500/0	2	VITE	SCREW	VIS	SCHRAUBE
34	12521330/0	4	RONDELLA	WASHER	RONDELLE	SCHEIBE
35	12154510/0	4	DADO	NUT	ECROU	MUTTER





N.	CODE	Q.TY	DESCRIZIONE	DESCRIPTION	DESCRIPTION	BESCHREIBUNG
36	12815220/0	2	VITE	SCREW	VIS	SCHRAUBE
37	12521330/0	2	RONDELLA	WASHER	RONDELLE	SCHEIBE
38	12154510/0	2	DADO	NUT	ECROU	MUTTER
71	82800079/0	1	TELAIO SUPERIORE	UPPER FRAME	CHASSIS SUPERIEUR	OBERERRAHMEN
72	82800089/0	1	TELAIO BOCCA SACCO	FRONT FRAME	CHASSIS AVANT	VORDERERRAHMEN
73	325800029/0	1	TELAIO INFERIORE	LOWER FRAME	CHASSIS INFERIEUR	UNTERERRAHMEN
74	25547131/0	1	PIASTRINA	PLATE	PLAQUE	PLATTE
75	382650039/0	1	RINFORZO INFERIORE	LOWER STIFFENING	REINFORCEMENT SUPER.	OBERE VERSTAERKUNG
76	12815220/0	6	VITE	SCREW	VIS	SCHRAUBE
77	12815245/0	4	VITE	SCREW	VIS	SCHRAUBE
78	12521330/0	10	RONDELLA	WASHER	RONDELLE	SCHEIBE
79	12154510/0	10	DADO	NUT	ECROU	MUTTER
80	25869029/1	1	TUBO	ROD	TIGE	STANGE
81	25394508/0	1	MANOPOLA	HANDLE	POINGEE	GRIFF
82	12674550/0	1	VITE	SCREW	VIS	SCHRAUBE
83	12154510/0	1	DADO	NUT	ECROU	MUTTER
84	182105961/0	1	SACCO	GRASSCATCHER	SAC	SACK
91	382180037/3	1	DOTAZIONE VITERIA (*)	SCREWS OUTFIT (*)	ENSEMBLE DES VIS (*)	SCHRAUBENAUSRÜSTUNG (*)





EDIPROM
BERGAMO
2-4wd-09_10a

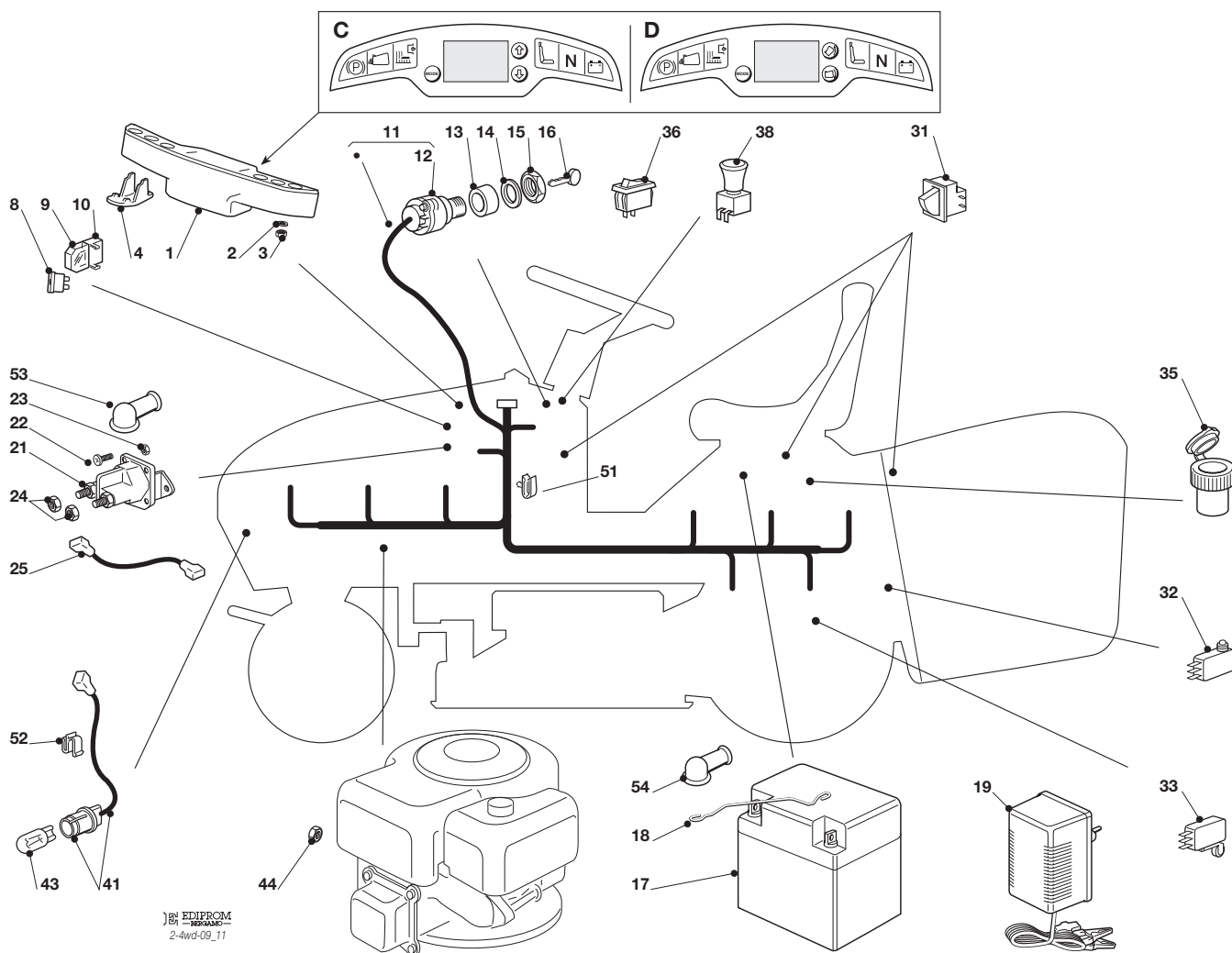
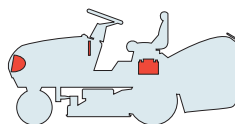
N.	CODE	Q.TY	DESCRIZIONE	DESCRIPTION	DESCRIPTION	BESCHREIBUNG
1	382547053/0	1	PIASTRA	PLATE	PLAQUE	PLATTE
2	82774245/0	2	SUPPORTO	SUPPORT	SUPPORT	HALTER
3	12793102/0	6	VITE*	SCREW	VIS	SCHRAUBE
4	12523060/0	6	RONDELLA*	WASHER	RONDELLE	SCHEIBE
5	12293201/0	6	DADO*	NUT	ECROU	MUTTER
11	325774417/0	1	STAFFA	CLAMP	ETRIER	BRIDE
12	25755031/0	1	SQUADRETTA	BRACKET	EQUERRE-SUPPORT	WINKEL
13	25510080/0	1	PERNO	PIN	PIVOT	BOLZEN
14	12292102/0	1	DADO	NUT	ECROU	MUTTER
15	12735122/0	1	VITE	SCREW	VIS	SCHRAUBE
16	25430220/0	1	MOLLA	SPRING	RESSORT	FEDER
21	25600041/0	1	PROTEZIONE MICRO	MICRO PROTECTION	PROTECTION MICRO	SCHUTZ
22	25600042/0	1	COPERCHIO PROTEZIONE	PROTECTION COVER	COUVERCLE PROTECTION	SCHUTZDEKEL
23	25318124/0	1	LEVA	LEVER	LEVIER	HEBEL
24	12400030/0	1	SPINA	PIN	GOUPILLE	STIFT
25	12728510/0	1	VITE	SCREW	VIS	SCHRAUBE
26	25785272/0	1	PROTEZIONE MICRO	MICRO PROTECTION	PROTECTION MICRO	SCHUTZ
27	25600048/0	1	COPERCHIO PROTEZIONE	PROTECTION COVER	COUVERCLE PROTECTION	SCHUTZDEKEL
28	12728450/0	2	VITE	SCREW	VIS	SCHRAUBE
31	18566110/0	4	PUNTALE	CAP	EMBOUT	DRUCKSTÜCK
32	12735410/0	4	VITE	SCREW	VIS	SCHRAUBE
33	12689500/0	2	VITE	SCREW	VIS	SCHRAUBE
34	12521330/0	4	RONDELLA	WASHER	RONDELLE	SCHEIBE
35	12154510/0	4	DADO	NUT	ECROU	MUTTER





N.	CODE	Q.TY	DESCRIZIONE	DESCRIPTION	DESCRIPTION	BESCHREIBUNG
36	12815220/0	2	VITE	SCREW	VIS	SCHRAUBE
37	12521330/0	2	RONDELLA	WASHER	RONDELLE	SCHEIBE
38	12154510/0	2	DADO	NUT	ECROU	MUTTER
41	82000507/0	1	ASSE SOLLEVAMENTO	AXLE	AXE	ACHSE
42	25774317/0	2	PIASTRINA	PLATE	PLAQUE	PLATTE
43	12815210/0	4	VITE	SCREW	VIS	SCHRAUBE
44	12154510/0	4	DADO	NUT	ECROU	MUTTER
45	18001000/0	1	ATTUATORE	ACTUATOR	ACTUATEUR	AKTUATOR
46	25510083/0	1	PERNO	PIN	PIVOT	BOLZEN
47	12000955/0	2	BENZING	BENZING	BENZING	BENZING
48	25785197/0	1	SUPPORTO ATTUATORE	SUPPORT	SUPPORT	HALTER
49	25600060/0	1	PROTEZIONE ATTUATORE	PROTECTION	PROTECTION	SCHUTZ
50	12727795/0	1	VITE	SCREW	VIS	SCHRAUBE
51	12154330/0	1	DADO	NUT	ECROU	MUTTER
52	25510083/0	1	PERNO	PIN	PIVOT	BOLZEN
53	12000955/0	2	BENZING	BENZING	BENZING	BENZING
54	82650209/0	1	RINFORZO	STIFFENING	REINFORCEMENT	VERSTAERKUNG
61	82785147/0	2	SUPPORTO FULCRO	SUPPORT	SUPPORT	HALTER
62	25690001/0	2	RULLINO	ROLL	ROULEAU	WALZE
63	12000956/0	2	BENZING	BENZING	BENZING	BENZING
64	12818690/0	4	VITE	SCREW	VIS	SCHRAUBE
65	12293201/0	4	DADO	NUT	ECROU	MUTTER
71	82800079/0	1	TELAIO SUPERIORE	UPPER FRAME	CHASSIS SUPERIEUR	OBERERRAHMEN
72	82800089/0	1	TELAIO BOCCA SACCO	FRONT FRAME	CHASSIS AVANT	VORDERRAHMEN
73	325800029/0	1	TELAIO INFERIORE	LOWER FRAME	CHASSIS INFERIEUR	UNTERERRAHMEN
74	25547131/0	1	PIASTRINA	PLATE	PLAQUE	PLATTE
75	382650039/0	1	RINFORZO INFERIORE	LOWER STIFFENING	RENFORCEMENT SUPER.	OBERE VERSTAERKUNG
76	12815220/0	6	VITE	SCREW	VIS	SCHRAUBE
77	12815245/0	4	VITE	SCREW	VIS	SCHRAUBE
78	12521330/0	10	RONDELLA	WASHER	RONDELLE	SCHEIBE
79	12154510/0	10	DADO	NUT	ECROU	MUTTER
80	25869029/1	1	TUBO	ROD	TIGE	STANGE
81	25394508/0	1	MANOPOLA	HANDLE	POINGEE	GRIFF
82	12674550/0	1	VITE	SCREW	VIS	SCHRAUBE
83	12154510/0	1	DADO	NUT	ECROU	MUTTER
85	25120232/0	1	TAPPO	CAP	BOUCHON	VERSCHLUSS
91	382180038/2	1	DOTAZIONE VITERIA (*)	SCREWS OUTFIT (*)	ENSEMBLE DES VIS (*)	SCHRAUBENAUSRÜSTUNG (*)





EDIPROM
2-4wd-09_11

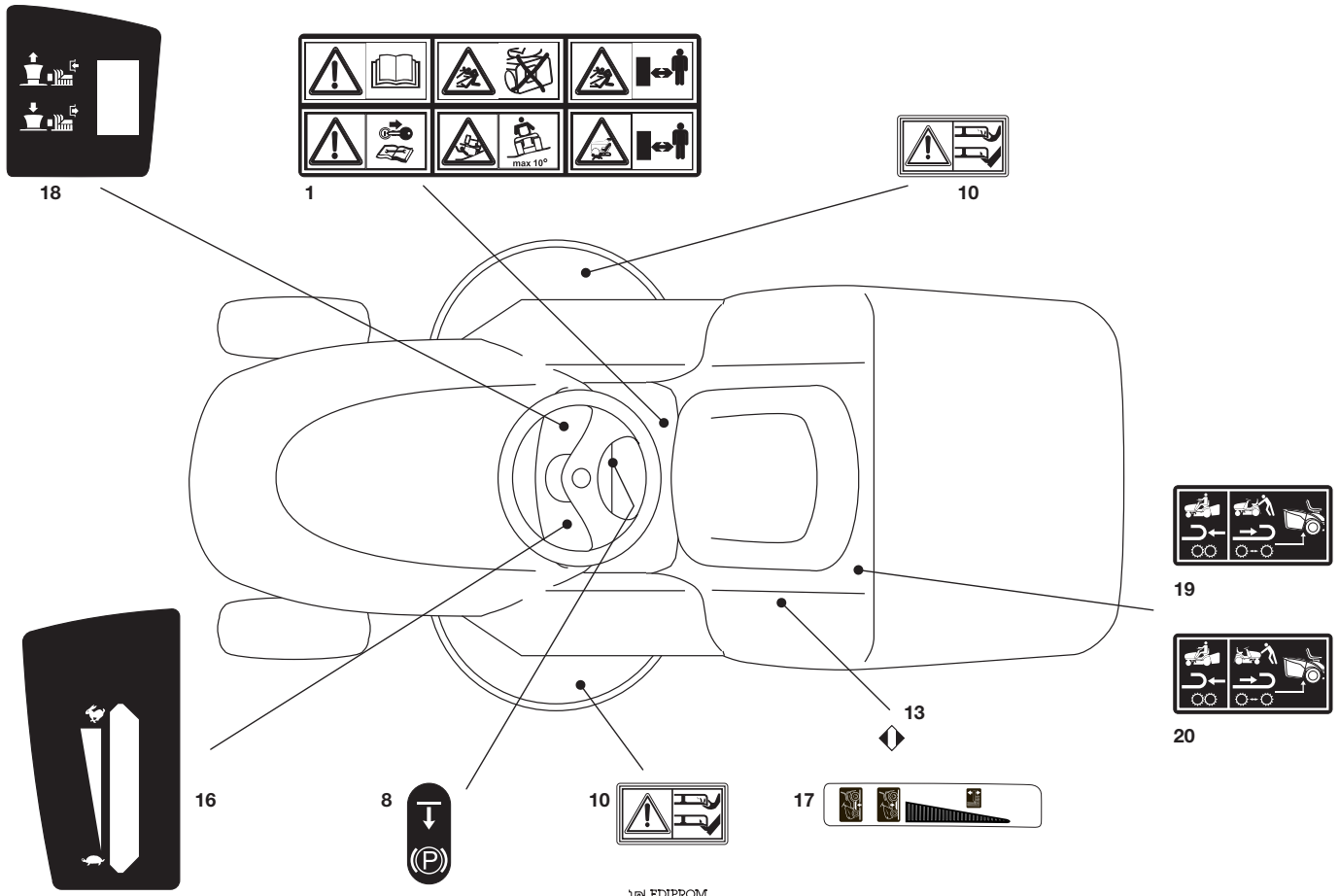
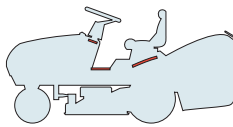
N.	CODE	Q.TY	DESCRIZIONE	DESCRIPTION	DESCRIPTION	BESCHREIBUNG
1	82722423/1	1	SCHEDE + PROTEZIONI (C)	CARDS + GUARDS (C)	CARTES + PROTECTIONS (C)	KARTE + SCHUTZE (C)
1	82722422/1	1	SCHEDE + PROTEZIONI (D)	CARDS + GUARDS (D)	CARTES + PROTECTIONS (D)	KARTE + SCHUTZE (D)
2	12521320/0	2	RONDELLA	WASHER	RONDELLE	SCHEIBE
3	12154330/0	2	DADO	NUT	ECROU	MUTTER
4	25031501/0	1	DEFLETTORE BUZZER	DEFLECTOR	DEFLECTEUR	ABWEISER
11	182040149/0	1	CABLAGGIO	CABLES ASS.Y	ENS. CABLAGES	KABELSATZ
12	18450072/0	1	INTERRUTTORE AVVIAM.	STARTING SWITCH	INTERRUPTEUR DEMARR.	SCHALTER
13	18550136/0	1	DISTANZIALE	SPACER	ENTRETOISE	ENTFERNUNGSSTÜCK
14	18550135/0	1	RONDELLA	WASHER	RONDELLE	SCHEIBE
15	18400862/0	1	GHIERA	RINGNUT	EMBOUT	NUTMUTTER
16	18210022/0	1	CHIAVE AVVIAMENTO	STARTING KEY	CLEF A DEMARRAGE	SCHLÜSSEL FÜR START
17	18120002/1	1	BATTERIA	BATTERY	BATTERIE	BATTERIE
18	25430230/0	1	MOLLA	SPRING	RESSORT	FEDER
19	82180050/0	1	CARICA BATTERIE	BATTERY CHARGER	CHARGEUR DE BATTERIES	BATTERIELADEGERÄT
19	82180052/0	1	CARICA BATTERIE (U.K.)	BATTERY CHARGER (U.K.)	CHARGEUR DE BATTERIES (U.K.)	BATTERIELADEGERÄT (U.K.)
21	18736111/0	1	RELÉ AVVIAMENTO	STARTER RELAY	RELAIS D'ALLUMAGE	ANLASSRELAIS
22	12791011/0	2	VITE	SCREW	VIS	SCHRAUBE
23	12292102/0	2	DADO	NUT	ECROU	MUTTER
24	12360352/0	2	DADO	NUT	ECROU	MUTTER
25	25065002/0	1	CAVO RELÉ AVV.	CABLE	CABLE	KABEL
31	19410606/0	3	MICRO INTERRUTTORE	MICRO	MICRO	MIKRO
32	19410605/1	1	MICRO SACCO PIENO	FULL GRASSCAT. MICROSW.	MICRO BAC PLEIN	VOLLKORB VORRICHTUNG
33	19410609/0	1	MICRO FOLLE	NEUTRAL SWITCH	MICRO. POINT MORT	LEERLAUF MIKROSCH.
35	9400-0317-01	1	PRESA AUSILIARIA	AUXILIARY ACCESSORY SOCKET	PRISE AUXILIAIRE	ZUBEHÖRSTECKDOSE
36	18450060/1	1	INTERRUTTORE	FARILAMP SWITCH	INTERRUPTEUR PHARES	LICHTEN SCHALTER
38	18450068/0	1	INTERRUTTORE FRIZIONE	CLUTCH SWITCH	INTERRUPTEUR EMBRAJAGE	KUPPLUNG SCHALTER





N.	CODE	Q.TY	DESCRIZIONE	DESCRIPTION	DESCRIPTION	BESCHREIBUNG
41	82040073/0	1	CABLAGGIO LAMPADE	CABLE	CABLES	KABEL
43	18459100/0	2	LAMPADA	FARILAMP FOR LIGHTS	LAMPE POUR PHARES	LAMPENFASSUN
44	12361005/0	1	DADO	NUT	ECROU	MUTTER
51	33320506/0	5	FERMACAVO	FAIRLED	FIXATION CABLE	KABELBEFESTIGUNG
52	33320504/0	1	FERMACAVO	FAIRLED	FIXATION CABLE	KABELBEFESTIGUNG
53	18564861/1	1	CAPPUCCIO	PROTECTION	CAPUCHON	STECKER
54	18564864/1	1	CAPPUCCIO	PROTECTION	CAPUCHON	STECKER
			Modelli con sollevamento manuale:	Models with manual tipping:	Modèles avec renversement manuelle:	Modellen mit Handbedienung:
8	33340040/0	1	FUSIBILE 10 A	FUSE 10 A	FUSIBLE 10 A	SICHERUNG 10 A
8	33340036/0	1	FUSIBILE 25 A	FUSE 25 A	FUSIBLE 25 A	SICHERUNG 25 A
9	33215000/0	2	COPERCHIO	COVER	COUVERCLE	DECKEL
10	33500007/0	2	PORTAFUSIBILE	FUSE CARRIER	TABLEAU DE FUSIBLE	SICHERUNGHALTER
			Modelli con sollevamento elettrico:	Models with electric tipping:	Modèles avec renversement électrique:	Modellen mit elektrischer Bedienung:
8	33340040/0	1	FUSIBILE 10 A	FUSE 10 A	FUSIBLE 10 A	SICHERUNG 10 A
8	33340036/0	1	FUSIBILE 25 A	FUSE 25 A	FUSIBLE 25 A	SICHERUNG 25 A
8	33340035/0	1	FUSIBILE 15 A	FUSE 15 A	FUSIBLE 15 A	SICHERUNG 15 A
9	33215000/0	3	COPERCHIO	COVER	COUVERCLE	DECKEL
10	33500007/0	3	PORTAFUSIBILE	FUSE CARRIER	TABLEAU DE FUSIBLE	SICHERUNGHALTER



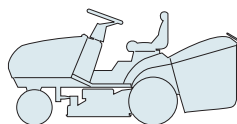
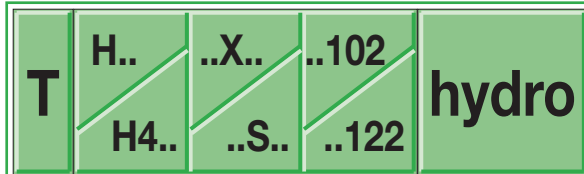


EDIPROM BERGAMO 2-4wd-09_11

N.	CODE	Q.TY	DESCRIZIONE	DESCRIPTION	DESCRIPTION	BESCHREIBUNG
1	14361553/0	1	ETICHETTA	LABEL	ETIQUETTE	KLEBZETTEL
10	114356699/1	2	ETICHETTA	LABEL	ETIQUETTE	KLEBZETTEL
13	14357913/0	1	ETICHETTA	LABEL	ETIQUETTE	KLEBZETTEL
16	14360716/0	1	ETICHETTA	LABEL	ETIQUETTE	KLEBZETTEL
17	114363414/0	1	ETICHETTA	LABEL	ETIQUETTE	KLEBZETTEL
18	14360715/2	1	ETICHETTA	LABEL	ETIQUETTE	KLEBZETTEL
19	114363429/0	1	ETICHETTA (H)	LABEL (H)	ETIQUETTE (H)	KLEBZETTEL (H)
20	114363696/0	1	ETICHETTA (H4)	LABEL (H4)	ETIQUETTE (H4)	KLEBZETTEL (H4)



ELENCO NUMERICO
NUMERICAL LIST
LISTE NUMERIQUE
NUMERISCHE AUFSTELLUNG



ELENCO NUMERICO
NUMERICAL LIST
LISTE NUMERIQUE
NUMERISCHE AUFSTELLUNG

2009
7099.0
 1 / 4

CODE	TABLE	N.	Q.TY	CODE	TABLE	N.	Q.TY	CODE	TABLE	N.	Q.TY
112155700/0	7003	22	1	12154510/0	7010a	18	4	12379511/0	7003	33	3
112155700/0	7003a	22	1	12154510/0	7014a	35	4	12400030/0	7014	24	1
112156602/0	7003	41	4	12154510/0	7014a	38	2	12400030/0	7014a	24	1
112156603/0	7003	49	4	12154510/0	7014a	44	4	12436030/0	7003	11	1
112156603/0	7003	51	2	12154510/0	7014a	79	10	12436030/0	7010	6	1
112295400/0	7003	18	2	12154510/0	7014a	83	1	12436030/0	7003a	11	1
112295400/0	7003a	18	2	12155000/0	7004	7	1	12436030/0	7010a	6	1
112295801/0	7003	37	1	12155000/0	7004	9	1	12436050/0	7005	21	1
112295801/0	7003a	39	1	12155000/0	7004	28	1	12436050/0	7009	23	7
112369700/1	7003	17	1-3	12155000/0	7005	5	2	12436050/0	7010	54	4
112369700/1	7003a	17	1-3	12155000/0	7005	33	1	12436050/0	7010	66	2
112521395/0	7003	36	2	12155000/0	7007	10	1	12436050/0	7010a	54	2
112521395/0	7003a	38	2	12155000/0	7007	13	1	12436050/0	7010a	66	2
112521410/0	7007	75	4	12155000/0	7007	19	1	12437502/0	7001	55	2
112521410/0	7007a	75	4	12155000/0	7007	23	2	124487997/0	7007	57	1
112523080/0	7003	40	4	12155000/0	7007	28	4	124487997/0	7007a	57	1
112585100/0	7003a	35	6	12155000/0	7007	51	1	12500030/0	7013	3	2
112692600/0	7003	47	4	12155000/0	7010	37	2	12500092/0	7006	44	2
112692600/0	7003a	41	2	12155000/0	7010	46	2	12500092/0	7006a	44	2
112695900/0	7003	35	1	12155000/0	7010	47	2	125033079/0	7007	55	1
112695900/0	7003a	37	1	12155000/0	7011	18	4	125033079/0	7007a	55	1
112735108/1	7003	13	1	12155000/0	7011	45	1	125040632/0	7003	32	4
112735108/1	7003a	13	1	12155000/0	7007a	10	1	125040633/0	7003	34	2
112735108/1	7006a	10	4	12155000/0	7007a	13	1	125040633/0	7003a	33	2
112760560/0	7003a	34	6	12155000/0	7007a	19	1	125090005/0	7006	58	1
112760600/0	7010	9	1	12155000/0	7007a	23	2	125090005/0	7006a	58	1
112760600/0	7010a	9	1	12155000/0	7007a	28	4	125160024/2	7007	34	1
112794300/0	7001	23	2	12155000/0	7007a	51	1	125160024/2	7007a	34	1
112819280/0	7003	39	4	12155000/0	7010a	37	2	125160030/1	7007	32	2
114356699/1	7016	10	2	12155000/0	7010a	46	2	125160030/1	7007a	32	2
114363414/0	7016	17	1	12155000/0	7010a	47	2	125160043/0	7003	15	2
114363429/0	7016	19	1	12155010/0	7001	65	2	125160043/0	7003a	15	2
114363696/0	7016	20	1	12156602/0	7001	25	2	125160054/0	7007	25	1
118375059/0	7008	13	4	12156602/0	7010	40	2	125160054/0	7007a	25	1
118399062/0	7007	1	1	12156602/0	7010	57	2	125160054/0	7007	8	1
118399062/0	7007a	1	1	12156602/0	7010a	40	2	125160054/0	7007a	8	1
118400974/0	7003a	31	1	12156602/0	7010a	57	2	125160504/0	7003	16	1
118400975/0	7007a	41	1	12290800/0	7006	54	1	125160504/0	7003a	16	1
118738234/0	7006a	24	1	12290800/0	7006a	32	1	12521310/0	7006	57	2
118738235/0	7006a	25	1	12292102/0	7001	27	5	12521310/0	7006a	57	2
118738236/0	7006	24	1	12292102/0	7001	44	8	12521320/0	7001	69	4
118738237/0	7006	25	1	12292102/0	7006	5	1	12521320/0	7008	5	2
12000930/0	7005	25	1	12292102/0	7006	33	2	12521320/0	7008	9	2
12000955/0	7014a	47	2	12292102/0	7009	3	4	12521320/0	7015	2	2
12000955/0	7014a	53	2	12292102/0	7011	28	3	12521330/0	7001	4	2
12000956/0	7014a	63	2	12292102/0	7014	14	1	12521330/0	7014	34	4
12001000/0	7003	44	2	12292102/0	7015	23	2	12521330/0	7014	37	2
12001010/0	7003	66	2	12292102/0	7006a	33	2	12521330/0	7014	78	10
12001010/0	7007	78	2	12292102/0	7014a	14	1	12521330/0	7014a	34	4
12001010/0	7003a	66	2	12293200/0	7001	20	1	12521330/0	7014a	37	2
12001010/0	7007a	78	2	12293200/0	7010	48	2	12521330/0	7014a	78	10
12139100/0	7012	19	2	12293200/0	7011	20	1	12521350/0	7004	6	1
12139100/0	7012a	19	2	12293200/0	7010a	48	2	12521350/0	7004	8	1
12139480/0	7011	22	3	12293201/0	7001	18	2	12521350/0	7005	20	1
12141418/0	7003	19	1	12293201/0	7001	22	2	12521350/0	7005	24	1
12141418/0	7003a	19	1	12293201/0	7001	49	2	12521350/0	7007	50	2
12154210/0	7006	10	3	12293201/0	7001	63	2	12521350/0	7010	36	4
12154210/0	7006	13	1	12293201/0	7002	14	2	12521350/0	7010	45	2
12154210/0	7007	43	4	12293201/0	7007	46	1	12521350/0	7010	67	2
12154210/0	7012	17	6	12293201/0	7007	48	1	12521350/0	7011	11	2
12154210/0	7006a	13	1	12293201/0	7009	6	2	12521350/0	7011	17	4
12154210/0	7007a	43	4	12293201/0	7010	3	2	12521350/0	7007a	50	2
12154210/0	7012a	17	6	12293201/0	7011	3	4	12521350/0	7010a	36	4
12154320/0	7010	13	1	12293201/0	7012	30	4	12521350/0	7010a	45	2
12154320/0	7010a	13	1	12293201/0	7014	5	6	12521350/0	7010a	67	2
12154330/0	7001	70	2	12293201/0	7002a	14	2	12521360/0	7001	24	2
12154330/0	7001	73	1	12293201/0	7007a	46	1	12521370/0	7003	10	1
12154330/0	7008	6	1	12293201/0	7007a	48	1	12521370/0	7003	48	4
12154330/0	7008	10	2	12293201/0	7010a	3	2	12521370/0	7003a	10	1
12154330/0	7015	3	2	12293201/0	7012a	30	4	12521370/0	7003a	42	2
12154330/0	7014a	51	1	12293201/0	7014a	5	6	12522050/0	7003	21	2
12154510/0	7001	15	4	12293201/0	7014a	65	4	12522050/0	7003a	21	2
12154510/0	7004	24	2	12295200/0	7010	20	1	12523020/0	7004	30	1
12154510/0	7005	16	4	12295200/0	7010	39	4	12523040/0	7001	14	4
12154510/0	7005	35	1	12295200/0	7010	59	2	12523040/0	7004	23	1
12154510/0	7010	18	4	12295200/0	7010a	20	1	12523040/0	7005	34	2
12154510/0	7012	54	2	12295200/0	7010a	39	4	12523060/0	7005	32	1
12154510/0	7014	35	4	12295200/0	7010a	59	2	12523060/0	7007	18	1
12154510/0	7014	38	2	12360352/0	7015	24	2	12523060/0	7007	22	1
12154510/0	7014	79	10	12360420/0	7001	50	2	12523060/0	7007	26	4
12154510/0	7014	83	1	12361005/0	7015	44	1	12523060/0	7011	29	1





CODE	TABLE	N.	Q.TY	CODE	TABLE	N.	Q.TY	CODE	TABLE	N.	Q.TY
12523060/0	7011	44	1	12691700/0	7010a	35	2	12793102/0	7011	33	1
12523060/0	7012	29	4	12691800/0	7007	42	4	12793102/0	7011	38	1
12523060/0	7014	4	6	12691800/0	7007a	42	4	12793102/0	7014	3	6
12523060/0	7007a	18	1	12692000/0	7007	9	1	12793102/0	7014a	3	6
12523060/0	7007a	22	1	12692000/0	7007a	9	1	12793301/0	7005	3	2
12523060/0	7007a	26	4	12692050/0	7012	28	4	12793301/0	7006	22	2
12523060/0	7012a	29	4	12692050/0	7012a	28	4	12793301/0	7006a	22	2
12523060/0	7014a	4	6	12726388/0	7006	53	1	12793900/0	7011	19	1
12523070/0	7001	46	2	12726388/0	7006a	31	1	12794985/0	7010	58	2
12523070/0	7011	40	1	12727795/0	7014a	50	1	12794985/0	7010a	58	2
12523080/0	7012	23	2	12728440/0	7002	24	4	12815050/0	7001	68	2
12523080/0	7012a	23	2	12728440/0	7002a	24	4	12815200/0	7011	27	3
12523090/0	7010	61	2	12728450/0	7014	28	2	12815210/0	7004	22	2
12523090/0	7010a	61	2	12728450/0	7014a	28	2	12815210/0	7012	52	2
125290002/0	7006	45	1	12728510/0	7014	25	1	12815210/0	7014a	43	4
125290002/0	7006a	45	1	12728510/0	7014a	25	1	12815220/0	7014	36	2
12540260/0	7006	12	1	12728686/0	7002	56	2	12815220/0	7014	76	6
12540260/0	7006	23	2	12728686/0	7002a	56	2	12815220/0	7014a	36	2
12540260/0	7006a	12	1	12731350/0	7001	3	2	12815220/0	7014a	76	6
12540260/0	7006a	23	2	12731580/0	7001	29	1	12815240/0	7010	17	4
12543000/0	7007	6	1	12731580/0	7001	75	1	12815240/0	7010a	17	4
12543000/0	7007a	6	1	12731580/0	7002	12	4	12815245/0	7001	13	4
125430246/0	7005	6	1	12731580/0	7002a	12	4	12815245/0	7005	15	4
125520008/0	7003	2	1	12731601/0	7004	4	4	12815245/0	7014	77	4
125520008/0	7003a	2	1	12731601/0	7005	8	4	12815245/0	7014a	77	4
125520009/0	7010	4	1	12734995/0	7002	93	4	12818690/0	7010	2	2
125520009/0	7010a	4	1	12734995/0	7002a	93	4	12818690/0	7010a	2	2
125580031/0	7007	53	1	12735110/0	7001	7	2	12818690/0	7014a	64	4
125580031/0	7007a	53	1	12735110/0	7001	8	2	12818700/0	7012	16	6
125590012/0	7003	64	2	12735110/0	7001	10	2	12818700/0	7012a	16	6
125590012/0	7003a	64	2	12735110/0	7001	54	2	12818900/0	7011	43	1
125590013/0	7007	73	2	12735110/0	7003	7	1	135062002/1	7007	7	1
125590013/0	7007a	73	2	12735110/0	7011	31	6	135062002/1	7007a	7	1
125600085/0	7008	7	1	12735110/0	7003a	7	1	14357913/0	7016	13	1
125601580/0	7007	3	1	12735120/0	7007	45	1	14360715/2	7016	18	1
125601580/0	7007a	3	1	12735120/0	7007a	45	1	14360716/0	7016	16	1
125651001/0	7008	19	2	12735122/0	7001	2	4	14361553/0	7016	1	1
125730021/0	7002	9	1	12735122/0	7014	15	1	18001000/0	7014a	45	1
125795002/0	7008	2	1	12735122/0	7014a	15	1	18120002/1	7015	17	1
12581200/0	7006	56	2	12735402/0	7002	57	4	182000213/0	7006a	51	1
12581200/0	7006a	56	2	12735402/0	7002a	57	4	182000214/0	7006	51	1
12583500/0	7002	43	4	12735403/0	7002	22	7	182000600/0	7003	61	2
12583500/0	7006	27	4	12735403/0	7002	79	4	182000601/0	7003a	61	2
12583500/0	7011	12	2	12735403/0	7013	6	4	182000602/0	7007	71	2
12583500/0	7011	25	1	12735403/0	7013	8	3	182000602/0	7007a	71	2
12583500/0	7011	35	1	12735403/0	7002a	7	6	182040149/0	7015	11	1
12583500/0	7011	39	1	12735403/0	7002a	10	5	18210022/0	7015	16	1
12583500/0	7002a	43	4	12735403/0	7002a	22	7	182105961/0	7014	84	1
12583500/0	7006a	27	4	12735403/0	7002a	79	4	182750009/0	7006	21	1
125943005/0	7010	19	1	12735405/0	7002	7	6	182750009/0	7006a	21	1
125943005/0	7010a	19	1	12735410/0	7014	32	4	18375051/1	7006	2	2
12604896/0	7007	56	3	12735410/0	7014a	32	4	18375051/1	7006a	2	2
12604896/0	7007a	56	3	12735530/0	7006	26	4	18400862/0	7015	15	1
12604897/0	7001	80	2	12735530/0	7006a	26	4	18400950/1	7007	41	1
12604899/0	7009	18	1	12735694/0	7012	24	1	18401001/1	7006	8	1
12609200/0	7011	8	2	12735694/0	7012a	24	1	18401001/1	7006a	8	1
12609255/0	7010	50	2	12735695/1	7012	25	1	18450060/1	7015	36	1
12609255/0	7010a	50	2	12735695/1	7012a	25	1	18450068/0	7015	38	1
12609260/0	7012	15	2	12737320/0	7007	5	1	18450072/0	7015	12	1
12609260/0	7012a	15	2	12737320/0	7007a	5	1	18459100/0	7015	43	2
12610800/0	7011	7	2	12788512/0	7006	55	2	18550135/0	7015	14	1
12620206/0	7009	15	2	12788512/0	7006a	55	2	18550136/0	7015	13	1
12620299/0	7002	32	1	12788910/0	7006	43	2	18564861/1	7015	53	1
12620299/0	7002a	32	1	12788910/0	7006a	43	2	18564864/1	7015	54	1
12622650/0	7003	4	1	12789000/0	7001	72	1	18566110/0	7014	31	4
12622650/0	7003a	4	1	12789100/0	7008	4	1	18566110/0	7014a	31	4
12674550/0	7014	82	1	12789100/0	7008	8	1	18736111/0	7015	21	1
12674550/0	7014a	82	1	12789195/0	7010	12	1	18737849/0	7006	7	1
12674700/0	7008	19	1	12789195/0	7010a	12	1	18737849/0	7006a	7	1
12689500/0	7014	33	2	12790781/0	7006	4	1	18737860/0	7002	92	2
12689500/0	7014a	33	2	12791011/0	7001	26	5	18737860/0	7002a	92	2
12689515/0	7008	18	1	12791011/0	7001	43	8	19035000/0	7013	2	2
12691100/0	7001	19	1	12791011/0	7006	32	2	19216032/0	7012	13	4
12691100/0	7006	9	3	12791011/0	7009	2	4	19216032/0	7012a	13	4
12691115/0	7006	11	1	12791011/0	7015	22	2	19216033/1	7011	6	2
12691115/0	7007	27	2	12791011/0	7006a	32	2	19410605/1	7015	32	1
12691115/0	7007	31	2	12792611/0	7001	21	1	19410606/0	7015	31	3
12691115/0	7007	49	1	12792611/0	7001	62	2	19410609/0	7015	33	1
12691115/0	7006a	11	1	12792611/0	7007	47	1	22034523/0	7009	8	2
12691115/0	7007a	27	2	12792611/0	7011	2	4	22160400/0	7012	22	2
12691115/0	7007a	31	2	12792611/0	7007a	47	1	22160400/0	7012a	22	2
12691115/0	7007a	49	1	12793101/0	7002	42	4	22170600/0	7010	11	1
12691200/0	7011	16	3	12793101/0	7002a	42	4	22170600/0	7010a	11	1
12691400/0	7007	33	1	12793102/0	7001	17	2	22524970/2	7001	64	2
12691400/0	7007a	33	1	12793102/0	7009	5	2	22524970/2	7004	26	1
12691700/0	7010	35	2	12793102/0	7011	10	2	22671661/0	7003	9	1-2
12691700/0	7011	15	1	12793102/0	7011	23	1	22671661/0	7003a	9	1-2





CODE	TABLE	N.	Q.TY	CODE	TABLE	N.	Q.TY	CODE	TABLE	N.	Q.TY
22672151/0	7010	5	1	25394508/0	7014	81	1	25601560/0	7011	21	2
22672151/0	7010a	5	1	25394508/0	7014a	81	1	25601561/0	7011	5	2
22672153/0	7009	10	1	25394509/1	7004	31	1	25601562/0	7011	21	2
22943005/0	7007	14	1	25410874/0	7002	5	1	25605000/1	7009	15	1
22943005/0	7007a	14	1	25410875/0	7002	6	1	25650037/0	7011	9	1
24487998/0	7002	15	1	25410878/0	7002a	5	1	25650067/0	7001	45	1
24487998/0	7010	42	2	25430202/0	7001	78	1	25670005/1	7003	65	2
24487998/0	7010	62	2	25430203/0	7001	74	1	25670005/1	7007	77	2
24487998/0	7002a	15	1	25430205/1	7001	47	2	25670005/1	7003a	65	2
24487998/0	7010a	42	2	25430208/0	7009	19	1	25670005/1	7007a	77	2
24487998/0	7010a	62	2	25430210/0	7007	2	1	25670007/0	7011	24	1
25020800/1	7012	10	1	25430210/0	7007a	2	1	25670007/0	7011	34	1
25020800/1	7012a	10	1	25430213/0	7004	32	1	25670008/1	7010	41	4
25020801/2	7012	11	1	25430218/0	7009	24	1	25670008/1	7010	56	4
25020801/2	7012a	11	1	25430219/0	7007	16	1	25670008/1	7010a	41	4
25031501/0	7015	4	1	25430219/0	7007a	16	1	25670008/1	7010a	56	4
25033002/0	7009	12	1	25430220/0	7014	16	1	25670011/0	7004	27	1
25033047/0	7004	29	1	25430220/0	7014a	16	1	25670011/0	7005	19	2
25033060/0	7013	1	2	25430223/2	7001	71	1	25670011/0	7005	23	2
25038000/0	7011	14	4	25430230/0	7015	18	1	25670011/0	7007	12	2
25038002/1	7007	7	2	25430238/0	7001	28	1	25670011/0	7009	22	1
25038002/1	7012	53	2	25430239/1	7006	3	1	25670011/0	7010	53	4
25038002/1	7007a	7	2	25430239/1	7008	20	1	25670011/0	7010	65	2
25038004/0	7003	1	1	25430255/0	7001	53	1	25670011/0	7007a	12	2
25038004/0	7003a	1	1	25463200/0	7012	18	2	25670011/0	7010a	53	4
25040605/0	7010	33	4	25463200/0	7012a	18	2	25670011/0	7010a	65	2
25040605/0	7010a	33	4	25470901/0	7009	16	1	25690001/0	7014a	62	2
25060033/0	7001	67	1	25510000/0	7001	79	1	25722459/0	7002	41	1
25060101/2	7011	30	1	25510011/0	7009	17	1	25722459/0	7002a	41	1
25060104/0	7013	4	1	25510036/1	7007	21	1	25737002/0	7001	51	2
25060105/0	7013	5	1	25510036/1	7007a	21	1	25743000/0	7003	8	1
25060113/0	7013	4	1	25510040/1	7007	11	1	25743000/0	7003a	8	1
25060114/0	7013	5	1	25510040/1	7007a	11	1	25755025/1	7001	52	1
25065002/0	7015	25	1	25510048/0	7010	64	1	25755031/0	7014	12	1
25076858/0	7002	1	1	25510048/0	7010a	52	2	25755031/0	7014a	12	1
25076871/0	7002a	1	1	25510048/0	7010a	64	1	25774273/1	7001	16	2
25076877/0	7002a	6	1	25510053/1	7009	21	1	25774301/1	7002a	9	1
25108025/0	7002	8	1	25510053/1	7010	52	4	25774317/0	7014a	42	2
25108031/0	7002a	8	1	25510053/1	7010	63	1	25774373/0	7013	10	2
25109521/1	7007	29	4	25510053/1	7010a	63	1	25785143/0	7004	21	1
25109521/1	7007a	29	4	25510055/0	7010	44	2	25785147/0	7001	76	1
25109744/0	7002	53	1	25510055/0	7010a	44	2	25785149/2	7001	66	1
25109744/0	7002a	53	1	25510056/0	7010	55	2	25785185/0	7005	13	2
25109747/0	7002	54	1	25510056/0	7010a	55	2	25785197/0	7014a	48	1
25109748/0	7002	55	1	25510068/0	7002	13	2	25785213/0	7003	6	1
25109752/0	7002a	55	1	25510068/0	7002a	13	2	25785213/0	7003a	6	1
25109753/0	7002a	54	1	25510069/0	7010	38	2	25785228/1	7002	21	1
25110267/0	7004	2	1	25510069/0	7010a	38	2	25785228/1	7002a	21	1
25110274/0	7005	12	1	25510070/0	7010	60	2	25785272/0	7014	26	1
25110275/0	7005	2	1	25510070/0	7010a	60	2	25785272/0	7014a	26	1
25110302/0	7002	71	1	25510072/0	7012	27	4	25869016/1	7006	1	1
25110302/0	7002a	71	1	25510072/0	7012a	27	4	25869029/1	7014	80	1
25120200/0	7002	25	2	25510080/0	7014	13	1	25869029/1	7014a	80	1
25120200/0	7002a	25	2	25510080/0	7014a	13	1	25869057/0	7006a	1	1
25120232/0	7014a	85	1	25510083/0	7014a	46	1	25943001/0	7001	48	2
25122200/2	7003	62	4	25510083/0	7014a	52	1	25950000/0	7003	63	2
25122200/2	7003a	62	4	25510085/0	7005	18	1	25950000/0	7007	72	2
25160002/0	7011	36	1	25510085/0	7005	22	1	25950000/0	7003a	63	2
25160003/0	7011	13	4	25547081/1	7004	3	1	25950000/0	7007a	72	2
25160007/0	7011	42	1	25547109/1	7002	11	2	25961214/0	7002	31	1
25160021/0	7007	4	1	25547109/1	7002a	11	2	25961214/0	7002a	31	1
25160021/0	7007a	4	1	25547131/0	7014	74	1	27510111/0	7007	54	1
25160023/0	7007	76	2	25547131/0	7014a	74	1	27510111/0	7007a	54	1
25160023/0	7007a	76	2	25547133/0	7005	7	1	27546015/1	7005	14	2
25160025/0	7009	9	1	25570000/2	7003	3	1	325033077/0	7009	20	1
25160501/0	7012	14	2	25570000/2	7003a	3	1	325060037/0	7010	7	1
25160501/0	7012a	14	2	25580020/0	7002	52	1	325060037/0	7010a	7	1
25207200/0	7012	12	2	25580020/0	7002a	52	1	325060128/0	7011	30	1
25207200/0	7012a	12	2	25598050/0	7006	6	1	325110386/0	7002	51	1
25260000/0	7002	27	2	25598050/0	7006a	6	1	325110386/0	7002a	51	1
25260000/0	7002a	27	2	25600041/0	7014	21	1	325120197/1	7002	23	1
25318109/0	7001	77	1	25600041/0	7014a	21	1	325120197/1	7002a	23	1
25318115/1	7011	37	1	25600042/0	7014	22	1	325120198/1	7002	23	1
25318119/0	7011	37	1	25600042/0	7014a	22	1	325120198/1	7002a	23	1
25318124/0	7014	23	1	25600048/0	7014	27	1	325140100/0	7012	51	1
25318124/0	7014a	23	1	25600048/0	7014a	27	1	325160045/0	7003	5	1
25318153/1	7010	36	2	25600049/0	7013	7	1	325160045/0	7003a	5	1
25318153/1	7010	49	2	25600050/0	7013	7	1	325207120/1	7002	2	1
25318153/1	7010a	36	2	25600060/0	7014a	49	1	325207120/1	7002a	2	1
25318153/1	7010a	49	2	25601549/0	7011	32	1	325207121/1	7002	3	1
25318161/0	7010	34	2	25601550/0	7011	32	1	325207121/1	7002a	3	1
25318161/0	7010a	34	2	25601554/0	7007	17	1	325207184/0	7002	58	1
25394009/0	7002	78	1	25601554/0	7007a	17	1	325207184/0	7002a	58	1
25394009/0	7002a	78	1	25601555/0	7007	20	1	325253009/0	7004	25	1
25394501/0	7006	52	1	25601555/0	7011	41	1	325318223/0	7010	51	2
25394501/0	7006a	30	1	25601555/0	7007a	20	1	325318223/0	7010a	51	2
25394504/1	7009	13	1	25601559/1	7011	5	2	325394530/0	7010	8	1





CODE	TABLE	N.	Q.TY	CODE	TABLE	N.	Q.TY	CODE	TABLE	N.	Q.TY
325394530/0	7010a	8	1	382598043/0	7006	31	1				
325430267/0	7010	10	1	382598043/0	7006a	31	1				
325430267/0	7010a	10	1	382650039/0	7014	75	1				
325547203/0	7010	16	2	382650039/0	7014a	75	1				
325547203/0	7010a	16	2	382735515/0	7003a	14	1				
325547207/0	7005	17	1	382735517/0	7003	14	1				
325547211/0	7003	45	1	382785021/7	7001	6	1				
325547229/0	7007	52	1	382785022/8	7001	5	1				
325547229/0	7007a	52	1	382785171/0	7001	9	1				
325547249/0	7008	17	2	382785175/0	7007	44	1				
325600086/0	7006	46	1	382785175/0	7007a	44	1				
325600086/0	7006a	46	1	382785181/0	7010	1	1				
325601583/0	7007	30	3	382785181/0	7010a	1	1				
325601583/0	7007a	30	3	382785187/0	7003	12	1				
325601584/0	7007	24	1	382785187/0	7003a	12	1				
325601584/0	7007a	24	1	382820015/0	7003	50	1				
325650121/0	7001	1	1	382869039/0	7002	91	1				
325650133/0	7001	41	2	382869039/0	7002a	91	1				
325670025/0	7007	74	2	382869200/0	7008	14	1				
325670025/0	7007a	74	2	382869201/0	7008	15	1				
325721000/0	7008	16	4	82000204/1	7006	51	1				
325735125/0	7006	41	1	82000477/2	7010	43	2				
325735125/0	7006a	41	1	82000477/2	7010a	43	2				
325735127/0	7008	1	1	82000507/0	7014a	41	1				
325735521/0	7009	4	1	82004340/1	7012	42	1				
325755059/0	7008	3	1	82004341/1	7012	41	1				
325774393/0	7003	46	1	82004342/0	7012a	42	1				
325774393/0	7003a	40	1	82004343/0	7012a	41	1				
325774417/0	7014	11	1	82004347/0	7012	21	1				
325774417/0	7014a	11	1	82004348/0	7012	20	1				
325785133/4	7001	42	1	82004349/0	7012a	21	1				
325785137/1	7009	1	1	82004350/0	7012a	20	1				
325785292/0	7010	15	2	82004608/0	7011	47	1				
325785292/0	7010a	15	2	82004609/0	7011	47	1				
325795003/0	7006	42	1	82040073/0	7015	41	1				
325795003/0	7006a	42	1	82180050/0	7015	19	1				
325800029/0	7014	73	1	82180052/0	7015	19	1				
325800029/0	7014a	73	1	82207200/1	7012	8	1				
325869076/0	7008	11	1	82207200/1	7012a	8	1				
325869077/0	7008	12	1	82207201/2	7012	9	1				
33215000/0	7015	9	2	82207201/2	7012a	9	1				
33215000/0	7015	9	3	82318155/0	7010	31	1				
33320504/0	7015	52	1	82318157/0	7010	32	1				
33320506/0	7015	51	5	82318159/0	7010a	31	1				
33340035/0	7015	8	1	82318161/0	7010a	32	1				
33340036/0	7015	8	1	82318165/1	7007	6	1				
33340036/0	7015	8	1	82318165/1	7007a	6	1				
33340040/0	7015	8	1	82394607/0	7002	4	1				
33340040/0	7015	8	1	82394618/0	7002a	4	1				
33500007/0	7015	10	2	82500011/2	7004	1	1				
33500007/0	7015	10	3	82547003/2	7011	1	1				
35062811/0	7011	46	1	82547005/1	7011	1	1				
35062812/0	7011	46	1	82650209/0	7014a	54	1				
35065600/0	7011	26	1	82700001/0	7012	26	4				
35065601/0	7011	26	1	82700001/0	7012a	26	4				
382000551/0	7009	7	1	82700002/0	7012	26	4				
382000557/0	7005	11	1	82700002/0	7012a	26	4				
382000559/0	7005	4	1	82722422/1	7015	1	1				
382000560/0	7003	20	1	82722423/1	7015	1	1				
382000560/0	7003a	20	1	82774207/0	7001	61	1				
382000563/0	7010	14	1	82774225/1	7014	2	2				
382000563/0	7010a	14	1	82774245/0	7014a	2	2				
382000572/0	7004	5	1	82785084/1	7011	4	1				
382000572/0	7005	31	1	82785147/0	7014a	61	2				
382034031/0	7003	31	1	82800079/0	7014	71	1				
382108017/0	7013	9	1	82800079/0	7014a	71	1				
382108019/0	7013	9	1	82800089/0	7014	72	1				
382110255/0	7002a	72	1	82800089/0	7014a	72	1				
382110256/0	7002	72	1	9400-0317-01	7015	35	1				
382110259/0	7002a	74	1								
382110283/0	7002	74	1								
382180037/3	7014	91	1								
382180038/2	7014a	91	1								
382190000/0	7003	38	2								
382230367/0	7003	42	1								
382230367/0	7003	43	1								
382318241/0	7009	11	1								
382500031/0	7005	1	1								
382510070/0	7001	12	1								
382510071/0	7001	11	1								
382547051/0	7014	1	1								
382547053/0	7014a	1	1								
382547057/0	7003a	32	1								
382564025/2	7012a	1	1								
382564067/1	7012a	1	1								
382564087/1	7012	1	1								
382564096/1	7012	1	1								

