

Genuine Spare Parts



Sida
 Page
 F-3

RESERVDELSINFORMATION
SPARE PARTS INFORMATION

 Utgåva
 Issue
 2009-15

I sprängbilderna för Titan används ett nytt system för hänvisningar i de fall det finns hydraulslangar i sprängbilden.

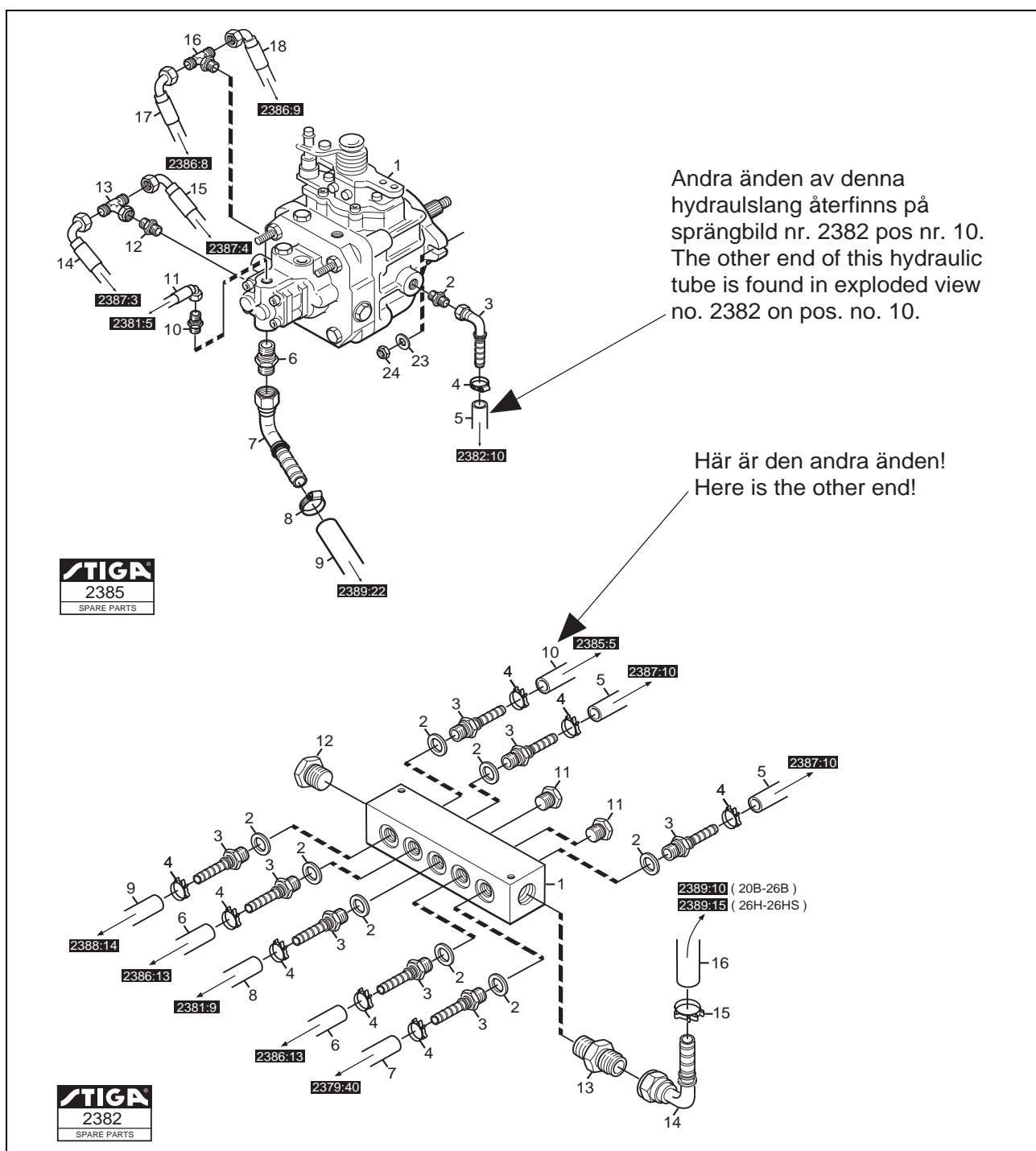
Om det i sprängbilden återfinns denna symbol **2382:10** innebär detta en hänvisning till var man kan hitta den andra änden på hydraulslangen.

I detta fall hittar man andra änden på hydraulslangen i sprängbild nr. 2382 på position nr. 10 (se ex. nedan)

In the exploded views for Titan, a new system is used for references when there is a hydraulic tube in the exploded view.

If you in the exploded view find this symbol **2382:10** it means that this is a reference to where you can find the other end of the hydraulic tube.

In this case you may find the other end of the hydraulic tube in the exploded view no. 2382 on position no. 10 (see the example below).



Utgåva Issue 2009-15	RESERVDELSINFORMATION SPARE PARTS INFORMATION	Sida Page F- 4
--------------------------------	--	--------------------------

På Titan används en typ av bränsleslang i ett antal olika längder för olika funktioner. Det samma gäller för lågtrycks hydraulslangar.

För att reducera antalet slangar i lager kommer endast den längsta slangen av varje typ att lagerföras som reservdel enligt följande lista:

BRÄNSLESLANG 5/16" (8 mm)

Följande längder finns på maskinen:

1134-7386-01	L = 1450 mm
1134-7386-02	L = 520 mm
1134-7386-03	L = 290 mm
1134-7386-04	L = 450 mm
1134-7386-05	L = 220 mm
1134-7386-06	L = 1800 mm
1134-7386-07	L = 360 mm
1134-7386-08	L = 1700 mm
1134-7386-09	L = 240 mm
1134-7386-10	L = 480 mm
1134-7386-11	L = 2400 mm

Som reservdel lagerföras endast **1134-7386-06 och 1134-7386-11**.

HYDRAULSLANG 3/4"

Följande längder finns på maskinen:

1134-7136-01	L = 930 mm
1134-7136-02	L = 850 mm
1134-7136-03	L = 695 mm
1134-7136-04	L = 1180 mm

Som reservdel lagerföras endast **1134-7136-04**.

HYDRAULSLANG 3/8"

Följande längder finns på maskinen:

1134-7140-01	L = 285 mm
1134-7140-02	L = 850 mm
1134-7140-03	L = 1730 mm
1134-7140-04	L = 750 mm
1134-7140-05	L = 1200 mm
1134-7140-06	L = 1530 mm

Som reservdel lagerföras endast **1134-7140-03**.

HYDRAULSLANG 5/8"

Följande längder finns på maskinen:

1134-7141-01	L = 300 mm
1134-7141-02	L = 800 mm

Som reservdel lagerföras endast **1134-7141-02**.

HYDRAULSLANG 1"

Följande längd finns på maskinen:

1134-7152-01	L = 275 mm
--------------	------------

Som reservdel lagerföras **1134-7152-01**.

För alla dessa slangar gäller: behövs en kortare slang - klipp av den levererade slangen till önskad längd.

On Titan we use a fuel hose in different lengths for different functions. The same applies for low pressure hydraulic tubes.

In order to reduce the number of tubes in stock we will only have the longest tube of each type as spare part according to the following list:

FUEL HOSE 5/16" (8 mm)

These lengths are found on the machine:

1134-7386-01	L = 1450 mm
1134-7386-02	L = 520 mm
1134-7386-03	L = 290 mm
1134-7386-04	L = 450 mm
1134-7386-05	L = 220 mm
1134-7386-06	L = 1800 mm
1134-7386-07	L = 360 mm
1134-7386-08	L = 1700 mm
1134-7386-09	L = 240 mm
1134-7386-10	L = 480 mm
1134-7386-11	L = 2400 mm

As spare we will only have **1134-7386-06 and 1134-7386-11** in stock.

HYDRAULIC TUBE 3/4"

These lengths are found on the machine:

1134-7136-01	L = 930 mm
1134-7136-02	L = 850 mm
1134-7136-03	L = 695 mm
1134-7136-04	L = 1180 mm

As spare part we will only have **1134-7136-04** in stock.

HYDRAULIC TUBE 3/8"

These lengths are found on the machine:

1134-7140-01	L = 285 mm
1134-7140-02	L = 850 mm
1134-7140-03	L = 1730 mm
1134-7140-04	L = 750 mm
1134-7140-05	L = 1200 mm
1134-7140-06	L = 1530 mm

As spare part we will only have **1134-7140-03** in stock.

HYDRAULIC TUBE 5/8"

These lengths are found on the machine:

1134-7141-01	L = 300 mm
1134-7141-02	L = 800 mm

As spare part we will only have **1134-7141-02** in stock.

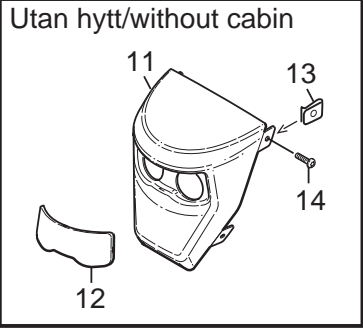
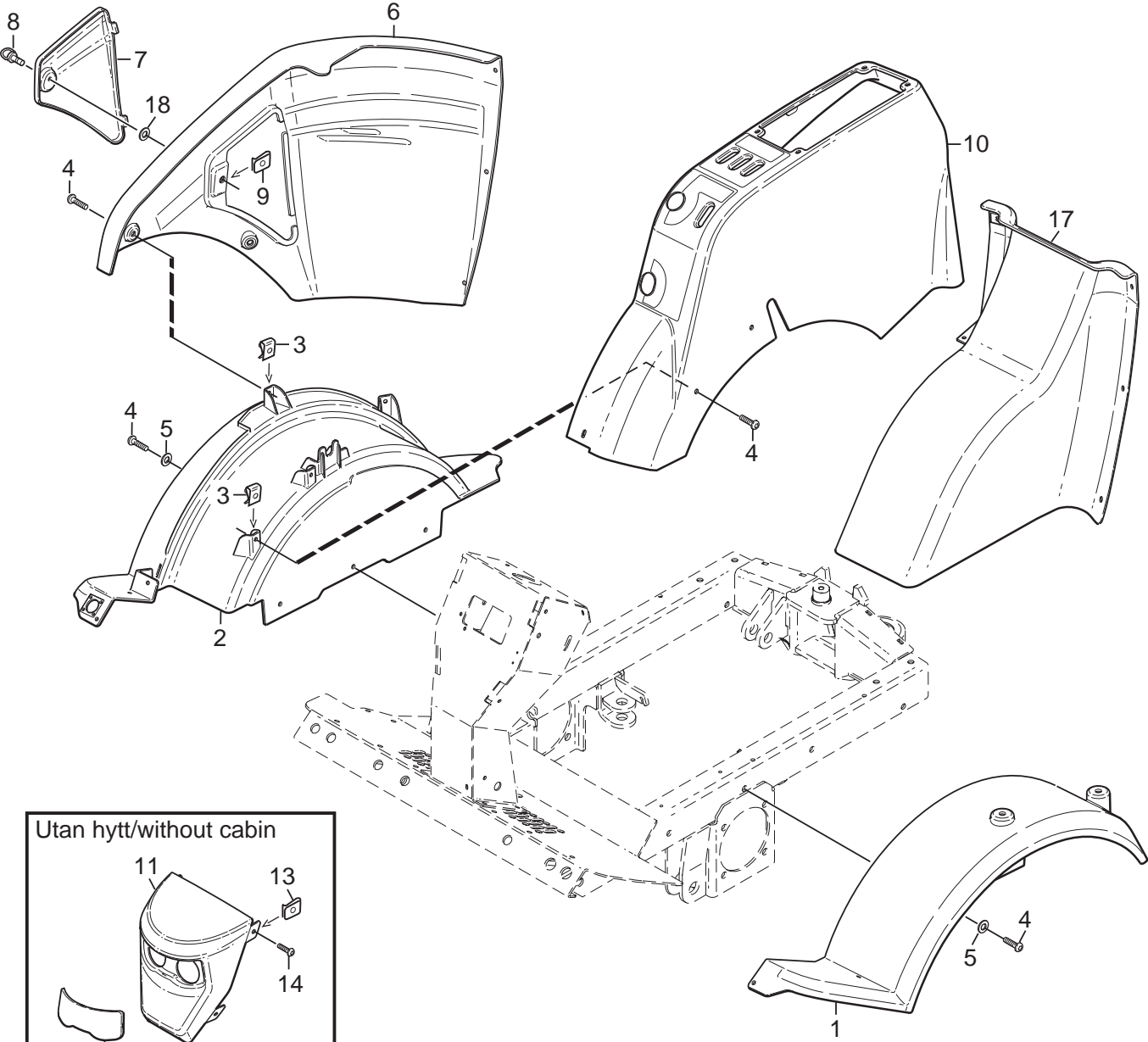
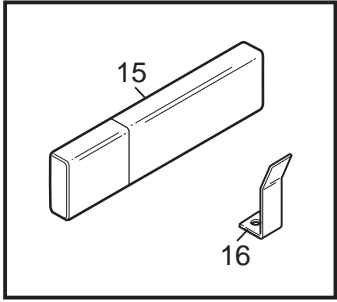
HYDRAULIC TUBE 1"

This length is found on the machine:

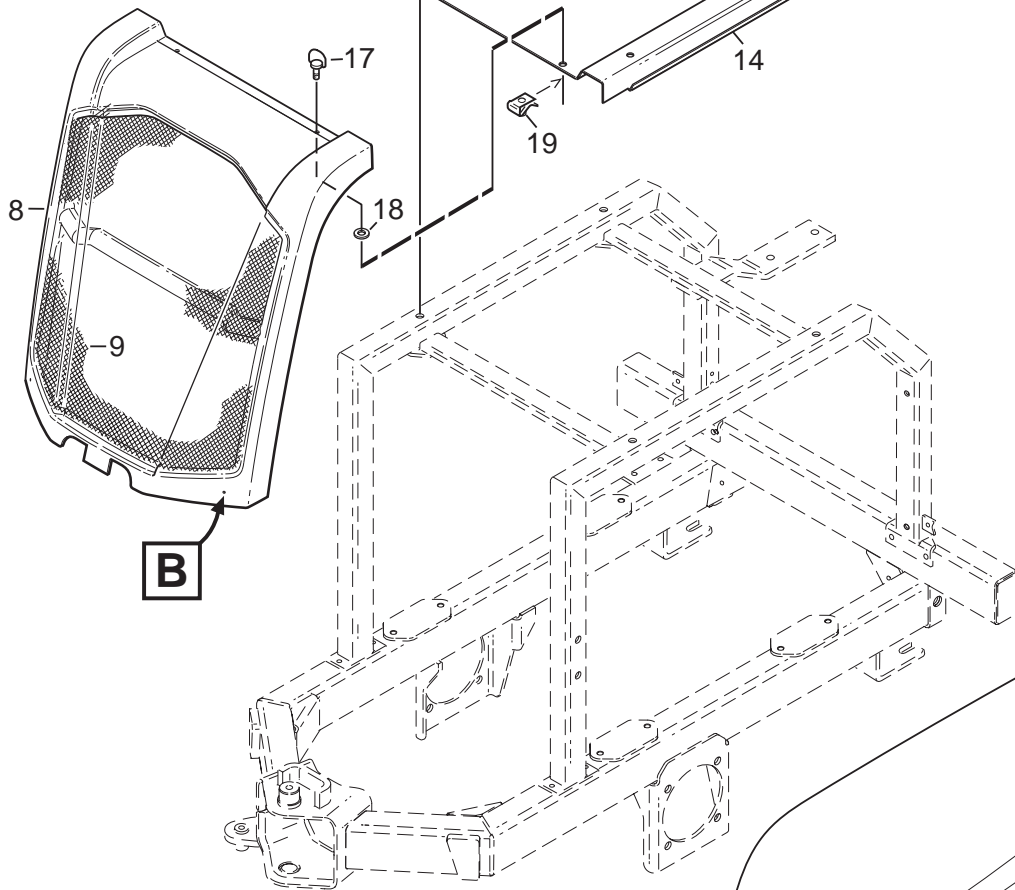
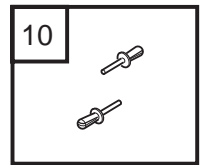
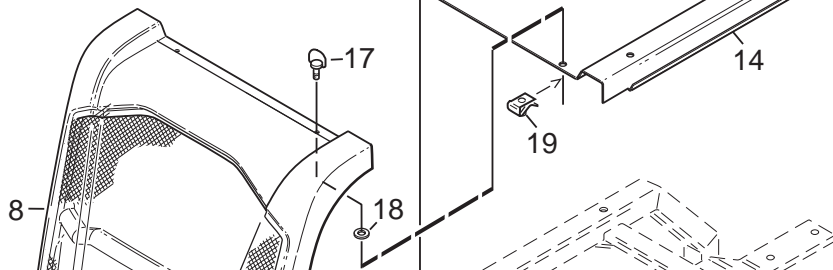
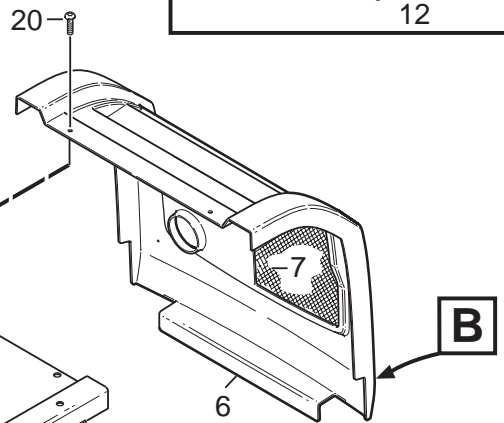
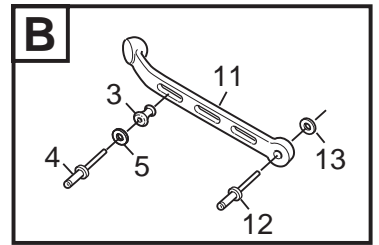
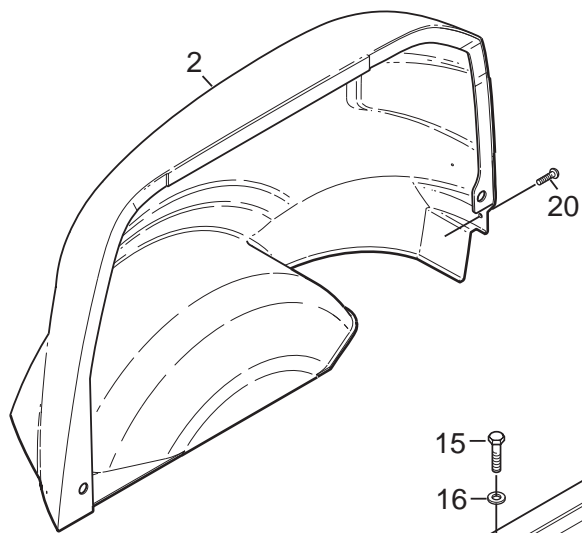
1134-7152-01	L = 275 mm
--------------	------------

As spare part we will have **1134-7152-01** in stock.

For all these tubes goes: if you need a shorter tube - cut off the delivered tube to desired length.

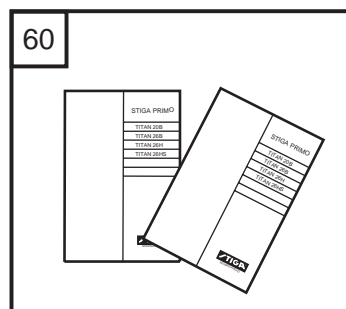
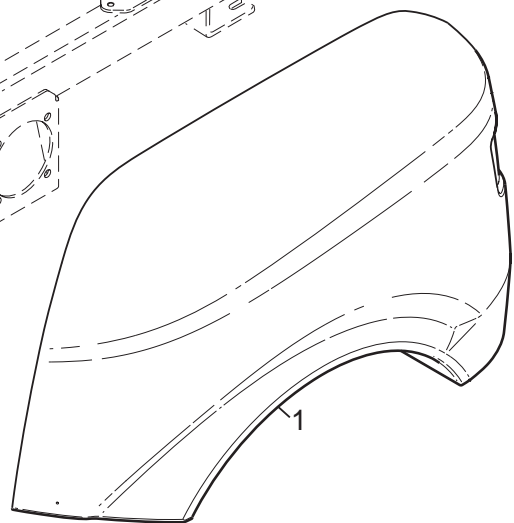


Utgåva Issue		Bildnr Picture No		TITAN KAROSS- FRAM		BODY WORK- FRONT		Sida Page	
2009- 15		2523						2	
Pos. Fig.	Antal/Quantity				Art nr Part No	Benämning	Description	Sats Kit	Anmärkning Notes
	7432 7433	7434 7435 7437	7440 7441 7442						
1	1	1	1		1135- 2500- 01	Framskärm- vä	Mud guard front- LH		
2	1	1	1		1135- 2501- 01	Framskärm- hö	Mud guard front- RH		
3	6	6	6		1134- 4176- 01	Clips	Clips		
4	8	8	8		9893- 0616- 16	Skruv	Screw		
5	6	6	6		9699- 0060- 02	Bricka	Washer		
6	1	1	1		1135- 2502- 01	Sidopanel	Side panel		
7	1	1	1		1135- 2504- 01	Inspektionslucka	Inspection cover		
8	1	1	1		1134- 7456- 02	Vridtapp	Fastener		
9	1	1	1		1134- 7458- 01	Clips	Clips		
10	1	1	1		1135- 2503- 04	Reglagepanel	Control panel		
11	1	1	1		1135- 2506- 01	Frontkåpa	Front panel		w/o cabin/utan hytt
12	1	1	1		1135- 2507- 01	Frontglas	Front glass		w/o cabin/utan hytt
13	4	4	4		1134- 4176- 01	Clips	Clips		w/o cabin/utan hytt
14	4	4	4		9893- 0616- 16	Skruv	Screw		w/o cabin/utan hytt
15	1	1	1		1134- 7504- 01	Varningstriangel	Warning triangle		
16	1	1	1		1135- 3174- 01	Klämma	Clamp		
17	1	1	1		1135- 2505- 01	Kåpa- bakre	Cover- rear		
18	1	1	1		1134- 7457- 01	Bricka	Washer		

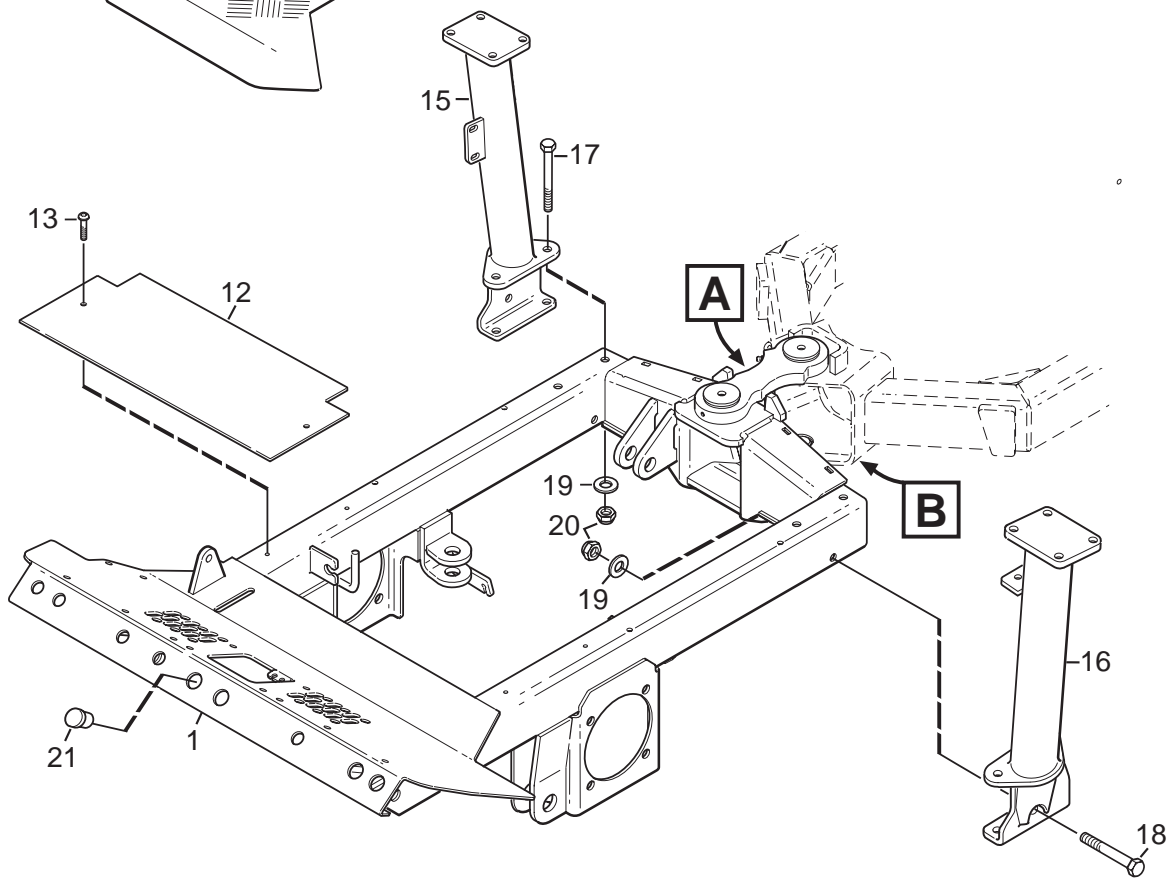
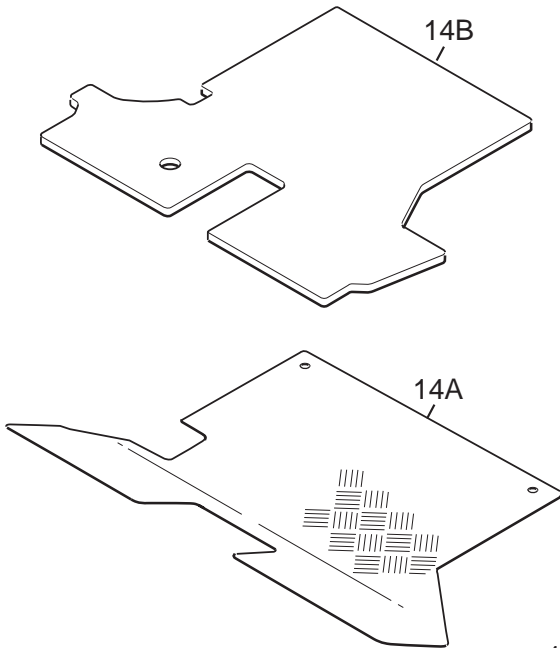
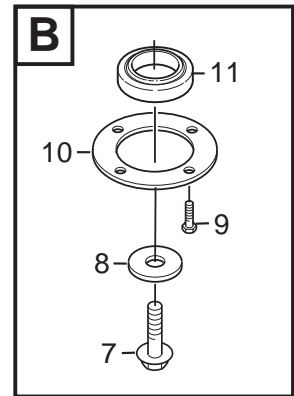
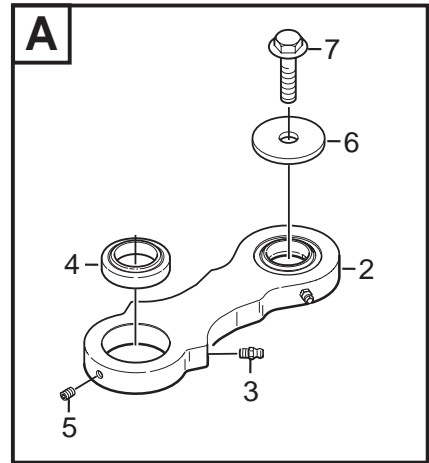


B

B

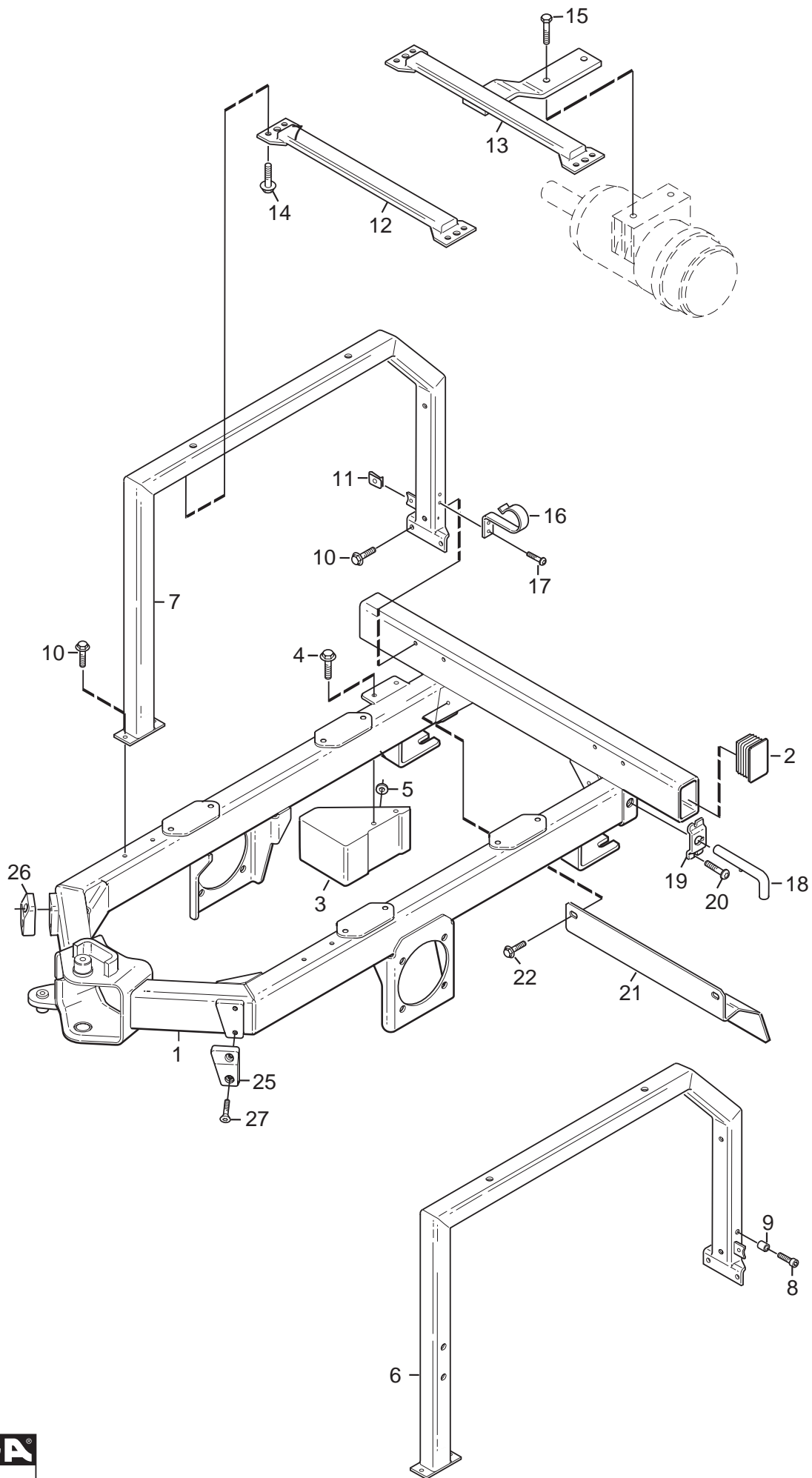


Utgåva Issue 2009- 15		Bildnr Picture No 2524		TITAN KAROSS- BAK BODY WORK- REAR			Sida Page 4		
Pos. Fig.	Antal/Quantity				Art nr Part No	Benämning	Description	Sats Kit	Anmärkning Notes
	7432 7433	7434 7435 7437	7440 7441 7442						
1	1	1	1		1134-7189-01	Huvsida- vä	Hood cover- LH		
2	1	1	1		1134-7190-01	Huvsida- hö	Hood cover- RH.....		
3	4	4	4		9405-0029-00	Knopp	Knob		
4	4	4	4		9632-0513-00	Popnit	Pop rivet		3,2 x 20
5	4	4	4		9699-0120-02	Bricka	Washer.....		
6	1	1	1		1134-7199-01	Huvkåpa- bakre	Hood cover- rear		Pos 10 - 13 incl.
8	1	1	1		1135-3073-02	Huvkåpa- främre	Hood cover- front.....		Pos 10 - 13, 17 - 18 incl.
10	11	11	11		1134-7724-01	.PlastnitPlastic rivet		
11	2	2	2		1134-9028-01	.GummistroppRubber loop		Kit of 3/sats 3 st
12	2	2	2		9632-0513-00	.PopnitPop rivet		
13	4	4	4		9699-0120-02	.BrickaWasher		
14	1	1	1		1134-6875-01	Huvlock	Hood cover		
15	4	4	4		9997-1060-12	Skruv	Screw.....		
16	4	4	4		9699-0035-02	Bricka	Washer.....		
17	2	2	2		1134-7456-01	.Vridtapp	Fastener		
18	2	2	2		1134-7457-01	.BrickaWasher.....		
19	2	2	2		1134-7458-01	Clips	Clips		
20	4	4	4		9893-0616-16	Skruv	Screw.....		
60	1	1	1		8211-0030-90	Bruksanvisning	Owner's manual		
60	1	1	1		8211-0609-90	Mont.anvisning	Assy instruction		
60	1	1	1		8211-0703-90	Säkerhetsföreskrifter	Safety regulations		
60	1	1	1		8211-0903-90	Servicebok.....	Service book		
60	1	1	1		8211-0960-90	Garantikort.....	Warranty card		
99	1				1135-3155-02	Dekalsats	Label kit		
99		1			1135-3155-03	Dekalsats	Label kit		
99			1		1135-3155-04	Dekalsats	Label kit		

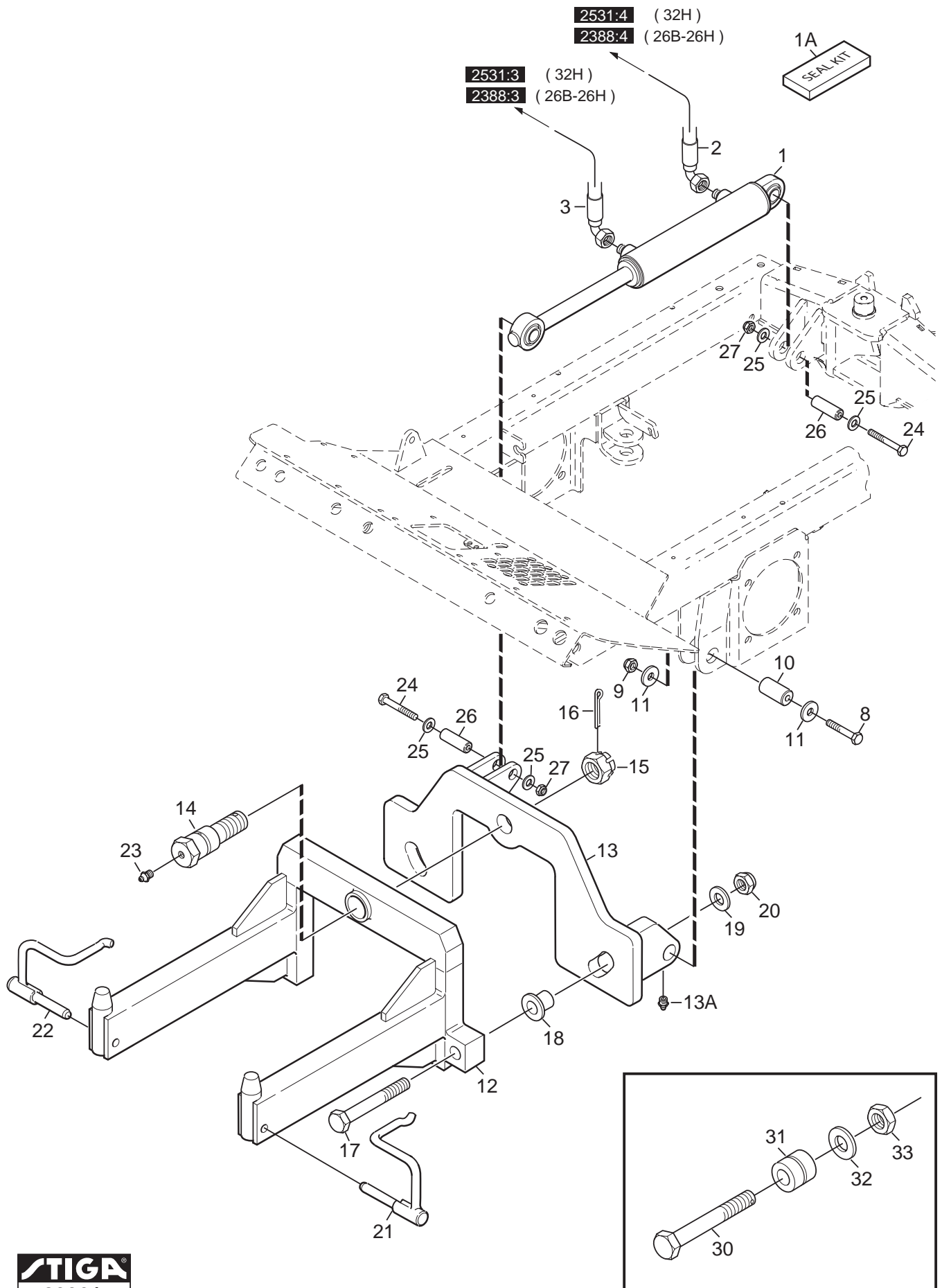


Utgåva Issue		Bildnr Picture No		TITAN RAM- FRAM		FRAME- FRONT		Sida Page	
2009- 15		2525						6	
Pos. Fig.	Antal/Quantity				Art nr Part No	Benämning	Description	Sats Kit	Anmärkning Notes
	7432 7433	7434 7435 7437	7440 7441 7442						
1	1	1	1		1135-2524-01 Ram- främre	Frame- front			
2	1	1	1		1135-3018-01 Länk kpl.....	Link assy.....			
3	2	2	2		9501-0500-00 .Smörjnippel.....	.Grease nipple.....			
4	2	2	2		9547-0002-01 .Ledlager.....	.Bearing.....			
5	2	2	2		9907-0610-16 .StoppskruvStop screw			
6	2	2	2		1134-6791-01 Bricka	Washer.....			
7	3	3	3		9959-1025-16 Skruv.....	Screw.....			
8	1	1	1		1134-5406-01 Bricka	Washer.....			
9	4	4	4		9997-0816-16 Skruv	Screw.....			
10	1	1	1		1134-6790-01 Låsbricka	Lock washer.....			
11	1	1	1		9547-0003-01 Ledlager.....	Bearing.....			
12	1	1	1		1135-2521-01 Durk.....	Floor plate.....			
13	4	4	4		9893-0616-16 Skruv.....	Screw.....			
14A	1	1	1		1135-2527-01 Durkmatta.....	Floor mat.....			
14B	1	1	1		1135-3180-01 Durkmatta.....	Floor mat.....			
15	1	1	1		1134-7689-01 Hyttfäste- hö	Cabin attachment- RH			
16	1	1	1		1135-2523-01 Hyttfäste- vä.....	Cabin attachment- LH.....			
17	3	3	3		9996-1012-02 Skruv	Screw.....			
18	2	2	2		9996-1075-12 Skruv.....	Screw.....			
19	12	12	12		9699-0035-02 Bricka	Washer.....			
20	6	6	6		9747-1031-02 Mutter.....	Nut.....			
21	2	2	2		9403-0057-01 Ändplugg	End plug.....			

w/o cabin/utan hytt
with cabin/med hytt

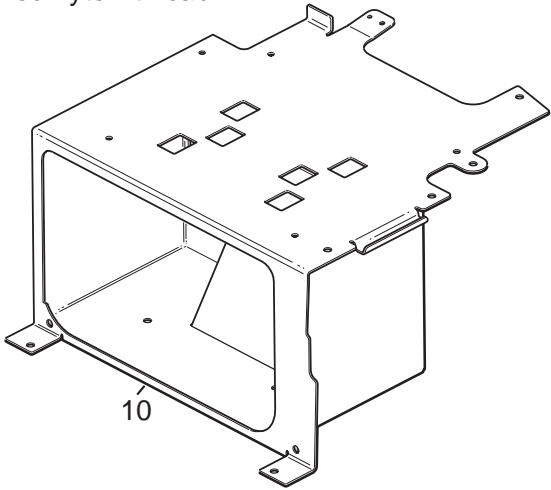


Utgåva Issue		Bildnr Picture No		TITAN RAM- BAKRE			FRAME- REAR		Sida Page	
2009- 15		2526							8	
Pos. Fig.	Antal/Quantity				Art nr Part No	Benämning	Description	Sats Kit	Anmärkning Notes	
	7432 7433	7434 7435 7437	7440 7441 7442							
1	1	1	1		1135-2580-01	Ram- bakre	Frame- rear.....			
2	2	2	2		9403-0058-01	Ändavslut.....	End plug.....			
3	1	1	1		1134-7399-01	Fäste- eluttag	Bracket.....			
4	2	2	2		9945-0825-16	Skruv	Screw.....			
5	1	1	1		9403-0056-01	Kabelgenomföring	Grommet.....			
6	1	1	1		1134-6879-01	Ram- vä	Frame- LH.....			
7	1	1	1		1135-2773-01	Ram- hö	Frame- RH.....			
8	2	2	2		9939-1020-16	Skruv	Screw.....			
9	2	2	2		1134-0041-10	Hylsa	Collar.....			
10	8	8	8		9945-0816-16	Skruv	Screw.....			
11	2	2	2		1134-4176-01	Clips	Clips.....			
12	1	1	1		1134-6873-01	Tvärstag- främre	Strut- front.....			
13	1	1			1134-7443-01	Tvärstag- bakre	Strut- rear.....			
13			1		1135-2533-01	Tvärstag- bakre	Strut- rear.....			
14	8	8	8		9959-0816-16	Skruv	Screw.....			
15	2	2	2		9997-0816-16	Skruv	Screw.....			
16	1	1	1		1134-7459-01	Slanghållare	Tube holder.....			
17	2	2	2		9893-0616-16	Skruv	Screw.....			
18	2	2	2		1134-7525-01	Sprint.....	Pin.....			
19	2	2	2		1134-7523-01	Låshållare	Pin holder.....			
20	4	4	4		9943-0612-16	Skruv	Screw.....			
21	1	1	1		1134-7522-01	Värmskydd.....	Heat guard.....			
22	2	2	2		9945-0816-16	Skruv	Screw.....			
25	1	1	1		1135-2792-01	Styrstopp- vä	Limiter plate- LH.....			
26	1	1	1		1135-2792-02	Styrstopp- hö	Limiter plate- RH.....			
27	4	4	4		9924-0820-16	Skruv	Screw.....			

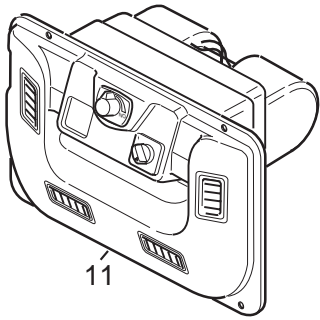


Utgåva Issue		Bildnr Picture No		TITAN REDSKAPSLYFT		LIFTING DEVICE		Sida Page	
2009- 15		2330A						10	
Pos. Fig.	Antal/Quantity				Art nr Part No	Benämning	Description	Sats Kit	Anmärkning Notes
	7432 7433	7434 7435 7437	7440 7441 7442						
1	1				1134- 6801- 02	Lyftcylinder	Lift cylinder		Stroke/slaglängd 90 mm Stroke/slaglängd 120 mm
1		1	1		1134- 6801- 01	Lyftcylinder	Lift cylinder		
1A	1	1	1		1139- 2083- 01	Tätningssats	Seal kit		
2	1	1	1		1134- 7143- 01	Hydraulslang 1/4"	Hydraulic tube 1/4"		
3	1	1	1		1135- 2910- 01	Hydraulslang 1/4"	Hydraulic tube 1/4"		
8	2	2	2		9997- 1070- 12	Skruv	Screw		
9	2	2	2		9747- 1031- 02	Mutter	Nut		
10	2	2	2		1134- 6991- 01	Sprint	Pin		
11	4	4	4		1134- 5406- 01	Bricka	Washer		
12	1	1			1134- 7657- 01	Redskapsfäste	Accessory attachment		20" wheels/hjul 23" wheels/hjul
12			1		1134- 7658- 01	Redskapsfäste	Accessory attachment		
13	1	1	1		1134- 7659- 01	Plåt för redskapsfäste	Plate		
13A	2	2	2		9501- 0500- 00	Smörjnippel	Grease nipple		
14	1	1	1		1134- 6990- 01	Tiltaxel	Shaft		
15	1	1	1		9781- 3031- 02	Kronmutter	Nut		
16	1	1	1		9599- 0116- 02	Saxpinne	Cotter pin		
17	2	2	2		9997- 1690- 12	Skruv	Screw		
18	2	2	2		1134- 7204- 01	Ansatsbricka	Shoulder washer		
19	2	2	2		1134- 7205- 01	Bricka	Washer		
20	2	2	2		9747- 1631- 02	Mutter	Nut		
21	1	1	1		1134- 7494- 01	Låssprint- vä	Lock pin- LH		
22	1	1	1		1134- 7494- 02	Låssprint- hö	Lock pin- RH		
23	1	1	1		9501- 0500- 00	Smörjnippel	Grease nipple		
24	2	2	2		9997- 0855- 12	Skruv	Screw		
25	4	4	4		9699- 0056- 02	Bricka	Washer		
26	2	2	2		1134- 7557- 01	Axel	Shaft		
27	2	2	2		9747- 0831- 02	Mutter	Nut		
30	1	1	1		1135- 3306- 01	Skruv	Screw		M20 x 120
31	1	1	1		1135- 3055- 01	Bussning	Bushing		
32	1	1	1		9690- 0002- 02	Bricka	Washer		21 x 52 x 8
33	1	1	1		9747- 2031- 02	Mutter	Nut		M20

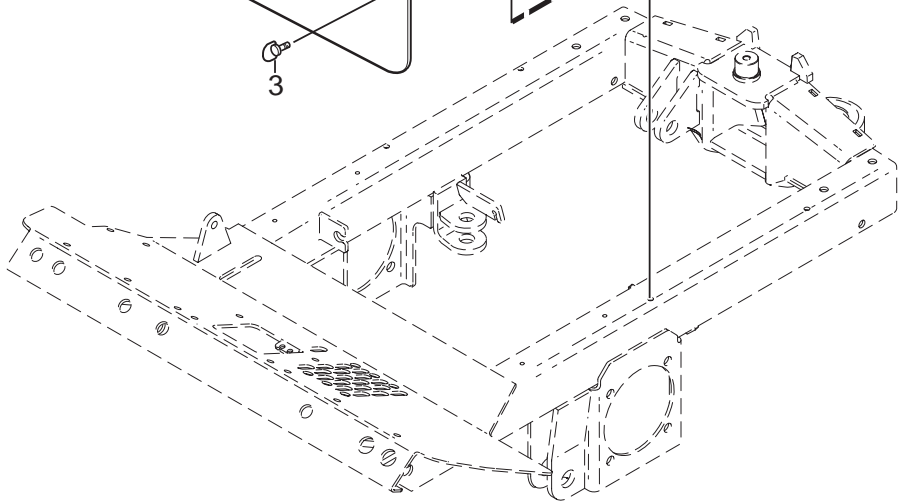
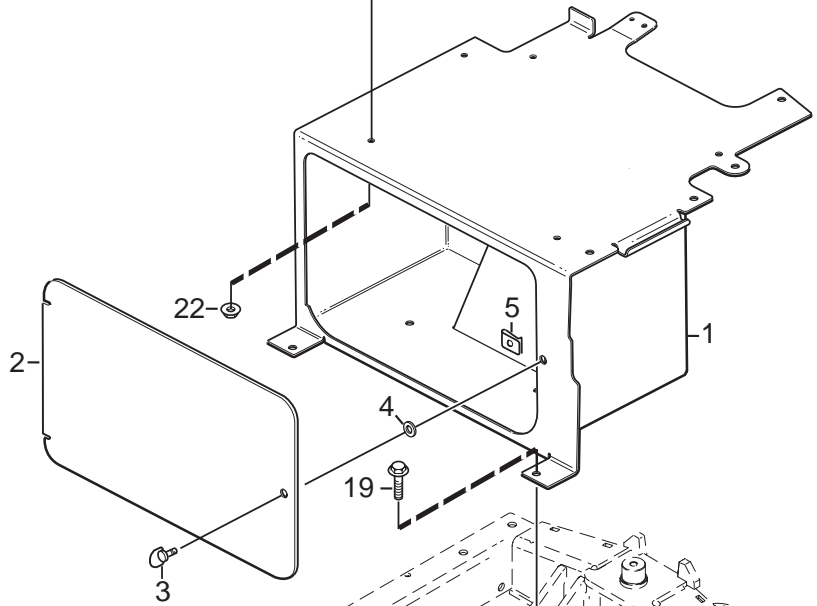
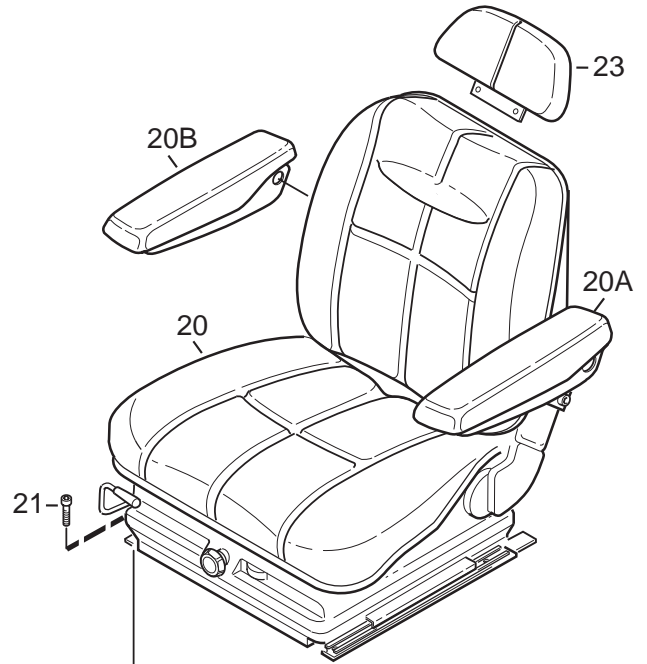
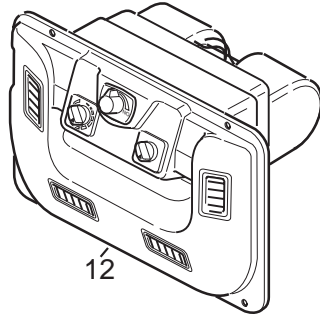
Med hytt/with cabin



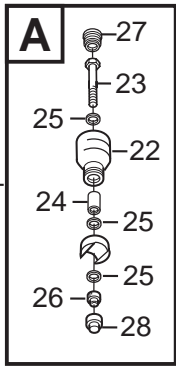
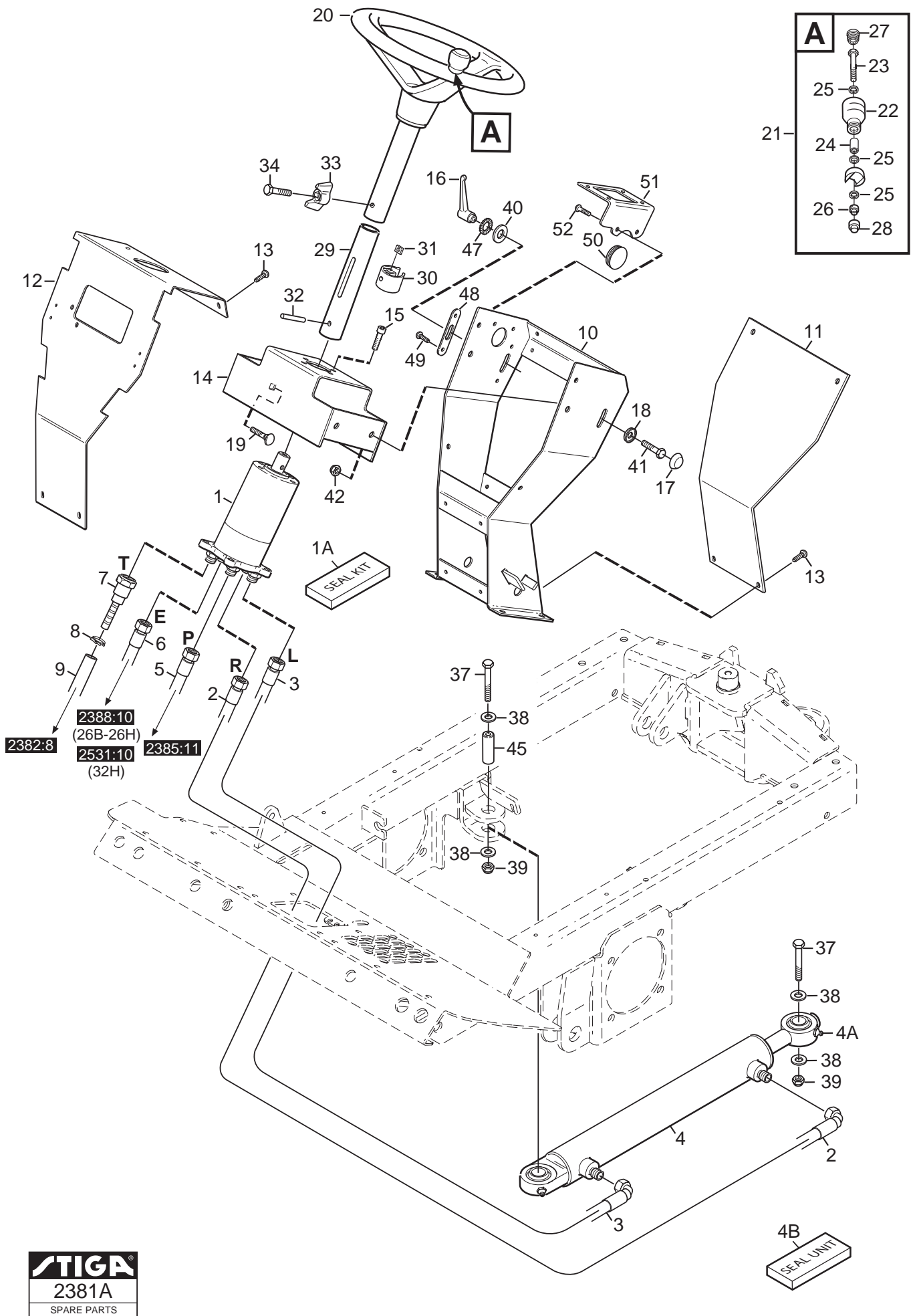
Värme/heat



Värme+AC/heat+AC

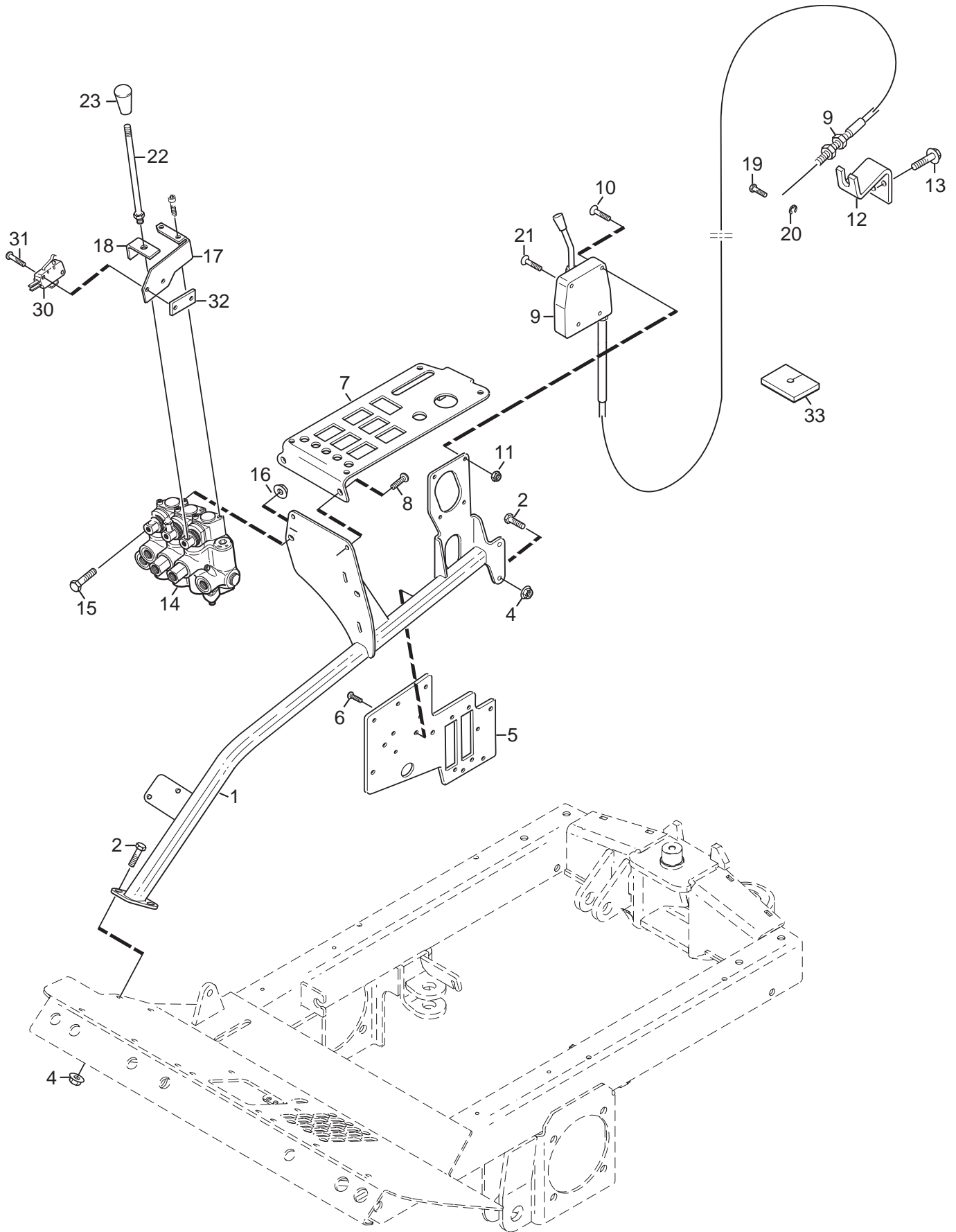


Utgåva Issue 2009- 15		Bildnr Picture No 2520		TITAN SITS SEAT		Sida Page 12			
Pos. Fig.	Antal/Quantity				Art nr Part No	Benämning	Description	Sats Kit	Anmärkning Notes
	7432 7433	7434 7435 7437	7440 7441 7442						
1	1	1	1		1135-2519-03 AC-låda (svart).....	AC- box (black)		w/o cabin/utan hytt	
2	1	1	1		1135-2831-02 Frontlucka (svart)	Front cover (black).....		w/o cabin/utan hytt	
3	1	1	1		1134-7456-01 Vridtapp.....	Fastener		w/o cabin/utan hytt	
4	1	1	1		1134-7457-01 Bricka	Washer.....		w/o cabin/utan hytt	
5	1	1	1		1134-7458-01 Clips	Clips		w/o cabin/utan hytt	
10	1	1	1		1135-2519-02 AC-låda m hål	AC- box with holes		with cabin/med hytt	
11	1	1	1		1135-2943-01 Värmepaket	Heating system		with cabin/med hytt	
12	1	1	1		1135-2942-01 Värmepaket + AC	Heating system + AC.....		with cabin/med hytt	
19	4	4	4		9945-0816-16 Skruv	Screw.....			
20	1	1	1		1134-7215-01 Sits kpl	Seat assy.....			
20A	1	1	1		1134-7532-01 .Armstöd- vä.....	.Arm rest- LH			
20B	1	1	1		1134-7532-02 .Armstöd- hö.....	.Arm rest- RH			
21	4	4	4		9930-0820-16 Skruv	Screw.....			
22	4	4	4		9739-0831-22 Mutter.....	Nut			
23		1	1		1134-7258-01 Nackstöd	Neck support.....			

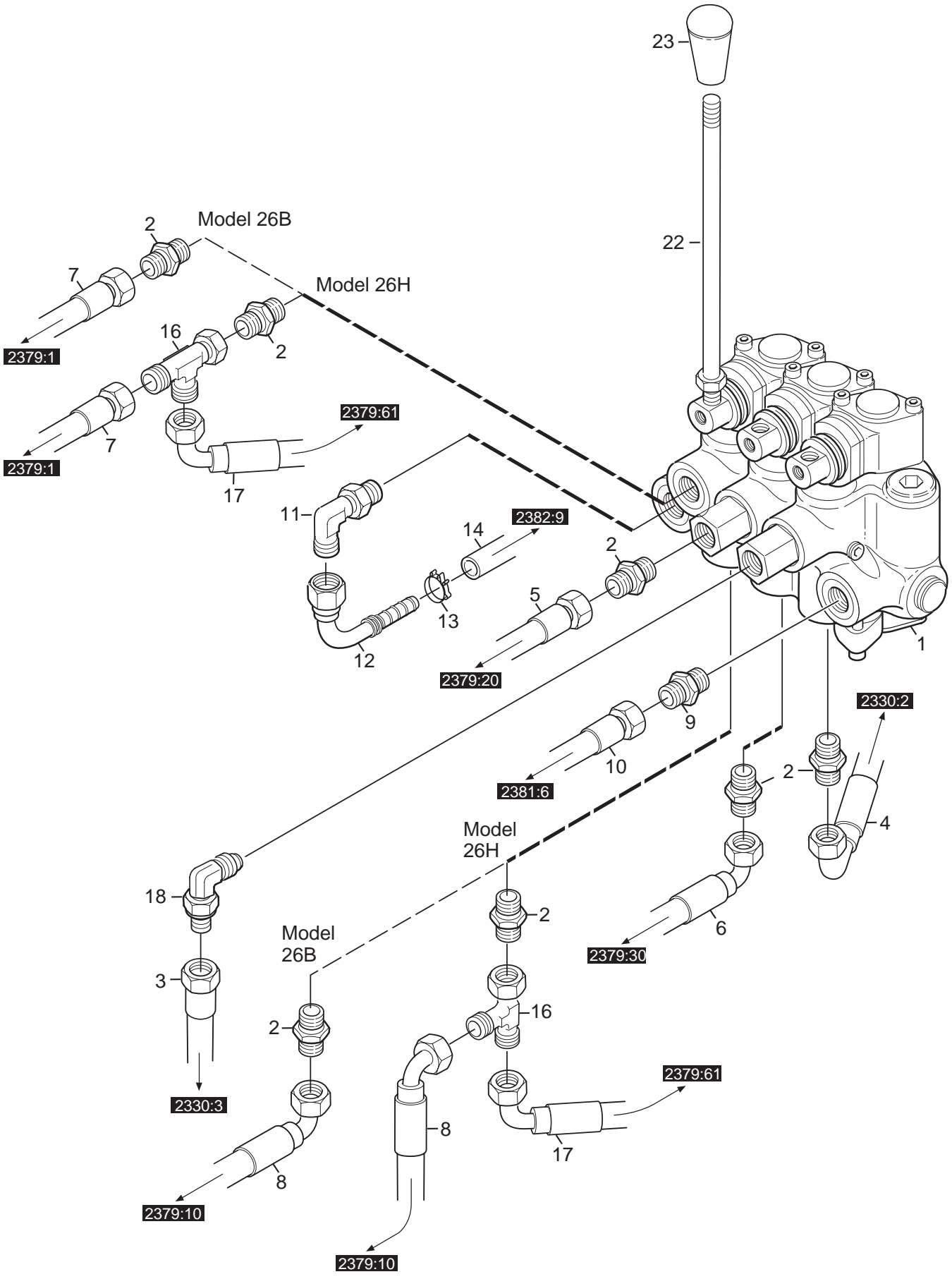


2382:8
2388:10
(26B-26H)
2531:10
(32H)
2385:11

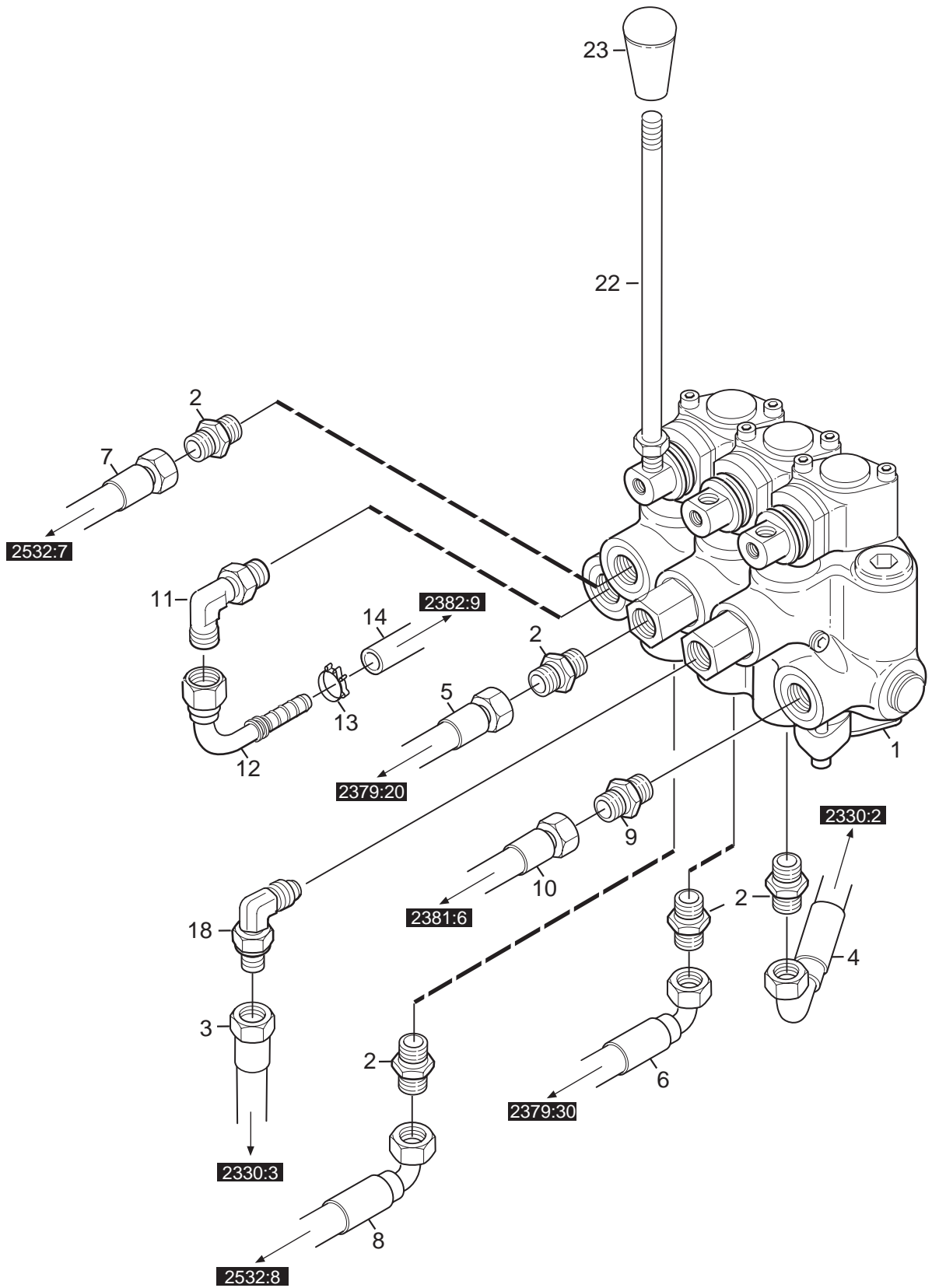
Utgåva Issue		Bildnr Picture No		TITAN STYRNING		STEERING		Sida Page	
2009- 15		2381A						14	
Pos. Fig.	Antal/Quantity				Art nr Part No	Benämning	Description	Sats Kit	Anmärkning Notes
	7432 7433	7434 7435 7437	7440 7441 7442						
1	1	1	1		1134-7214-01	Styrervo.....	Steering booster		
1A	1	1	1		1139-2081-01	.TätningssatsSeal kit		
2	1	1	1		1134-7138-01	Hydraulslang 1/4".....	Hydraulic tube 1/4"		
3	1	1	1		1134-7137-01	Hydraulslang 1/4".....	Hydraulic tube 1/4"		
4	1	1	1		1134-6800-01	Styrcylinder	Steering cylinder		
4A	1	1	1		9501-0500-00	.Smörjnippel.....	.Grease nipple		
5	1	1	1		1134-7135-01	Hydraulslang 3/8".....	Hydraulic tube 3/8"		
6	1	1	1		1134-7139-01	Hydraulslang 3/8".....	Hydraulic tube 3/8"		
7	1	1	1		1134-7445-01	Slangstolpe.....	Tube coupling.....		
8	1	1	1		9578-0023-04	Slangklämma.....	Hose clamp		
9	1	1	1		1134-7140-03	Hydraulslang (L=1730).....	Hydraulic tube (L=1730)		3/8"
10	1	1	1		1135-2823-01	Styrkonsol	Steering bracket.....		
11	1	1	1		1134-7198-01	Bakstycke	Rear plate.....		
12	1	1	1		1134-6881-01	Plåt, främre.....	Front plate.....		w/o cabin/utan hytt
12	1	1	1		1134-7757-01	Plåt, främre.....	Front plate.....		with cabin/med hytt
13	8	8	8		9893-0616-16	Skruv.....	Screw.....		
14	1	1	1		1134-6995-01	Fäste- styrservo	Bracket.....		
15	4	4	4		9959-0620-16	Skruv.....	Screw.....		
16	1	1	1		1134-7123-01	Låsspak	Locking lever.....		
17	3	3	3		9403-0053-01	Hatt.....	Cover cap		
18	3	3	3		9403-0052-01	Hattbricka	Cap ring		
19	1	1	1		9897-0825-16	Skruv.....	Screw.....		
20	1	1	1		1134-5173-01	Ratt kpl.....	Steering wheel assy		
21	1	1	1		1134-3769-01	.Styrknopp kplSteering knob.....		
22	1	1	1		1134-3752-01	.KnoppfästeKnob holder		
23	1	1	1		9997-0870-16	.Skruv.....	.Screw.....		
24	1	1	1		1134-1565-06	.DistansSpacer.....		
25	3	3	3		9699-0090-02	.BrickaWasher.....		
26	1	1	1		9747-0831-02	.Mutter.....	.Nut.....		
27	1	1	1		9403-0043-70	.ÄndpluggEnd plug.....		
28	1	1	1		9403-0113-00	.Mutterhatt.....	.Nut cap		
29	1	1	1		1134-5216-01	Ratt rör- inre	Steering tube- inner.....		
30	1	1	1		1134-5177-01	.SlidSlide.....		
31	1	1	1		9710-0631-12	.FyrkantmutterSquare nut		
32	1	1	1		9595-0262-00	Spännstift	Locating pin		6 x 36
33	1	1	1		1134-4481-02	Vingmutter.....	Wing nut		
34	1	1	1		9997-0630-12	Skruv.....	Screw.....		
37	2	2	2		9997-0855-12	Skruv.....	Screw.....		
38	4	4	4		9699-0056-02	Bricka	Washer.....		
39	2	2	2		9747-0831-02	Mutter.....	Nut.....		
40	1	1	1		9699-0090-02	Bricka	Washer.....		
41	3	3	3		9997-0820-16	Skruv.....	Screw.....		
42	3	3	3		9747-0831-02	Mutter.....	Nut.....		
45	1	1	1		1134-7557-01	Axel	Shaft		
47	1	1	1		9678-0009-02	Låsbricka	Lock washer.....		
48	1	1	1		1135-2514-01	Slitplåt	Wear plate.....		
49	2	2	2		9893-0616-16	Skruv.....	Screw.....		
50	1	1	1		9403-0055-01	Blindpropp.....	Plug		
51	1	1	1		1134-7409-01	Konsol	Bracket.....		with cabin/med hytt
52	2	2	2		9893-0616-16	Skruv.....	Screw.....		with cabin/med hytt



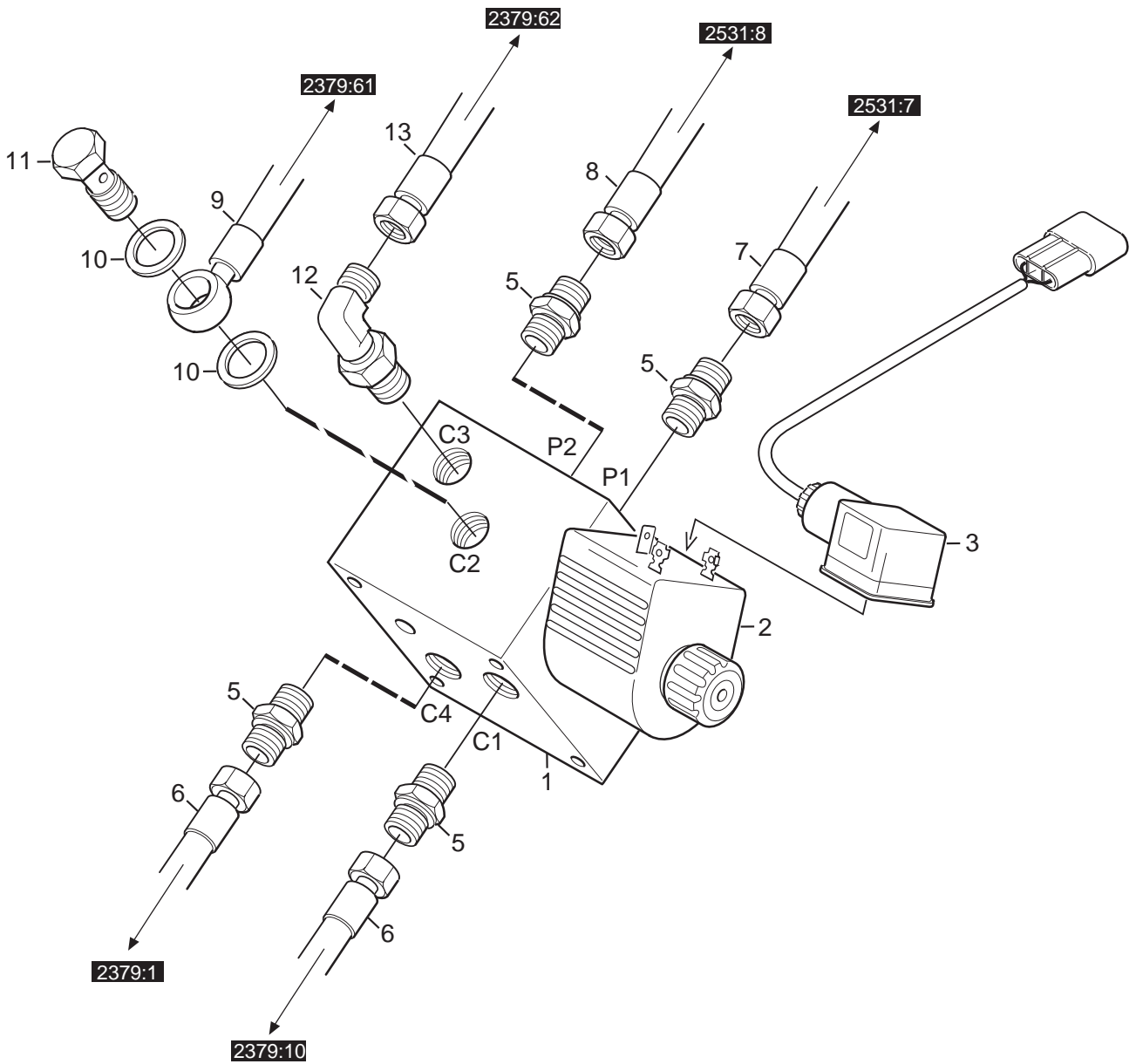
Utgåva Issue		Bildnr Picture No		TITAN HANDREGLAGE		HAND CONTROLS		Sida Page	
2009- 15		2391A						16	
Pos. Fig.	Antal/Quantity				Art nr Part No	Benämning	Description	Sats Kit	Anmärkning Notes
	7432 7433	7434 7435 7437	7440 7441 7442						
1	1	1	1		1135-2577-01 Reglagefäste	Control attachment			
2	4	4	4		9959-0820-16 Skruv	Screw			
4	4	4	4		9739-0831-22 Mutter	Nut			
5	1	1	1		1135-2599-01 Samlingsplåt	Collecting plate			
6	2	2	2		9893-0616-16 Skruv	Screw			
7	1	1	1		1134-7698-01 Instrumentpanel	Dashboard			
8	3	3	3		9959-0616-16 Skruv	Screw			
9	1	1			1134-7257-01 Gasreglage	Throttle control		L = 2170 L = 2610	
9			1		1134-7257-02 Gasreglage	Throttle control			
10	1	1	1		9950-0530-16 Skruv	Screw			
11	1	1	1		9747-0531-02 Mutter	Nut			
12	1	1			1135-3062-01 Fäste	Bracket			
12			1		1135-2531-01 Fäste	Bracket			
13	2	2	2		9959-0612-16 Skruv	Screw			
14	1	1	1		1134-7285-01 Handspaksventil	Hydraulic valve			
15	2	2	2		9997-0650-12 Skruv	Screw			
16	2	2	2		9739-0631-22 Mutter	Nut			
17	1	1	1		1134-7474-01 Brytarhållare	Switch bracket			
18	1	1	1		1135-3127-01 Brytararm	Switch lever			
19	1	1	1		9997-0416-16 Skruv	Screw			
20	1	1	1		9652-0007-04 Spårryttare	Circlip			
21	3	3	3		9946-0525-16 Skruv	Screw			
22	3	3	3		1135-2497-01 Spak	Lever			
23	3	3	3		1135-2498-01 Knopp	Knob			
30	1	1	1		9400-0312-01 Mikrobrytare	Micro switch			
31	2	2	2		082-721-01 Skruv	Screw			
32	1	1	1		531-340-01 Mutterfäste	Nut plate			
33	1	1	1		1135-3058-01 Tätningsplatta	Seal plate		90 x 70 x 9	



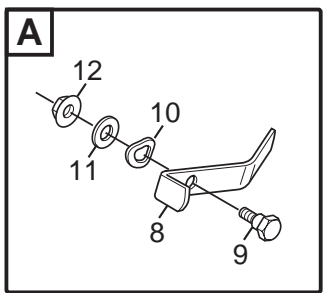
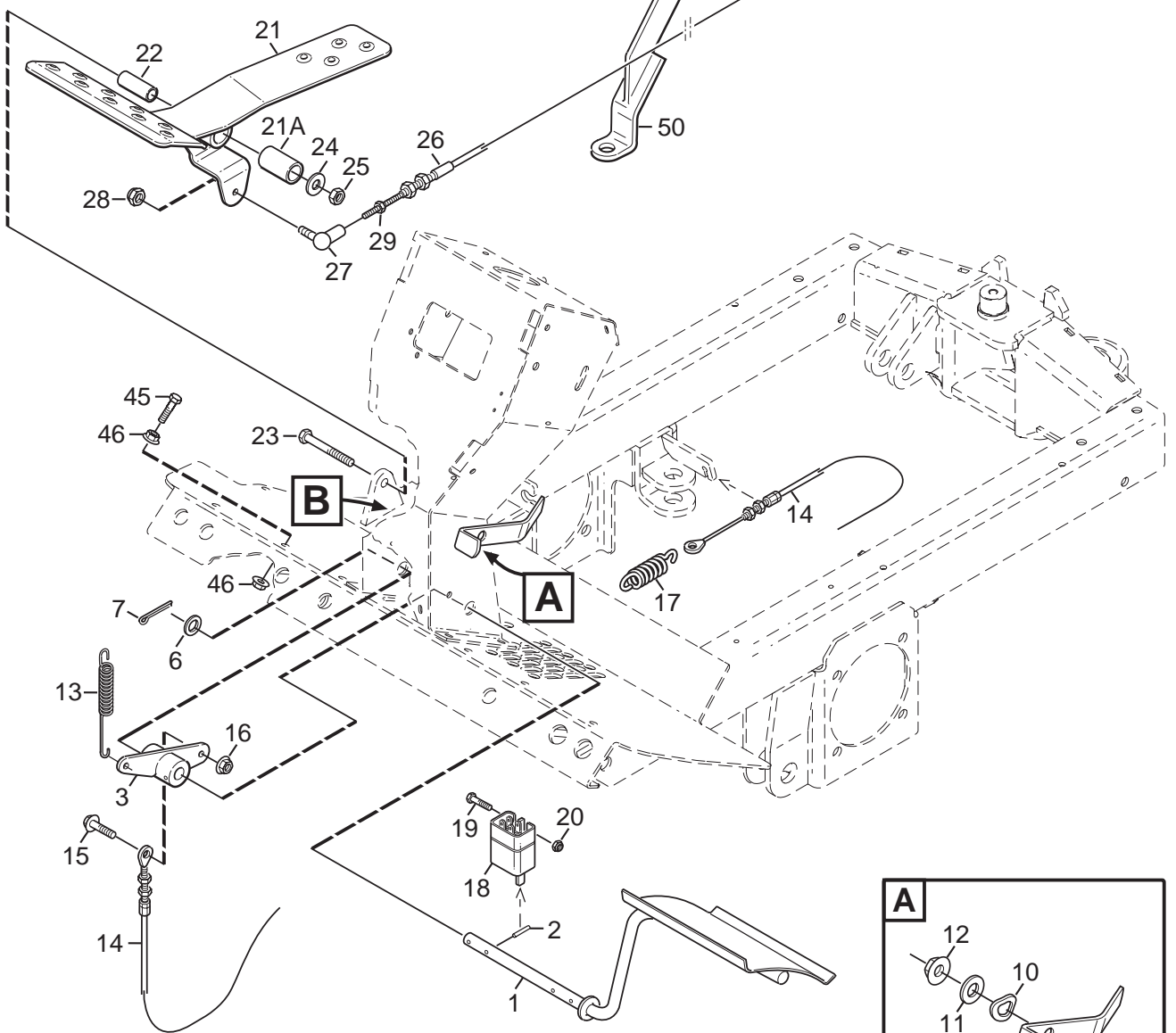
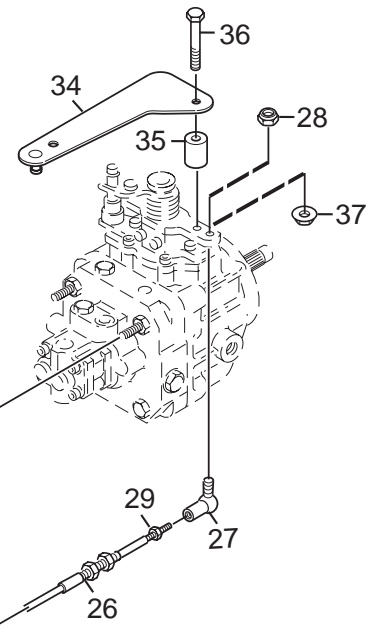
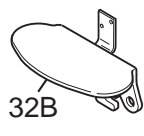
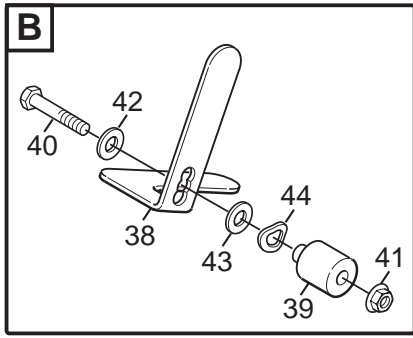
Utgåva Issue		Bildnr Picture No		TITAN 26B- 26H HANDSPAKSVENTIL			HYDRAULIC VALVE		Sida Page	
2009- 15		2388A							18	
Pos. Fig.	Antal/Quantity			Art nr Part No	Benämning	Description	Sats Kit	Anmärkning Notes		
	7432 7433	7434 7435 7437								
1	1	1		1134-7285-01	Handspaksventil	Hydraulic valve.....				
2	5	5		1134-7165-01	Adapter.....	Hydraulic connector.....				
3	1	1		1135-2910-01	Hydraulslang 1/4".....	Hydraulic tube 1/4".....				
4	1	1		1134-7143-01	Hydraulslang 1/4".....	Hydraulic tube 1/4".....				
5	1	1		1134-7146-01	Hydraulslang 1/4".....	Hydraulic tube 1/4".....				
6	1	1		1134-7145-01	Hydraulslang 1/4".....	Hydraulic tube 1/4".....				
7	1	1		1134-7147-01	Hydraulslang 1/4".....	Hydraulic tube 1/4".....				
8	1	1		1134-7158-01	Hydraulslang 1/4".....	Hydraulic tube 1/4".....				
9	1	1		1134-7156-01	Adapter.....	Hydraulic connector.....				
10	1	1		1134-7139-01	Hydraulslang 3/8".....	Hydraulic tube 3/8".....				
11	1	1		1134-7073-01	Komp.vinkel.....	Angle coupling.....				
12	1	1		1134-7444-01	Slangstolpe.....	Tube coupling.....				
13	1	1		9578-0023-04	Slangklämma.....	Hose clamp.....				
14	1	1		1134-7140-05	Hydraulslang (L=1200).....	Hydraulic tube (L=1200).....		Use/anv 1134-7140-03		
16		2		1134-7455-01	T- koppling.....	T- coupling.....				
17		2		1134-7148-01	Hydraulslang 1/4".....	Hydraulic tube 1/4".....				
18	1	1		1135-2906-01	Vinkelstryppnippel.....	Angle connection.....				
22	3	3		1135-2497-01	Spak.....	Lever.....				
23	3	3		1135-2498-01	Knopp.....	Knob.....				



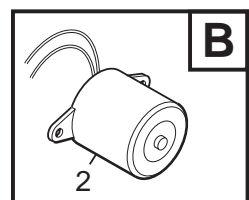
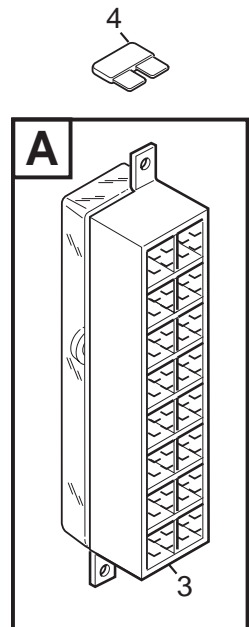
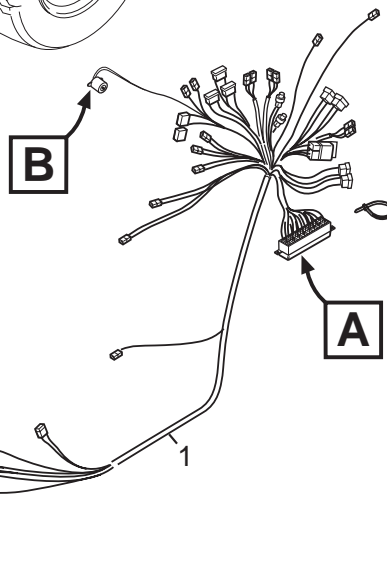
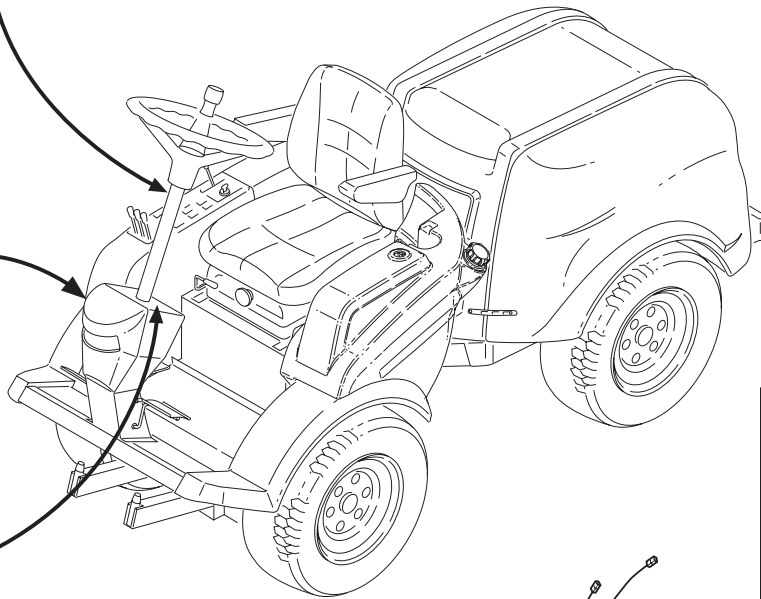
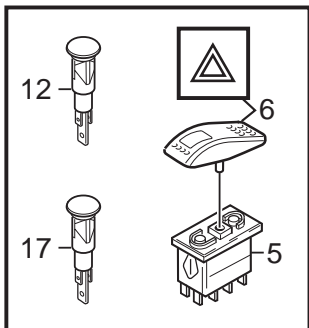
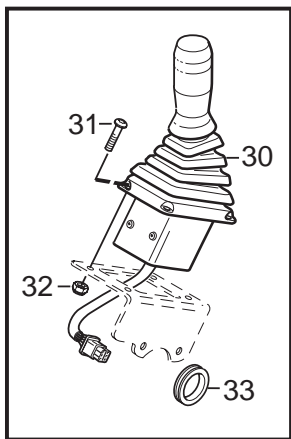
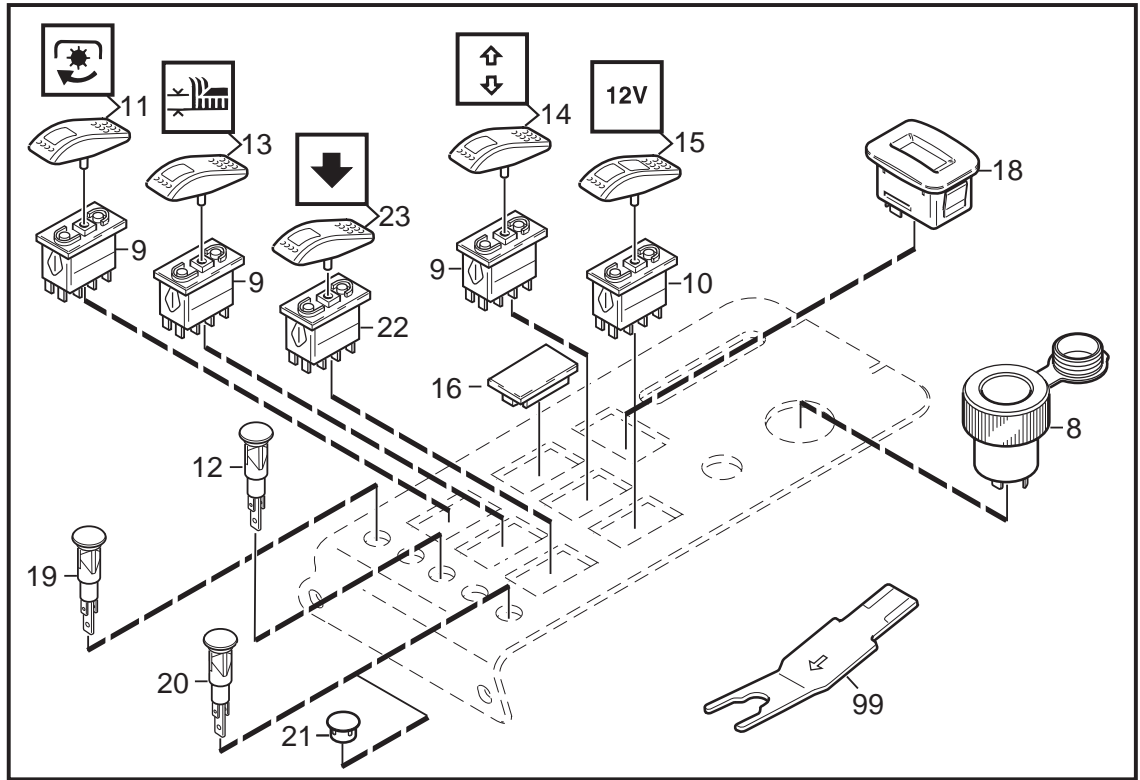
Utgåva Issue		Bildnr Picture No		TITAN 32H HANDSPAKSVENTIL		HYDRAULIC VALVE		Sida Page	
2009- 15		2531						20	
Pos. Fig.	Antal/Quantity				Art nr Part No	Benämning	Description	Sats Kit	Anmärkning Notes
	7440	7441	7442						
1	1				1134-7285-01 Handspaksventil	Hydraulic valve.....			
2	6				1134-7165-01 Adapter.....	Hydraulic connector.....			
3	1				1135-2910-01 Hydraulslang 1/4".....	Hydraulic tube 1/4".....			
4	1				1134-7143-01 Hydraulslang 1/4".....	Hydraulic tube 1/4".....			
5	1				1134-7146-01 Hydraulslang 1/4".....	Hydraulic tube 1/4".....			
6	1				1134-7145-01 Hydraulslang 1/4".....	Hydraulic tube 1/4".....			
7	1				1135-2967-01 Hydraulslang 1/4".....	Hydraulic tube 1/4".....			
8	1				1135-2722-01 Hydraulslang 1/4".....	Hydraulic tube 1/4".....			
9	1				1134-7156-01 Adapter.....	Hydraulic connector.....			
10	1				1134-7139-01 Hydraulslang 3/8".....	Hydraulic tube 3/8".....			
11	1				1134-7073-01 Komp.vinkel.....	Angle coupling.....			
12	1				1134-7444-01 Slangstolpe.....	Tube coupling.....			
13	1				9578-0023-04 Slangklämma.....	Hose clamp.....			
14	1				1134-7140-05 Hydraulslang (L=1200).....	Hydraulic tube (L=1200).....			Use/anv 1134-7140-03
18	1				1135-2906-01 Vinkelstrypnippel.....	Angle connection.....			
22	3				1135-2497-01 Spak.....	Lever.....			
23	3				1135-2498-01 Knopp.....	Knob.....			



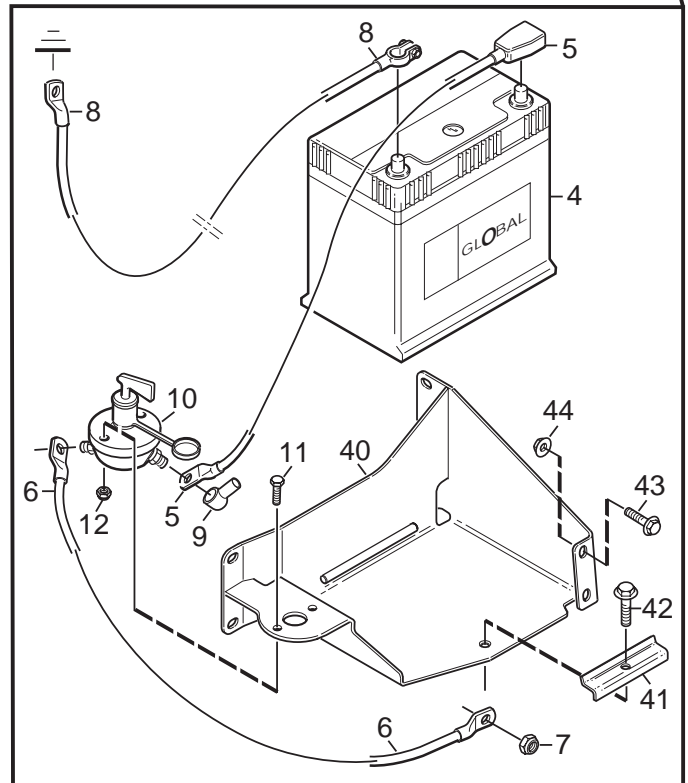
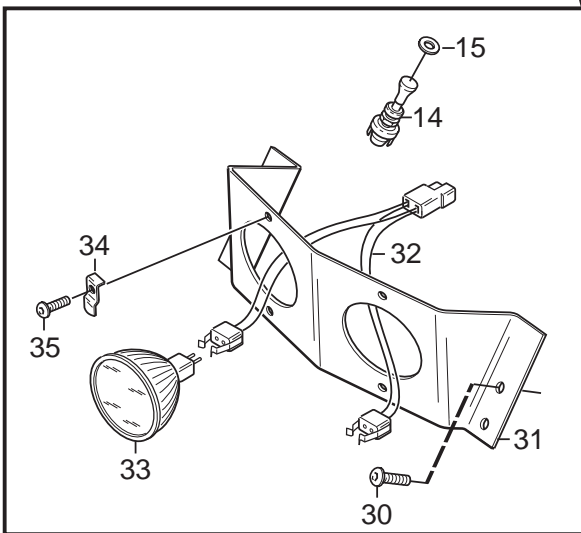
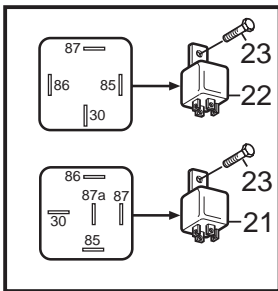
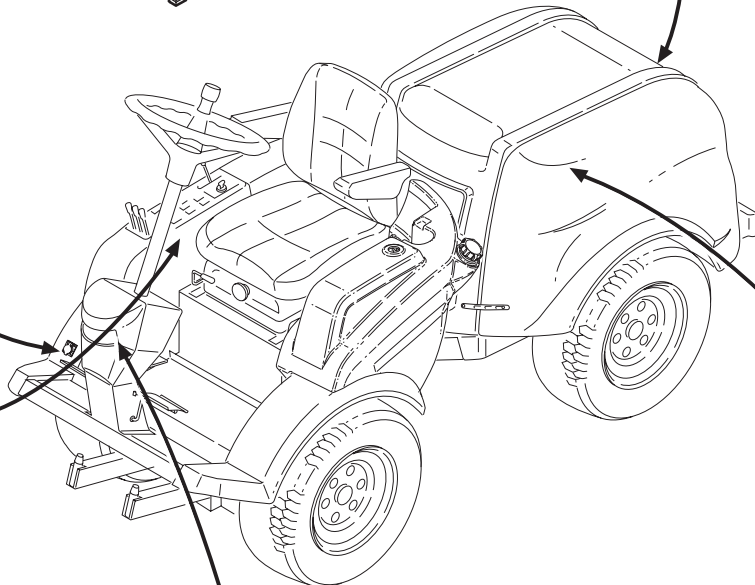
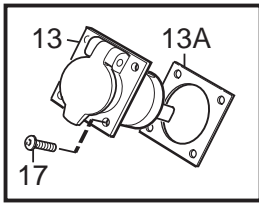
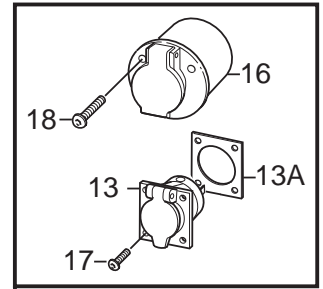
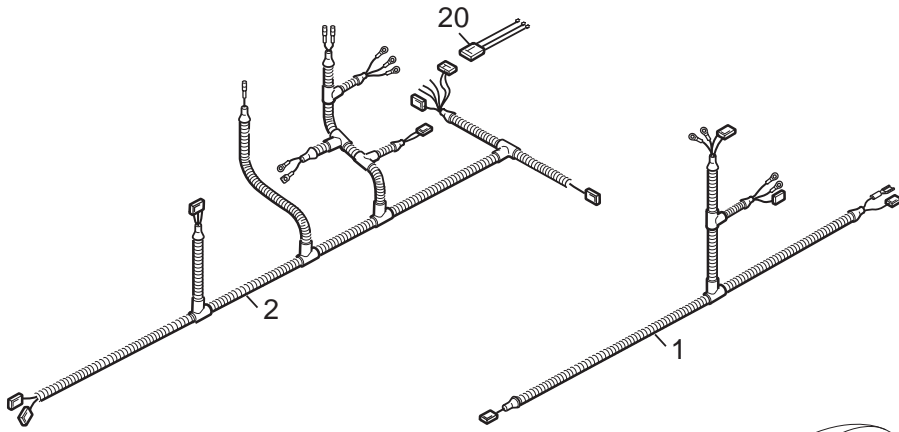
Utgåva Issue		Bildnr Picture No		TITAN 32H VÄLJARVENTIL SELECTOR VALVE			Sida Page		
2009- 15		2532					22		
Pos. Fig.	Antal/Quantity				Art nr Part No	Benämning	Description	Sats Kit	Anmärkning Notes
	7440	7441	7442						
1	1				1135- 2538- 01	Väljarventil kpl	Selector valve assy.....		
2	1					.Elventil.....	.Electric valve		
3	1				1134- 7225- 01	Kablage.....	Harness.....		
5	4				1134- 7165- 01	Adapter.....	Hydraulic connector		
6	2				1135- 2700- 01	Hydraulslang 1/4".....	Hydraulic tube 1/4"		
7	1				1135- 2967- 01	Hydraulslang 1/4".....	Hydraulic tube 1/4"		
8	1				1135- 2722- 01	Hydraulslang 1/4".....	Hydraulic tube 1/4"		
9	1				1135- 2702- 01	Hydraulslang 1/4".....	Hydraulic tube 1/4"		
10	2				1134- 4848- 01	Tredobricka.....	Seal washer.....		
11	1				1135- 2704- 01	Banjoskruv.....	Banjo bolt.....		
12	1				1135- 2703- 01	Vinkeladapter.....	Angle connector		
13	1				1135- 2701- 01	Hydraulslang 1/4".....	Hydraulic tube 1/4"		



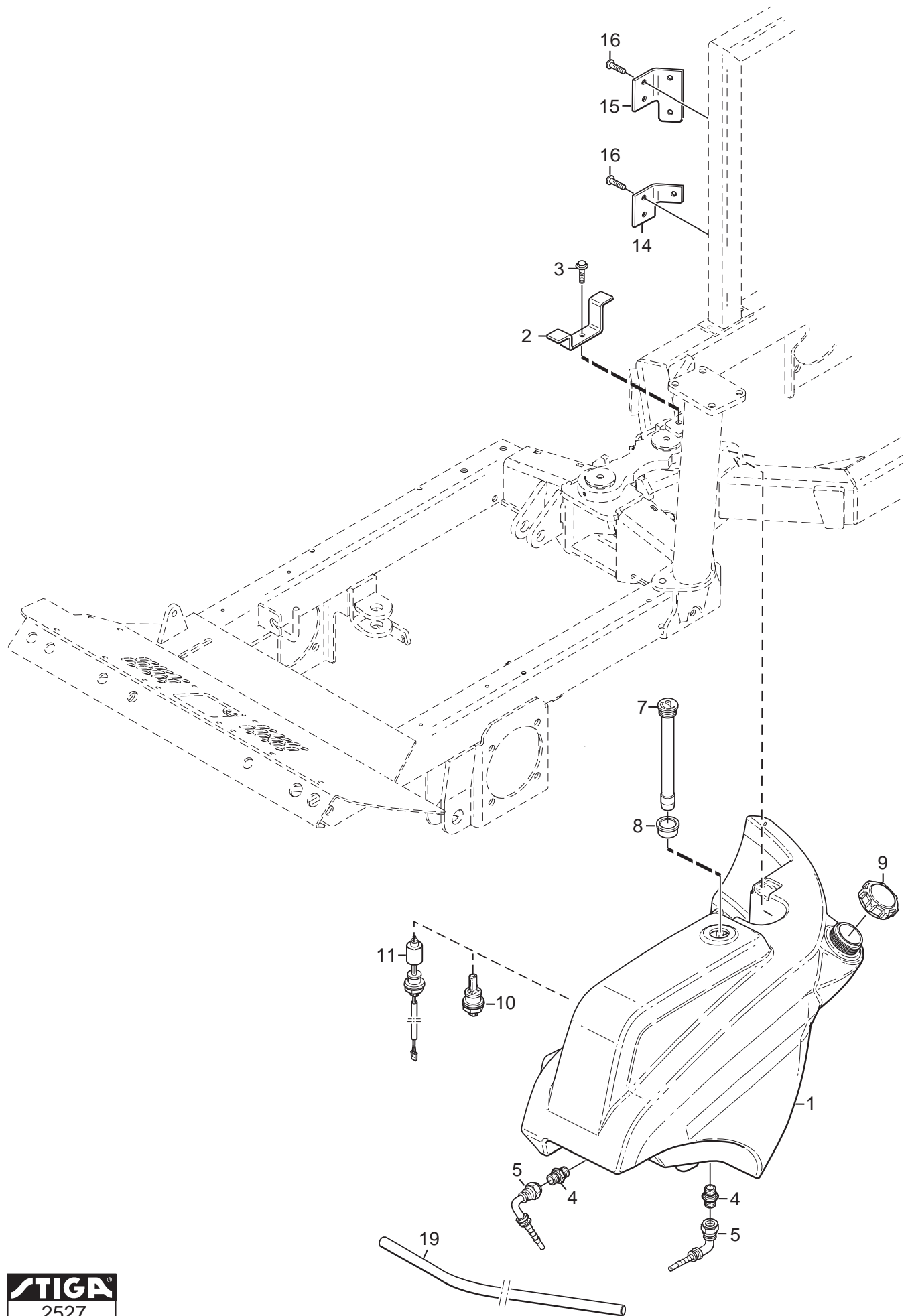
Utgåva Issue 2009- 15		Bildnr Picture No 2373A		TITAN FOTREGLAGE FOOT CONTROLS			Sida Page 24		
Pos. Fig.	Antal/Quantity				Art nr Part No	Benämning	Description	Sats Kit	Anmärkning Notes
	7432 7433	7434 7435 7437	7440 7441 7442						
1	1	1	1		1134-7267-02	Bromspedal	Brake pedal		
2	3	3	3		9595-0210-00	Spännstift	Locating pin		
3	1	1	1		1135-2820-01	Bromsarm	Brake lever		
6	1	1	1		9699-0036-02	Bricka	Washer		
7	1	1	1		9599-0080-02	Saxpinne.....	Cotter pin		
8	1	1	1		1134-7265-01	Bromsspärr	Brake lock		
9	1	1	1		1134-0240-01	Ansatsbult	Shoulder bolt		
10	1	1	1		9694-0001-00	Fjäderbricka	Spring washer		
11	1	1	1		1134-4242-01	Distansbricka.....	Spacer washer		
12	1	1	1		9747-0831-02	Mutter	Nut		
13	1	1	1		1134-7401-01	Fjäder	Spring		
14	2	2	2		1134-7281-01	Bromswire	Brake cable		
15	1	1	1		9997-0525-16	Skruv	Screw		
16	1	1	1		9747-0531-02	Mutter	Nut		
17	2	2	2		1134-7321-01	Dragfjäder.....	Tow spring		
18	1	1	1		1134-3399-01	Brytare.....	Switch		
19	2	2	2		9997-0520-16	Skruv	Screw		
20	2	2	2		9747-0531-02	Mutter.....	Nut		
21	1	1	1		1134-7216-01	Fartpedal kpl.....	Drive pedal		
21A	1	1	1		9548-0027-01	.GlidlagerBearing.....		
22	1	1	1		1134-7217-01	Distans	Spacer		
23	1	1	1		9997-1050-12	Skruv	Screw		
24	1	1	1		9699-0030-02	Bricka	Washer		
25	1	1	1		1134-4775-01	Mutter.....	Nut		
26	1	1	1		1134-7054-01	Reglagekabel	Control cable.....		
27	2	2	2		9570-0004-00	Vinkellänk	Elbow link		
28	2	2	2		9747-0631-02	Mutter.....	Nut		
29	2	2	2		9739-0631-22	Mutter.....	Nut		
32A	1				1134-7240-02	Farthållarplåt.....	Speed control plate		
32B		1	1		1134-7035-02	Farthållarplåt.....	Speed control plate		
33	2	2	2		9747-0831-02	Mutter.....	Nut		
34	1	1	1		1134-7031-01	Arm	Lever		
35	1	1	1		1134-7034-01	Distans	Spacer		
36	1	1	1		9997-0855-12	Skruv	Screw		
37	1	1	1		9747-0831-02	Mutter.....	Nut		
38	1	1	1		1134-7593-01	Fartpedalspärr	Drive pedal stop		
39	1	1	1		1134-7594-01	Distans	Spacer		
40	1	1	1		9997-0845-12	Skruv	Screw		
41	1	1	1		9739-0831-22	Mutter.....	Nut		
42	1	1	1		9699-0062-02	Bricka	Washer		
43	1	1	1		9695-0011-00	Bricka	Washer		
44	1	1	1		9694-0001-00	Fjäderbricka	Spring washer		
45	1	1	1		9997-0835-16	Skruv	Screw		
46	2	2	2		9739-0831-22	Mutter.....	Nut		
50	1	1	1		1135-2706-01	Momentstag	Strut		



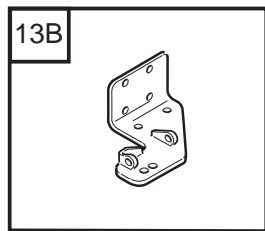
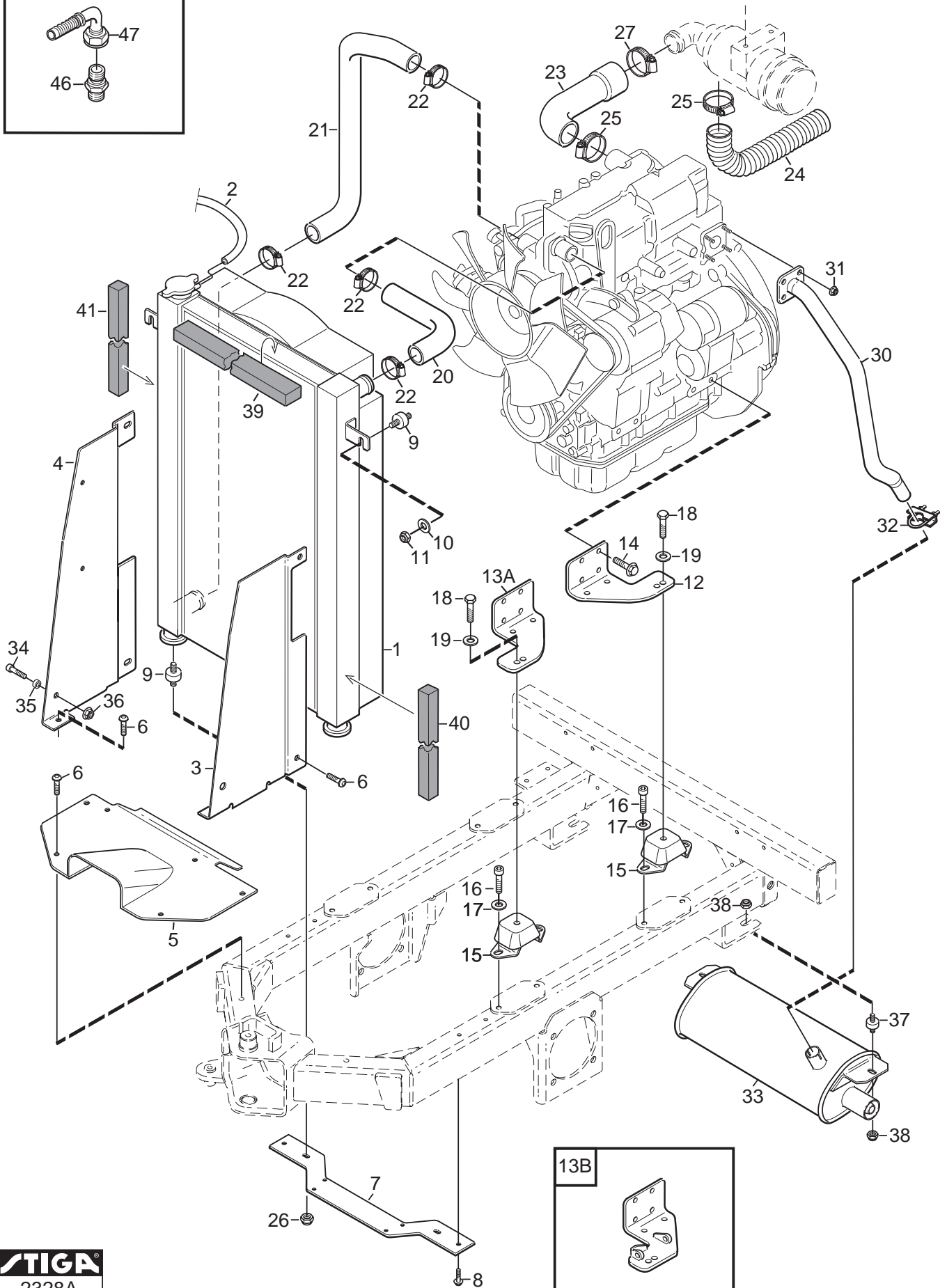
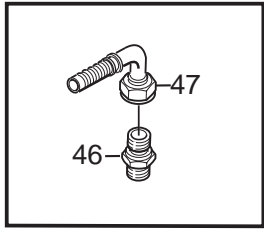
Utgåva Issue 2009- 15		Bildnr Picture No 2393A		TITAN ELSYSTEM 1		ELECTRICAL SYSTEM 1		Sida Page 26	
Pos. Fig.	Antal/Quantity				Art nr Part No	Benämning	Description	Sats Kit	Anmärkning Notes
	7432 7433	7434 7435 7437	7440 7441 7442						
1	1	1	1		1135-2809-01	Kablage kpl.....	Cable harness		- 090416
1	1	1	1		1135-3311-01	Kablage kpl.....	Cable harness		090417 -
2	1	1	1		1134-7530-01	.Summer.....	.Beeper.....		
3	1	1	1		9400-0342-01	.Säkringshållare.....	.Fuse holder		
3	1	1	1		9400-0350-01	.Lock f säkringshållare.....	.Cover for fuse holder		
4	1	1	1		1134-3496-08	Säkring	Fuse		40A
4	1	1	1		1134-3496-07	Säkring	Fuse		30A
4	1	1	1		1134-3496-06	Säkring	Fuse		20A
4	4	4	4		1134-3496-01	Säkring	Fuse		10A
5	1	1	1		9400-0345-01	Brytare- varn.blinkers	Switch- hazard		with cabin/med hytt
6	1	1	1		9400-0343-02	Vippa	Switch cover		with cabin/med hytt
8	1	1	1		9400-0317-01	Eluttag	Socket.....		
9	3	3	3		9400-0282-01	Brytare.....	Switch		
10	1	1	1		9400-0321-01	Brytare.....	Switch		
11	1	1	1		9400-0343-01	Vippa	Switch cover		PTO
12	2	2	2		9400-0346-01	Kontrollampa- blink röd	Pilot lamp- flashing red		
13	1	1	1		9400-0280-03	Vippa	Switch cover		
14	1	1	1		9400-0280-04	Vippa	Switch cover		
15	1	1	1		9400-0322-01	Vippa	Switch cover		
16	2	2	1		1134-4129-01	Täckbricka	Cover		
17	1	1	1		9400-0320-03	Kontrollampa- grön.....	Pilot lamp- green.....		with cabin/med hytt
18	1	1	1		1134-6097-01	Timräknare	Hour meter.....		
19	3	3	3		9400-0320-01	Kontrollampa- röd.....	Pilot lamp- red.....		
20		1	1		9400-0320-02	Kontrollampa- orange	Pilot lamp- orange.....		
21	1				9403-0054-01	Blindpropp.....	Cover plug.....		
22			1		9400-0283-01	Brytare.....	Switch		
23			1		9400-0280-08	Vippa	Switch cover		
30	1	1	1		9400-0336-01	Ljuskontrollarm	Light control switch		with cabin/med hytt
31	4	4	4		9997-0416-16	Skruv	Screw.....		with cabin/med hytt
32	4	4	4		9747-0421-02	Mutter.....	Nut		with cabin/med hytt
33	1	1	1		9400-0340-01	Kabelgenomföring	Grommet.....		with cabin/med hytt
99	1	1	1		9400-0290-01	Verktyg för vippa	Tool for covers		Acessory/tillbehör



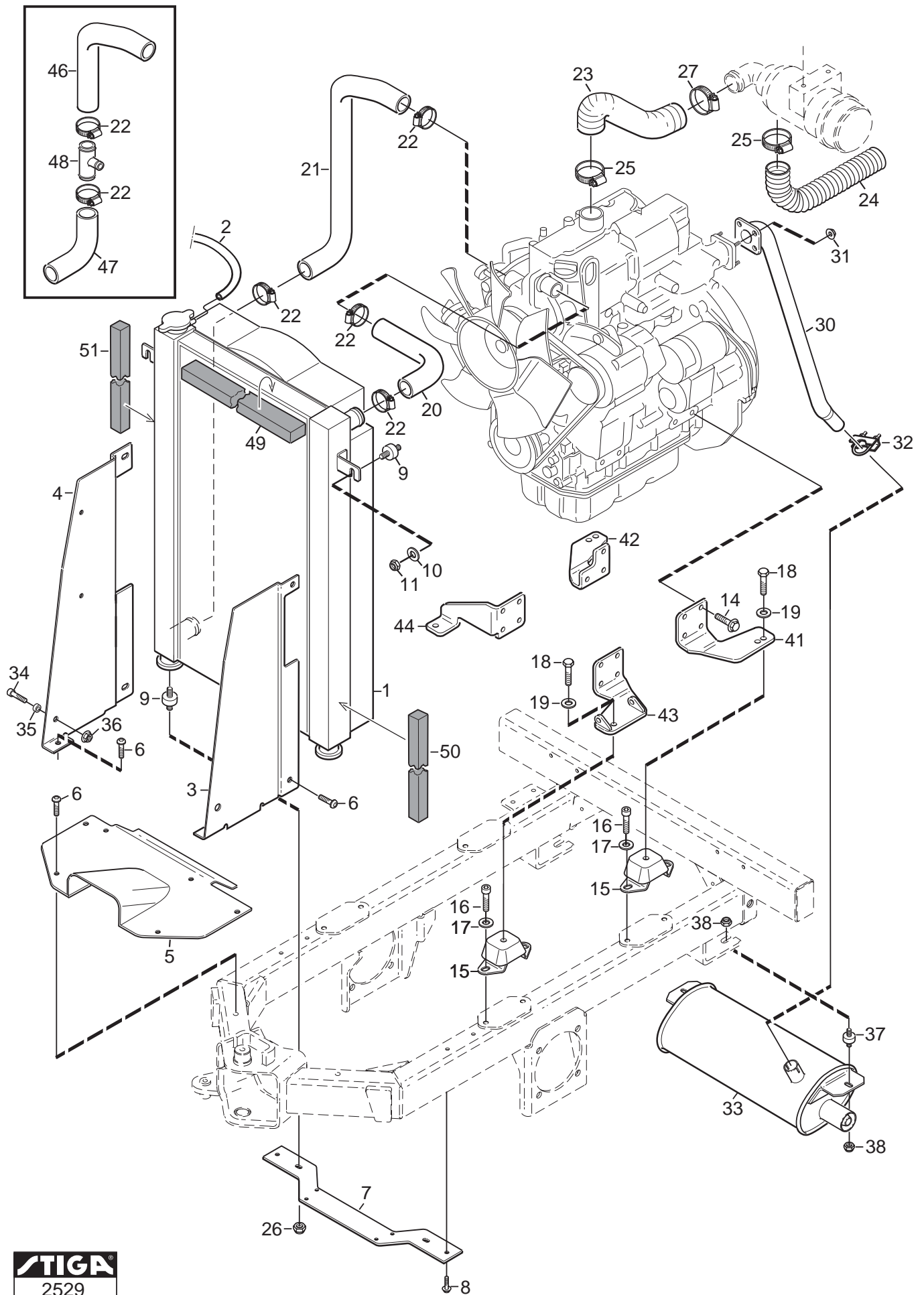
Utgåva Issue 2009- 15		Bildnr Picture No 2394A		TITAN ELSYSTEM 2		ELECTRICAL SYSTEM 2		Sida Page 28	
Pos. Fig.	Antal/Quantity				Art nr Part No	Benämning	Description	Sats Kit	Anmärkning Notes
	7432 7433	7434 7435 7437	7440 7441 7442						
1	1	1	1		1135-2810-01	Kablage- vä	Harness- LH		
2	1	1	1		1135-2811-01	Kablage- hö	Harness- RH		
3	1	1	1		9739-0631-22	Mutter	Nut		
4	1	1	1		1134-7203-01	Batteri	Battery		40 Ah
5	1	1	1		1134-7235-01	Kabel (pluspol)	Cable (+)		L = 450
6	1	1	1		1134-7236-01	Kabel- röd	Cable- red		L = 500
7	1	1	1		9739-0831-22	Mutter	Nut		
8	1	1	1		1134-7237-01	Kabel (minuspol)	Cable (-)		L = 600
9	2	2	2		9400-0324-01	Isoleringshatt- röd	Insulator lug		
10	1	1	1		9400-0316-01	Huvudströmbrytare	Main switch		
11	2	2	2		9997-0520-16	Skruv	Screw		
12	2	2	2		9747-0531-02	Mutter	Nut		
13	2	2	2		1134-7535-01	Honkontakt	Female terminal		
13A	1	1	1		1134-6318-01	.TätningSeal		
14	1	1	1		9400-0296-01	Dragströmbrytare	Switch		w/o cabin/utan hytt
15	1	1	1		9699-0090-02	Bricka	Washer		w/o cabin/utan hytt
16	1	1	1		084-036-01	Stickdosa	Socket		
17	4	4	4		9840-7716-16	Skruv	Screw		
18	3	3	3		9946-0525-16	Skruv	Screw		
20	1	1	1		1134-7528-01	Kontakttdonskabel	Connector cable		
21	1	1	1		1134-2871-03	Relä	Relay		
22	1	1	1		1134-2871-01	Relä	Relay		
23	2	2	2		9997-0520-16	Skruv	Screw		
30	4	4	4		9893-0616-16	Skruv	Screw		
31	1	1	1		1134-7487-01	Lampkonsol	Lamp bracket		w/o cabin/utan hytt
32	1	1	1		1134-7505-01	Kablage	Harness		w/o cabin/utan hytt
33	2	2	2		9400-0326-01	Halogenlampa	Halogene bulb		w/o cabin/utan hytt
34	4	4	4		1134-7488-01	Clips	Clips		w/o cabin/utan hytt
35	4	4	4		9852-8013-16	Skruv	Screw		
40	1	1	1		1135-2562-01	Batterihållare	Battery holder		
41	1	1	1		1134-6943-01	Batteriklämma	Battery clamp		
42	1	1	1		9959-0825-16	Skruv	Screw		
43	4	4	4		9959-0820-16	Skruv	Screw		
44	4	4	4		9739-0831-22	Mutter	Nut		
45	4	4	4		9945-0816-16	Skruv	Screw		



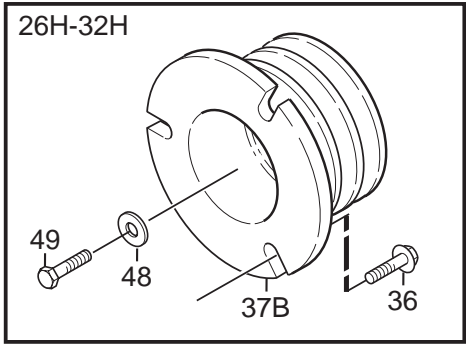
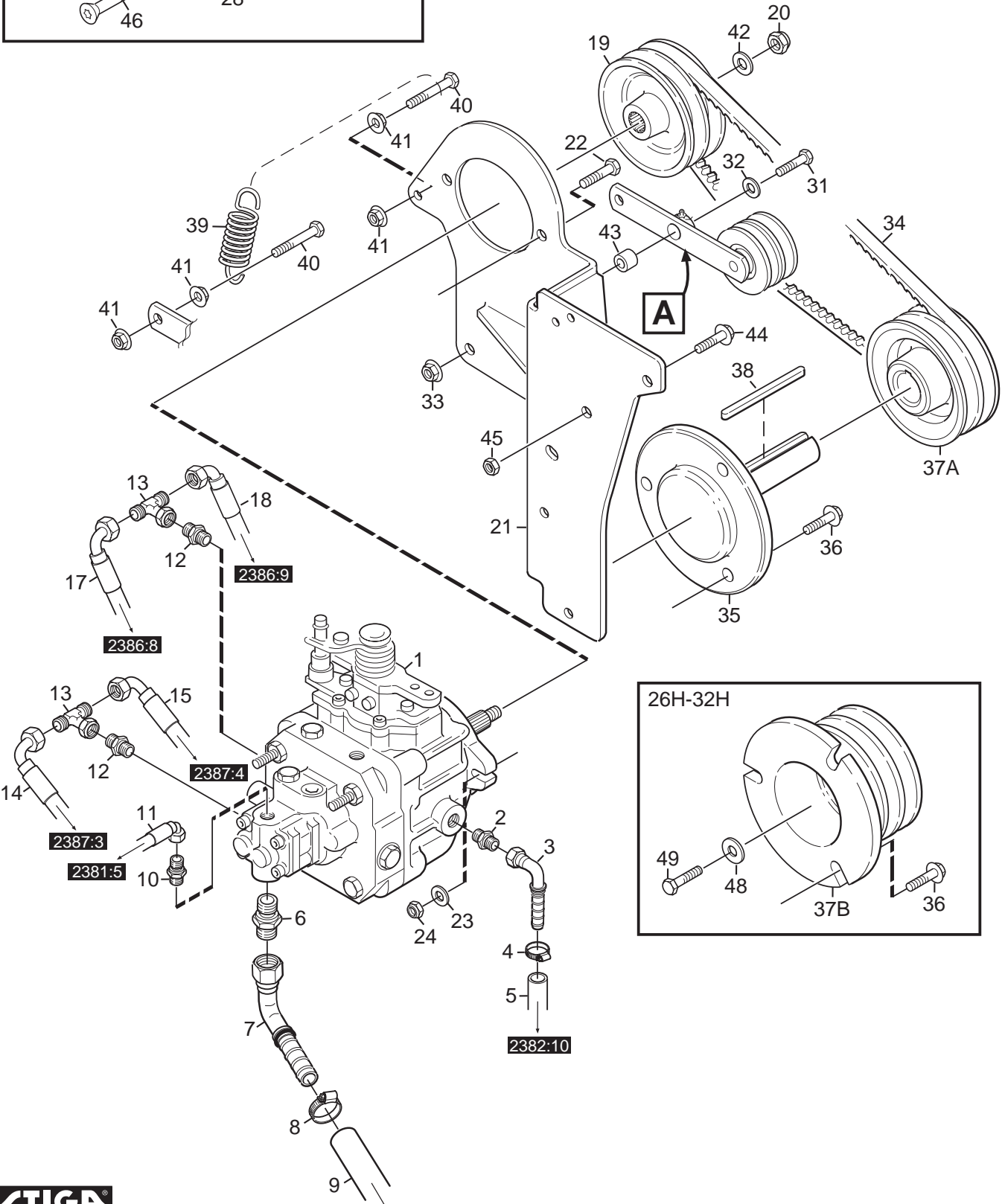
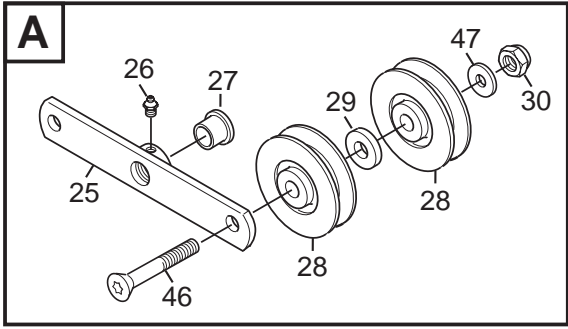
Utgåva Issue		Bildnr Picture No		TITAN BRÄNSLETANK		FUEL TANK		Sida Page	
2009- 15		2527						30	
Pos. Fig.	Antal/Quantity				Art nr Part No	Benämning	Description	Sats Kit	Anmärkning Notes
	7432 7433	7434 7435 7437	7440 7441 7442						
1	1	1	1		1135-2482-01	Bränsletank.....	Fuel tank		
2	1	1	1		1135-2522-01	Tankbygel	Fuel tank clamp		
3	1	1	1		9945-0816-16	Skruv	Screw		
4	2	2	2		1134-4282-01	Nippel	Connector		
5	2	2	2		1135-2796-01	Slangstolpe.....	Tube connector		
7	1	1	1		1135-2526-01	Bränslenivågivare	Fuel level indicator		
8	1	1	1		1135-2528-01	Gummimanschett	Rubber sleeve		
9	1	1	1		1134-5532-01	Tanklock	Fuel tank cap		
10	1				1134-7397-01	Plugg	Plug		
11		1	1		1135-2586-01	Bränslenivåvakt	Fuel level sensor		
12	3	3	3		9579-0015-01	Buntband	Cable tie		
13	3	3	3		9579-0014-01	Buntbandsfäste.....	Cable tie bracket.....		
14	2	2			1134-7211-01	Filterfäste.....	Filter bracket		
14			1		1134-7211-02	Filterfäste.....	Filter bracket		
15			1		1135-2739-01	Fäste- bränslepump	Bracket- fuel pump		
16	4	4	4		9893-0616-16	Skruv	Screw		
17	2	2	2		9997-0865-12	Skruv	Screw		
18	2	2	2		9747-0831-02	Mutter.....	Nut		
19	1	1			1134-7386-01	Slang (L=1450).....	Fuel hose (L=1450).....		Use/anv 1134-7386-06
19	1	1			1134-7386-02	Slang (L=520).....	Fuel hose (L=520).....		Use/anv 1134-7386-06
19	1	1			1134-7386-03	Slang (L=290).....	Fuel hose (L=290).....		Use/anv 1134-7386-06
19	1	1			1134-7386-04	Slang (L=450).....	Fuel hose (L=450).....		Use/anv 1134-7386-06
19	1	1			1134-7386-05	Slang (L=220).....	Fuel hose (L=220).....		Use/anv 1134-7386-06
19	1	1			1134-7386-06	Slang (L=1800).....	Fuel hose (L=1800).....		
19			1		1134-7386-07	Slang (L=360).....	Fuel hose (L=360).....		Use/anv 1134-7386-11
19			1		1134-7386-08	Slang (L=1700).....	Fuel hose (L=1700).....		Use/anv 1134-7386-11
19			1		1134-7386-09	Slang (L=240).....	Fuel hose (L=240).....		Use/anv 1134-7386-11
19			1		1134-7386-10	Slang (L=480).....	Fuel hose (L=480).....		Use/anv 1134-7386-11
19			1		1134-7386-11	Slang (L=2400).....	Fuel hose (L=2400).....		



Utgåva Issue		Bildnr Picture No		TITAN 26B- 26H MOTOR ENGINE			Sida Page	
2009- 15		2328A					32	
Pos. Fig.	Antal/Quantity			Art nr Part No	Benämning	Description	Sats Kit	Anmärkning Notes
	7432 7433	7434 7435 7437						
1	1	1		1134-7207-01	Kylare	Water cooler.....		Use/anv 1134-7386-06 with AC/med AC - 090129 090130 - - 090129 090130 - - 090129 (intake Ø 32 mm) 090130 - (intake Ø 38 mm) 30 x 40 x 410 20 x 20 x 520 20 x 20 x 410 with cabin/med hytt with cabin/med hytt
2	1	1		1134-7386-07	Slang (L=360).....	Tube (L=360)		
3	1	1		1134-6889-01	Sidoplåt- vä	Side plate- LH		
4	1	1		1135-2771-01	Sidoplåt- hö	Side plate- RH		
5	1	1		1135-3049-01	Bottenplåt	Bottom plate		
6	9	9		9893-0616-16	Skruv	Screw		
7	1	1		1134-7340-01	Konsol- kylare	Bracket- cooler		
8	2	2		9945-0816-16	Skruv	Screw		
9	4	4		9550-0008-01	Vibrationsdämpare	Vibration damper		
10	2	2		9699-0056-02	Bricka	Washer		
11	2	2		9747-0831-02	Mutter	Nut		
12	2	2		1134-6986-01	Motorfäste- bak	Engine bracket- rear		
13A	2	2		1134-6986-02	Motorfäste- främre	Engine bracket- front.....		
13B		1		1135-2845-01	Motorfäste	Engine bracket		
14	16	16		9959-1025-16	Skruv	Screw		
15	4	4		1134-7210-01	Motorkudde	Engine cushion		
16	8	8		9939-1020-16	Skruv	Screw		
17	8	8		9699-0035-02	Bricka	Washer		
18	4	4		9997-1225-16	Skruv	Screw		
19	4	4		9699-0036-02	Bricka	Washer		
20	1	1		1134-7437-01	Kylarslang	Cooling hose		
21	1	1		1134-7438-01	Kylarslang	Cooling hose		
22	4	4		9578-0032-01	Slangklämna	Hose clamp		
23	1	1		1134-7439-01	Insugningsslang	Air intake hose		
24	1	1		1134-7460-01	Slang	Hose		
25	2	2		087-510-01	Slangklämna	Hose clamp		
26	2	2		9739-0831-22	Mutter	Nut		
27	1	1		085-018-01	Slangklämna	Hose clamp		
30	1	1		1134-6980-01	Avgasrör (Ø 32 mm).....	Exhaust tube (Ø 32 mm)		
30	1	1		1134-6980-02	Avgasrör (Ø 38 mm).....	Exhaust tube (Ø 38 mm)		
31	4	4		9739-0831-22	Mutter	Nut		
32	1	1		9578-0011-01	Rörklämna	Tube clamp.....		
32	1	1		084-351-01	Rörklämna	Tube clamp.....		
33	1	1		1134-6988-01	Ljuddämpare	Muffler		
33	1	1		1135-3125-01	Ljuddämpare	Muffler		
34	2	2		9939-1020-16	Skruv	Screw		
35	2	2		1134-0041-10	Distans	Spacer		
36	2	2		9739-1031-22	Mutter	Nut		
37	2	2		9550-0008-01	Vibrationsdämpare	Vibration damper		
38	4	4		9747-0831-02	Mutter	Nut		
39	1	1		1135-3007-01	Tätninglist	Seal strip		
40	1	1		1135-3008-01	Tätninglist	Seal strip		
41	1	1		1135-3008-02	Tätninglist	Seal strip		
46	1	1		1135-3169-01	Adapter	Tube fitting		
47	1	1		1135-3170-01	Slangstolpe	Tube connector		



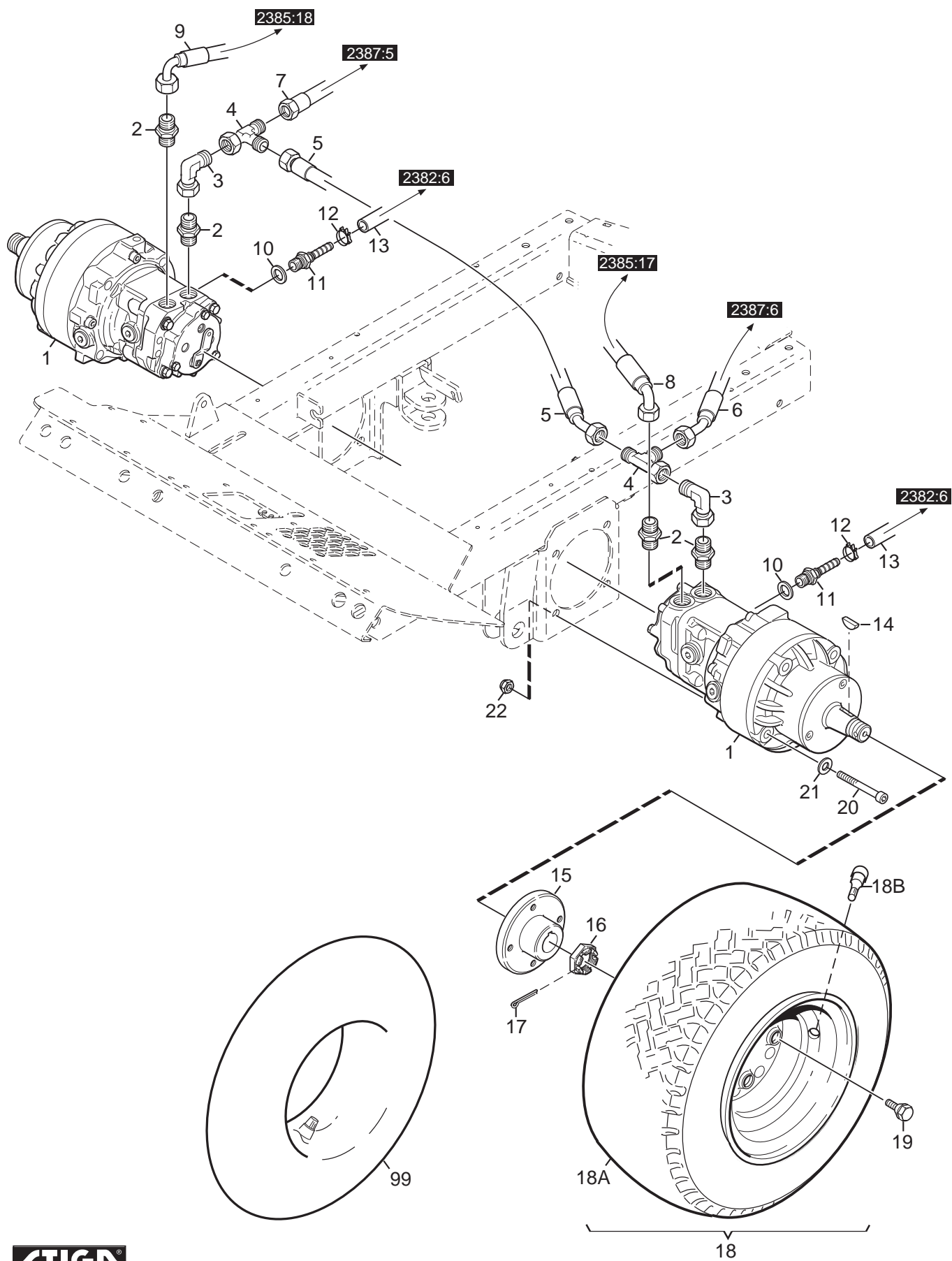
Utgåva Issue		Bildnr Picture No		TITAN 32H MOTOR ENGINE			Sida Page	
2009- 15		2529					34	
Pos. Fig.	Antal/Quantity			Art nr Part No	Benämning	Description	Sats Kit	Anmärkning Notes
	7440	7441	7442					
1	1			1134-7207-01	Kylare	Water cooler.....		
2	1			1134-7386-07	Slang (L=360).....	Tube (L=360)		Use/anv 1134-7386-06
3	1			1134-6889-01	Sidoplåt- vä	Side plate- LH.....		
4	1			1135-2771-01	Sidoplåt- hö	Side plate- RH		
5	1			1135-3049-01	Bottenplåt	Bottom plate		
6	9			9893-0616-16	Skruv	Screw.....		
7	1			1134-7340-01	Konsol- kylare.....	Bracket- cooler		
8	2			9945-0816-16	Skruv	Screw.....		
9	4			9550-0008-01	Vibrationsdämpare	Vibration damper		
10	2			9699-0056-02	Bricka	Washer.....		
11	2			9747-0831-02	Mutter	Nut		
14	16			9959-1025-16	Skruv	Screw.....		
15	4			1134-7210-01	Motorkudde	Engine cushion		
16	8			9939-1020-16	Skruv	Screw.....		
17	8			9699-0035-02	Bricka	Washer.....		
18	4			9997-1225-16	Skruv	Screw.....		
19	4			9699-0036-02	Bricka	Washer.....		
20	1			1134-7437-02	Kylarslang.....	Cooling hose		
21	1			1134-7438-01	Kylarslang.....	Cooling hose		w/o cabin/utan hytt
22	4			9578-0032-01	Slangklämma	Hose clamp		D32 - 44
23	1			1135-2530-01	Insugningsslang	Air intake hose		
24	1			1134-7460-01	Slang	Hose.....		
25	2			087-510-01	Slangklämma.....	Hose clamp		D44 - 56
26	2			9739-0831-22	Mutter.....	Nut		
27	1			085-018-01	Slangklämma.....	Hose clamp		D50 - 65
30	1			1134-7682-02	Avgasrör (Ø 38 mm).....	Exhaust tube (Ø 38 mm)		
31	4			9739-0831-22	Mutter	Nut		
32	1			084-351-01	Rörklämma.....	Tube clamp.....		
33	1			1135-3125-01	Ljuddämpare	Muffler		Intake/inlopp Ø38 mm
34	2			9939-1020-16	Skruv	Screw.....		
35	2			1134-0041-10	Hylsa	Collar		
36	2			9739-1031-22	Mutter.....	Nut		
37	2			9550-0008-01	Vibrationsdämpare	Vibration damper		
38	4			9747-0831-02	Mutter	Nut		
41	1			1135-2490-01	Motorfäste vä- bak.....	Engine brkt LH- rear		
42	1			1135-2490-03	Motorfäste hö- bak	Engine brkt RH- rear.....		
43	1			1135-2499-01	Motorfäste vä- fram.....	Engine brkt LH- front.....		
44	1			1135-2994-01	Motorfäste hö- fram.....	Engine brkt RH- front.....		
46	1			1135-2998-01	Kylarslang.....	Cooling hose		with cabin/med hytt
47	1			1135-2998-02	Kylarslang.....	Cooling hose		with cabin/med hytt
48	1			532-335-01	T- stycke	T- connection		with cabin/med hytt
49	1			1135-3007-01	Tätninglist.....	Seal strip.....		30 x 40 x 410
50	1			1135-3008-01	Tätninglist.....	Seal strip.....		20 x 20 x 520
51	1			1135-3008-02	Tätninglist.....	Seal strip.....		20 x 20 x 410



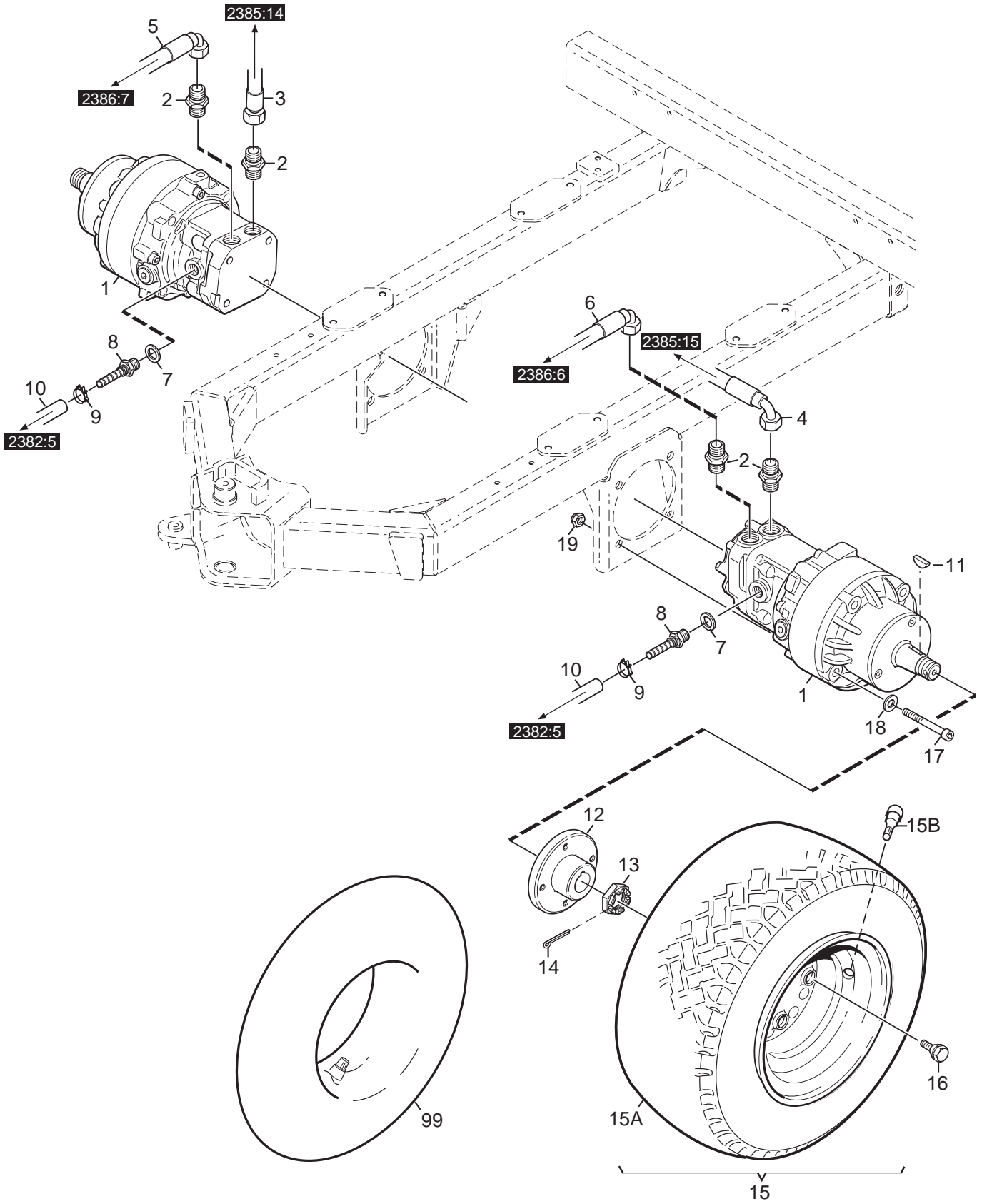
STIGA
2385A
SPARE PARTS

2522:22 (26H-32H)
2521:22 (26B)

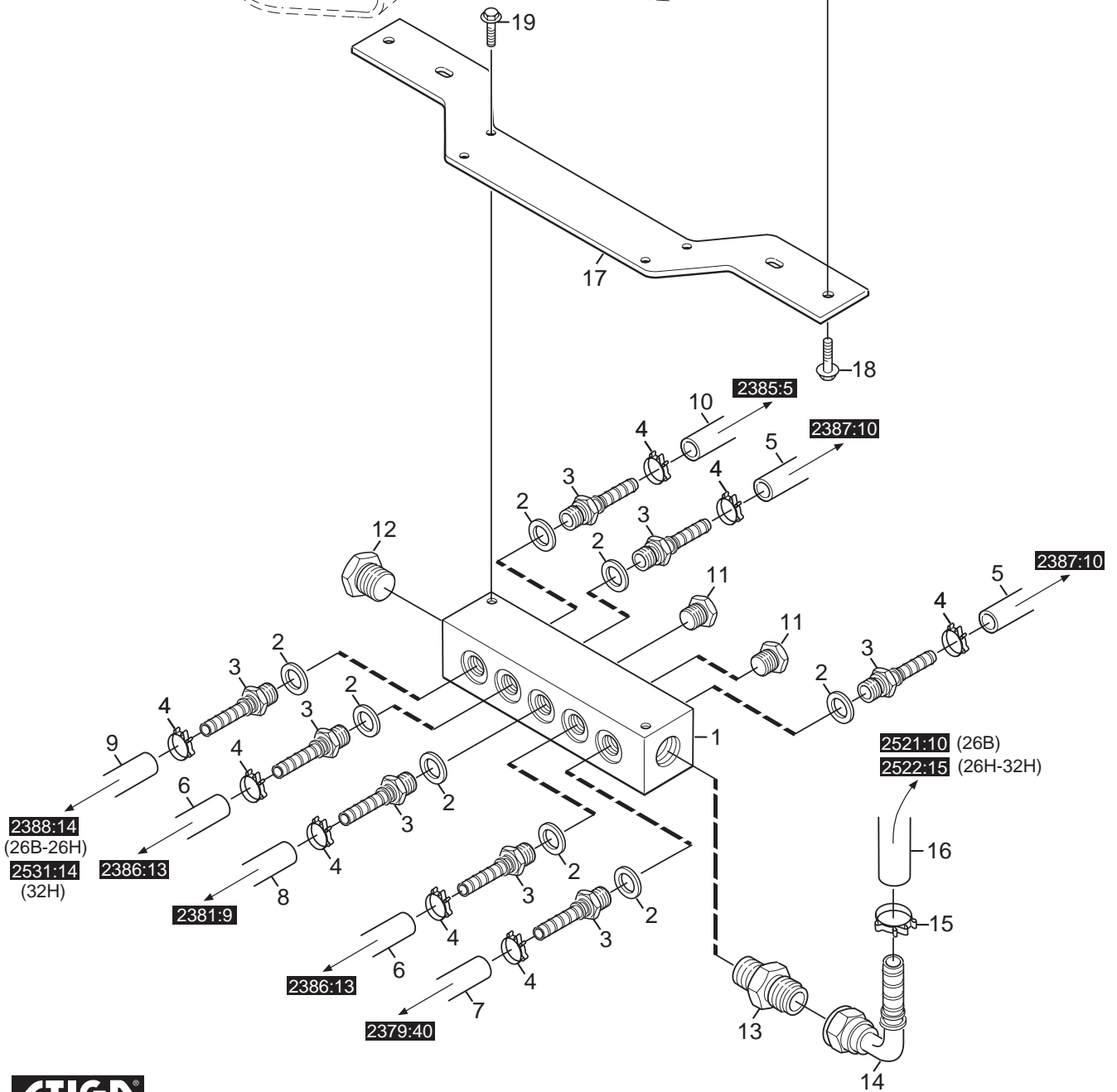
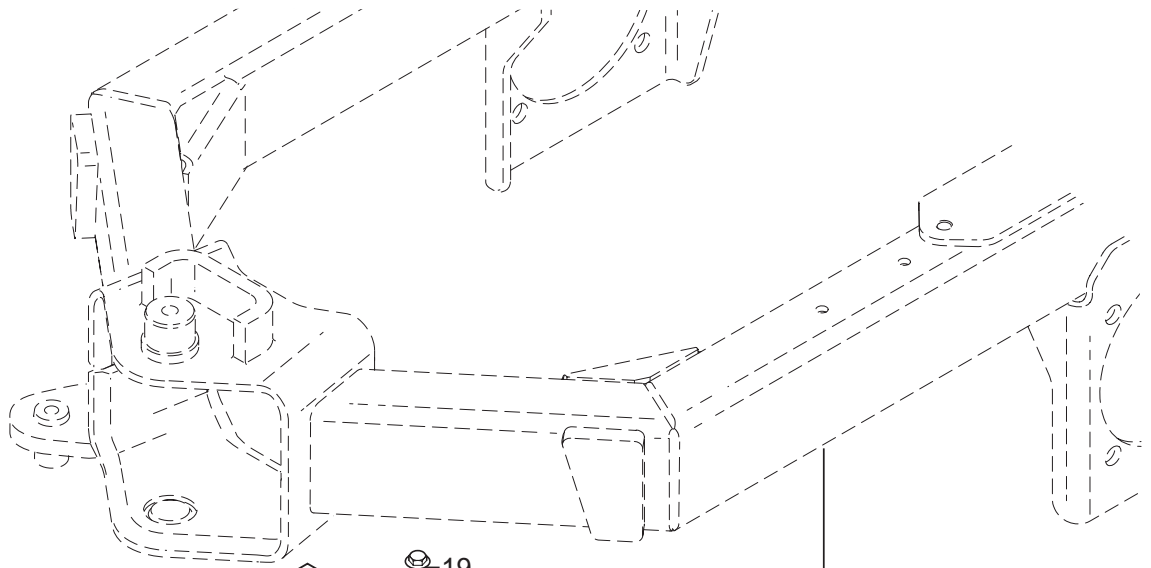
Utgåva Issue		Bildnr Picture No		TITAN HYDROSTATPUMP		HYDRO PUMP		Sida Page	
2009- 15		2385A						36	
Pos. Fig.	Antal/Quantity				Art nr Part No	Benämning	Description	Sats Kit	Anmärkning Notes
	7432 7433	7434 7435 7437	7440 7441 7442						
1	1				1134- 7012- 01	Hydraulpump.....	Hydraulic pump.....		
1		1	1		1134- 7013- 01	Hydraulpump.....	Hydraulic pump.....		
2	1	1	1		1134- 5809- 01	Adapter.....	Hydraulic coupling.....		
3	1	1	1		1134- 7444- 01	Slangstolpe.....	Tube coupling.....		
4	1	1	1		9578- 0023- 04	Slangklämma.....	Hose clamp.....		
5	1	1	1		1134- 7140- 04	Hydraulslang (L=750).....	Hydraulic tube (L=750).....		Use/anv 1134- 7140- 03
6	1	1	1		1134- 7187- 01	Adapter.....	Hydraulic coupling.....		
7	1	1	1		1134- 7446- 01	Slangstolpe.....	Tube coupling.....		
8	1	1	1		9578- 0031- 01	Slangklämma.....	Hose clamp.....		
9	1	1	1		1134- 7136- 01	Hydraulslang (L=930).....	Hydraulic tube (L=930).....		Use/anv 1134- 7136- 04
10	1	1	1		1134- 4282- 01	Adapter.....	Hydraulic coupling.....		
11	1	1	1		1134- 7135- 01	Hydraulslang 3/8".....	Hydraulic tube 3/8".....		
12	2	2	2		1134- 5810- 01	Adapter.....	Hydraulic coupling.....		
13	2	2	2		1134- 7452- 01	L- koppling.....	L- coupling.....		
14	1	1	1		1134- 7128- 01	Hydraulslang 1/2".....	Hydraulic tube 1/2".....		
15	1	1	1		1134- 7129- 01	Hydraulslang 1/2".....	Hydraulic tube 1/2".....		
17	1	1	1		1134- 7134- 01	Hydraulslang 1/2".....	Hydraulic tube 1/2".....		
18	1	1	1		1134- 7133- 01	Hydraulslang 1/2".....	Hydraulic tube 1/2".....		
19	1	1	1		1134- 6968- 01	Remskiva- pump.....	Belt pulley- pump.....		
20	1	1	1		9747- 1231- 02	Mutter.....	Nut.....		
21	1	1	1		1134- 7738- 01	Pumpfäste.....	Pump bracket.....		
22	2	2	2		9997- 1035- 16	Skruv.....	Screw.....		
23	2	2	2		9699- 0030- 02	Bricka.....	Washer.....		
24	2	2	2		9747- 1031- 02	Mutter.....	Nut.....		
25	1	1	1		1134- 7718- 01	Spännarm.....	Tension arm.....		
26	1	1	1		9501- 0500- 00	Smörjnippel.....	Grease nipple.....		
27	1	1	1		9544- 0002- 01	Glidlager.....	Bearing.....		
28	2	2	2		1134- 6329- 01	Spännrulle.....	Tension roller.....		
29	1	1	1		9699- 0069- 02	Bricka.....	Washer.....		
30	1	1	1		9747- 1031- 02	Mutter.....	Nut.....		
31	1	1	1		9997- 1040- 02	Skruv.....	Screw.....		
32	1	1	1		9699- 0030- 02	Bricka.....	Washer.....		
33	1	1	1		9747- 1031- 02	Mutter.....	Nut.....		
34	1	1	1		1134- 9143- 01	Kilrem (sats 2 st).....	V- belt (kit of 2 pcs.).....		Marked 9585- 0193- 01
35	1				1134- 6970- 01	Svänghjulsadapter.....	Flywheel adapter.....		
36	3	3	3		9997- 1225- 16	Skruv.....	Screw.....		
37A	1				1134- 6969- 01	Motorremskiva.....	Engine belt pulley.....		
37B		1			1135- 2783- 01	Motorremskiva.....	Engine belt pulley.....		
37B			1		1135- 2518- 01	Motorremskiva.....	Engine belt pulley.....		
38	1				9600- 0251- 02	Kil.....	Key.....		L = 37 mm
39	1	1	1		1134- 4232- 01	Dragfjäder.....	Spring.....		
40	2	2	2		9997- 0835- 12	Skruv.....	Screw.....		
41	4	4	4		9739- 0831- 22	Mutter.....	Nut.....		
42	1	1	1		9699- 0036- 02	Bricka.....	Washer.....		
43	1	1	1		1134- 7220- 02	Distans.....	Spacer.....		
44	3	3	3		9959- 1025- 16	Skruv.....	Screw.....		
45	1	1	1		9747- 1031- 02	Mutter.....	Nut.....		
46	1	1	1		9924- 1060- 19	Skruv.....	Screw.....		
47	1	1	1		9699- 0035- 02	Bricka.....	Washer.....		
48		1	1		9699- 0100- 02	Bricka.....	Washer.....		
49		1	1		9997- 0616- 16	Skruv.....	Screw.....		



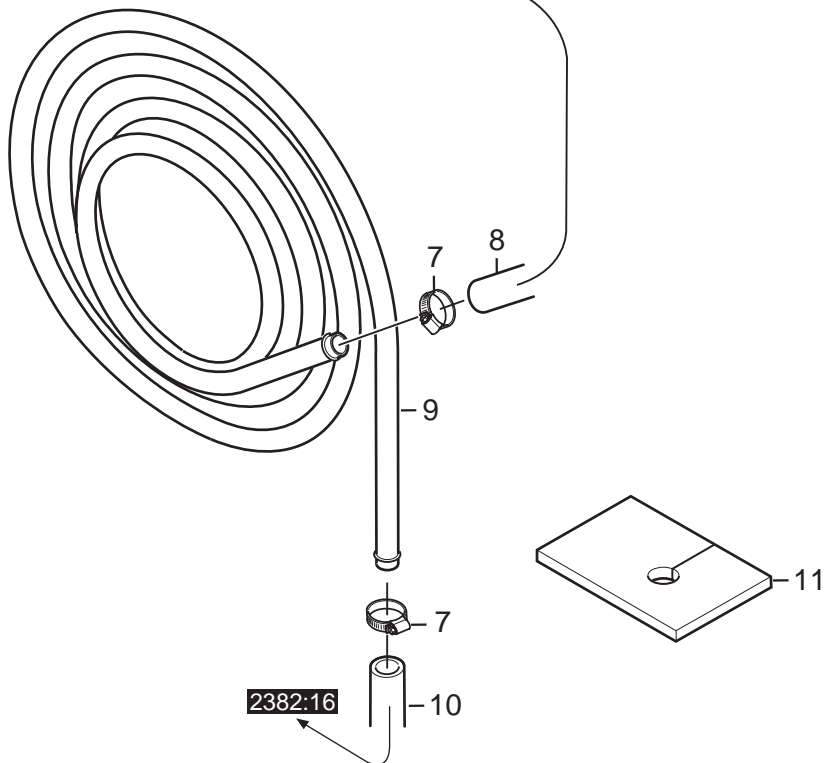
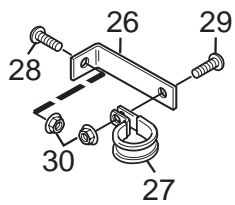
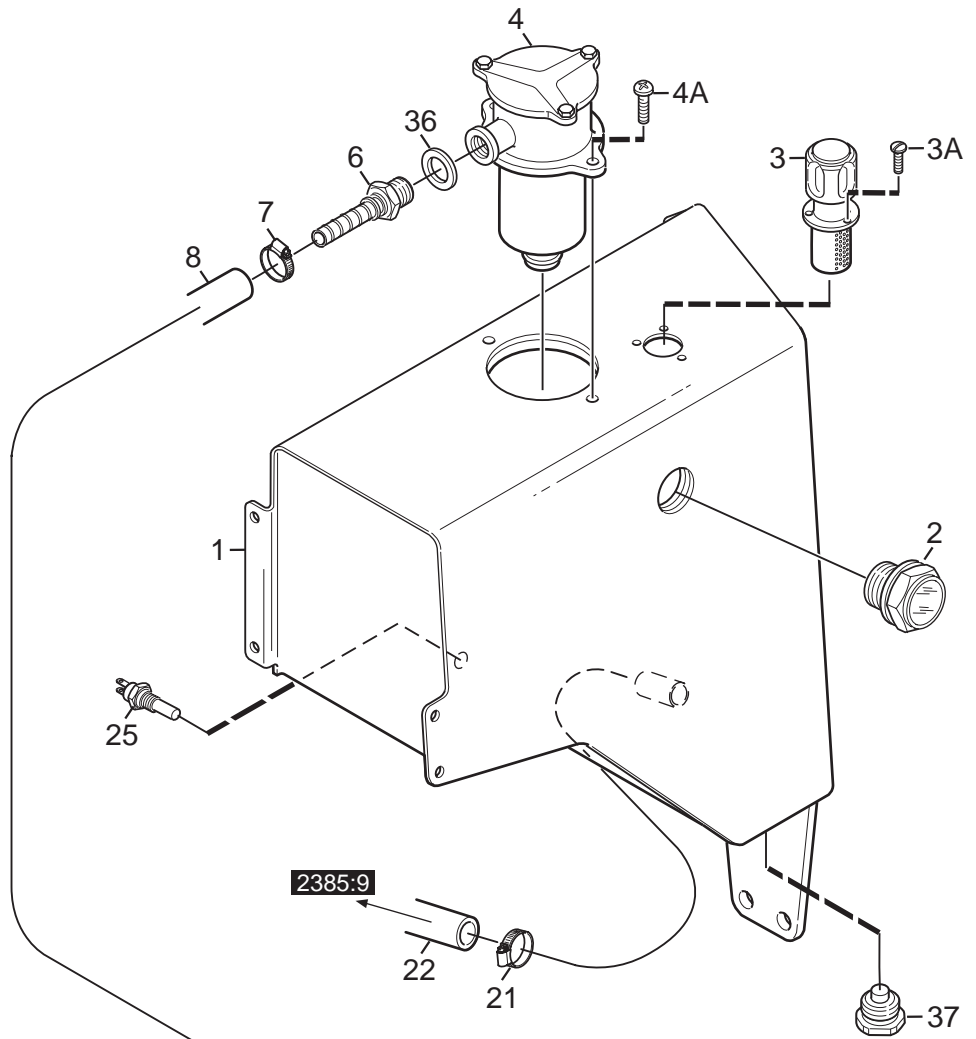
Utgåva Issue		Bildnr Picture No		TITAN TRANSMISSION- FRAM		TRANSMISSION- FRONT		Sida Page	
2009- 15		2386						38	
Pos. Fig.	Antal/Quantity				Art nr Part No	Benämning	Description	Sats Kit	Anmärkning Notes
	7432 7433	7434 7435 7437	7440 7441 7442						
1	2				1134- 7014- 01	Hydraulmotor	Hydraulic motor		
1		2	2		1134- 7015- 01	Hydraulmotor	Hydraulic motor		
2	4	4	4		1134- 7161- 01	Adapter	Hydraulic coupling		
3	2	2	2		1134- 7163- 01	Kompvinkel	Hydraulic coupling		
4	2	2	2		1134- 7164- 01	L- koppling	L- coupling		
5	1	1	1		1134- 7132- 01	Hydraulslang 1/2"	Hydraulic tube 1/2"		
6	1	1	1		1134- 7131- 01	Hydraulslang 1/2"	Hydraulic tube 1/2"		
7	1	1	1		1134- 7130- 01	Hydraulslang 1/2"	Hydraulic tube 1/2"		
8	1	1	1		1134- 7134- 01	Hydraulslang 1/2"	Hydraulic tube 1/2"		
9	1	1	1		1134- 7133- 01	Hydraulslang 1/2"	Hydraulic tube 1/2"		
10	2	2	2		1134- 4948- 02	Tredobricka	Seal washer		
11	2	2	2		1134- 7168- 01	Slangstolpe	Tube coupling		
12	2	2	2		9578- 0023- 04	Slangklämma	Hose clamp		
13	2	2	2		1134- 7140- 02	Hydraulslang (L=850)	Hydraulic tube (L=850)		Use/anv 1134- 7140- 03
14	2	2	2		1134- 6996- 01	Kil	Key		
15	2	2	2		1134- 6971- 01	Nav	Hub		
16	2	2	2		9781- 2431- 32	Kronmutter	Nut		
17	2	2	2		9599- 0101- 02	Saxpinne	Cotter pin		
18	2	2			1134- 7308- 01	Hjul kpl 20"	Wheel assy 20"		Pos 18A - 18B incl.
18			2		1134- 7310- 01	Hjul kpl 23"	Wheel assy 23"		Pos 18A - 18B incl.
18A	1	1			9545- 0127- 01	.DäckTire		20 x 10 - 10
18A			1		9545- 0129- 01	.DäckTire		23 x 10,5 - 12
18B	1	1			9545- 0500- 00	.VentilValve		
19	8	8	8		1134- 7041- 01	Hjulbult	Wheel bolt		
20	8	8	8		9939- 1213- 02	Skruv	Screw		
21	8	8	8		9699- 0036- 02	Bricka	Washer		
22	8	8	8		9747- 1231- 02	Mutter	Nut		
99	x	x			9545- 0211- 01	Innerslang för 20"	Inner tube for 20"		Only as spare part
99			x		9545- 0212- 01	Innerslang för 23"	Inner tube for 23"		Only as spare part



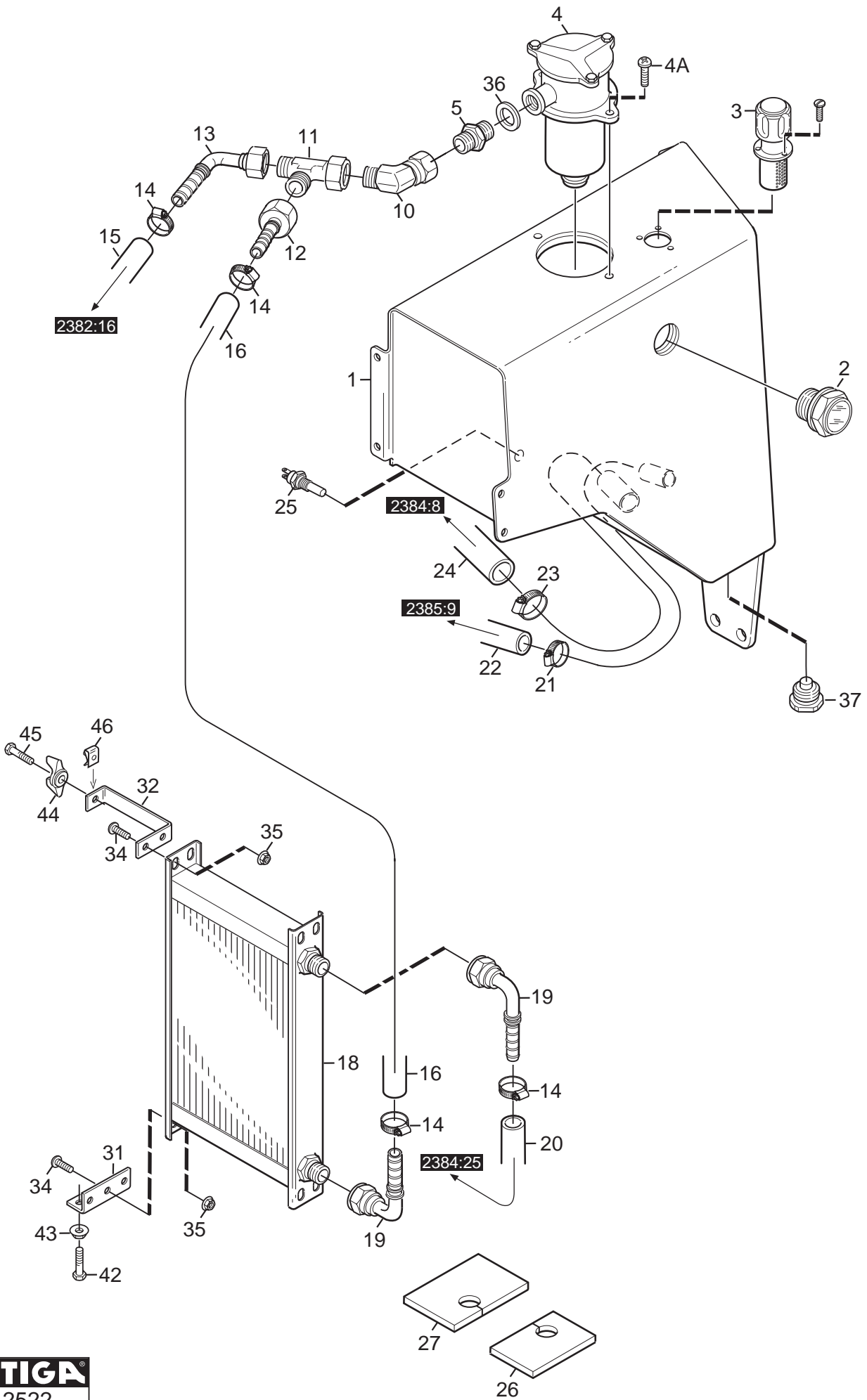
Utgåva Issue		Bildnr Picture No		TITAN TRANSMISSION- BAK		TRANSMISSION- REAR		Sida Page	
2009- 15		2387						40	
Pos. Fig.	Antal/Quantity				Art nr Part No	Benämning	Description	Sats Kit	Anmärkning Notes
	7432 7433	7434 7435 7437	7440 7441 7442						
1	2	2	2		1134- 7016- 01	Hydraulmotor	Hydraulic motor		
2	4	4	4		1134- 7161- 01	Adapter	Hydraulic coupling		
3	1	1	1		1134- 7128- 01	Hydraulslang 1/2"	Hydraulic tube 1/2"		
4	1	1	1		1134- 7129- 01	Hydraulslang 1/2"	Hydraulic tube 1/2"		
5	1	1	1		1134- 7130- 01	Hydraulslang 1/2"	Hydraulic tube 1/2"		
6	1	1	1		1134- 7131- 01	Hydraulslang 1/2"	Hydraulic tube 1/2"		
7	2	2	2		1134- 4948- 02	Tredobricka	Seal washer		
8	2	2	2		1134- 7168- 01	Slangstolpe	Tube coupling		
9	2	2	2		9578- 0023- 04	Slangklämma	Hose clamp		
10	2	2	2		1134- 7140- 01	Hydraulslang (L=285)	Hydraulic tube (L=285)		Use/anv 1134- 7140- 03
11	2	2	2		1134- 6996- 01	Kil	Key		
12	2	2	2		1134- 6971- 01	Nav	Hub		
13	2	2	2		9781- 2431- 32	Kronmutter	Nut		
14	2	2	2		9599- 0101- 02	Saxpinne	Cotter pin		
15	2	2			1134- 7308- 01	Hjul kpl 20"	Wheel assy 20"		Pos 15A - 15B incl.
15			2		1134- 7310- 01	Hjul kpl 23"	Wheel assy 23"		Pos 15A - 15B incl.
15A	1	1			9545- 0127- 01	.DäckTire		20 x 10 - 10
15A			1		9545- 0129- 01	.DäckTire		23 x 10,5 - 12
15B	1	1	1		9545- 0500- 00	.VentilValve		
16	8	8	8		1134- 7041- 01	Hjulbult	Wheel bolt		
17	8	8	8		9939- 1213- 02	Skruv	Screw		
18	8	8	8		9699- 0036- 02	Bricka	Washer		
19	8	8	8		9747- 1231- 02	Mutter	Nut		
99	x	x			9545- 0211- 01	Innerslang för 20"	Inner tube for 20"		Only as spare part
99			x		9545- 0212- 01	Innerslang för 23"	Inner tube for 23"		Only as spare part



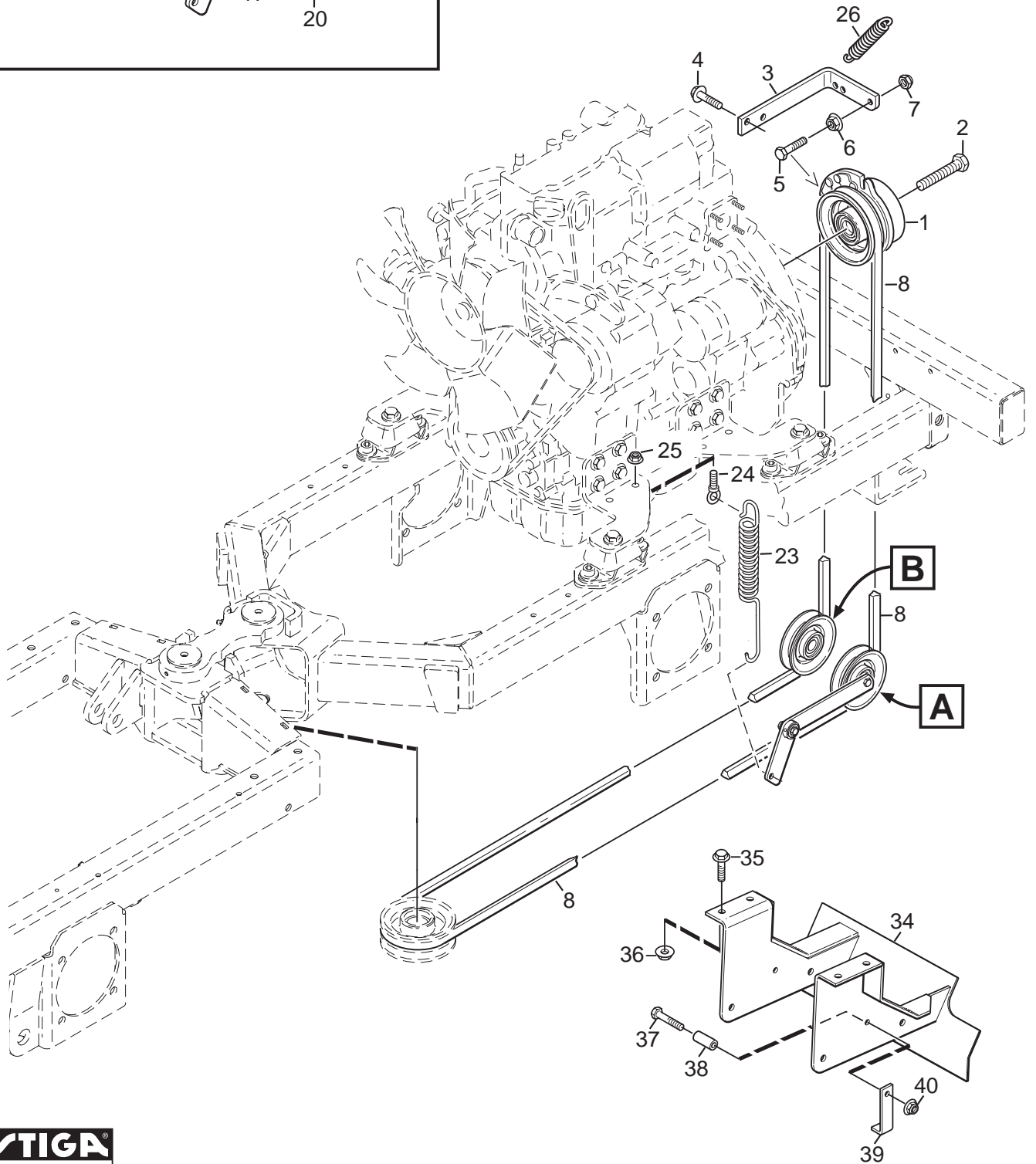
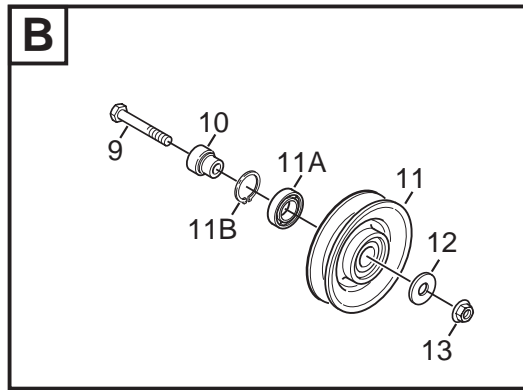
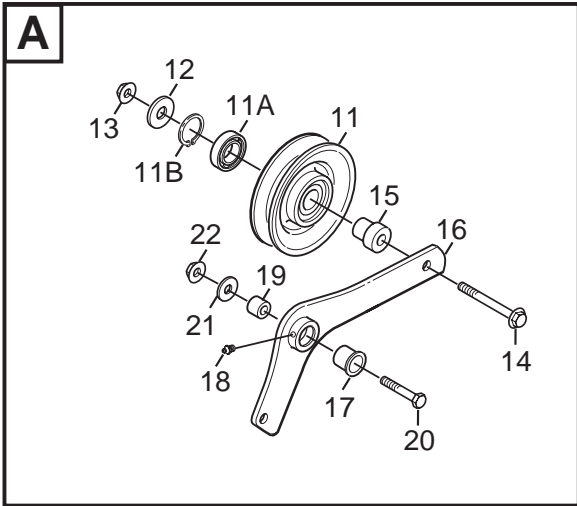
Utgåva Issue		Bildnr Picture No		TITAN UPPSAMLINGSBLOCK		COLLECTOR BLOCK		Sida Page	
2009- 15		2382						42	
Pos. Fig.	Antal/Quantity				Art nr Part No	Benämning	Description	Sats Kit	Anmärkning Notes
	7432 7433	7434 7435 7437	7440 7441 7442						
1	1	1	1		1134- 7202- 01 Uppsamlingsblock	Collector block			
2	7	8	8		1134- 4948- 02 Tredbricka	Seal washer			
3	7	8	8		1134- 7168- 01 Slangstolpe	Tube coupling			
4	7	8	8		9578- 0023- 04 Slangklämma	Hose clamp			
5	2	2	2		1134- 7140- 01 Hydraulslang (L=285)	Hydraulic tube (L=285)			Use/anv 1134- 7140- 03
6	2	2	2		1134- 7140- 02 Hydraulslang (L=850)	Hydraulic tube (L=850)			Use/anv 1134- 7140- 03
7		1	1		1134- 7140- 06 Hydraulslang (L=1530)	Hydraulic tube (L=1530)			Use/anv 1134- 7140- 03
8	1	1	1		1134- 7140- 03 Hydraulslang (L=1730)	Hydraulic tube (L=1730)			3/8"
9	1	1	1		1134- 7140- 05 Hydraulslang (L=1200)	Hydraulic tube (L=1200)			Use/anv 1134- 7140- 03
10	1	1	1		1134- 7140- 04 Hydraulslang (L=750)	Hydraulic tube (L=750)			Use/anv 1134- 7140- 03
11	3	2	2		1134- 7453- 01 Plugg	Plug			
12	1	1	1		1134- 7174- 01 Plugg	Plug			
13	1	1	1		1134- 7169- 01 Adapter	Hydraulic coupling			
14		1	1		1134- 7447- 01 Slangstolpe	Tube coupling			
14	1				1134- 7159- 01 Slangstolpe	Tube coupling			
15	1	1	1		9578- 0025- 01 Slangklämma	Hose clamp			D18 - 27
16		1	1		1134- 7136- 02 Hydraulslang (L=850)	Hydraulic tube (L=850)			Use/anv 1134- 7136- 04
16	1				1134- 7141- 01 Hydraulslang (L=300)	Hydraulic tube (L=300)			Use/anv 1134- 7141- 02
17	1	1	1		1134- 7340- 01 Konsol- kylare	Bracket- cooler			
18	2	2	2		9945- 0816- 16 Skruv	Screw			
19	2	2	2		9959- 0616- 16 Skruv	Screw			



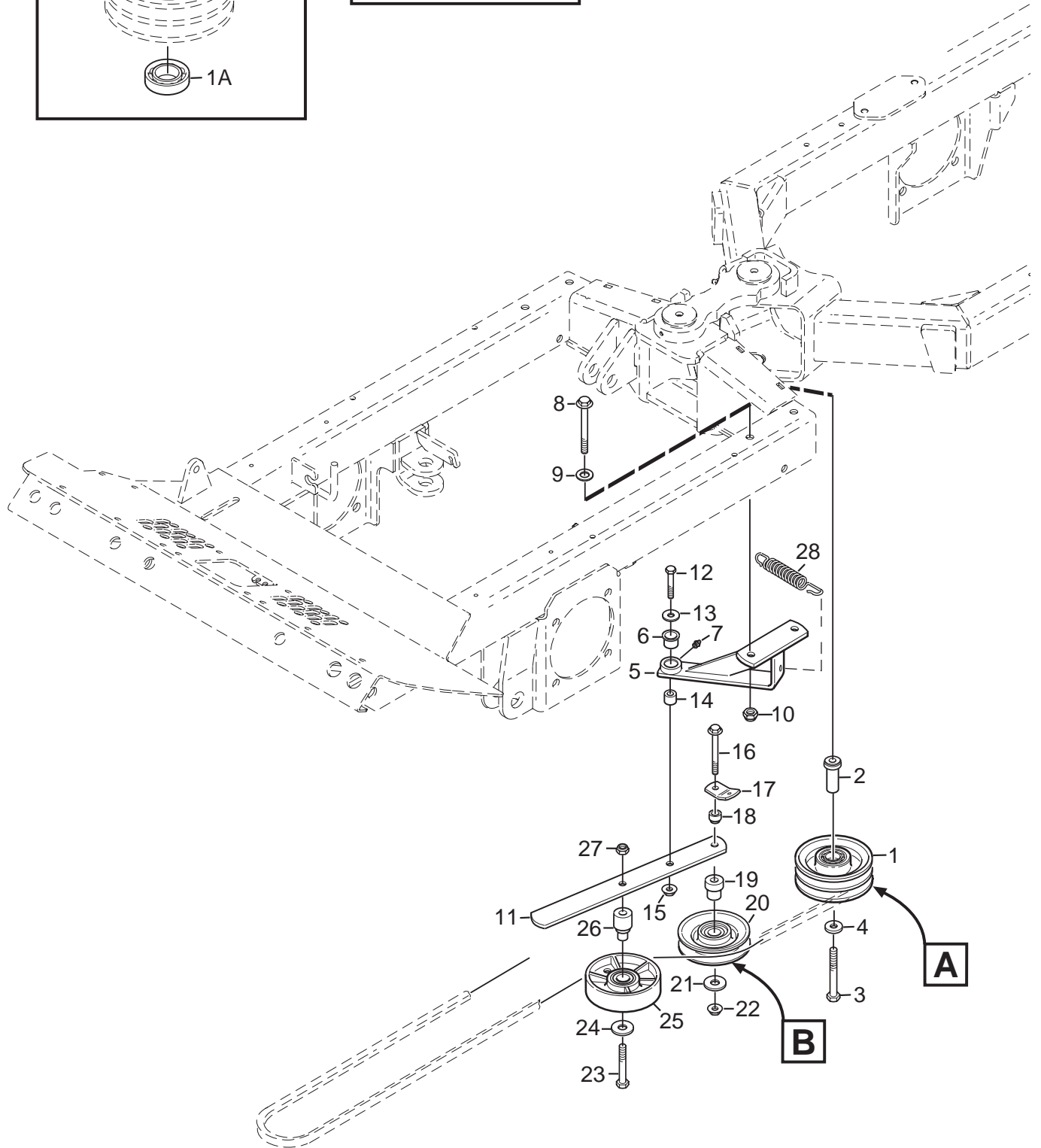
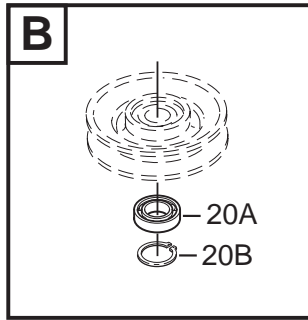
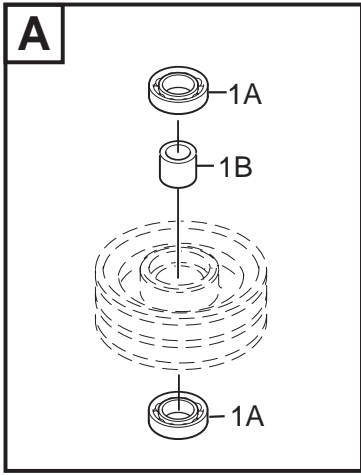
Utgåva Issue		Bildnr Picture No		TITAN 26B OLJETANK			OIL TANK		Sida Page	
2009- 15		2521							44	
Pos. Fig.	Antal/Quantity				Art nr Part No	Benämning	Description	Sats Kit	Anmärkning Notes	
	7432	7433								
1	1				1134-6916-01	Oljetank	Oil tank			
2	1				1134-7379-02	Nivåöga	Level eye		1"	
3	1				1134-7213-01	Tankventilationsfilter	Tank ventilation			
4	1				1134-7212-01	Returoljefilter	Oil filter- return			
4A	2				9939-0820-16	.SkruvScrew		M8	
4B	1				1139-2086-01	.FilterinsatsFilter element		Not ill./ej ill. (10 my paper)	
4C	1				1139-2087-01	.FjäderSpring		Not ill./ej ill.	
6	1				1134-7157-01	Slangstolpe	Tube coupling			
7	3				9578-0025-01	Slangklämma	Hose clamp			
8	1				1134-7141-02	Hydraulslang (L=800)	Hydraulic tube (L=800)		5/8"	
9	1				1134-7428-01	Rörkylare	Tube cooler			
10	1				1134-7141-01	Hydraulslang (L=300)	Hydraulic tube (L=300)		Use/anv 1134-7141-02	
11	1				1135-3059-01	Tätningsskiva	Seal plate		160 x 110 x 9	
21	1				9578-0031-01	Slangklämma	Hose clamp			
22	1				1134-7136-01	Hydraulslang (L=930)	Hydraulic tube (L=930)		Use/anv 1134-7136-04	
25	1				084-459-01	Temperaturgivare	Temperature sensor		80°	
26	2				1134-7506-01	Fäste- kylslinga	Bracket			
27	2				9578-0030-01	Rörklammer	Tube clamp			
28	2				9893-0616-16	Skruv	Screw			
29	2				9959-0616-16	Skruv	Screw			
30	4				9747-0631-02	Mutter	Nut			
36	1				1134-4948-04	Tredobricka	Seal washer			
37	1				1135-2936-01	Magnetplugg	Magnet plug			



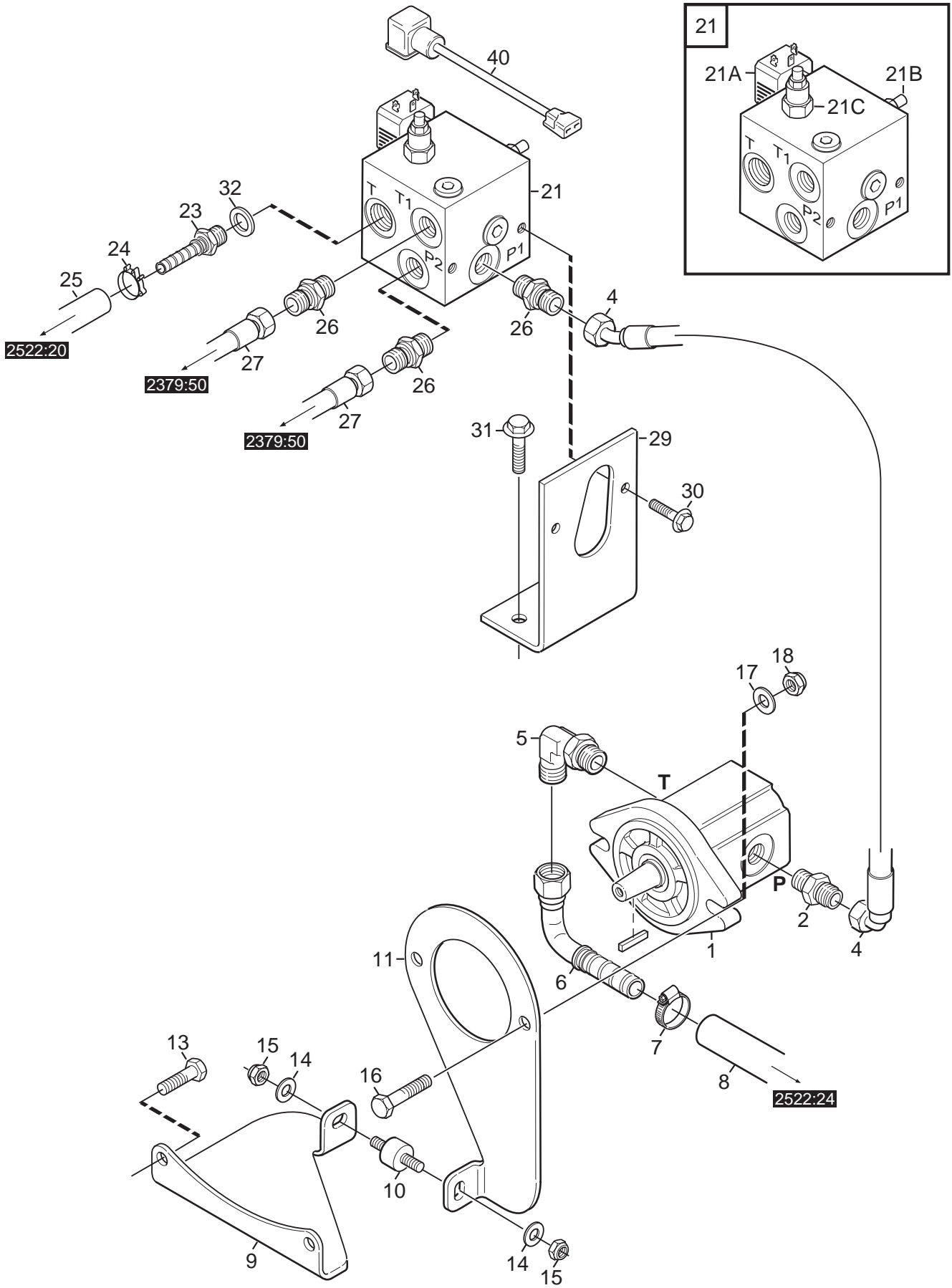
Utgåva Issue		Bildnr Picture No		TITAN 26H- 32H OLJETANK		OIL TANK		Sida Page	
2009- 15		2522						46	
Pos. Fig.	Antal/Quantity			Art nr Part No	Benämning	Description	Sats Kit	Anmärkning Notes	
	7434 7435 7437	7440 7441 7442							
1	1	1		1134- 7115- 01	Oljetank	Oil tank			
2	1	1		1134- 7379- 02	Nivåöga	Level eye		1"	
3	1	1		1134- 7213- 01	Tankventilationsfilter	Tank ventilation			
4	1	1		1134- 7212- 01	Returoljefilter	Oil filter- return			
4A	2	2		9939- 0820- 16	.SkruvScrew			
4B	1	1		1139- 2086- 01	.FilterinsatsFilter element		Not ill./ej ill (10 my paper)	
4C	1	1		1139- 2087- 01	.FjäderSpring		Not ill./ej ill.	
5	1	1		1134- 7169- 01	Adapter	Hydraulic connector			
10	1	1		084- 988- 01	Vinkelkoppling 45°	Angle connector 45°			
11	1	1		1134- 7454- 01	L- koppling	L- coupling			
12	1	1		1134- 7162- 01	Slangstolpe	Tube coupling		Straight/rak	
13	1	1		1134- 7447- 01	Slangstolpe	Tube coupling		90°	
14	4	4		9578- 0031- 01	Slangklämma	Hose clamp			
15	1	1		1134- 7136- 02	Hydraulslang (L=850)	Hydraulic tube (L=850)		Use/anv 1134- 7136- 04	
16	1	1		1134- 7136- 03	Hydraulslang (L=695)	Hydraulic tube (L=695)		Use/anv 1134- 7136- 04	
18	1	1		1134- 6886- 02	Oljekylare	Oil cooler			
19	2	2		1134- 7450- 01	Slangstolpe	Tube coupling		90°	
20	1	1		1134- 7136- 04	Hydraulslang (L=1000)	Hydraulic tube (L=1000)		3/4"	
21	1	1		9578- 0031- 01	Slangklämma	Hose clamp			
22	1	1		1134- 7136- 01	Hydraulslang (L=930)	Hydraulic tube (L=930)		Use/anv 1134- 7136- 04	
23	1	1		9578- 0032- 01	Slangklämma	Hose clamp			
24	1	1		1134- 7152- 01	Hydraulslang 1"	Hydraulic tube 1"			
25	1	1		084- 459- 02	Temperaturgivare	Temperature sensor		95°	
26	1	1		1135- 3060- 01	Tätningsskiva	Seal plate		100 x 80 x 9	
27	1	1		1135- 3061- 01	Tätningsskiva	Seal plate		120 x 90 x 9	
31	2	2		1134- 7468- 01	Fäste	Bracket			
32	1	1		1134- 7469- 01	Fäste	Bracket			
34	6	6		9893- 0616- 16	Skruv	Screw			
35	6	6		9747- 0631- 02	Mutter	Nut			
36	3	3		1134- 4948- 04	Tredobricka	Seal washer			
37	1	1		1135- 2936- 01	Magnetplugg	Magnet plug			
42	2	2		9997- 0625- 16	Skruv	Screw			
43	2	2		9739- 0631- 22	Mutter	Nut			
44	1	1		1134- 4481- 02	Vingmutter	Wing nut			
45	1	1		9997- 0616- 16	Skruv	Screw			
46	1	1		1134- 4176- 01	Clips	Clips			



Utgåva Issue		Bildnr Picture No		TITAN 26B KRAFTUTTAG, PRIMÄR POWER TAKE- OFF, PRIMARY			Sida Page		
2009- 15		2392A					48		
Pos. Fig.	Antal/Quantity				Art nr Part No	Benämning	Description	Sats Kit	Anmärkning Notes
	7432	7433							
1	1				1134-7432-01	Magnetkoppling.....	Magnet clutch		
2	1				9987-5357-12	Skruv.....	Screw.....		
3	1				1135-3168-01	Momentstag.....	Torsion strut.....		
4	2				9945-0816-16	Skruv.....	Screw.....		
5	1				9997-0835-12	Skruv.....	Screw.....		
6	1				9739-0831-12	Mutter.....	Nut.....		
7	1				9747-0831-02	Mutter.....	Nut.....		
8	1				9585-0195-01	Kilrem.....	V- belt.....		
9	1				9997-1060-12	Skruv.....	Screw.....		
10	1				1134-6840-02	Distans.....	Spacer.....		L = 27 mm
11	2				1134-6972-01	Brythjul kpl.....	Corner pulley assy.....		
11A	1				9549-0060-01	.Kullager.....	.Ball bearing.....		
11B	1				9651-0052-04	.Låsring.....	.Lock ring.....		
12	2				9699-0030-02	Bricka.....	Washer.....		
13	2				9747-1031-02	Mutter.....	Nut.....		
14	1				9997-1050-12	Skruv.....	Screw.....		
15	1				1134-6840-01	Distans.....	Spacer.....		L = 15 mm
16	1				1135-2911-01	Spännarm.....	Tension arm.....		
17	1				9544-0002-01	Glidlager.....	Bearing.....		
18	1				9501-0500-00	Smörjnippel.....	Grease nipple.....		
19	1				1134-7220-02	Distans.....	Spacer.....		
20	1				9997-1040-12	Skruv.....	Screw.....		
21	1				9699-0030-02	Bricka.....	Washer.....		
22	1				9747-1031-02	Mutter.....	Nut.....		
23	1				1134-5713-01	Fjäder.....	Spring.....		
24	1				1134-2138-01	Skruvögla.....	Eye bolt.....		
25	2				9739-0831-22	Mutter.....	Nut.....		
26	1				1134-3974-01	Fjäder.....	Spring.....		
34	1				1134-6981-02	Konsol.....	Bracket.....		
35	2				9959-1025-16	Skruv.....	Screw.....		
36	4				9739-1031-22	Mutter.....	Nut.....		
37	1				9997-0845-12	Skruv.....	Screw.....		
38	1				1134-1565-06	Distans.....	Spacer.....		
39	1				1134-7728-01	Begränsningsplåt.....	Limiter angle.....		
40	1				9739-0831-22	Mutter.....	Nut.....		

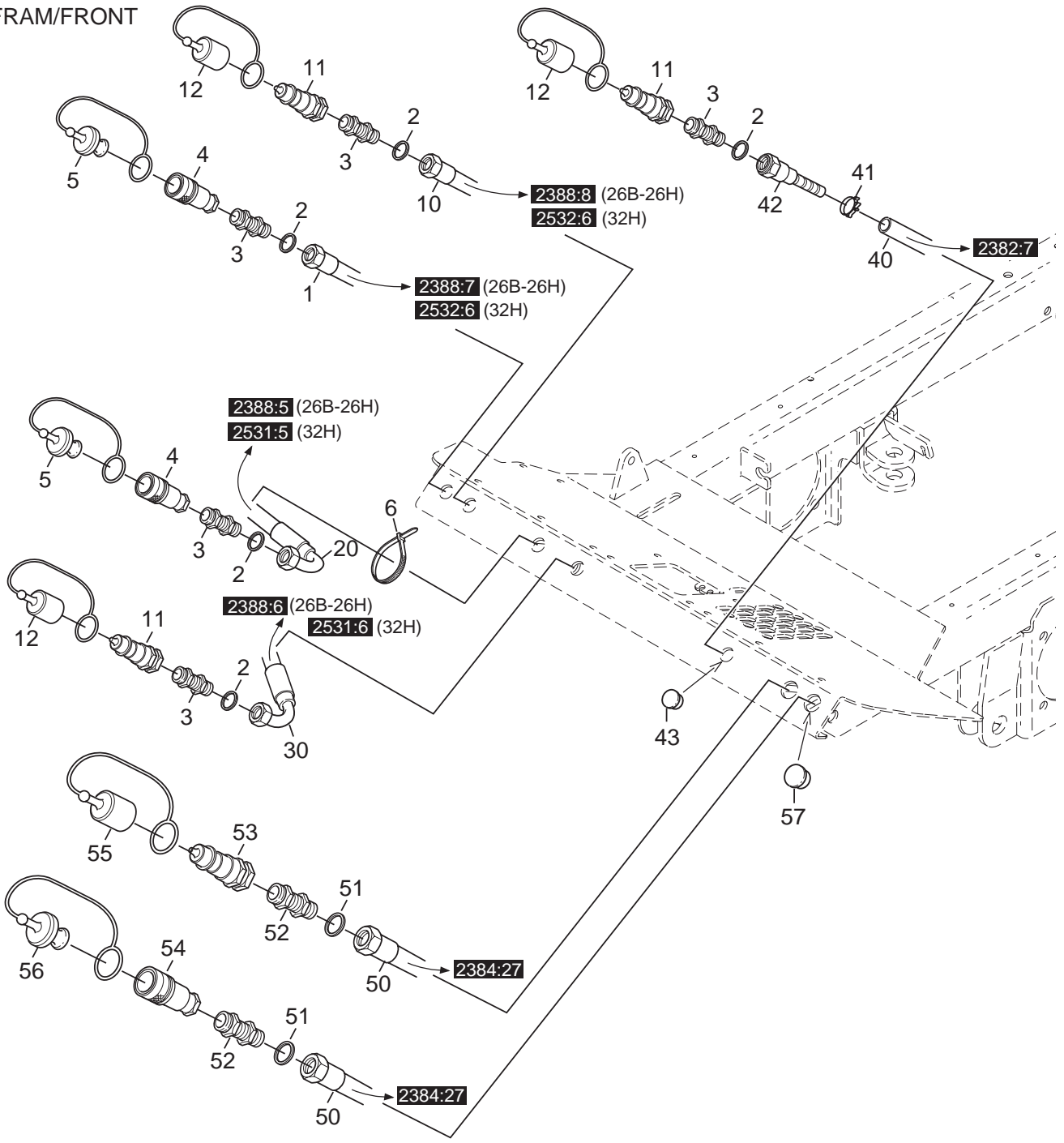


Utgåva Issue		Bildnr Picture No		TITAN 26B KRAFTUTTAG, SEKUNDÄR POWER TAKE-OFF, SECONDARY			Sida Page		
2009-15		2397A					50		
Pos. Fig.	Antal/Quantity				Art nr Part No	Benämning	Description	Sats Kit	Anmärkning Notes
	7432	7433							
1	1				1134-6911-01	Remskiva.....	Belt pulley.....		
1A	1				9549-0059-01	.Kullager.....	.Ball bearing.....		
1B	1				1134-6909-01	.Distans.....	.Spacer.....		
2	1				1134-6908-01	Axel.....	Shaft.....		
3	1				9997-1090-12	Skruv.....	Screw.....		
4	1				1134-6792-01	Bricka.....	Washer.....		
5	1				1134-7666-01	Fäste.....	Bracket.....		
6	1				9544-0002-01	Glidlager.....	Bearing.....		
7	1				9501-0500-00	Smörjnippel.....	Grease nipple.....		
8	2				9996-1012-02	Skruv.....	Screw.....		
9	2				9699-0035-02	Bricka.....	Washer.....		
10	2				9747-1031-02	Mutter.....	Nut.....		
11	1				1134-7231-01	Spännarm.....	Tension arm.....		
12	1				9997-1040-12	Skruv.....	Screw.....		
13	1				1134-5017-01	Bricka.....	Washer.....		
14	1				1134-7220-02	Distans.....	Spacer.....		
15	1				9747-1031-02	Mutter.....	Nut.....		
16	1				9997-1070-12	Skruv.....	Screw.....		
17	1				1134-1893-01	Fjäderfäste.....	Spring attachment.....		
18	1				1134-1888-05	Distans.....	Spacer.....		
19	1				1134-6840-02	Distans.....	Spacer.....		
20	1				1134-6972-01	Brythjul kpl.....	Corner pulley assy.....		
20A	1				9549-0060-01	.Kullager.....	.Ball bearing.....		
20B	1				9651-0052-04	.Låsring.....	.Lock ring.....		
21	1				9699-0030-02	Bricka.....	Washer.....		
22	1				9747-1031-02	Mutter.....	Nut.....		
23	1				9997-1060-12	Skruv.....	Screw.....		
24	1				9699-0030-02	Bricka.....	Washer.....		
25	1				1134-1770-01	Spännhjul.....	Tension roller.....		
26	1				1134-7232-01	Distans.....	Spacer.....		
27	1				9747-1031-02	Mutter.....	Nut.....		
28	1				1134-7486-01	Fjäder.....	Spring.....		

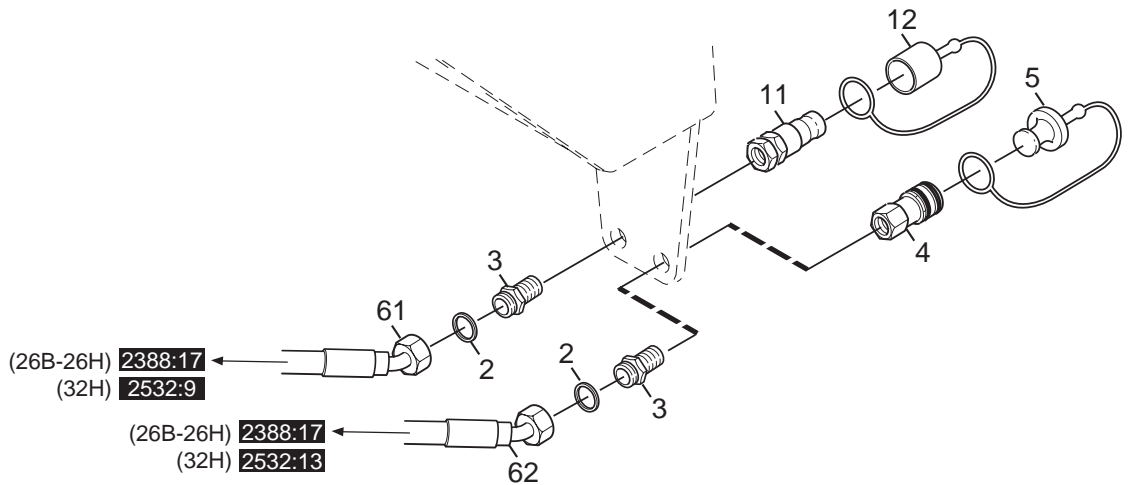


Utgåva Issue		Bildnr Picture No		TITAN 26H- 32H KRAFTUTTAG POWER TAKE- OFF			Sida Page	
2009- 15		2384A					52	
Pos. Fig.	Antal/Quantity			Art nr Part No	Benämning	Description	Sats Kit	Anmärkning Notes
	7434 7435 7437	7440 7441 7442						
1	1	1		1135- 2517- 01	Hydraulpump.....	Hydraulic pump.....		
2	1	1		1134- 7315- 01	Adapter.....	Hydraulic connector.....		
4	1	1		1134- 7153- 01	Hydraulslang 1/2".....	Hydraulic tube 1/2".....		
5	1	1		1134- 7186- 01	Adapter.....	Hydraulic connector.....		
6	1	1		1134- 7448- 01	Slangstolpe.....	Tube coupling.....		
7	1	1		9578- 0032- 01	Slangklämma.....	Hose clamp.....		
8	1	1		1134- 7152- 01	Hydraulslang 1".....	Hydraulic tube 1".....		
9	1			1135- 2781- 01	Fäste.....	Bracket.....		
9		1		1135- 2578- 01	Fäste.....	Bracket.....		
10	1	1		9550- 0008- 02	Vibrationsdämpare.....	Vibration damper.....		
11	1	1		1135- 2579- 01	Arm.....	Lever.....		
13	2	2		9959- 1025- 16	Skruv.....	Screw.....		
14	2	2		9699- 0056- 02	Bricka.....	Washer.....		
15	2	2		9747- 0831- 02	Mutter.....	Nut.....		
16	2	2		9997- 1035- 16	Skruv.....	Screw.....		
17	2	2		9699- 0030- 02	Bricka.....	Washer.....		
18	2	2		9747- 1031- 02	Mutter.....	Nut.....		
21	1	1		1134- 7127- 01	Ventilblock.....	Hydraulic valve.....		
21A	1	1		1139- 2088- 01	.Elventil inkl magnet.....	.Electric valve w magnet.....		
21B	1	1		1139- 2089- 01	.Tryckbegr.ventil.....	.Relief valve.....	10 bar	
21C	1	1		1139- 2090- 01	.Tryckbegr.ventil.....	.Relief valve.....	220 bar	
23	1	1		1134- 7451- 01	Slangstolpe.....	Tube coupling.....		
24	1	1		9578- 0031- 01	Slangklämma.....	Hose clamp.....		
25	1	1		1134- 7136- 04	Hydraulslang (L=1000).....	Hydraulic tube (L=1000).....	3/4"	
26	3	3		1134- 7161- 01	Adapter.....	Hydraulic connector.....		
27	2	2		1134- 7154- 01	Hydraulslang 1/2".....	Hydraulic tube 1/2".....		
29	1	1		1134- 7261- 01	Fäste- PTO ventil.....	Bracket.....		
30	2	2		9997- 0820- 16	Skruv.....	Screw.....		
31	2	2		9945- 0825- 16	Skruv.....	Screw.....		
32	1	1		1134- 4948- 04	Tredobricka.....	Seal washer.....		
40	1	1		1134- 7225- 01	Kablage- PTO.....	Harness.....		

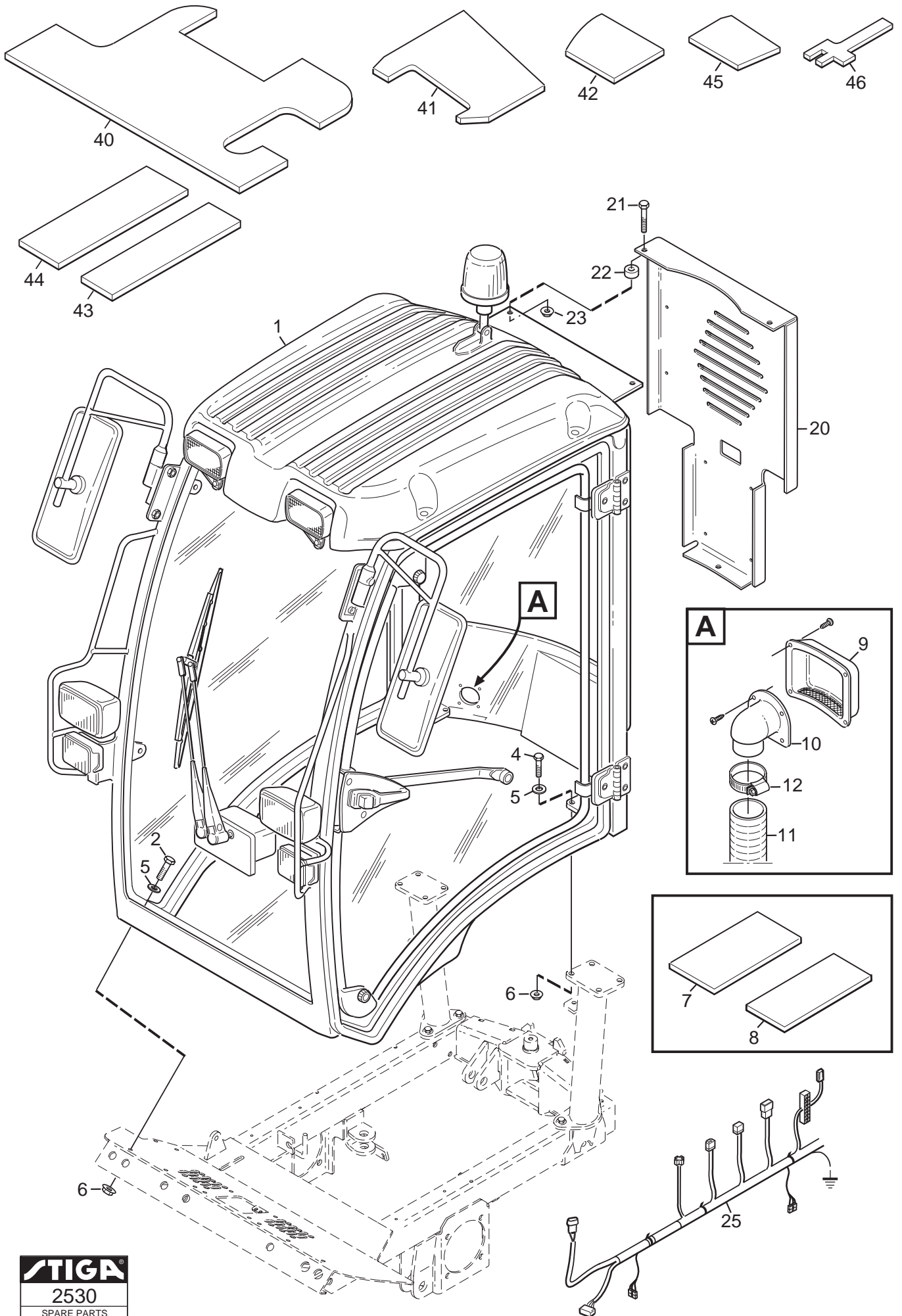
FRAM/FRONT



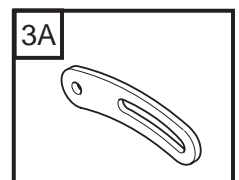
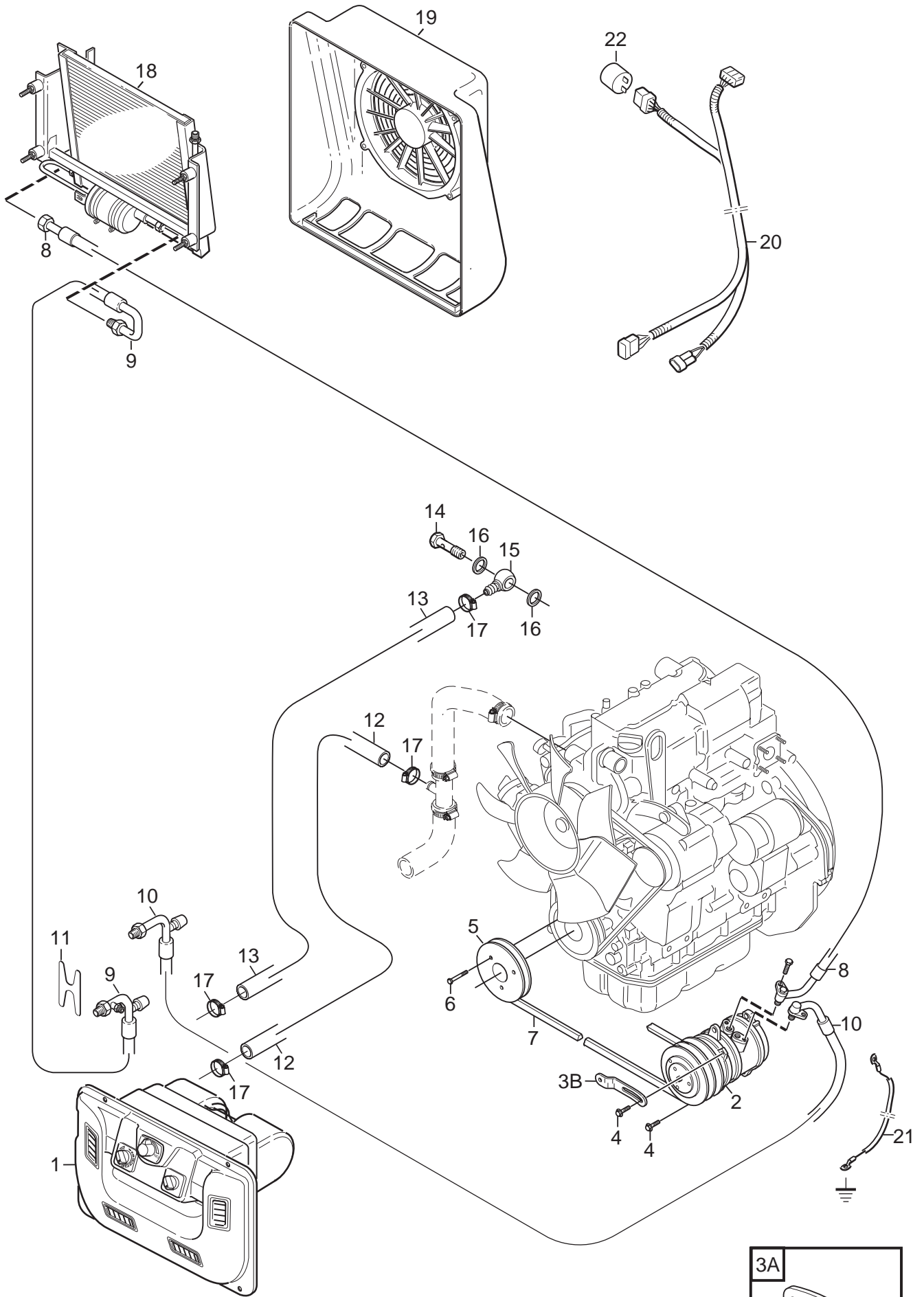
BAK/REAR



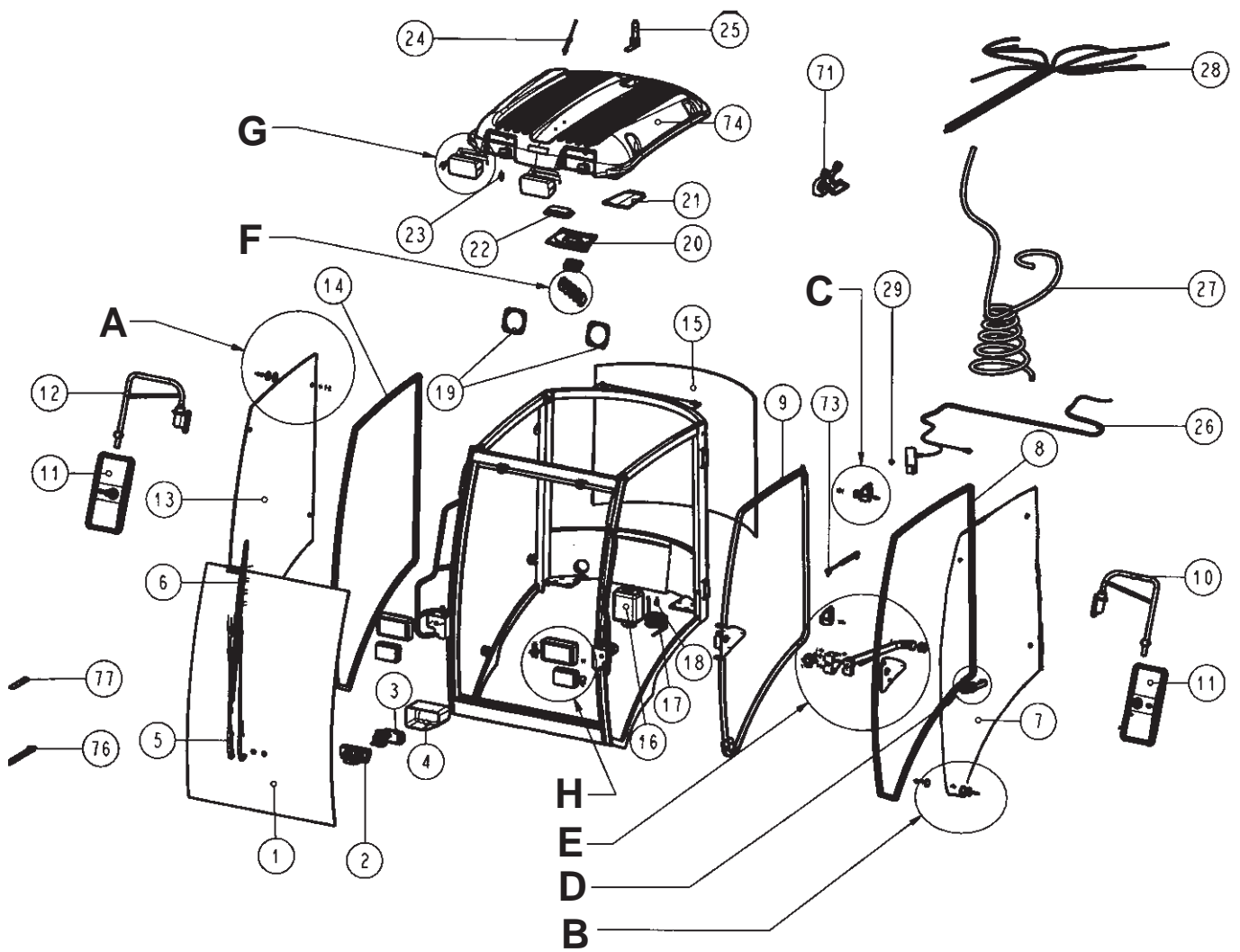
Utgåva Issue 2009- 15		Bildnr Picture No 2379A		TITAN KRAFTUTTAG REDSKAPSMANÖVRERING POWER TAKE- OFF IMPLEMENT CONTROL			Sida Page 54		
Pos. Fig.	Antal/Quantity				Art nr Part No	Benämning	Description	Sats Kit	Anmärkning Notes
	7432 7433	7434 7435 7437	7440 7441 7442						
1	1	1			1134-7147-01	Hydraulslang 1/4"	Hydraulic tube 1/4"		
1			1		1135-2700-01	Hydraulslang 1/4"	Hydraulic tube 1/4"		
2	4	7	7		1134-4948-01	Tredobricka.....	Seal washer.....		
3	4	7	7		1134-7296-01	Skottgenomgång	Hydraulic coupling		
4	2	3	3		1134-7172-01	Snabbkoppling- hona.....	Quick coupling-female.....		
5	2	3	3		1134-7173-01	Plastpropp	Plastic plug		
6	1	1	1		9579-0016-01	Buntband (gult)	Cable tie (yellow)		
10	1	1			1134-7158-01	Hydraulslang 1/4"	Hydraulic tube 1/4"		
10			1		1135-2700-01	Hydraulslang 1/4"	Hydraulic tube 1/4"		
11	2	4	4		1134-6042-01	Snabbkoppling- hane.....	Quick coupling-male.....		
12	2	4	4		1134-7175-01	Plasthätta.....	Plastic cap.....		
20	1	1	1		1134-7146-01	Hydraulslang 1/4"	Hydraulic tube 1/4"		
30	1	1	1		1134-7145-01	Hydraulslang 1/4"	Hydraulic tube 1/4"		
40		1	1		1134-7140-06	Hydraulslang (L=1530).....	Hydraulic tube (L=1530)		Use/anv 1134-7140-03
41		1	1		9578-0023-04	Slangklämma.....	Hose clamp		
42		1	1		1134-7527-01	Slangstolpe.....	Tube coupling.....		
43	1				9403-0049-70	Plastpropp	Plastic plug		
50		2	2		1134-7154-01	Hydraulslang 1/2"	Hydraulic tube 1/2"		
51		2	2		1134-4948-03	Tredobricka.....	Seal washer.....		
52		2	2		1134-7180-01	Skottgenomgång	Hydraulic coupling		
53		1	1		1134-7181-01	Snabbkoppling- hane.....	Quick coupling-male.....		
54		1	1		1134-7182-01	Snabbkoppling- hona.....	Quick coupling-female.....		
55		1	1		1134-7185-01	Plasthätta.....	Plastic cap.....		
56		1	1		1134-7184-01	Plastpropp	Plastic plug		
57	2				9403-0051-70	Plastpropp	Plastic plug		
61		1			1134-7148-01	Hydraulslang 1/4"	Hydraulic tube 1/4"		
61			1		1135-2702-01	Hydraulslang 1/4"	Hydraulic tube 1/4"		
62		1			1134-7148-01	Hydraulslang 1/4"	Hydraulic tube 1/4"		
62			1		1135-2701-01	Hydraulslang 1/4"	Hydraulic tube 1/4"		



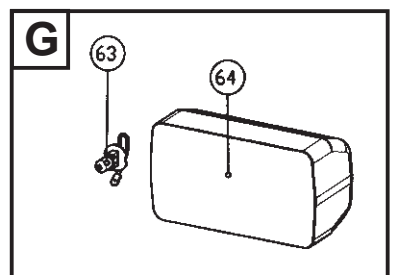
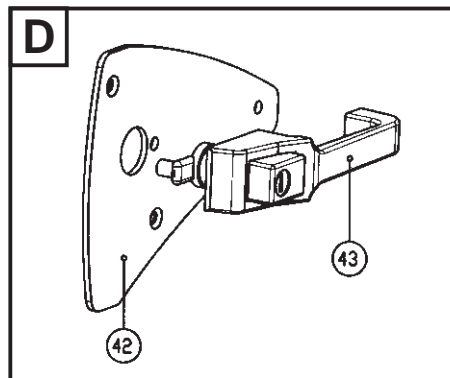
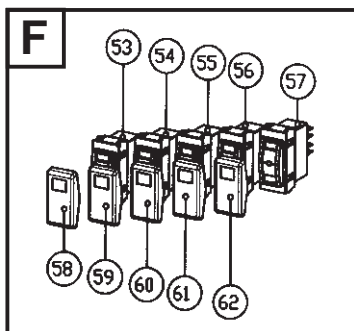
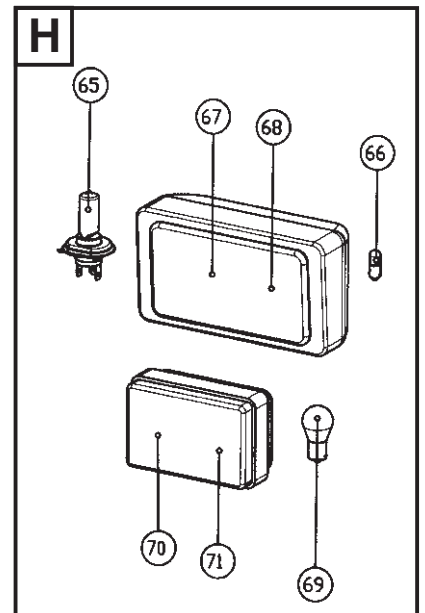
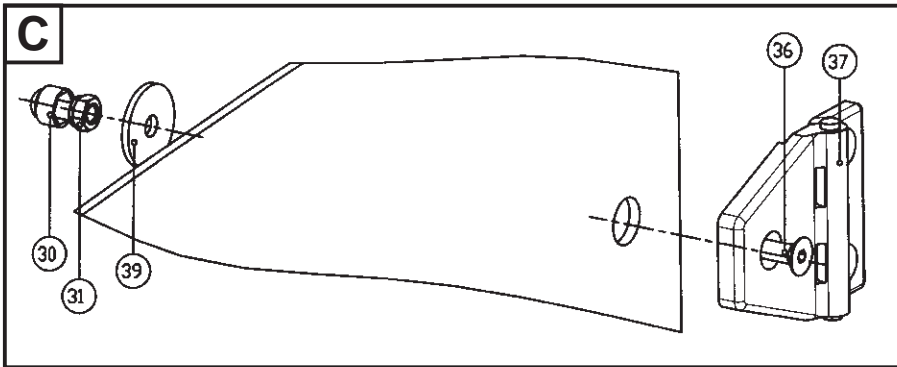
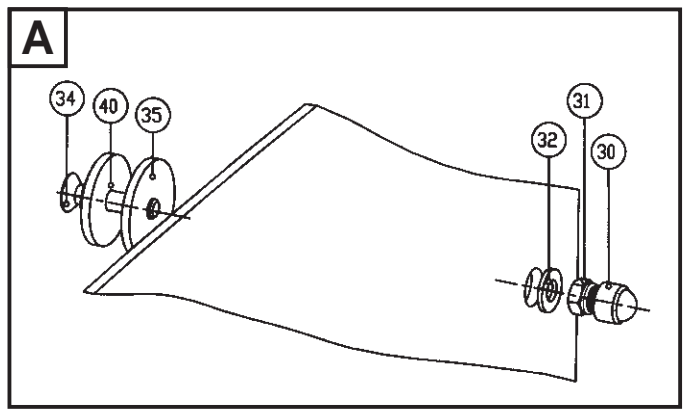
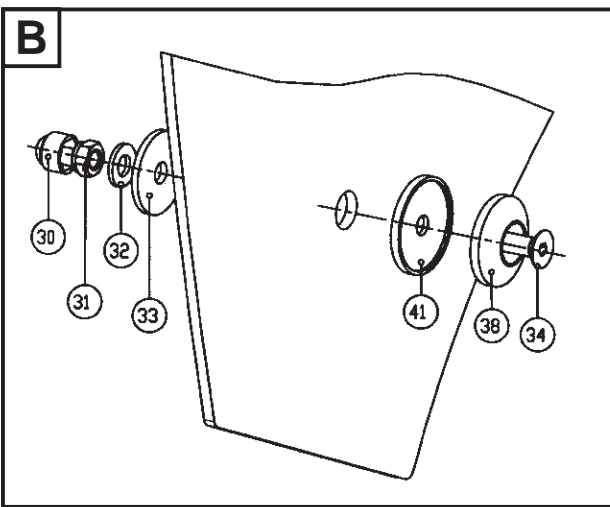
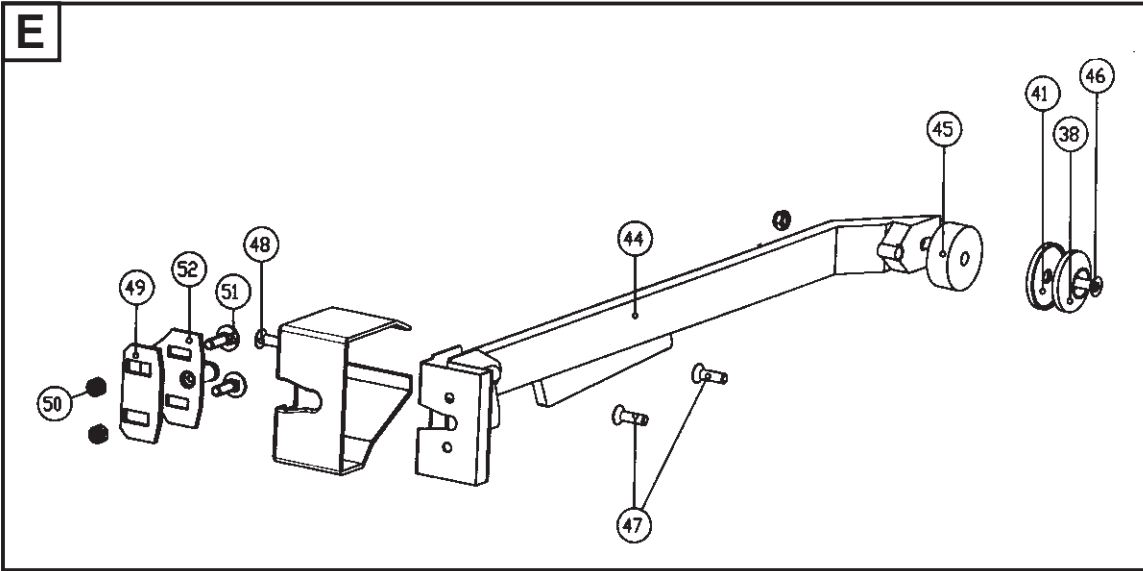
Utgåva Issue		Bildnr Picture No		TITAN HYTT		CABIN		Sida Page	
2009- 15		2530						56	
Pos. Fig.	Antal/Quantity				Art nr Part No	Benämning	Description	Sats Kit	Anmärkning Notes
	7433	7435 7437	7441 7442						
1	1	1	1		1135-2903-01 Hytt kpl.....	Cabin assy.....			
2	3	3	3		9997-1030-16 Skruv.....	Screw.....		M10 x 30	
2	1	1	1		9997-1045-12 Skruv.....	Screw.....		M10 x 45	
4	8	8	8		9997-1040-12 Skruv.....	Screw.....			
5	16	16	16		9699-0035-02 Bricka.....	Washer.....			
6	12	12	12		9747-1031-02 Mutter.....	Nut.....			
7	1	1	1		1135-3133-01 Ljudabsorbent.....	Noise absorber.....		100 x 300	
8	2	2	2		1135-3133-02 Ljudabsorbent.....	Noise absorber.....		130 x 300	
9	1	1	1		1135-2952-01 Intag- yttre.....	Intake- outer.....			
10	1	1	1		1135-2953-01 Intag- inre.....	Intake- inner.....			
11	1	1	1		1135-2954-01 Slang.....	Hose.....		D60	
12	2	2	2		Slangklämma d:o.....	Hose clamp.....			
20		1	1		1135-2761-01 Kondensorfäste.....	Condensor bracket.....			
21		2	2		Skruv.....	Screw.....			
22		2	2		Distans.....	Spacer.....			
23		2	2		Mutter.....	Nut.....			
24		1	1		Skruv.....	Screw.....			
25	1	1	1		1135-2588-01 Kablage- hytt.....	Harness- cabin.....			
30		1	1		1135-3143-01 Slangklämma.....	Hose clamp.....		with AC/med AC	
31	2	2	2		1135-3144-01 Tätning.....	Seal.....		w/o AC/utan AC	
32	1	1	1		1135-3145-01 Hyttlucka.....	Cabin lid.....		w/o AC/utan AC	
40	1	1	1		1135-3195-01 Ljudabsorbent.....	Noise absorber.....			
41	1	1	1		1135-3196-01 Ljudabsorbent.....	Noise absorber.....			
42	1	1	1		1135-3197-01 Ljudabsorbent.....	Noise absorber.....			
43	1	1	1		1135-3198-01 Ljudabsorbent.....	Noise absorber.....		125 x 450 x 13	
44	2	2	2		1135-3198-02 Ljudabsorbent.....	Noise absorber.....		170 x 450 x 13	
45	1	1	1		1135-3200-01 Ljudabsorbent.....	Noise absorber.....			
46	1	1	1		1135-3265-01 Ljudabsorbent.....	Noise absorber.....			



Utgåva Issue 2009- 15		Bildnr Picture No 2538		TITAN VÄRMESYSTEM AIR CONDITION		HEATING SYSTEM AIR CONDITION		Sida Page 58	
Pos. Fig.	Antal/Quantity				Art nr Part No	Benämning	Description	Sats Kit	Anmärkning Notes
	7433	7435 7437	7441 7442						
1	1	1	1		1135-2943-01	Värmepaket	Heating system		w/o AC/utan AC
1		1	1		1135-2942-01	Värmepaket	Heating system		with AC/med AC
2		1	1		1135-2944-01	Kompressor	Compressor		with AC/med AC
3A			1		1135-2508-01	Momentstag	Torsion strut.....		with AC/med AC
3B		1			1135-2902-01	Momentstag	Torsion strut.....		with AC/med AC
4		2	2		9959-0820-16	Skruv	Screw.....		
5		1			1135-2515-01	Remskiva.....	Belt pulley		with AC/med AC
6		3				Skruv	Screw.....		
7		1	1		1134-9058-01	Kilrem (9585-0091-01)	V- belt.....		with AC/med AC
8		1	1		1135-2945-01	Slang	Tube		with AC/med AC
9		1	1		1135-2946-01	Slang	Tube		with AC/med AC
10		1	1		1135-2947-01	Slang	Tube		with AC/med AC
11		1	1		1135-2948-01	Fläns.....	Flange		with AC/med AC
12	1	1	1		1135-2949-01	Vattenslang.....	Water hose.....		L = 2150
13	1	1	1		1135-2950-01	Vattenslang.....	Water hose.....		L = 2510
14	1	1	1		1135-2985-01	Banjokoppling.....	Banjo bolt.....		
15	1	1	1		1135-2986-01	Banjokoppling.....	Banjo coupling		
16	2	2	2		1135-3004-01	Kopparbricka	Copper washer		
17	4	4	4		085-470-01	Slangklämma.....	Hose clamp		D15 - 24
18		1	1		1135-2955-01	Kondensor m torkare.....	Condensor w dryer		with AC/med AC
19		1	1		1135-2956-01	Fläkt m kåpa	Fan w cover.....		with AC/med AC
20		1	1		1135-2951-01	Kablage.....	Harness.....		with AC/med AC
21		1	1		1135-3124-01	Jordkabel- AC kompr.	Earth cable		with AC/med AC
22		1	1		1135-3146-01	Tryckgivare	Pressure switch		with AC/med AC
23		1	1		1134-1565-09	Distans	Spacer.....		L = 9.5



Utgåva Issue		Bildnr Picture No		TITAN HYTT		CABIN		Sida Page	
2009- 15		2535						60	
Pos. Fig.	Antal/Quantity				Art nr Part No	Benämning	Description	Sats Kit	Anmärkning Notes
	7433	7435 7437	7441 7442						
1	1	1	1		1319-1134-01	Vindruta.....	Windscreen.....		
2	1	1	1		1319-1149-01	Fäste.....	Wiper motor bracket.....		
3	1	1	1		1319-1150-01	Vindrutetorkarmotor.....	Wiper motor.....		
4	1	1	1		1319-1165-01	Lock.....	Cover.....		
5	1	1	1		1319-1151-01	Torkararm.....	Wiper motor arm.....		
6	1	1	1		1319-1152-01	Torkarblad.....	Wiper blade.....		
7	1	1	1		1319-1135-01	Dörruta- vä.....	Door glass- LH.....		
8	5,1	5,1	5,1		1319-1142-01	Tätning.....	Seal.....		Part No/detaljnr per m
9	1	1	1		1319-1112-01	Dörram.....	Door frame.....		
10	1	1	1		1319-1124-01	Spegelarm- vä.....	Mirror arm- LH.....		
11	2	2	2		1319-1125-01	Backspegel.....	Mirror- LH & RH.....		
12	1	1	1		1319-1123-01	Spegelarm- hö.....	Mirror arm- RH.....		
13	1	1	1		1319-1136-01	Sidoruta- hö.....	Side glass- RH.....		
14	5,1	5,1	5,1		1319-1142-01	Tätning.....	Seal.....		Part No/detaljnr per m
15	1	1	1		1319-1137-01	Bakruta.....	Rear glass.....		
16	1	1	1		1319-1119-01	Spolarbehållare.....	Water tank.....		
17	4,0	4,0	4,0		1319-1129-01	Vattenslang.....	Water hose.....		Part No/detaljnr per m
18	1	1	1		1319-1128-01	Ventil.....	Valve.....		
19	2	2	2		1319-1130-01	Högtalargaller.....	Speaker cover.....		
20	1	1	1		1319-1164-01	Brytarfäste.....	Switch bracket.....		
21	1	1	1		1319-1163-01	Lock.....	Cover.....		
22	1	1	1		1319-1122-01	Innerbelysning.....	Roof lamp.....		
23	1	1	1		1319-1118-01	Spolarmunstycke.....	Water nozzle.....		
24	1	1	1		1319-1131-01	Antenn.....	Antenna.....		
25	1	1	1		1319-1120-01	Fäste- roterande ljus.....	Beacon bracket.....		
26	1	1	1		1319-1116-01	Kablage m säkringsbox.....	Cable w fuse box.....		
27	1	1	1		1319-1117-01	Kablage.....	Lamp cable.....		
28	2	2	2		1319-1115-01	Kablage.....	Front light cable.....		
29	8	8	8		1134-3496-05	Säkring.....	Fuse.....		15A
71	1	1	1		1319-1144-01	Handtag.....	Roof handle.....		
73	1	1	1		1319-1132-01	Gasfjäder.....	Gas spring.....		
74	1	1	1		1319-1162-01	Tak.....	Roof.....		
75	1	1	1		1319-1126-01	Nödhammare.....	Emergency hammer.....		Not ill./ej ill.
76	2,1	2,1	2,1		1319-1140-01	Tätning (3x130).....	Sponge (3x130).....		Part No/detaljnr per m
77	2,2	2,2	2,2		1319-1141-01	Tätning (10x15).....	Sponge (10x15).....		Part No/detaljnr per m



Utgåva Issue		Bildnr Picture No		TITAN HYTT			CABIN		Sida Page	
2009- 15		2534							62	
Pos. Fig.	Antal/Quantity				Art nr Part No	Benämning	Description	Sats Kit	Anmärkning Notes	
	7433	7435 7437	7441 7442							
30	4	4	4		9403-0113-00	Mutterhatt.....	Nut cover			
31	1	1	1		9747-0831-02	Mutter	Nut			
32	1	1	1		9699-0056-02	Bricka	Washer.....			
33	1	1	1		1319-1159-01	Gummipackning	Rubber gasket.....			
34	1	1	1		9924-0840-19	Skruv	Screw.....			
35	1	1	1		1319-1160-01	Gummipackning	Rubber gasket			
36	1	1	1		9924-0840-19	Skruv.....	Screw.....			
37	1	1	1		1319-1133-01	Gångjärn.....	Hinge			
38	1	1	1		1319-1158-01	Platta	Plate			
39	1	1	1		9699-0090-02	Bricka	Washer.....			
40	1	1	1		1319-1158-01	Platta	Plate			
41	1	1	1		1319-1160-01	Gummipackning	Rubber gasket.....			
42	2	2	2		1319-1161-01	Dörrplåtpackning	Door plate gasket.....			
43	1	1	1		1319-1143-01	Dörrhandtag m nycklar.....	Door handle w keys.....			
44	1	1	1		1319-1148-01	Dörrhandtag- vä.....	Door lock- LH.....			
45	2	2	2		1319-1127-01	Distans	Spacer			
46	1	1	1		1319-1155-01	Skruv	Screw.....			
47	1	1	1		1319-1154-01	Skruv	Screw.....			
48	1	1	1		1319-1153-01	Skruv	Screw.....			
49	1	1	1		1319-1147-01	Låstapp.....	Bolt striker			
50	2	2	2		9747-0631-02	Mutter.....	Nut			
51	1	1	1		1319-1156-01	Skruv	Screw.....			
52	1	1	1		1319-1146-01	Distans	Spacer.....			
53	1	1	1		1319-1111-01	Brytare- spolare	Switch- windscreen wash....			
54	1	1	1		1319-1109-01	Brytare- rot.belysning	Switch- beacon.....			
55	1	1	1		1319-1109-01	Brytare- arb.belysning	Switch- worklamps.....			
56	1	1	1		1319-1109-01	Brytare- backspeglar	Switch- heated mirrors.....			
57	1	1	1		1319-1110-01	Brytare- vindrutetorkare.....	Switch- wiper motor.....			
58	1	1	1		1319-1107-01	Vippa- spolare.....	Cover- windscreen wash			
59	1	1	1		1319-1108-01	Vippa- rot.belysning.....	Cover- beacon			
60	1	1	1		1319-1104-01	Vippa- arb.belysning	Cover- worklamps			
61	1	1	1		1319-1105-01	Vippa- backspeglar	Cover- heated mirrors			
62	1	1	1		1319-1106-01	Vippa- vindrutetorkare	Cover- wiper motor			
63	2	2	2			Glödlampa	Light bulb.....		H3 - 55W	
64	2	2	2		1319-1121-01	Arbetsbelysning.....	Worklamp			
65	2	2	2			Glödlampa	Light bulb.....		H4 - 12V	
66	2	2	2			Glödlampa	Light bulb.....		5W - 12V	
67	1	1	1		1319-1101-01	Strålkastare- hö	Headlamp- RH.....			
68	1	1	1		1319-1102-01	Strålkastare- vä.....	Headlamp- LH			
69	2	2	2			Glödlampa	Light bulb.....		21W - 12V	
70	1	1	1		1319-1100-01	Blinkers- vä.....	Direction light- LH.....			
71	1	1	1		1319-1100-01	Blinkers- hö	Direction light- RH.....			