



Green Passion

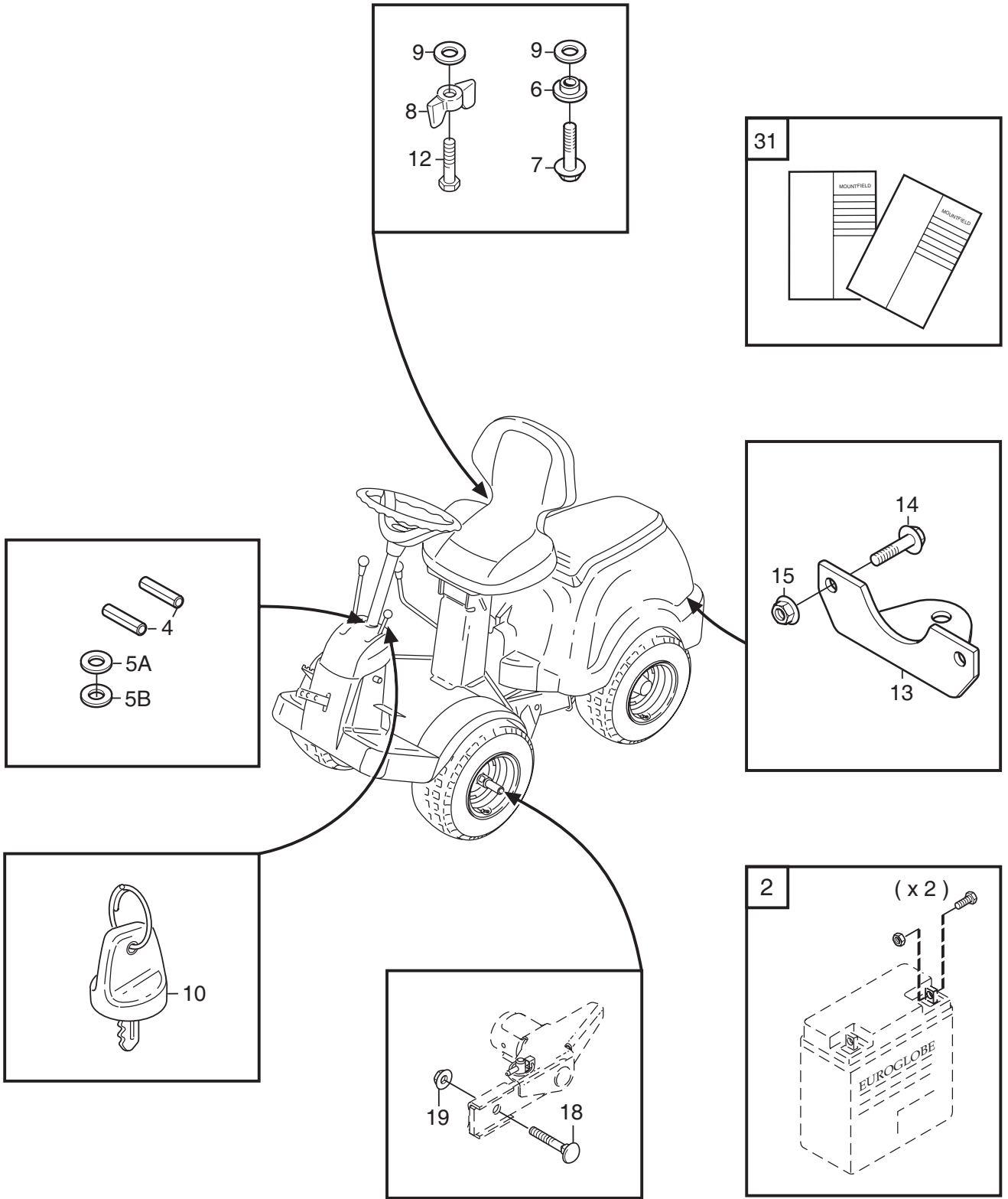
Illustrated Parts List

XK 140HD-XK 160HD-XK4 160HD
Model Year 2011

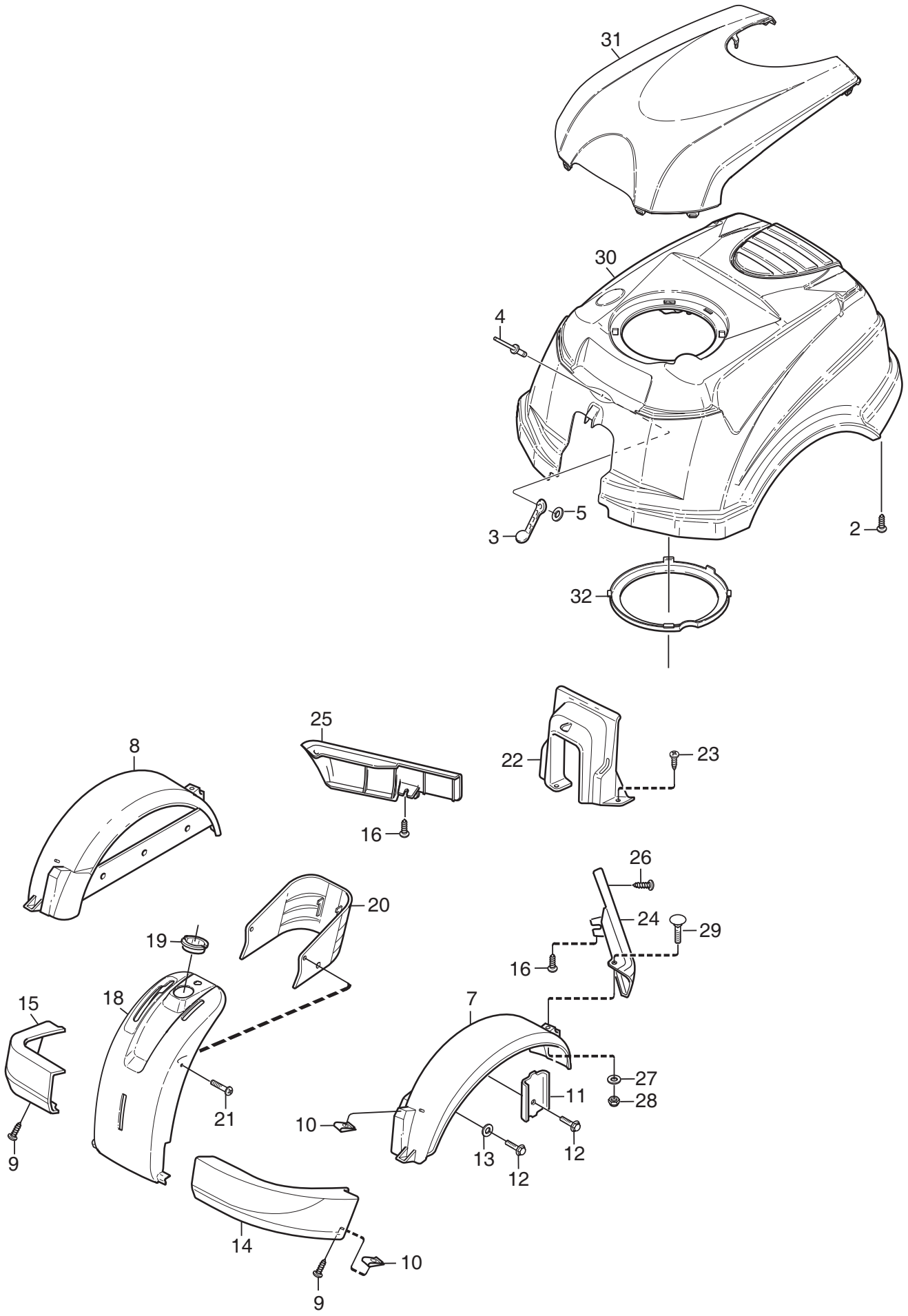
- Use GLOBAL GARDEN PRODUCT Genuine Spare Parts specified in the parts list for repair and/or replacement.
- The contents described in the parts list may change due to improvement.
- The drawings of the spare parts are only indicative and might not represent the part in question exactly.
- The indications "right" - "left" - "front" - "rear" refer to the position of the operator when using the machine.
- When placing orders of parts for repair and/or replacement, make sure that the illustrated parts list is the one applying to the machine's year of manufacture, as shown on the identification plate attached to the machine.

COPYRIGHT by GLOBAL GARDEN PRODUCTS

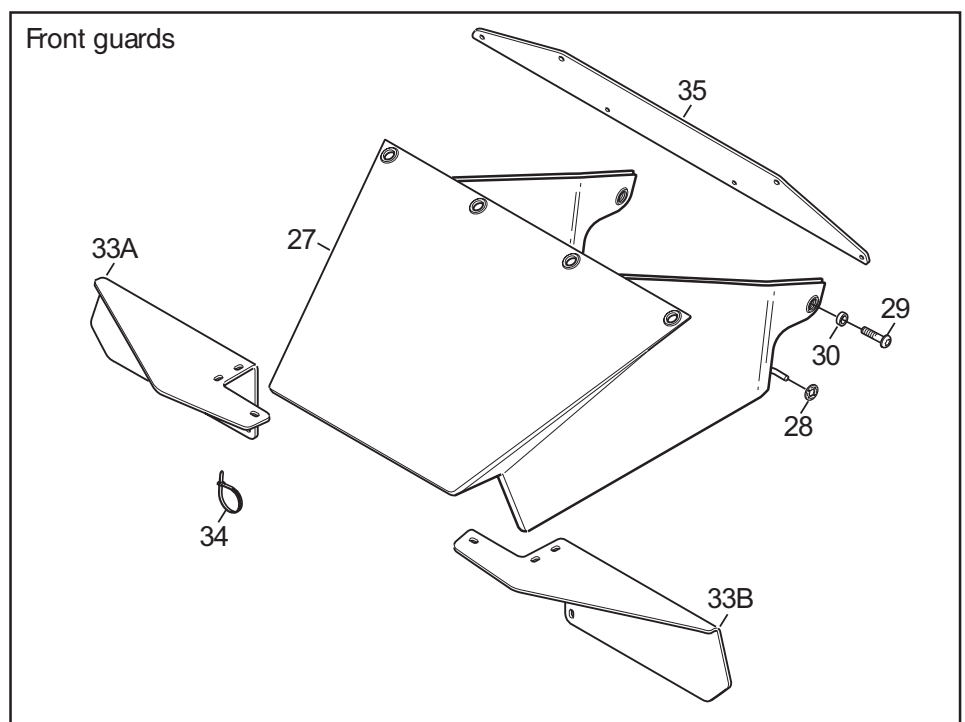
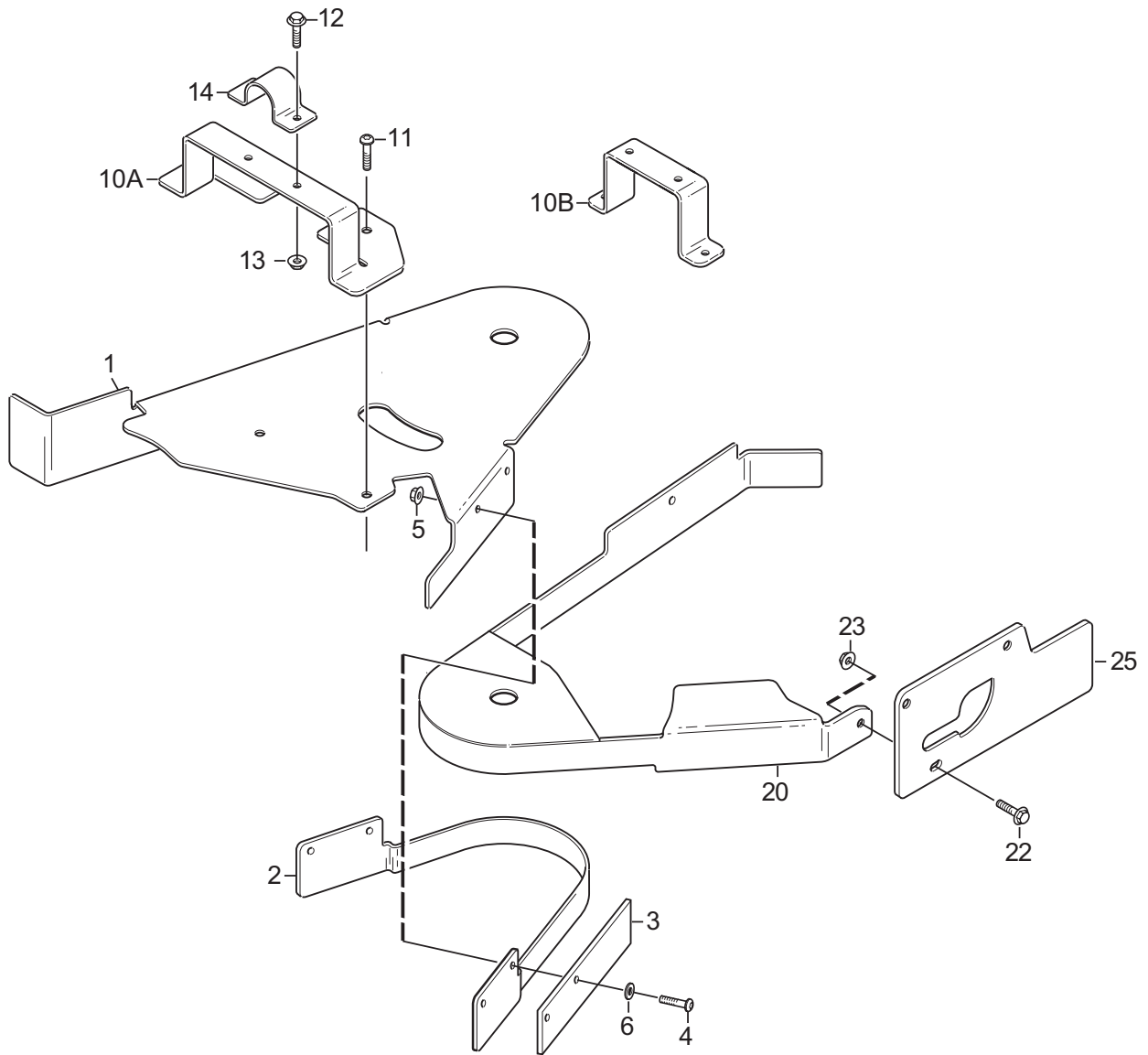
All rights reserved. No part of this material may be reproduced or transmitted, in any form or by any means, electronic or mechanical, including photocopying, recording or by any information storage and retrieval system, without permission in writing from GLOBAL GARDEN PRODUCTS.



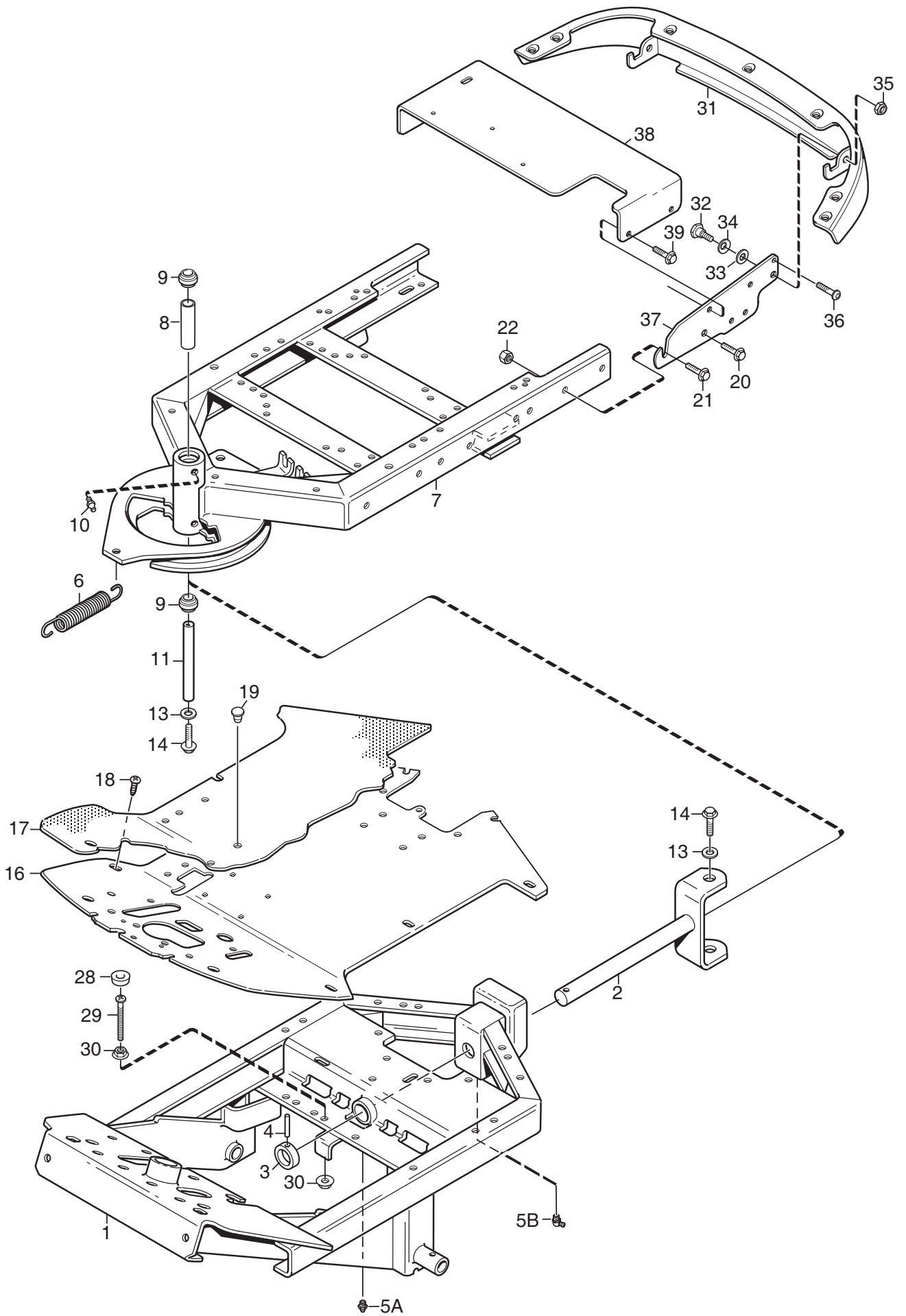
Ausgabe Issue		Bild Nr Picture No		XK 140HD- XK 160HD- XK4 160HD MONTAGETEILE		XK 140HD- XK 160HD- XK4 160HD ASSEMBLY PARTS		Seite Page	
2011-31		1638D						80	
Pos. Fig.	Anzahl/Quantity			Artikel Nr. Part No	Bezeichnung	Description	Satz Kit	Anmerkung Notes	
	6102 6103 6104 -91	6103 6104 -01							
2	1	1		1134-6113-01	Batterieschrauben.....	Battery screws			
4	2	2		9595-0262-00	Spannstift	Locating pin			
5A	1	1		9699-0103-02	Scheibe.....	Flat washer.....		0.5 mm	
5B	1	1		9699-0114-02	Scheibe.....	Flat washer.....		1.0 mm	
6	2	2		1134-4185-01	Flanschscheibe	Flange washer			
7	2	2		9959-0820-16	Schraube	Screw			
8	2	2		1134-4481-01	Flügelmutter	Wing nut			
9	4	4		9699-0056-02	Scheibe.....	Flat washer.....			
10	2	2		1134-4734-01	Zündschlüssel	Ignition key			
12	2	2		9997-0820-16	Schraube	Screw.....			
13	1	1		1134-5512-01	Anhängerplatte	Towing plate.....			
14	2	2		9959-0820-16	Schraube	Screw.....			
15	2	2		9739-0831-22	Mutter	Nut			
18	2	2		9898-1035-16	Schraube	Screw.....			
19	2	2		9739-1031-22	Mutter	Nut			
X 31	1	1		8211-0066-10	Bedienungsanleitung	Owner's manual			
X 31	1	1		8211-0611-10	Montageanweisung	Assy instructions			
X 31	1	1		8211-0701-10	Sicherheitsvorschrift	Safety regulations			



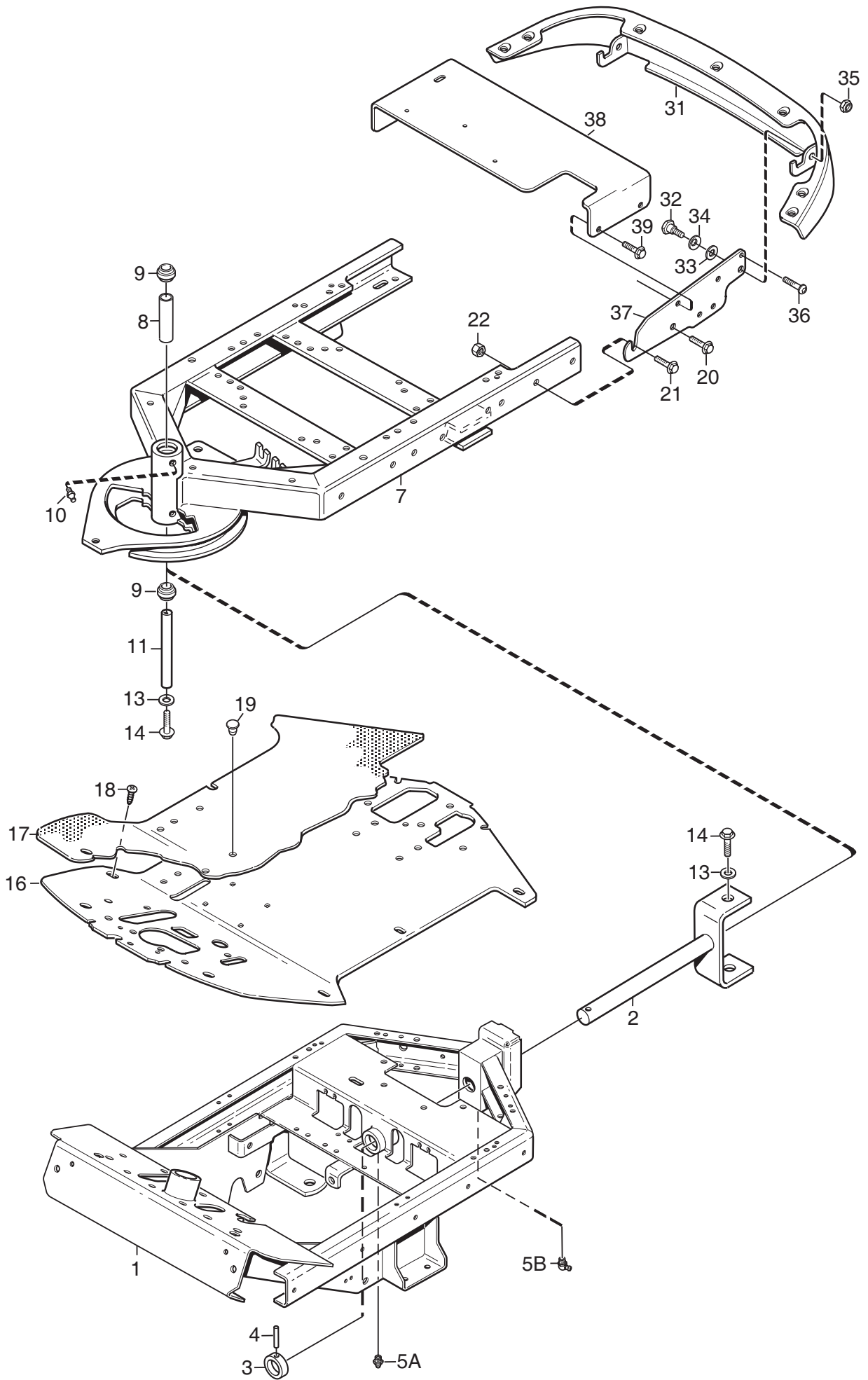
Ausgabe Issue 2011-31		Bild Nr Picture No C195		XK 140HD- XK 160HD- XK4 160HD KAROSSERIE		XK 140HD- XK 160HD- XK4 160HD BODY WORK		Seite Page 82	
Pos. Fig.	Anzahl/Quantity				Artikel Nr. Part No	Bezeichnung	Description	Satz Kit	Anmerkung Notes
	6102	6103	6104						
2	7				9838-9530-12	Schraube	Screw		
3	1				1134-2143-01	Gummistropf	Rubber strap		
4	1				9632-0516-00	Niet	Pop rivet		
5	1				9699-0120-02	Scheibe	Washer		
7	1				1134-5308-06	Kotflügel L- grau	Mud guard LH- grey		
8	1				1134-5308-05	Kotflügel R- grau	Mud guard RH- grey		
9	4				9893-0616-16	Schraube	Screw		
10	4				1134-4176-01	Klemme	Clips		
11	2				1137-0088-01	Stützblech	Support plate		
12	6				9945-0816-16	Schraube	Screw		
13	4				9699-0056-02	Scheibe	Flat washer		
14	1				1134-5367-01	Stoßfänger- vorder, L	Bumper- front, LH		
15	1				1134-5367-02	Stoßfänger- vorder, R	Bumper- front, RH		
16	2				9893-0616-16	Schraube	Screw		
18	1				1134-6748-01	Vorderpanel	Front decor		
19	1				1134-4483-01	Buchse	Bushing		
20	1				1134-5361-01	Vorderdeckel	Front cover		
21	2				9840-8013-16	Schraube	Screw		
22	1				1134-6241-01	Haubenstütz	Hood support		
23	3				9893-0616-16	Schraube	Screw		
24	1				1134-3970-10	Leiste L- grau	Moulding- LH, grey		
25	1				1134-3970-09	Leiste R, grau	Moulding- RH, grey		
26	2				9893-0616-16	Schraube	Screw		
27	2				9699-0060-02	Scheibe	Flat washer		
28	2				9747-0631-02	Mutter	Lock nut		
29	2				9897-0616-16	Schraube	Carriage bolt		
30	1				1134-5744-03	Motorhaube- rot	Engine hood- red		
31	1				1134-5743-03	Motordeckel- grau	Engine cover- grey		
32	1				1134-6116-06	Luftring	Air duct		



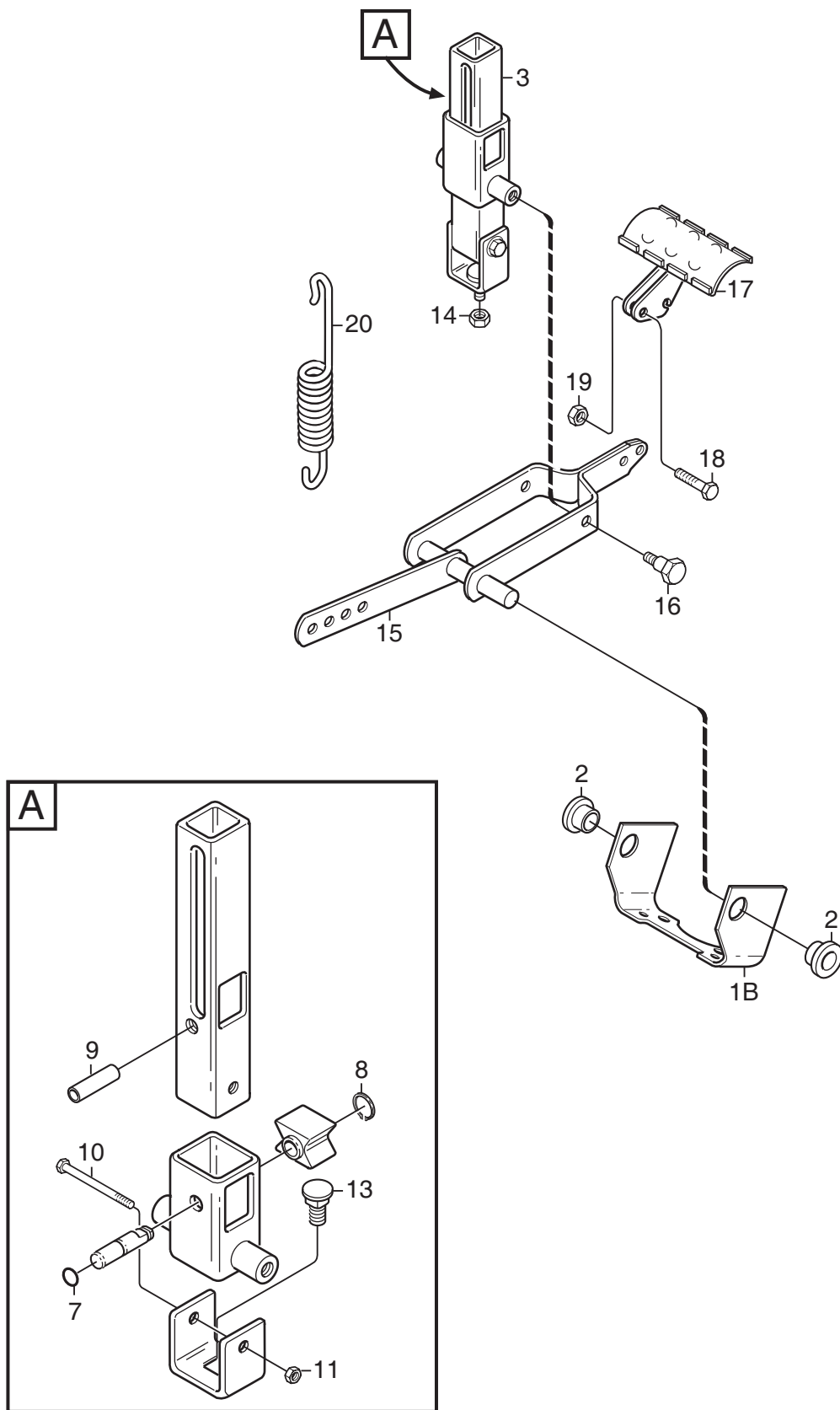
Ausgabe Issue 2011-31		Bild Nr Picture No 2816		XK 160HD- XK4 160HD KAROSSERIE (Frankreich)		XK 160HD- XK4 160HD BODY WORK (France)		Seite Page 84	
Pos. Fig.	Anzahl/Quantity				Artikel Nr. Part No	Bezeichnung	Description	Satz Kit	Anmerkung Notes
	6103 -01	6104 -01							
X	1	1	1		1137-0352-01	Schutz	Protection		
X	2	1	1		1137-0354-01	Schutz	Protection		
X	3	2	2		1137-0355-01	Gummischutz	Rubber sheet.....		
	4	4	4		9893-0616-16	Schraube	Screw.....		
	5	4	4		9739-0631-22	Mutter	Nut		
	6	4	4		9699-0025-02	Scheibe.....	Washer.....		
X	10A	1			1137-0413-01	Bügel	Loop.....		
X	10B		1		1137-0356-01	Bügel	Loop.....		
	11	2	2		9893-0616-16	Schraube	Screw.....		
	12	2	2		9959-0620-16	Schraube	Screw.....		
	13	2	2		9739-0631-22	Mutter	Nut		
X	14	1	1		1137-0357-01	Klemme	Clamp.....		
X	20	1	1		1137-0391-01	Schutz	Protection		
	21	1	1		9893-0616-16	Schraube	Screw.....		
	22	1	1		9959-0620-16	Schraube	Screw.....		
	23	1	1		9739-0631-22	Mutter	Nut		
X	25	1	1		1137-0393-01	Schutzplatte.....	Protection plate.....		
X	27	1	1		1137-0363-01	Schutz	Protection		
	28	2	2		9675-0009-02	Verriegelungsscheibe	Starlock		
	29	6	6		9893-0616-16	Schraube	Screw.....		
	30	6	6		1134-6078-01	Flanschscheibe	Flange washer		
X	33A	1	1		1137-0366-01	Schutz- R	Protection- RH		
X	33B	1	1		1137-0366-02	Schutz- L	Protection- LH.....		
	34	8	8		9579-0003-00	Kabelhalter.....	Cable holder		
X	35	1	1		1137-0414-01	Halterung.....	Bracket.....		



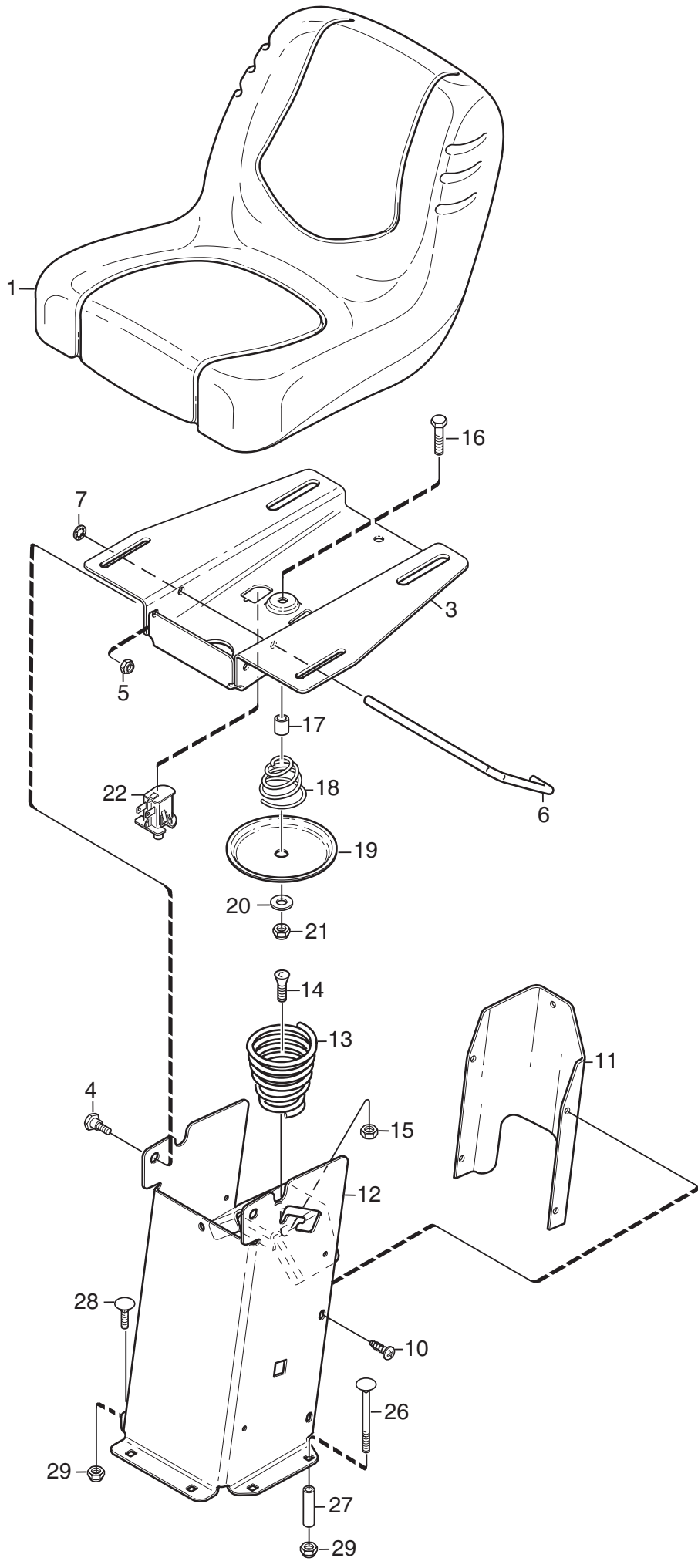
Ausgabe Issue		Bild Nr Picture No		XK 140HD- XK 160HD RAHMEN 2WD		XK 140HD- XK 160HD FRAME 2WD		Seite Page	
2011- 31		1669D						86	
Pos. Fig.	Anzahl/Quantity			Artikel Nr. Part No	Bezeichnung	Description	Satz Kit	Anmerkung Notes	
	6102 6103 -91	6103 -01							
X	1	1		1137-0182-01	Rahmen- vordere	Frame- front		Straight 90°	
X	1		1	1137-0388-01	Rahmen- vordere	Frame- front			
	2	1	1	1134-3963-02	• Gabel	• Clevis			
	3	1	1	1134-0031-00	• Lenkachsenanschlag	• Pivot shaft stop			
	4	1	1	9595-0262-00	• Spannstift	• Locating pin			
	5A	1	1	9501-0500-00	Schmiernippel	Grease joint			
	5B	1	1	9501-0504-01	Schmiernippel	Grease joint			
	6	1	1	1134-2171-01	Feder	Spring			
	7	1	1	1134-6466-01	Rahmen- hintere	Frame- rear			
	8	1	1	1134-5705-01	• Distanz	• Spacer			
	9	2	2	9547-0001-00	• Lager	• Bearing			
	10	2	2	9501-0500-00	• Schmiernippel	• Grease joint			
	11	1	1	1134-5988-01	Zentrumachse	Centre shaft			
	13	2	2	9699-0035-02	Scheibe	Flat washer			
	14	2	2	9959-1025-16	Schraube	Screw			
	16	1	1	1134-6586-01	Bodenblech	Floor plate			
	17	1	1	1134-6372-04	Bodenblechmatte	Floor mat			
	18	2	2	9893-0616-16	Schraube	Screw			
	19	2	2	9403-0048-70	Propfen	Plug			
	20	2	2	9945-0816-16	Schraube	Screw			
	21	2	2	9959-0820-16	Schraube	Screw			
	22	2	2	9739-0831-22	Mutter	Nut			
	28	1	1	1134-4975-01	Gummidämpfer	Rubber block			
	29	1	1	9950-0570-12	Schraube	Screw			
	30	2	2	9739-0531-22	Mutter	Nut			
	31	1	1	1134-5337-03	Stoßfänger- hintere	Bumper- rear, grey	Grey		
	32	2	2	1134-0240-00	Ansatzbolzen	Shoulder screw			
	33	2	2	1134-4242-01	Distanzscheibe	Spacer washer			
	34	2	2	9665-0002-00	Tellerscheibe	Bowed washer			
	35	2	2	9747-0831-02	Mutter	Lock nut			
	36	2	2	9943-0516-16	Schraube	Screw			
	37	2	2	1134-5345-01	Halterung	Attachment			
	38	1	1	1134-5344-01	Batterieregal	Battery shelf			
	39	4	4	9945-0816-16	Schraube	Screw			



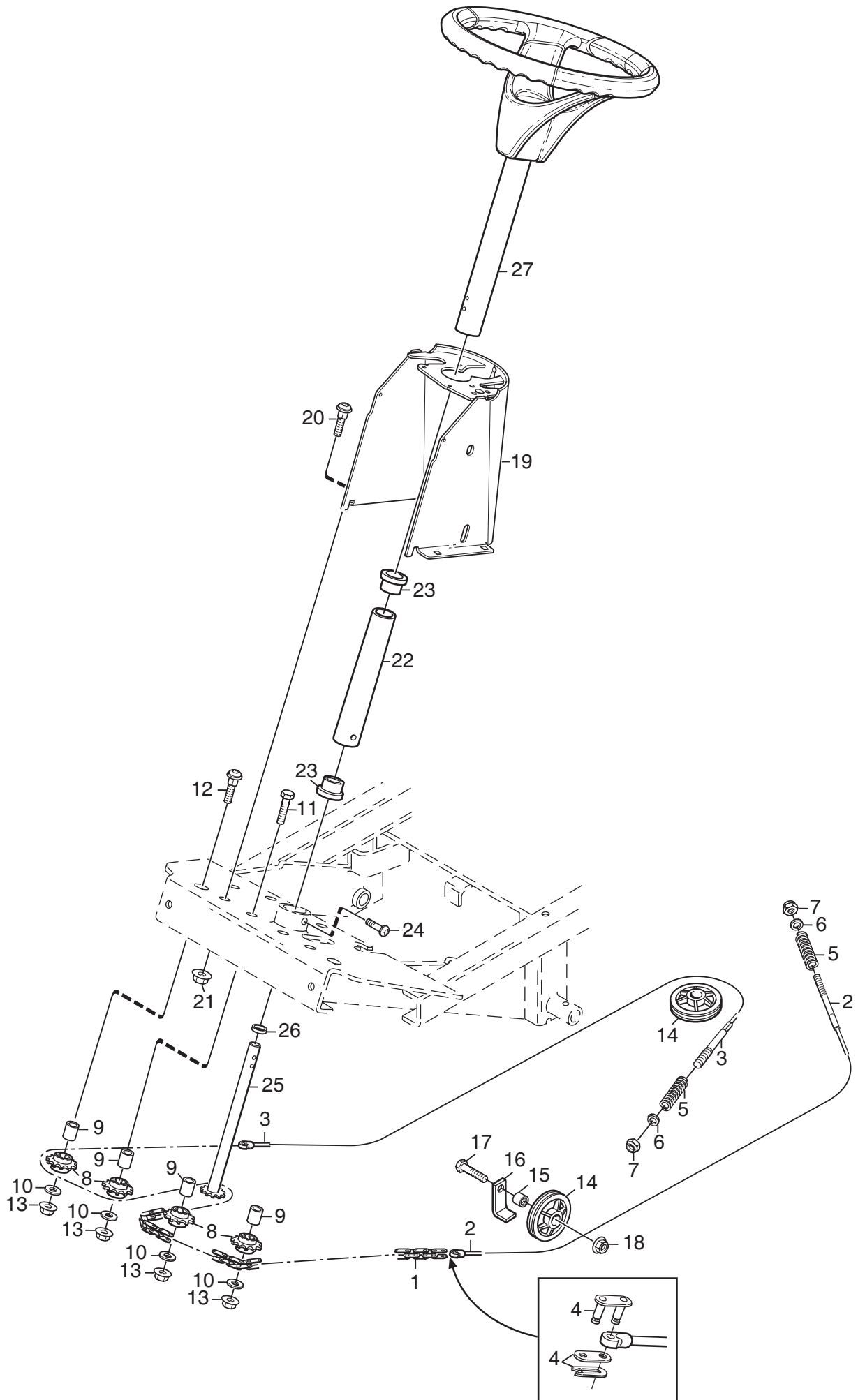
Ausgabe Issue		Bild Nr Picture No		XK4 160HD RAHMEN 4WD		XK4 160HD FRAME 4WD		Seite Page	
2011-31		2024B						88	
Pos. Fig.	Anzahl/Quantity			Artikel Nr. Part No	Bezeichnung	Description	Satz Kit	Anmerkung Notes	
	6104 -91	6104 -01							
X	1	1		1137-0100-01	Rahmen- vordere	Frame- front		France	
	2	1		1137-0390-01	Rahmen- vordere	Frame- front			
	3	1		1134-3963-02	• Gabel	• Clevis			
	4	1		1134-0031-00	• Lenkachsenanschlag	• Pivot shaft stop			
	5A	1		9595-0262-00	• Spannstift	• Locating pin			
	5B	1		9501-0500-00	• Schmiernippel.....	• Grease joint			
	7	1		9501-0504-01	• Schmiernippel.....	• Grease joint			
	8	1		1134-6466-01	Rahmen- hintere	Frame- rear.....			
	9	2		1134-5705-01	• Distanz.....	• Spacer			
	10	2		9547-0001-00	• Lager	• Bearing			
	11	1		9501-0500-00	• Schmiernippel.....	• Grease joint			
	13	2		1134-5988-01	Zentrumachse.....	Centre shaft.....			
	14	2		9699-0035-02	Scheibe.....	Flat washer.....			
	16	2		9959-1025-16	Schraube	Screw			
	17	1		1134-6586-01	Bodenblech.....	Floor plate			
	18	2		1134-6372-04	Bodenblechmatte.....	Floor mat.....			
	19	2		9893-0616-16	Schraube	Screw			
	20	2		9403-0048-70	Propfen.....	Plug			
	21	2		9945-0816-16	Schraube	Screw			
	22	2		9959-0820-16	Schraube	Screw			
	31	1		9739-0831-22	Mutter	Nut			
	32	2		1134-5337-03	Stoßfänger- hintere.....	Bumper- rear, grey			
	33	2		1134-0240-00	Ansatzbolzen	Shoulder screw			
	34	2		1134-4242-01	Distanzscheibe.....	Spacer washer			
	35	2		9665-0002-00	Tellerscheibe.....	Bowed washer.....			
	36	2		9747-0831-02	Mutter.....	Lock nut			
	37	2		9943-0516-16	Schraube	Screw			
	38	1		1134-5345-01	Halterung.....	Attachment.....			
	39	4		1134-5344-01	Batterieregal	Battery shelf			
				9945-0816-16	Schraube	Screw		Grey	



Ausgabe Issue		Bild Nr Picture No		XK 140HD- XK 160HD- XK4 160HD PEDALHEBER		XK 140HD- XK 160HD- XK4 160HD PEDAL LIFT		Seite Page	
2011- 31		C142A						90	
Pos. Fig.	Anzahl/Quantity				Artikel Nr. Part No	Bezeichnung	Description	Satz Kit	Anmerkung Notes
	6102	6103	6104						
1B	1				1134-4117-01	Halterung.....	Bracket.....		
2	2				1134-2684-01	Lager.....	Bearing.....		
3	1				1134-4945-01	Hebesperre Kpl.....	Lift catch assy.....		
7	1				9404-0027-01	• O- ring.....	• O- ring.....		
8	1				9650-0039-04	• Schließring.....	• Lock ring.....		
9	1				9595-0276-01	• Spannstift.....	• Locating pin.....		
10	1				9997-0640-12	• Schraube.....	• Screw.....		
11	1				9747-0631-02	• Mutter.....	• Lock nut.....		
13	1				9897-0820-16	• Schraube.....	• Screw.....		
14	1				9747-0831-02	Mutter.....	Lock nut.....		
15	1				1134-4860-01	Hebegabel.....	Lift fork.....		
16	2				1134-0240-00	Ansatzbolzen.....	Shoulder screw.....		
17	1				1134-4938-01	Hebepedal.....	Lift pedal.....		
18	2				9997-0625-16	Schraube.....	Screw.....		
19	2				9739-0631-22	Mutter.....	Nut.....		
20	1				4231-0013-00	Feder.....	Spring.....		

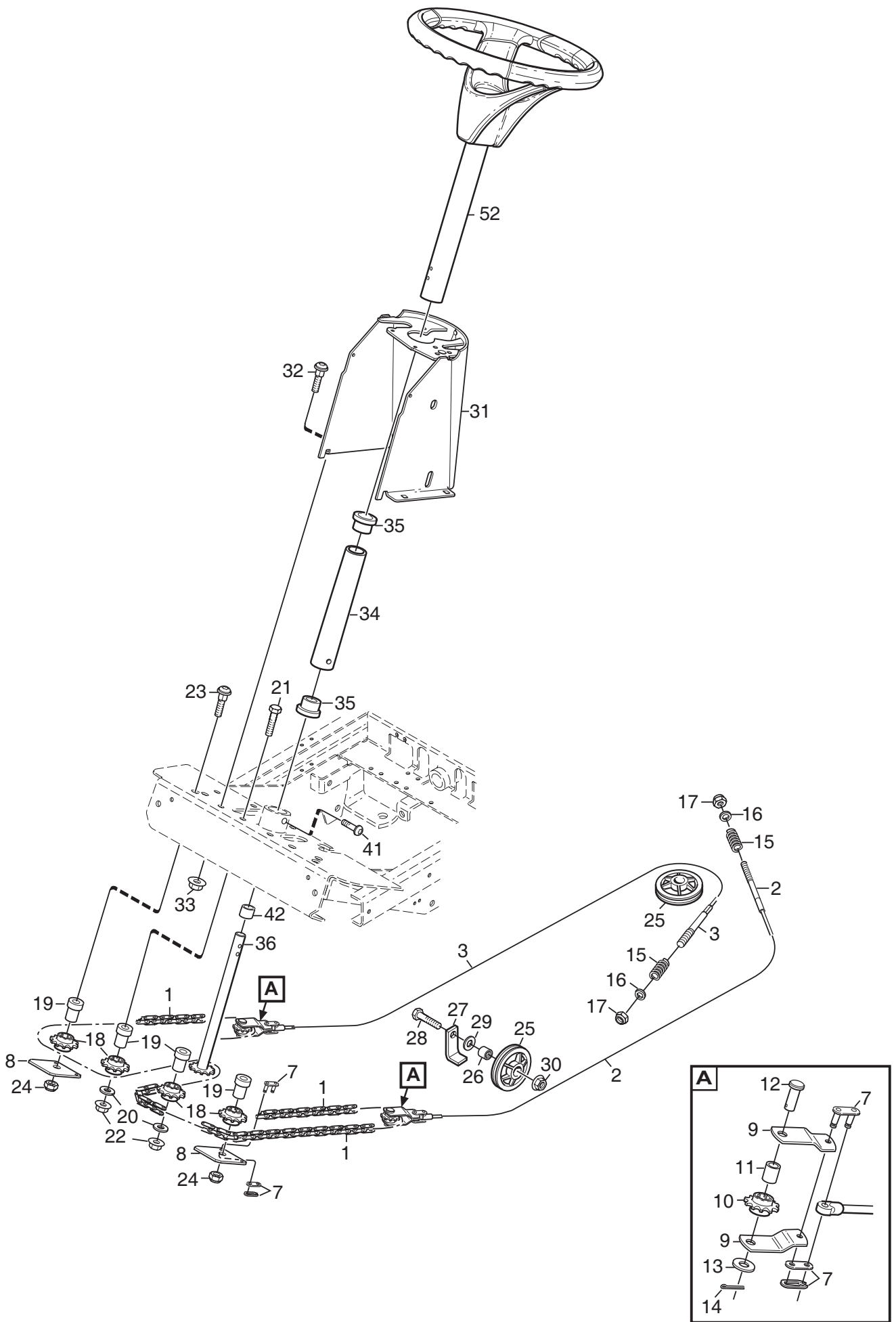


Ausgabe Issue 2011-31		Bild Nr Picture No C143		XK 140HD- XK 160HD- XK4 160HD SITZ		XK 140HD- XK 160HD- XK4 160HD SEAT		Seite Page 92	
Pos. Fig.	Anzahl/Quantity				Artikel Nr. Part No	Bezeichnung	Description	Satz Kit	Anmerkung Notes
	6102	6103	6104						
1	1				1134-5534-01	Sitz	Seat.....		
3	1				1134-5301-01	Sitzplatte.....	Seat plate		
4	2				1134-0240-00	Ansatzbolzen	Shoulder screw		
5	2				9747-0831-02	Mutter.....	Lock nut		
6	1				1134-5454-01	Sperre.....	Catch.....		
7	1				9675-0012-02	Verriegelungsscheibe	Locking washer		
10	4				9893-0616-16	Schraube	Screw.....		
11	1				1134-5300-02	Hinterplatte- rot	Rear plate- red.....		
12	1				1134-5296-06	Sitzkonsole- rot.....	Seat bracket- red		
13	1				1134-4256-01	Sitzfeder	Seat spring.....		
14	1				9924-1235-19	Schraube	Screw.....		
15	1				9747-1231-02	Mutter.....	Lock nut		
16	1				9997-0840-12	Schraube	Screw.....		
17	1				1134-1565-06	Distanz.....	Spacer		
18	1				1134-5302-01	Feder	Spring		
19	1				1134-5299-01	Druckplatte	Push plate		
20	1				9699-0090-02	Scheibe.....	Flat washer.....		
21	1				9747-0831-02	Mutter.....	Lock nut		
22	1				1134-3156-02	Schalter (grau)	Switch (grey)		
26	2				9897-0880-12	Schraube	Screw.....		L = 80 mm
27	2				1134-1565-08	Distanz.....	Spacer.....		
28	4				9897-0820-16	Schraube	Screw.....		L = 20 mm
29	6				9747-0831-02	Mutter.....	Lock nut		



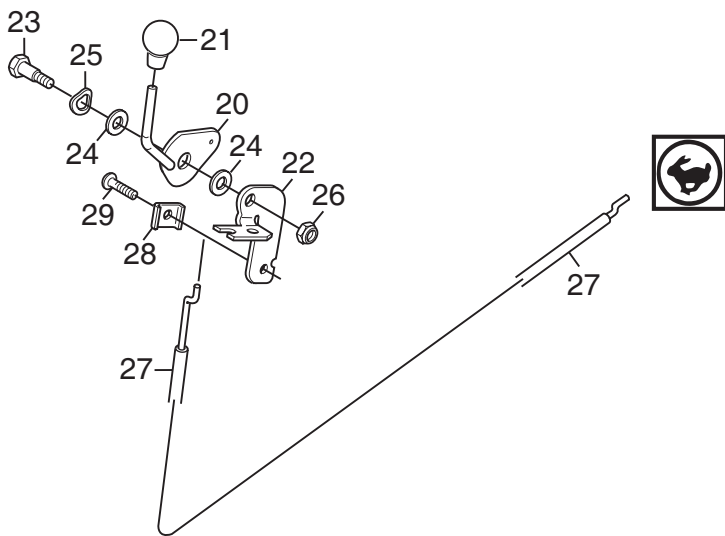
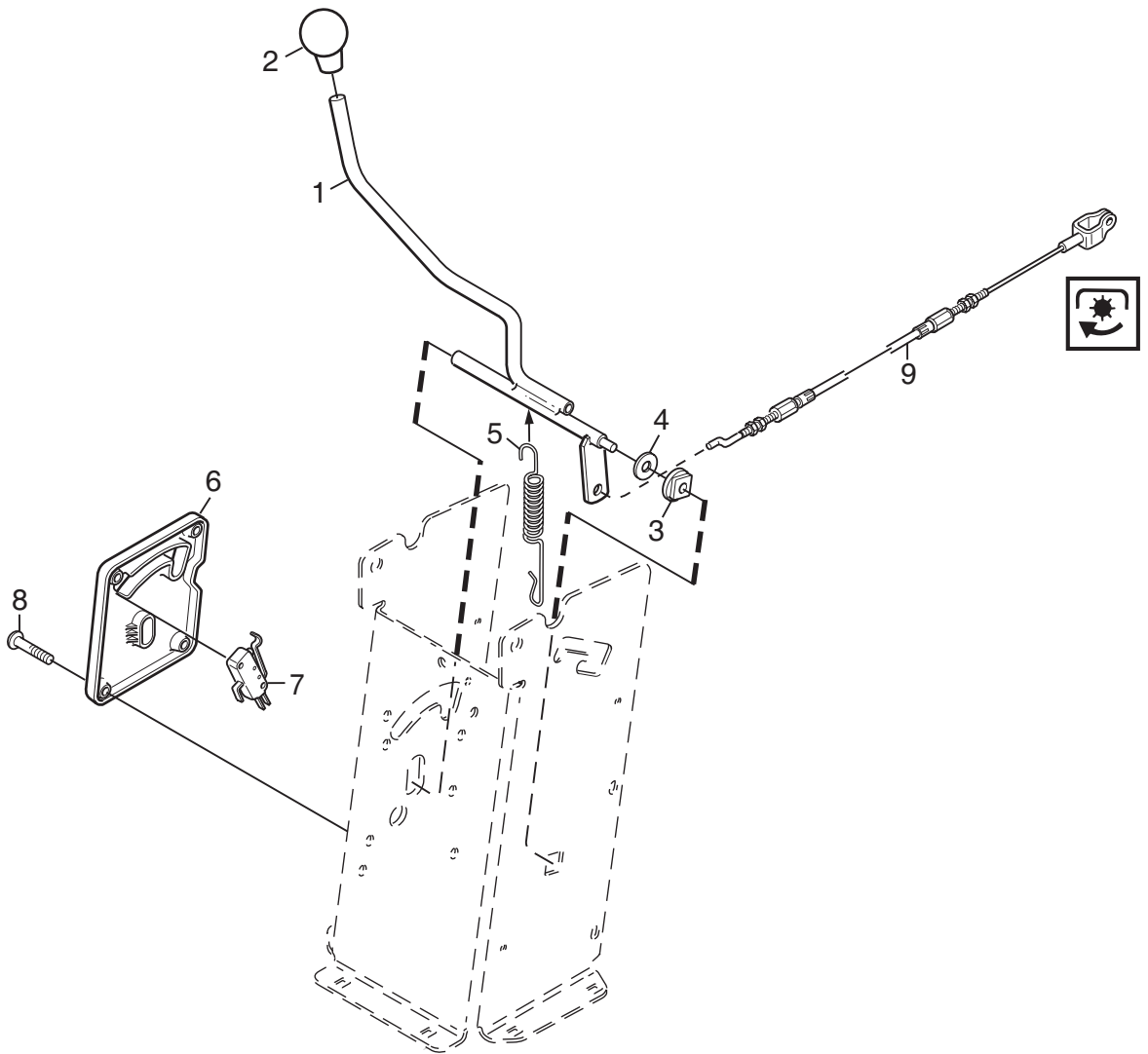
C144A

Ausgabe Issue		Bild Nr Picture No		XK 140HD- XK160HD LENKUNG 2WD		XK 140HD- XK 160HD STEERING 2WD		Seite Page	
2011- 31		C144A						94	
Pos. Fig.	Anzahl/Quantity				Artikel Nr. Part No	Bezeichnung	Description	Satz Kit	Anmerkung Notes
	6102 6103								
1	1				1134- 6374- 06 Kette	Chain.....		83 links	
2	1				1134- 2817- 01 Lenkseil- L	Steering cable- LH.....			
3	1				1134- 2817- 02 Lenkseil- R.....	Steering cable- RH			
4	2				1134- 2824- 02 Kettenschloß.....	Chain lock			
5	2				1134- 3817- 01 Druckfeder.....	Compression spring.....			
6	2				9699- 0090- 02 Scheibe.....	Flat washer.....			
7	2				9747- 0831- 02 Mutter.....	Lock nut			
8	4				1134- 2816- 01 Kettenrad	Sprocket.....			
9	4				1134- 0041- 02 Hülse	Idler wheel bush.....			
10	4				9699- 0035- 02 Scheibe.....	Flat washer.....			
11	2				9997- 1050- 16 Schraube	Screw			
12	2				9897- 1040- 12 Schraube	Screw			
13	4				9739- 1031- 22 Mutter	Nut			
14	3				1134- 0072- 02 Seilrolle	Steering pulley			
15	2				1134- 0041- 01 Hülse	Bushing.....			
16	2				1134- 0046- 00 Drahthalter.....	Wire clamp.....			
17	2				9997- 1030- 16 Schraube	Screw			
18	2				9739- 1031- 22 Mutter	Nut			
19	1				1134- 5349- 05 Lenkkonsole- grau	Steering console- grey			
20	4				9897- 0820- 16 Schraube	Screw			
21	4				9739- 0831- 22 Mutter	Nut			
22	1				1134- 1305- 05 Lenkrohr- untere	Steering column- lower			
23	2				1134- 1901- 01 Lager	Bearing.....			
24	2				9893- 0616- 16 Schraube	Screw			
25	1				1137- 0079- 02 Lenkstange	Steering rod			
26	1				1134- 2837- 01 Distanz.....	Spacer			
27	1				1134- 5496- 03 Lenkrad	Steering wheel			



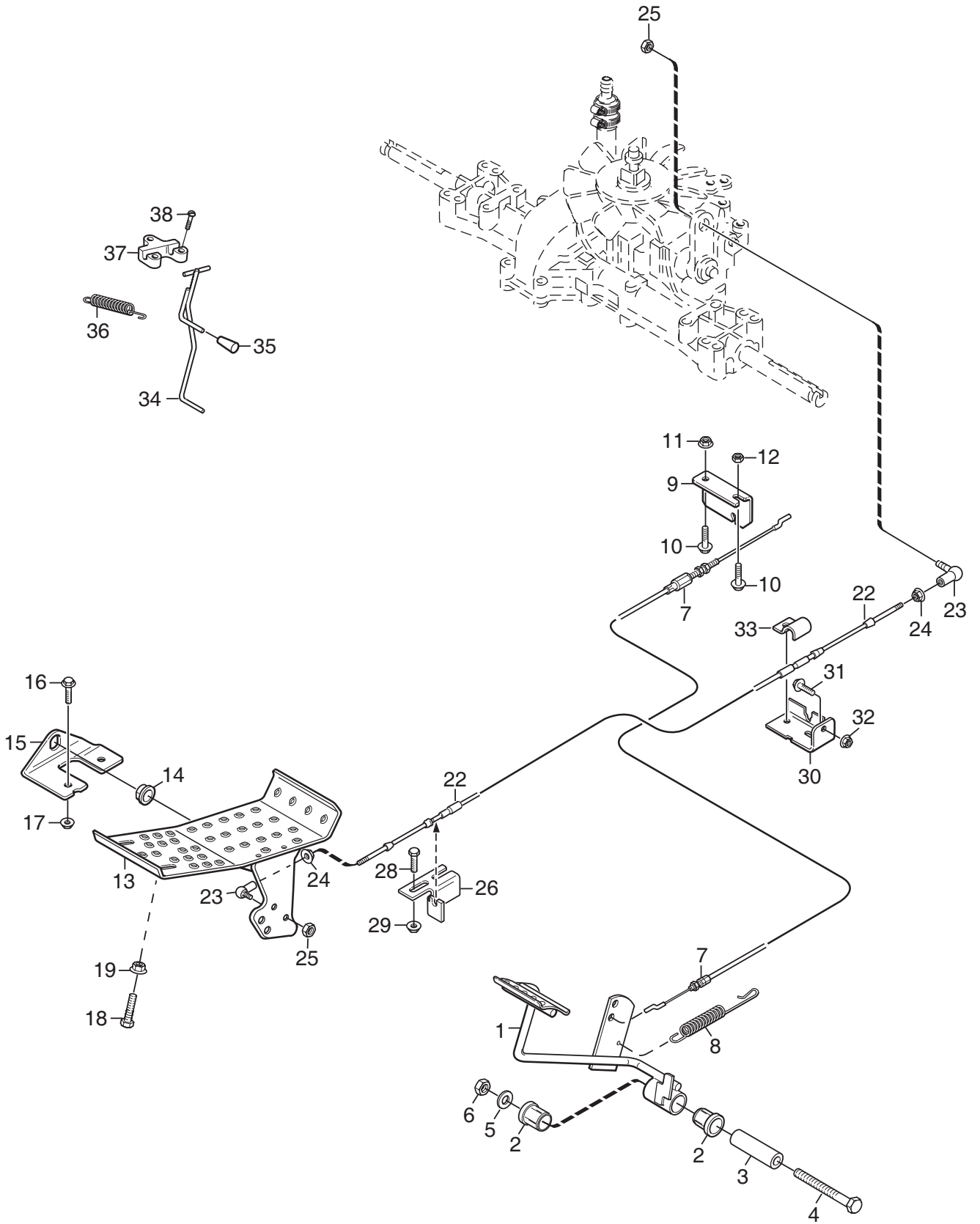
C145A

Ausgabe Issue 2011-31		Bild Nr Picture No C145A		XK4 160HD LENKUNG 4WD		XK4 160HD STEERING 4WD		Seite Page 96		
Pos. Fig.	Anzahl/Quantity				Artikel Nr. Part No	Bezeichnung	Description	Satz Kit	Anmerkung Notes	
	6104									
1	1				1134-6374-10	• Kette	• Chain		129 links	
2	1				1134-2817-03	• Lenkseil- L	• Steering cable- LH			
3	1				1134-2817-04	• Lenkseil- R	• Steering cable- RH			
7	4				1134-2824-02	• Kettenschloß	• Chain lock			
8	2				1134-5652-01	• Halter	• Attachment			
9	4				1134-5651-01	• Bügel	• Bracket			
10	2				1134-2816-01	• Kettenrad	• Sprocket			
11	2				1134-0041-02	• Hülse	• Idler wheel bush			
12	2				1134-4817-01	• Zapfen	• Pin			
13	2				9699-0035-02	• Scheibe	• Flat washer			
14	2				9599-0054-02	• Splint	• Cotter pin			
15	2				1134-3817-01	Druckfeder	Compression spring			
16	2				9699-0090-02	Scheibe	Flat washer			
17	2				9747-0831-02	Mutter	Lock nut			
18	4				1134-2816-01	Kettenrad	Sprocket			
19	4				1134-5653-01	Distanz	Spacer			
20	2				9699-0035-02	Scheibe	Flat washer			
21	2				9997-1060-12	Schraube	Screw			
22	2				9739-1031-22	Mutter	Nut			
23	2				9897-1060-12	Schraube	Screw			
24	2				9731-1031-22	Mutter	Nut			
25	3				1134-0072-02	Seilrolle	Steering pulley			
26	2				1134-0041-01	Hülse	Bushing			
27	2				1134-0046-00	Drahthalter	Wire clamp			
28	2				9997-1040-16	Schraube	Screw			
29	2				9699-0035-02	Scheibe	Flat washer			
30	2				9739-1031-22	Mutter	Nut			
31	1				1134-5349-05	Lenkkonsole- grau	Steering console- grey			
32	4				9897-0820-16	Schraube	Screw			
33	4				9739-0831-22	Mutter	Nut			
34	1				1134-1305-05	Lenkrohr- untere	Steering column- lower			
35	2				1134-1901-01	Lager	Bearing			
36	1				1137-0079-04	Lenkstange	Steering rod			
41	2				9893-0616-16	Schraube	Screw			
42	1				1134-2837-03	Distanz	Spacer			
52	1				1134-5496-03	Lenkrad	Steering wheel			
X 60	1				1134-6380-02	Kette kpl	Steering chain assy			Pos 1- 14 incl.

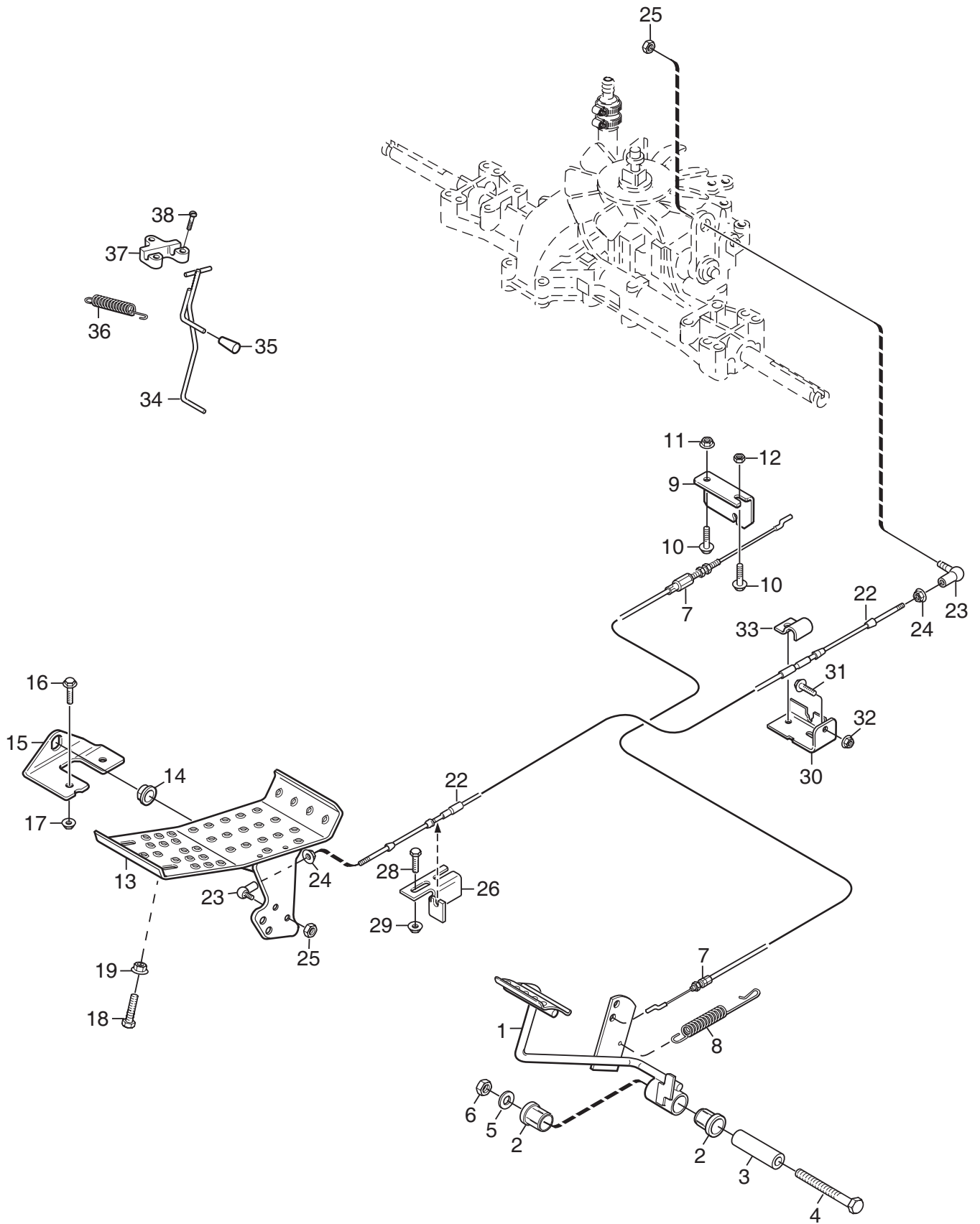


C146A

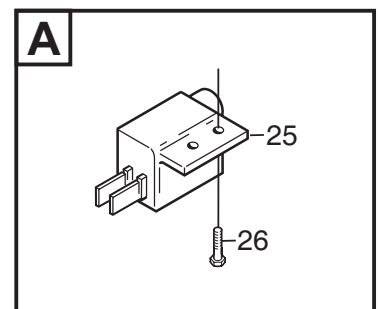
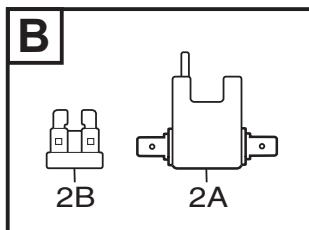
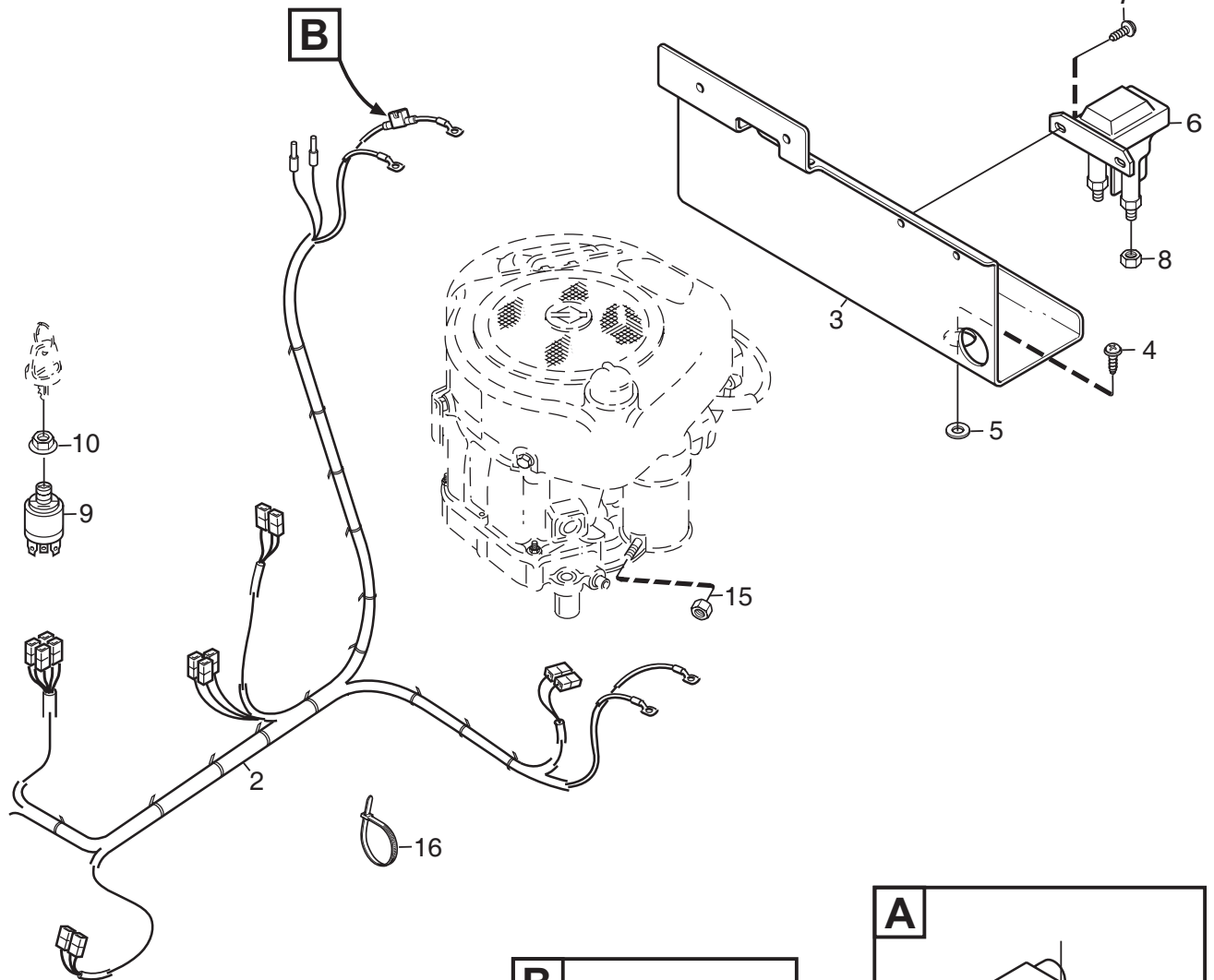
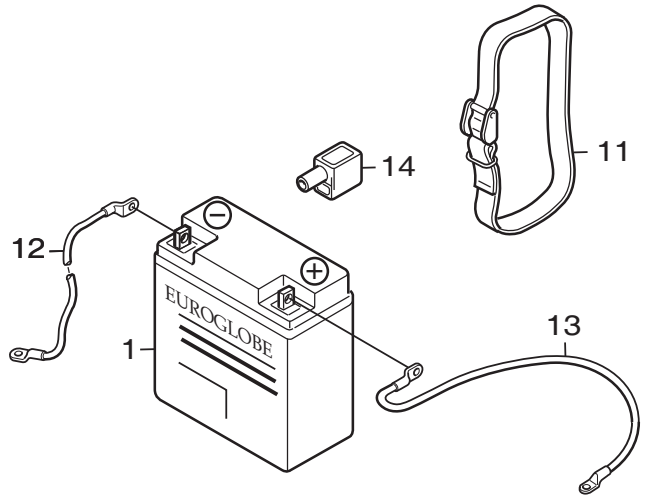
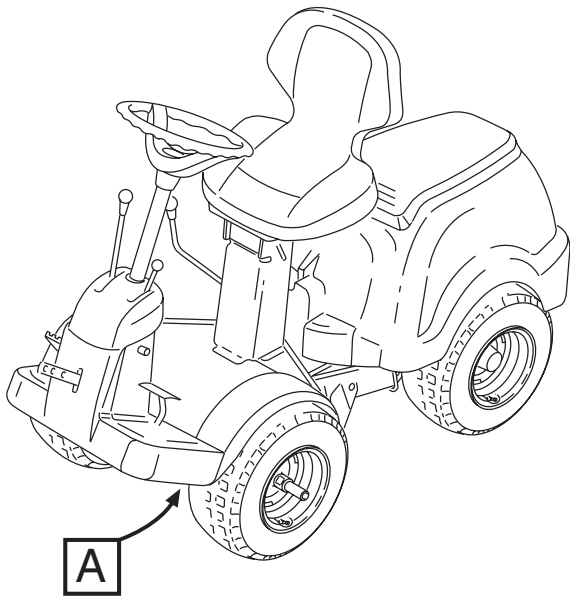
Ausgabe Issue 2011-31		Bild Nr Picture No C146A		XK 140HD- XK 160HD- XK4 160HD HANDBEDIENELEMENTE		XK 140HD- XK 160HD- XK4 160HD HAND CONTROLS		Seite Page 98	
Pos. Fig.	Anzahl/Quantity				Artikel Nr. Part No	Bezeichnung	Description	Satz Kit	Anmerkung Notes
	6102	6103	6104						
1	1				1134-6301-01	Einkupplungshebel	Engagement lever		
2	1				1134-2551-01	Knopf	Knob		
3	1				1134-3790-02	Lager	Bearing		
4	1				9699-0090-02	Scheibe	Flat washer		
5	1				4231-0013-00	Feder	Spring		
6	1				1134-5368-01	Panel	Dashboard		
7	1				9400-0360-01	Mikroschalter	Micro switch		
8	4				9946-0525-16	Schraube	Screw		
9	1				1134-3573-05	Regulierdraht	Control cable		
20	1				1134-5465-01	Gasregulierung	Throttle lever		
21	1				1134-4078-01	Knopf	Knob		
22	1				1134-5464-01	Halterung	Bracket		
23	1				1134-0240-00	Ansatzbolzen	Shoulder screw		
24	2				1134-4242-01	Distanzscheibe	Spacer washer		
25	1				9665-0002-00	Tellerscheibe	Bowed washer		
26	1				9747-0831-02	Mutter	Lock nut		
27	1				1134-4197-03	Gasdraht	Throttle cable		
28	1				9500-9991-00	Drahtklemme	Cable clamp		
29	1				9943-0516-16	Schraube	Screw		



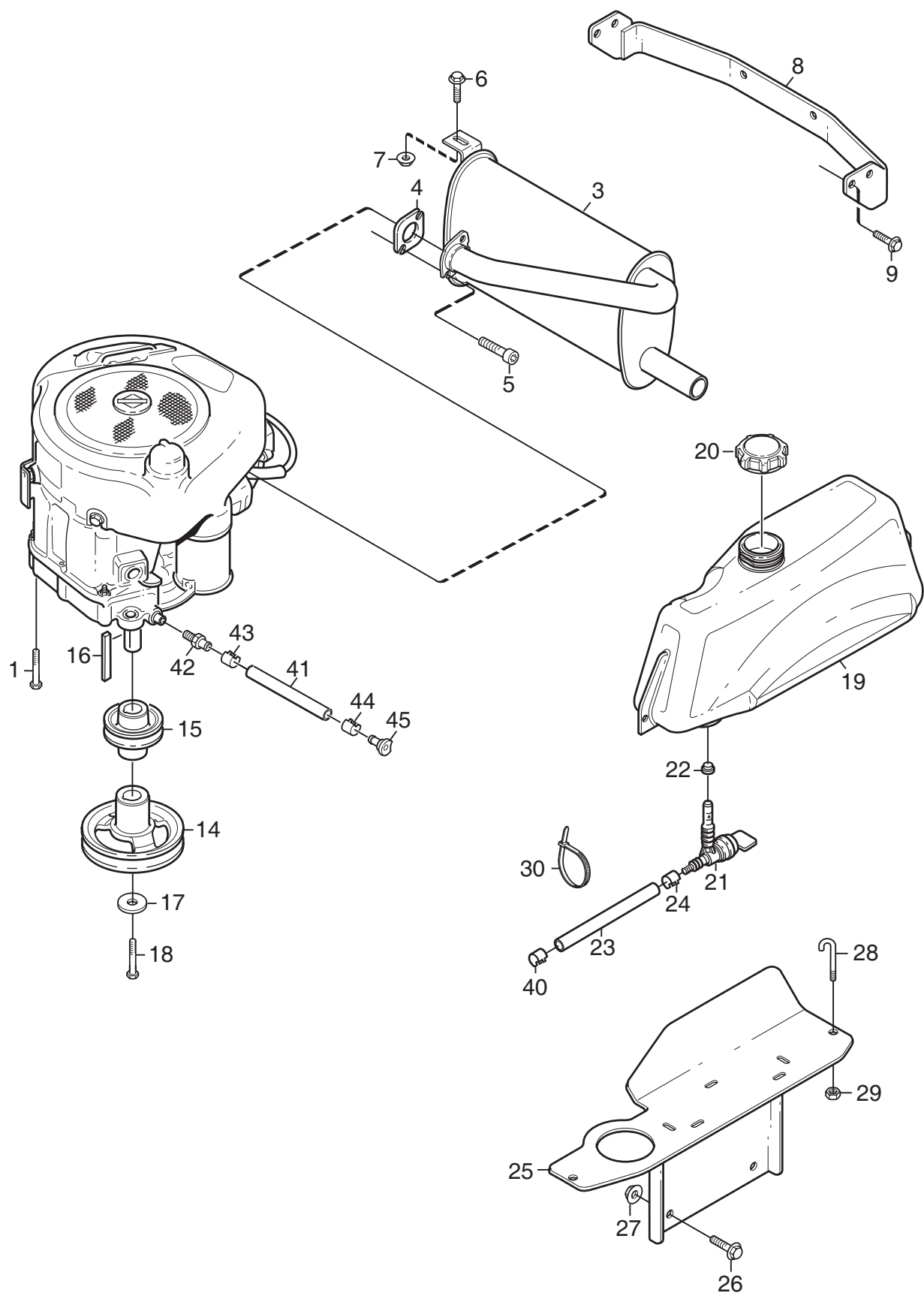
Ausgabe Issue		Bild Nr Picture No		XK 140HD- XK 160HD FUßBEDIENELEMENTE 2WD		XK 140HD- XK 160HD FOOT CONTROLS 2WD		Seite Page	
2011- 31		2026A						100	
Pos. Fig.	Anzahl/Quantity				Artikel Nr. Part No	Bezeichnung	Description	Satz Kit	Anmerkung Notes
	6102								
	6103								
1	1				1134- 5655- 01 Brems/Kupplungspedal	Brake/clutch pedal.....			
2	2				1134- 0068- 00 Lager	Bearing.....			
3	1				1134- 5677- 02 Distanz.....	Spacer.....			
4	1				9997- 1070- 12 Schraube	Screw.....			
5	1				9699- 0030- 02 Scheibe.....	Flat washer.....			
6	1				9739- 1031- 22 Mutter	Nut.....			
7	1				1134- 6005- 01 Draht	Cable.....			
8	1				4231- 0013- 00 Feder	Spring.....			
9	1				1134- 6467- 01 Drahthalter.....	Cable holder.....			
10	2				9959- 0820- 16 Schraube	Screw.....			
11	1				9739- 0831- 22 Mutter	Nut.....			
12	1				9739- 0831- 22 Mutter	Nut.....			
13	1				1134- 6353- 01 Fahrpedal.....	Drive pedal.....			
14	2				1134- 6313- 01 Lager	Bearing.....			
15	2				1134- 2700- 01 Halter.....	Bracket.....			
16	2				9959- 0820- 16 Schraube	Screw.....			
17	2				9739- 0831- 22 Mutter	Nut.....			
18	1				9997- 0835- 16 Schraube	Screw.....			
19	1				9739- 0831- 22 Mutter	Nut.....			
22	1				1134- 2766- 05 Fahrtregulierdraht.....	Speed control cable.....			
23	2				9570- 0001- 00 Winkelgelenk.....	Elbow link.....			
24	2				9739- 0531- 22 Mutter	Nut.....			
25	2				9747- 0531- 02 Mutter	Nut.....			
26	1				1134- 6317- 01 Drahthalter.....	Cable holder.....			
28	2				9959- 0620- 16 Schraube	Screw.....			
29	2				9739- 0631- 22 Mutter	Nut.....			
30	1				1134- 3395- 01 Halterung.....	Attachment.....			
31	2				9959- 0820- 16 Schraube	Screw.....			
32	2				9739- 0831- 22 Mutter	Nut.....			
33	1				1134- 2021- 01 Klemme	Clamp.....			
34	1				1134- 5353- 01 Bremsstange	Brake rod.....			
35	1				1134- 2786- 01 Plastikknopf.....	Plastic knob.....			
36	1				1131- 1497- 01 Feder	Spring.....			
37	1				1134- 4002- 01 Halterung.....	Brake rod attachment.....			
38	3				9838- 9516- 12 Schraube	Screw.....			



Ausgabe Issue		Bild Nr Picture No		XK4 160HD FUßBEDIENELEMENTE 4WD		XK4 160HD FOOT CONTROLS 4WD		Seite Page	
2011-31		C149						102	
Pos. Fig.	Anzahl/Quantity				Artikel Nr. Part No	Bezeichnung	Description	Satz Kit	Anmerkung Notes
	6104								
1	1				1134-5655-01	Brems/Kupplungspedal	Brake/clutch pedal.....		
2	2				1134-0068-00	Lager	Bearing.....		
3	1				1134-5677-02	Distanz	Spacer.....		
4	1				9997-1070-12	Schraube	Screw.....		
5	1				9699-0030-02	Scheibe.....	Flat washer.....		
6	1				9739-1031-22	Mutter	Nut.....		
7	1				1134-6005-01	Draht	Cable.....		
8	1				4231-0013-00	Feder	Spring.....		
9	1				1134-6467-01	Drahthalter.....	Cable holder.....		
10	2				9959-0820-16	Schraube	Screw.....		
11	1				9739-0831-22	Mutter	Nut.....		
12	1				9747-0831-02	Mutter.....	Lock nut.....		
13	1				1134-6353-01	Fahrpedal.....	Drive pedal.....		
14	2				1134-6313-01	Lager	Bearing.....		
15	2				1134-2700-01	Halter	Bracket.....		
16	2				9959-0820-16	Schraube	Screw.....		
17	2				9739-0831-22	Mutter	Nut.....		
18	1				9997-0835-16	Schraube	Screw.....		
19	1				9739-0831-22	Mutter	Nut.....		
22	1				1134-2766-05	Fahrtregulierdraht.....	Speed control cable.....		
23	2				9570-0001-00	Winkelgelenk	Elbow link.....		
24	2				9739-0531-22	Mutter	Nut.....		
25	2				9747-0531-02	Mutter	Nut.....		
26	1				1134-6317-01	Drahthalter.....	Cable holder.....		
28	2				9959-0620-16	Schraube	Screw.....		
29	2				9739-0631-22	Mutter	Nut.....		
30	1				1134-3395-01	Halterung.....	Attachment.....		
31	2				9959-0820-16	Schraube	Screw.....		
32	2				9739-0831-22	Mutter	Nut.....		
33	1				1134-2021-01	Klemme	Clamp.....		
34	1				1134-5353-01	Bremsstange	Brake rod.....		
35	1				1134-2786-01	Plastikknopf.....	Plastic knob.....		
36	1				1131-1497-01	Feder	Spring.....		
37	1				1134-4002-01	Halterung.....	Brake rod attachment.....		
38	3				9838-9516-12	Schraube	Screw.....		



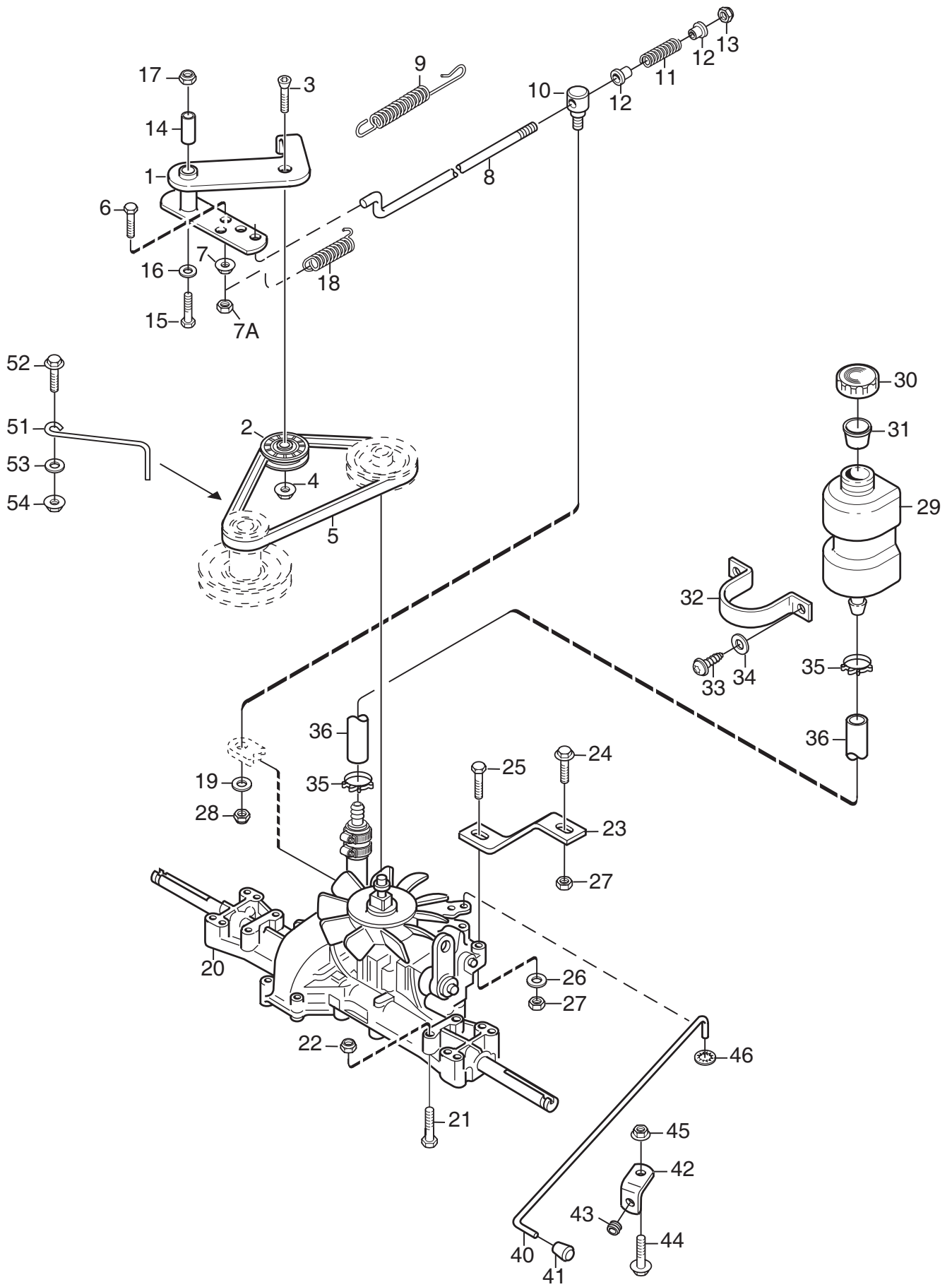
Ausgabe Issue 2011-31		Bild Nr Picture No 1671F		XK 140HD- XK 160HD- XK4 160HD EL. AUSSTATTUNG		XK 140HD- XK 160HD- XK4 160HD EL. EQUIPMENT		Seite Page 104	
Pos. Fig.	Anzahl/Quantity			Artikel Nr. Part No	Bezeichnung	Description	Satz Kit	Anmerkung Notes	
	6102 6103	6104							
1	1	1		1134-4804-01	Batterie	Battery		Pos 2B incl. 20A L = 530 mm 1/4" UNC	
2	1	1		1134-5769-01	Kabelbündel	Harness			
2A	1	1		9400-0327-01	• Sicherungshalter	• Fuse holder			
2B	1	1		1134-3496-06	•• Sicherung	•• Fuse			
3	1	1		1134-5343-01	Batteriekonsole	Battery bracket			
4	3	3		9852-8013-16	Schraube	Screw			
5	2	2		9699-0060-02	Scheibe	Flat washer			
6	1	1		1134-3901-01	Magnetschalter	Solenoid			
7	2	2		9852-8013-16	Schraube	Screw			
8	2	2		9794-5131-02	Mutter	Nut			
9	1	1		1134-4093-01	Zündschloß	Ignition switch			
10	1	1		1134-4749-01	Mutter	Nut			
11	1	1		1134-5245-01	Batterieriemen	Battery strap			
12	1	1		1134-2167-01	Kabel	Cable			
13	1	1		1134-0234-02	Batteriekabel (+)	Battery cable (+)			
14	1	1		1134-2310-01	Schutzkappe	Guard cap			
15	1	1		9795-3531-02	Mutter	Nut			
16	15	15		9579-0003-00	Kabelhalter	Cable holder			
25	1	1		1134-3399-02	Schalter	Switch			
26		2		9943-0516-16	Schraube	Screw			
26	2			9997-0520-16	Schraube	Screw			
27	2			9747-0531-02	Mutter	Nut			



C151B

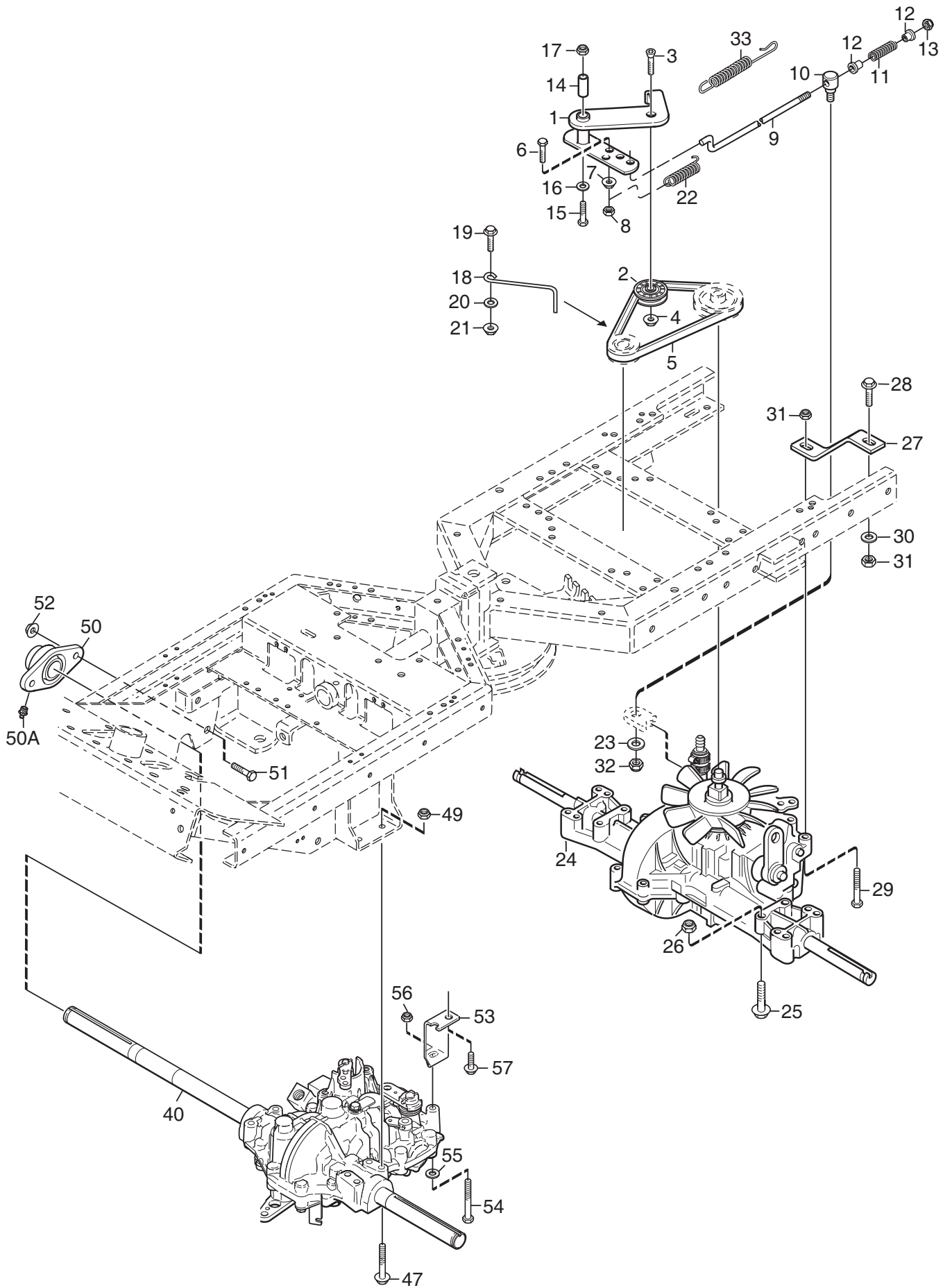
Ausgabe Issue 2011-31		Bild Nr Picture No C151B		XK 140HD- XK 160HD- XK4 160HD MOTOR (B&S)		XK 140HD- XK 160HD- XK4 160HD ENGINE (B&S)		Seite Page 106	
Pos. Fig.	Anzahl/Quantity			Artikel Nr. Part No	Bezeichnung	Description	Satz Kit	Anmerkung Notes	
	6102	6103	6104						
1	4	4	4	9955-3725-16	Schraube	Screw		3/8" UNC x 25 mm	
3	1			1134-5370-01	Schalldämpfer	Muffler			
3		1	1	1134-7784-01	Schalldämpfer	Muffler			
4	1	1	1	1134-0433-00	Schalldämpferdichtung.....	Muffler gasket.....			
5	2	2	2	1134-4930-01	Schraube	Screw			
6	1	1	1	9959-0820-16	Schraube	Screw			
7	1	1	1	9739-0831-22	Mutter	Nut			
8	1	1	1	1134-5390-01	Anhängeralterung	Tow bar bracket.....			
9	4	4	4	9945-0816-16	Schraube	Screw			
14	1	1	1	1137-0082-01	Motorriemenscheibe.....	Engine pulley.....			
15	1	1	1	1137-0007-01	Motorriemenscheibe.....	Engine pulley.....			
16	1	1	1	9600-0251-01	Keil	Key		L = 2 1/2"	
17	1	1	1	1134-5017-01	Scheibe.....	Washer			
18	1	1	1	9987-5332-16	Schraube	Screw			
19	1	1	1	1134-6618-01	Kraftstofftank.....	Fuel tank			
20	1	1	1	1134-5532-01	Tankdeckel.....	Fuel tank cap.....			
21	1	1	1	1134-3224-01	Benzinhahn	Fuel shut-off valve			
22	1	1	1	1134-3225-01	Gummibuchse	Grommet.....			
23	0,52	0,52	0,35	9505-0001-01	Benzinschlauch.....	Fuel line (metre).....		Per Meter	
24	1	1	1	9578-0023-02	Schlauchklemme	Hose clamp			
25	1	1	1	1134-6627-01	Tankkonsole.....	Fuel tank bracket.....			
26	2	2	2	9959-0820-16	Schraube	Screw			
27	2	2	2	9739-0831-22	Mutter	Nut			
28	2	2	2	1134-5346-01	Tankbügel	Fuel tank loop.....			
29	2	2	2	9747-0631-02	Mutter	Lock nut			
30	1	1	1	9579-0003-00	Kabelhalter.....	Cable holder			
40	1	1	1	9578-0023-02	Schlauchklemme	Hose clamp			
41	1	1	1	1134-5827-01	Ölablaß kpl.....	Oil drain assy		Pos 42 - 45 incl.	
42	1	1	1	1134-5825-01	• Nippel	• Nipple.....			
43	1	1	1	9578-0023-04	• Schlauchklemme	• Hose clamp			
44	1	1	1	1134-3499-02	• Schlauchklemme	• Hose clamp			
45	1	1	1	1134-5826-01	• Propfen.....	• Plug.....			

X
X



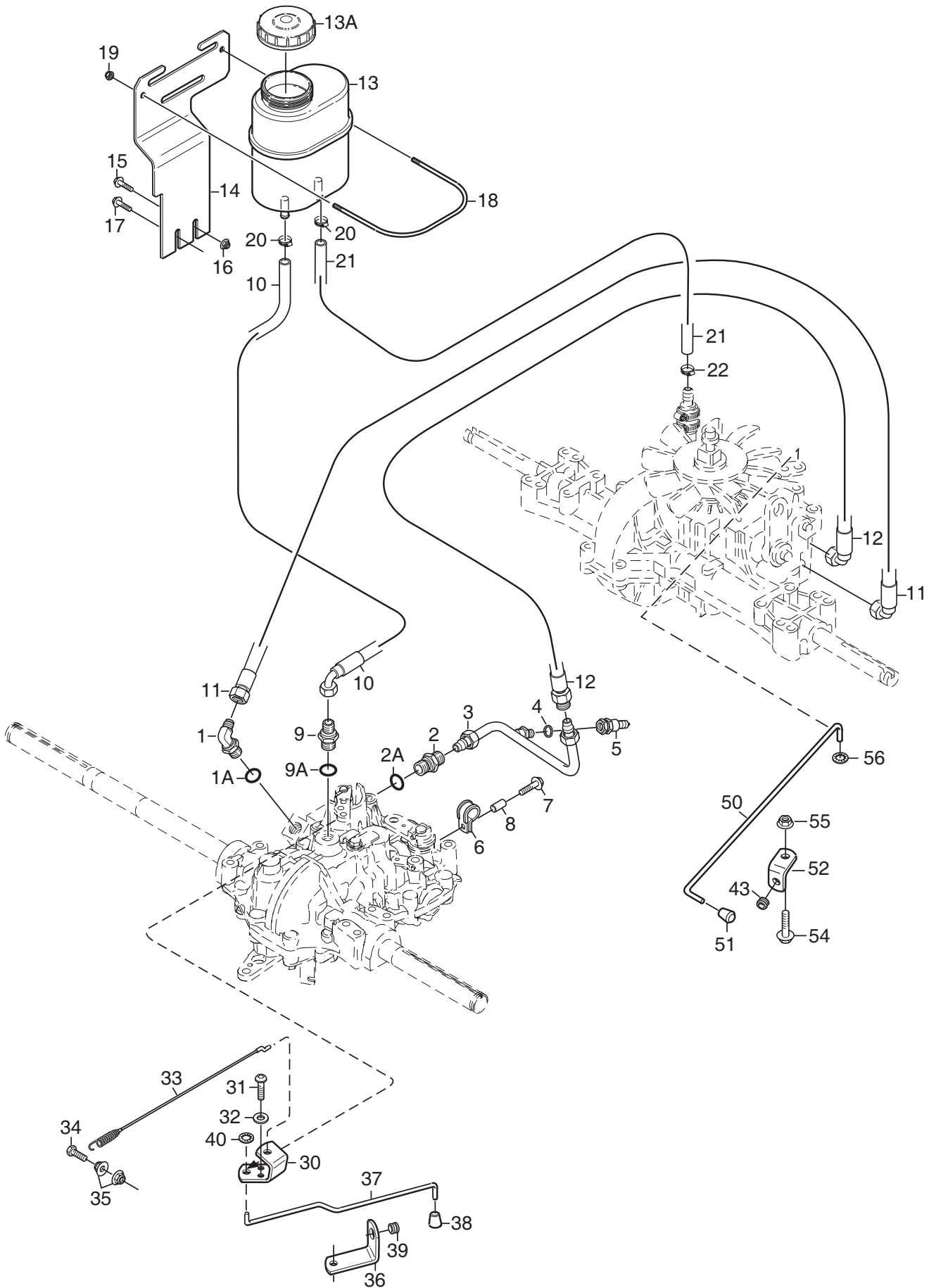
Ausgabe Issue		Bild Nr Picture No		XK 140HD-XK 160HD TRANSMISSION 2WD		XK 140HD-XK 160HD TRANSMISSION 2WD		Seite Page	
2011-31		C153						108	
Pos. Fig.	Anzahl/Quantity				Artikel Nr. Part No	Bezeichnung	Description	Satz Kit	Anmerkung Notes
	6102								
1	1				1134-4000-02 Spannarm	Tension arm			
2	1				1134-3459-01 Spannrolle	Tension roller			
3	1				9924-1035-16 Schraube	Screw			
4	1				9799-1031-02 Mutter	Nut			
5	1				9585-0091-01 Keilriemen	V- belt.....			
6	1				9997-0625-16 Schraube	Screw			
7	1				9739-0631-22 Mutter	Nut			
7A	1				9747-0631-02 Mutter	Lock nut			
8	1				1134-3377-02 Regulierstange.....	Control rod.....			
9	1				4231-0013-00 Feder	Spring			
10	1				1134-4171-01 Gelenkzapfen	Pivot pin.....			
11	1				1134-4183-01 Druckfeder.....	Compression spring.....			
12	2				1134-3456-01 Buchse.....	Bushing.....			
13	1				9747-0631-02 Mutter	Lock nut			
14	1				1134-1565-08 Distanz.....	Spacer.....			
15	1				9997-0870-16 Schraube	Screw			
16	1				9699-0056-02 Scheibe.....	Flat washer.....			
17	1				9747-0831-02 Mutter.....	Lock nut.....			
18	1				1134-6414-01 Feder	Spring			
19	1				9699-0060-02 Scheibe.....	Flat washer.....			
20	1				1137-0123-01 Getriebe kpl	Transaxle assy.....		Kanzaki K46CI	
21	4				9960-0860-12 Schraube	Screw			
22	4				9747-0831-02 Mutter.....	Lock nut.....			
23	1				1134-3913-01 Strebe.....	Strut.....			
24	1				9959-0825-16 Schraube	Screw			
25	1				9997-0845-12 Schraube	Screw			
26	1				9699-0090-02 Scheibe.....	Flat washer.....			
27	2				9747-0831-02 Mutter.....	Lock nut.....			
28	1				9747-0631-02 Mutter	Lock nut			
29	1				1134-2765-02 Öltank	Oil tank			
30	1				1134-2777-02 Tankdeckel.....	Filler cap			
31	1				1134-3734-01 Entlüftungspropfen.....	Vent plug.....			
32	1				1134-2778-01 Band	Retainer strap			
33	2				9852-8013-16 Schraube	Screw			
34	2				9699-0099-02 Scheibe.....	Washer.....			
35	2				9578-0035-01 Schlauchklemme	Hose clamp			
36	1				1134-2779-07 Schlauch.....	Tube		L = 140 mm	
40	1				1134-4015-01 Zugstange.....	Pull rod			
41	1				1134-4014-01 Plastikknopf.....	Plastic button.....			
42	1				1134-4713-01 Winkel	Bracket			
43	1				1134-2790-01 Gummihülse	Rubber grommet.....			
44	1				9959-0820-16 Schraube	Screw			
45	1				9739-0831-22 Mutter	Nut			
46	1				9675-0009-02 Verriegelungsscheibe	Starlock			
51	1				1134-3289-02 Riemenführung.....	Belt guide			
52	1				9959-0820-16 Schraube	Screw			
53	1				9699-0056-02 Scheibe.....	Flat washer.....			
54	1				9739-0831-22 Mutter	Nut			

X

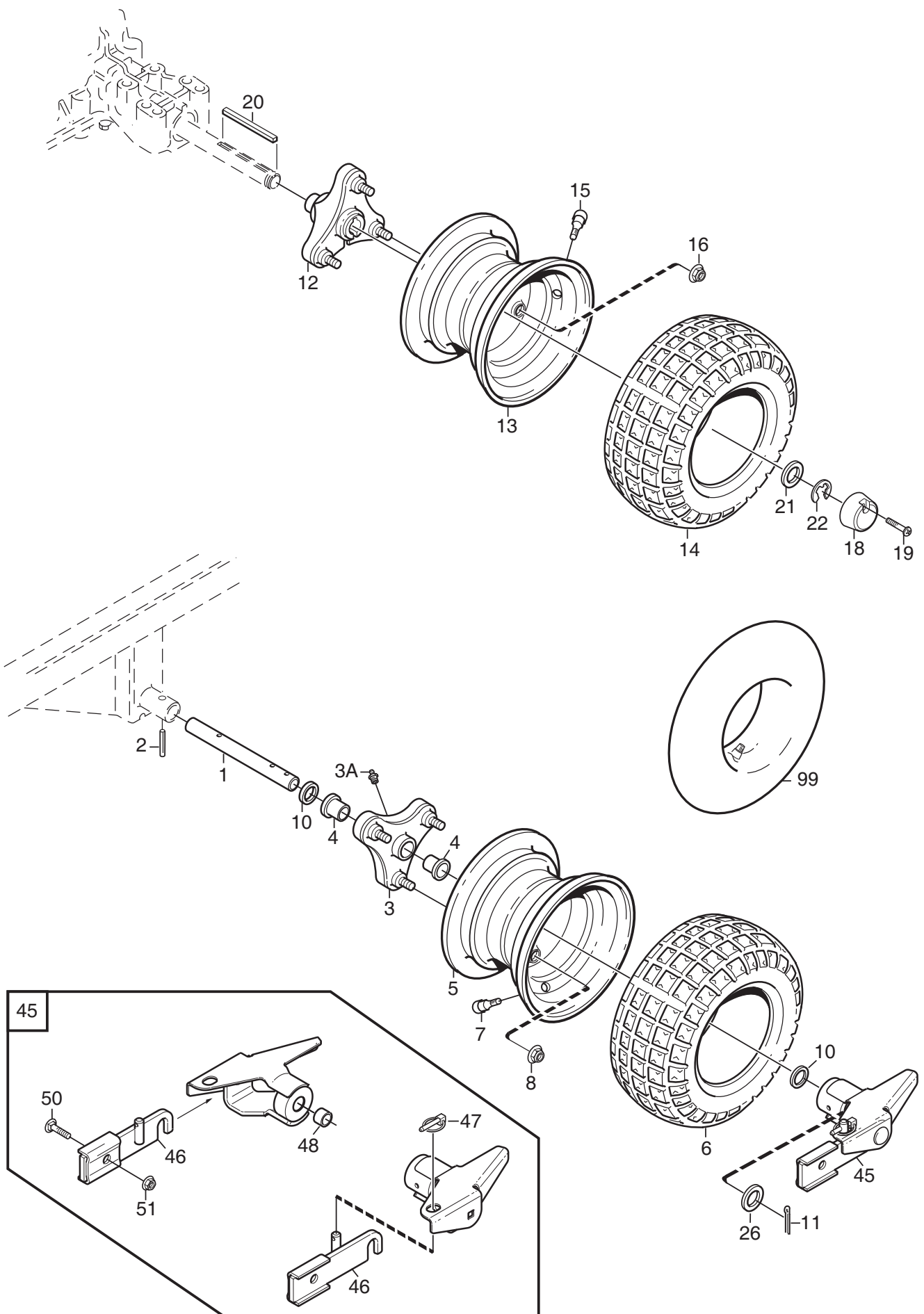


C154A

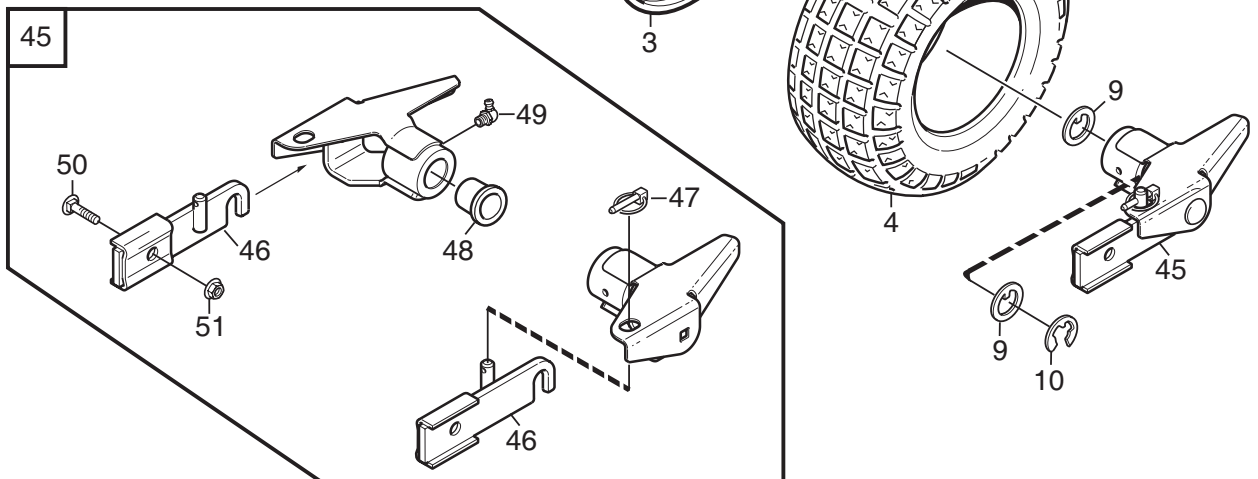
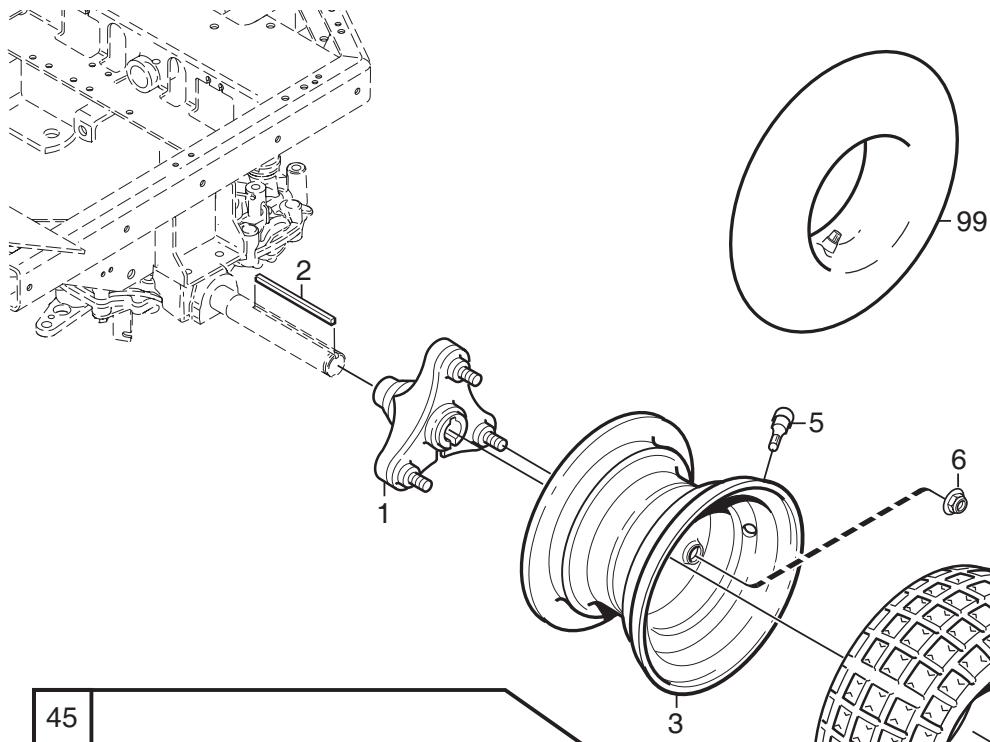
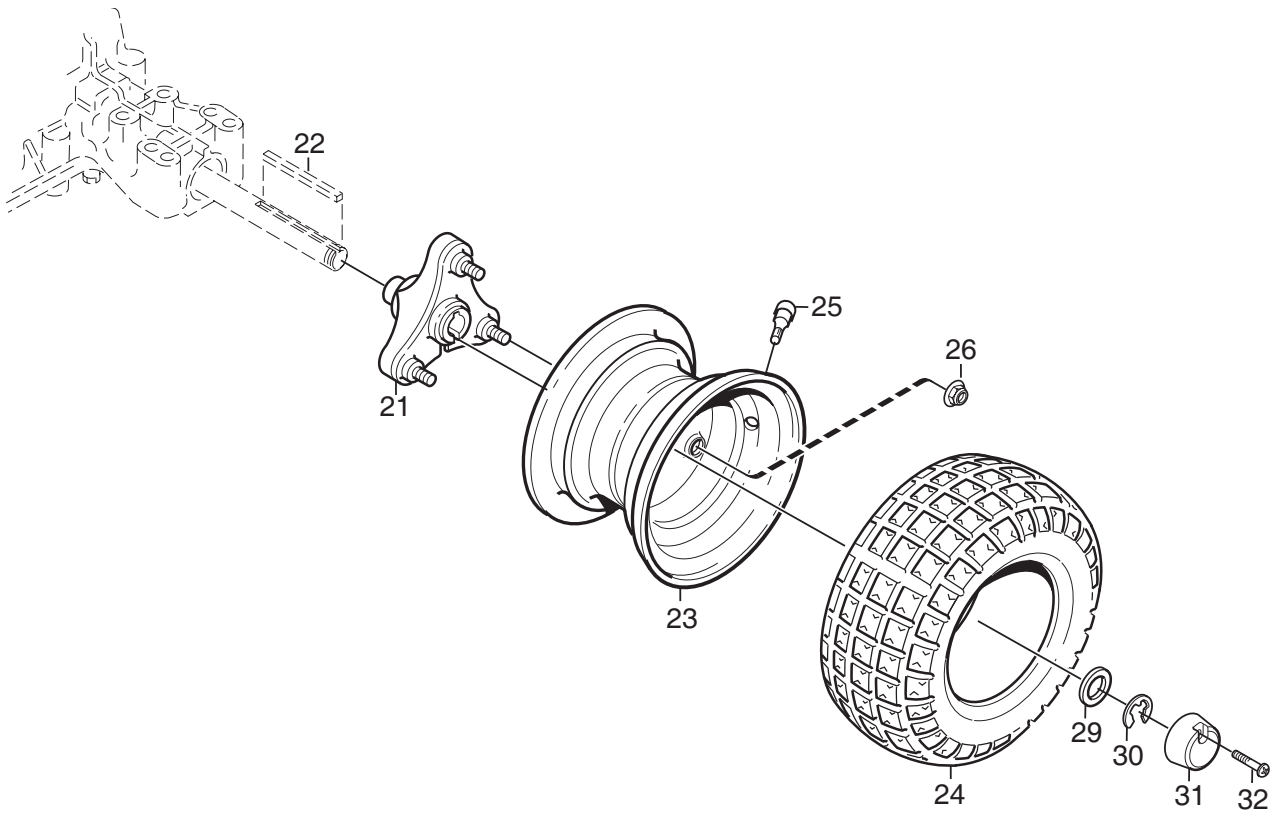
Ausgabe Issue 2011-31		Bild Nr Picture No C154A		XK4 160HD TRANSMISSION 4WD (mekanische Teile)		XK4 160HD TRANSMISSION 4WD (mechanical parts)		Seite Page 110	
Pos. Fig.	Anzahl/Quantity				Artikel Nr. Part No	Bezeichnung	Description	Satz Kit	Anmerkung Notes
	6104								
1	1				1134-4000-02	Spannarm	Tension arm		
2	1				1134-3459-01	Spannrolle	Tension roller		
3	1				9924-1035-16	Schraube	Screw		
4	1				9799-1031-02	Mutter	Nut		
5	1				9585-0091-01	Keilriemen	V- belt.....		
6	1				9997-0625-16	Schraube	Screw		
7	1				9739-0631-22	Mutter	Nut		
8	1				9747-0631-02	Mutter	Lock nut		
9	1				1134-3377-02	Regulierstange.....	Control rod.....		
10	1				1134-4171-01	Gelenkzapfen	Pivot pin		
11	1				1134-4183-01	Druckfeder.....	Compression spring.....		
12	2				1134-3456-01	Buchse.....	Bushing.....		
13	1				9747-0631-02	Mutter	Lock nut		
14	1				1134-1565-08	Distanz.....	Spacer		
15	1				9997-0870-16	Schraube	Screw		
16	1				9699-0056-02	Scheibe.....	Flat washer.....		
17	1				9747-0831-02	Mutter.....	Lock nut		
18	1				1134-3289-02	Riemenführung.....	Belt guide		
19	1				9959-0820-16	Schraube	Screw		
20	1				9699-0056-02	Scheibe.....	Flat washer.....		
21	1				9739-0831-22	Mutter	Nut		
22	1				1134-6414-01	Feder	Spring		
23	1				9699-0060-02	Scheibe.....	Flat washer.....		
24	1				1137-0124-01	Getriebe kpl	Transaxle assy.....		Kanzaki K574G
25	4				9960-0860-12	Schraube	Screw		
26	4				9747-0831-02	Mutter.....	Lock nut		
27	1				1134-3913-01	Strebe	Strut		
28	1				9959-0825-16	Schraube	Screw		
29	1				9997-0845-12	Schraube	Screw		
30	1				9699-0090-02	Scheibe.....	Flat washer.....		
31	2				9747-0831-02	Mutter.....	Lock nut		
32	1				9747-0631-02	Mutter	Lock nut		
33	1				4231-0013-00	Feder	Spring		
40	1				1134-6029-01	Motorachse- vorne.....	Transaxle- front		Kanzaki KTM 10M
47	2				9960-0860-12	Schraube	Screw		
49	2				9747-0831-02	Mutter.....	Lock nut		
50	1				1134-5703-01	Flanschlager	Flange bearing.....		
50A	1				9501-0500-00	• Schmiernippel.....	• Grease joint.....		
51	2				9997-1040-16	Schraube	Screw		
52	2				9731-1031-22	Mutter.....	Nut		
53	1				1134-5670-01	Strebe	Strut		
54	1				9997-0880-16	Schraube	Screw		
55	1				9699-0090-02	Scheibe.....	Flat washer.....		
56	1				9747-0831-02	Mutter.....	Lock nut		
57	2				9945-0816-16	Schraube	Screw		



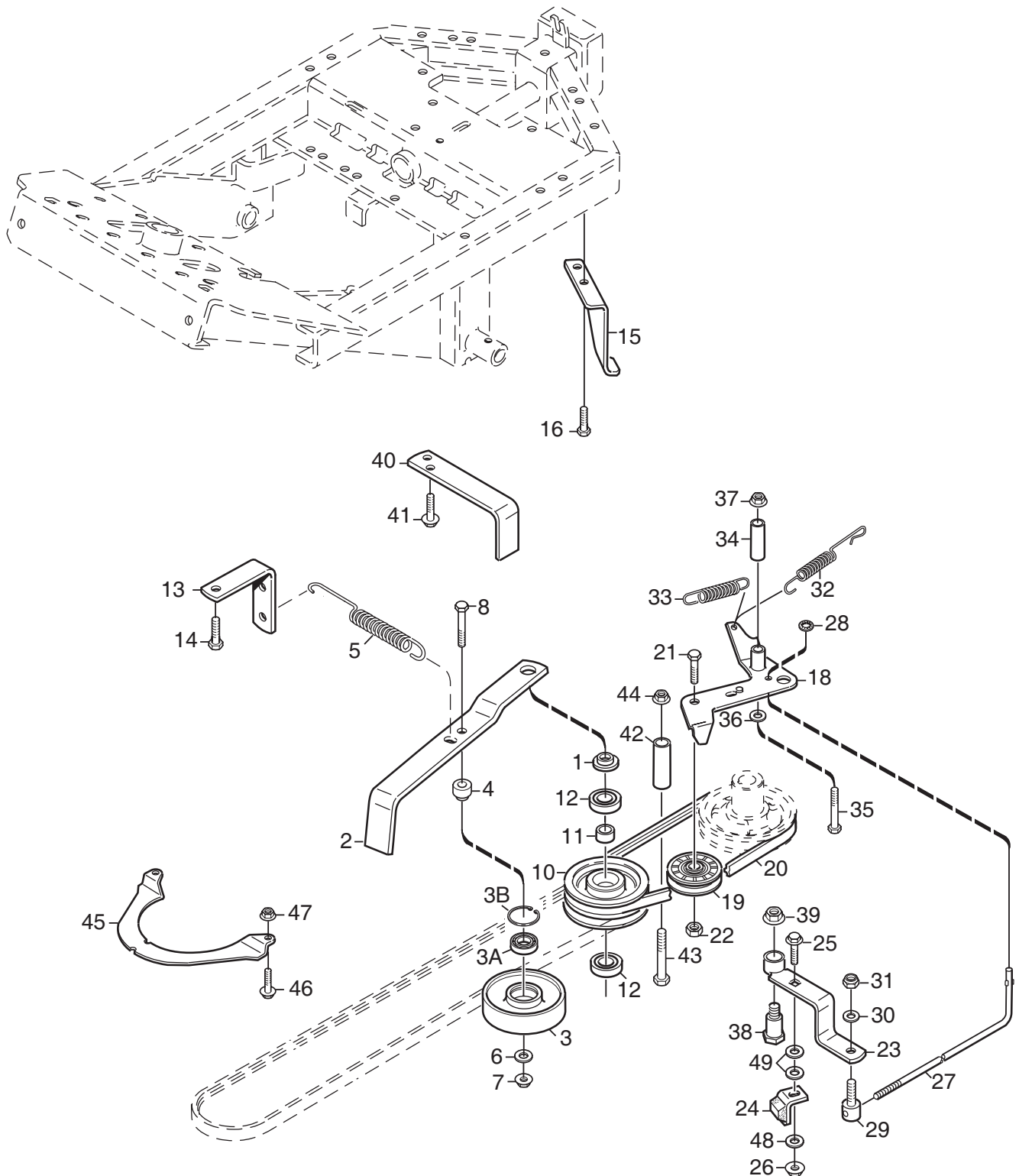
Ausgabe Issue 2011-31		Bild Nr Picture No 2028A		XK4 160HD TRANSMISSION 4WD (hydraulische Teile)		XK4 160HD TRANSMISSION 4WD (hydraulic parts)		Seite Page 112	
Pos. Fig.	Anzahl/Quantity				Artikel Nr. Part No	Bezeichnung	Description	Satz Kit	Anmerkung Notes
	6104								
	1				1134-6044-01	Winkeladapter.....	Angle coupling.....		3/4" x 9/16"
	1A				9404-0029-01	• O-ring.....	• O-ring.....		
	2				1134-5875-01	Hydraulikkupplung.....	Hydraulic coupling.....		3/4"
	2A				9404-0029-01	• O-ring.....	• O-ring.....		
	3				1134-6039-01	Hydraulrohr.....	Hydraulic pipe.....		
	4				1134-4948-01	Dichtungsscheibe.....	Seal washer.....		1/4"
	5				1134-6042-01	Schnellkupplung.....	Quick coupling-male.....		
	6				9578-0028-01	Rohrklemme.....	Tube clamp.....		
	7				9959-0825-16	Schraube.....	Screw.....		
	8				1134-1565-09	Distanz.....	Spacer.....		
	9				1134-5809-01	Hydraulikkupplung.....	Hydraulic coupling.....		3/4" x 9/16"
	9A				9404-0029-01	• O-ring.....	• O-ring.....		
X	10				1137-0215-01	Hydraulschlauch.....	Hydraulic tube.....		
X	11				1137-0195-01	Hydraulschlauch.....	Hydraulic tube.....		
X	12				1137-0212-01	Hydraulschlauch.....	Hydraulic tube.....		
	13				1134-6011-01	Hydraulöltank.....	Hydraulic oil tank.....		
X	13A				1137-0272-01	• Tankdeckel.....	• Tank cap.....		
	14				1134-6009-01	Tankkonsole.....	Tank bracket.....		
	15				9959-0820-16	Schraube.....	Screw.....		
	16				9739-0831-22	Mutter.....	Nut.....		
	17				9945-0816-16	Schraube.....	Screw.....		
	18				1134-6030-01	Tankbügel.....	Tank loop.....		
	19				9747-0631-02	Mutter.....	Lock nut.....		
X	20				9578-0035-01	Schlauchklemme.....	Hose clamp.....		14,6-17,8
	21				1134-2779-08	Schlauch.....	Tube.....		L = 165 mm
	22				9578-0023-04	Schlauchklemme.....	Hose clamp.....		15x8
	30				1134-6162-01	Halterung.....	Bracket.....		
	31				9939-0612-16	Schraube.....	Screw.....		
	32				9699-0025-02	Scheibe.....	Washer.....		
	33				1134-6163-01	Draht.....	Cable.....		
	34				9997-0835-12	Schraube.....	Screw.....		
	35				9739-0831-22	Mutter.....	Nut.....		
	36				1134-6084-01	Konsole.....	Control bracket.....		
	37				1134-6083-01	Regulierstange.....	Control rod.....		
	38				1134-4014-01	Plastikknopf.....	Plastic button.....		
	39				1134-2790-01	Gummihülse.....	Rubber grommet.....		
	40				9675-0009-02	Verriegelungsscheibe.....	Starlock.....		
	50				1134-4015-01	Zugstange.....	Pull rod.....		
	51				1134-4014-01	Plastikknopf.....	Plastic button.....		
	52				1134-4713-01	Winkel.....	Bracket.....		
	53				1134-2790-01	Gummihülse.....	Rubber grommet.....		
	54				9959-0820-16	Schraube.....	Screw.....		
	55				9739-0831-22	Mutter.....	Nut.....		
	56				9675-0009-02	Verriegelungsscheibe.....	Starlock.....		



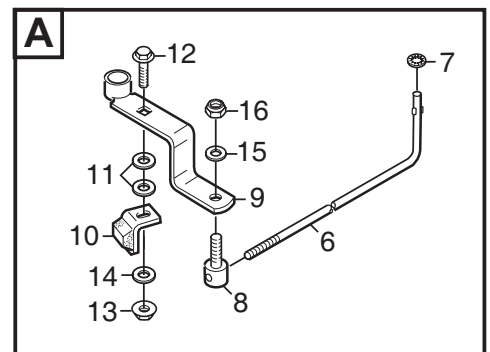
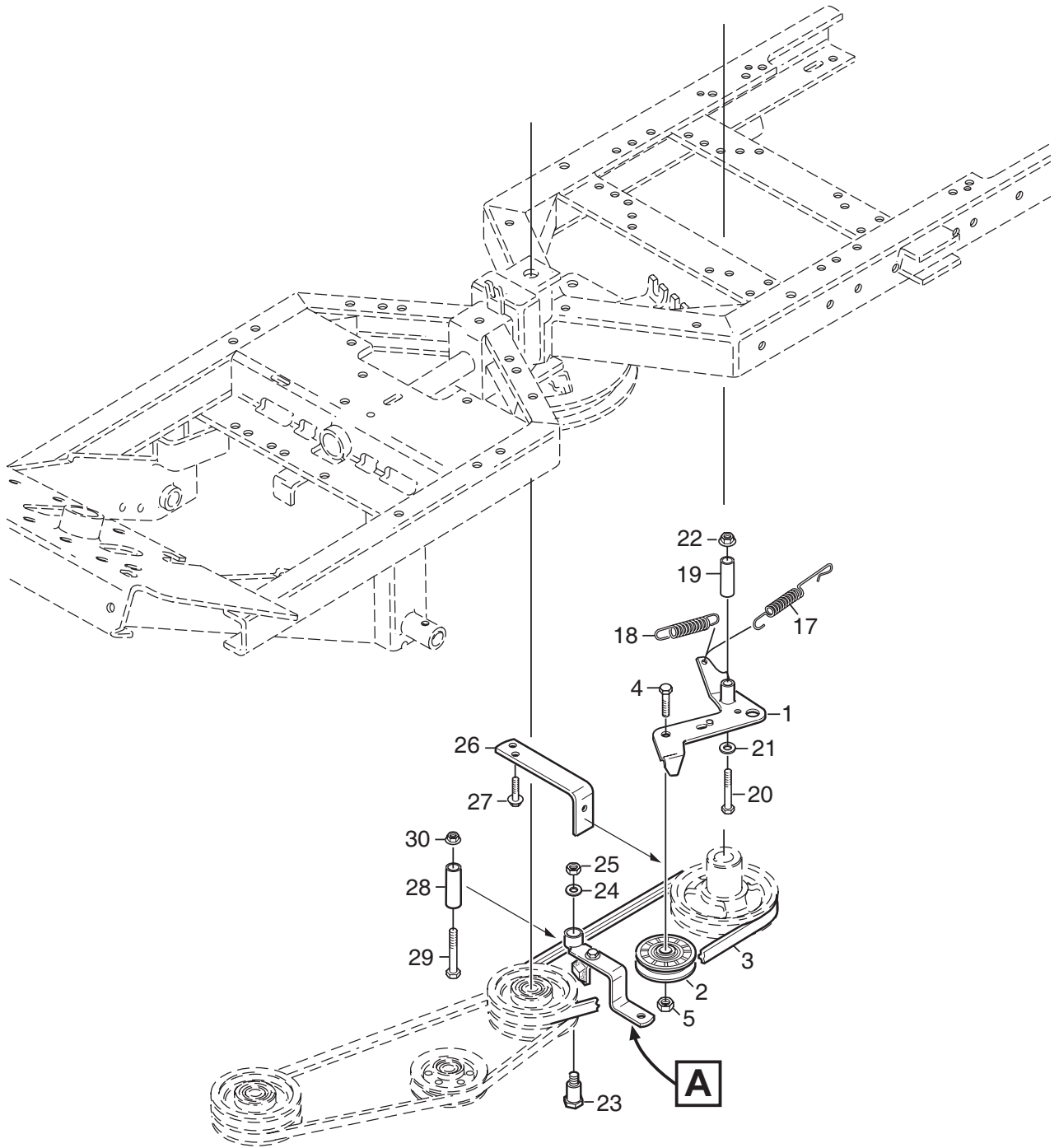
Ausgabe Issue		Bild Nr Picture No		XK 140HD- XK 160HD RÄDER 2WD		XK 140HD- XK 160HD WHEELS 2WD		Seite Page	
2011-31		1346E						114	
Pos. Fig.	Anzahl/Quantity			Artikel Nr. Part No	Bezeichnung	Description	Satz Kit	Anmerkung Notes	
	6102	6103							
X	1	2	2	1134-0075-00	Vorderachse	Front axle			
	2	2	2	9595-0258-00	Spannstift	Locating pin			
	3	2	2	1134-4844-05	Radnabe Kpl	Wheel hub assy			
	3A	1	1	9501-0500-00	• Schmiernippel.....	• Grease joint.....			
	4	1	1	1134-9026-01	• Lagerbuchse.....	• Bearing bush kit		Satz 4 St/kit of 4	
	5		2	1134-4558-01	Felge	Rim			
	5	2		1134-5255-01	Felge	Rim			
	6		2	9545-0116-00	Reifen	Tyre		16 x 7.50 - 8	
	6	2		9545-0126-01	Reifen	Tyre		16 x 6.00 - 8	
	7	2	2	9545-0500-00	Ventil	Valve			
	8	6	6	9731-1031-22	Mutter.....	Nut			
	10	4	4	1134-0341-01	Scheibe.....	Washer		20,5x36x1,5 mm	
	11	2	2	9599-0080-02	• Splint	• Cotter pin			
	12	2	2	1134-4844-02	Radnabe	Wheel hub			
	13		2	1134-4558-01	Felge	Rim			
	13	2		1134-5255-01	Felge	Rim			
	14		2	9545-0116-00	Reifen	Tyre		16 x 7.50 - 8	
	14	2		9545-0126-01	Reifen	Tyre		16 x 6.00 - 8	
	15	2	2	9545-0500-00	Ventil	Valve			
	16	6	6	9731-1031-22	Mutter.....	Nut			
	18	2	2	1134-4796-01	Nabenkapsel	Hub cap.....			
	19	2	2	9947-0540-19	Schraube	Screw.....			
	20	2	2	1134-2471-01	Keil	Key		L = 58 mm	
	21	2	2	1134-0341-01	Scheibe.....	Washer		20,5x36x1,5 mm	
	22	2	2	9653-0001-04	Schließring	Lock ring			
	26	2	2	9699-0042-02	• Scheibe.....	• Flat washer		20x36x3,0 mm	
	45	1	1	13-0992-61	Schnellhalter kpl	Quick connections.....		Pos 11,26,46- 51 incl.	
	46	1	1	1134-7465-01	• Halterungen kpl, L+R	• Attachment kit, LH+RH.....		Pos 50- 51 incl.	
	47	2	2	1137-0077-01	• Schloßzapfen	• Locking pin			
48	2	2	9548-0026-01	• Lager	• Bearing				
50	2	2	9898-1035-16	•• Schraube	•• Screw				
51	2	2	9739-1031-22	•• Mutter	•• Nut				
99			9545-0203-00	Innenschlauch	Inner tube		Only as spare part		



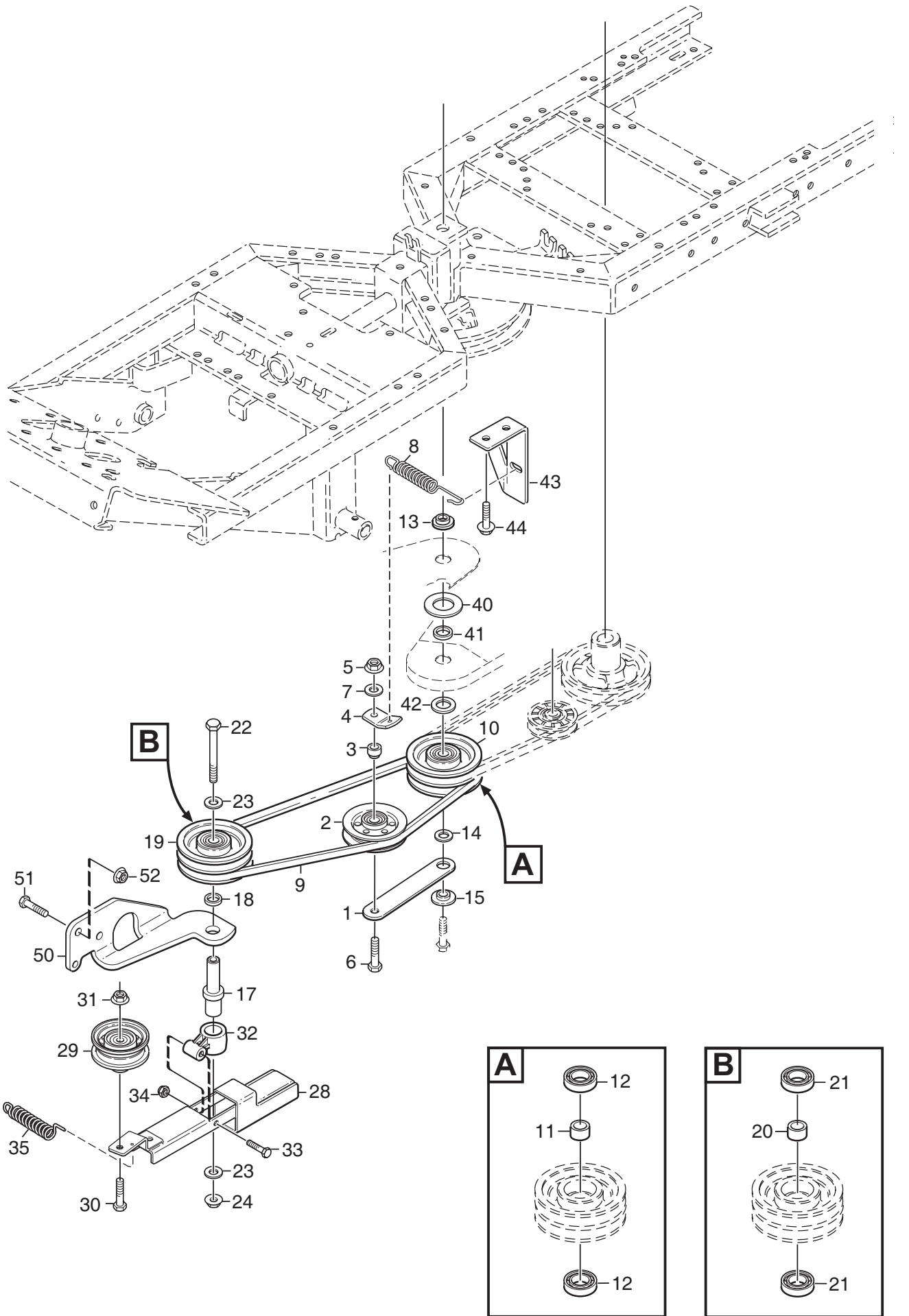
Ausgabe Issue 2011-31		Bild Nr Picture No 2029C		XK4 160HD RÄDER 4WD		XK4 160HD WHEELS 4WD		Seite Page 116	
Pos. Fig.	Anzahl/Quantity				Artikel Nr. Part No	Bezeichnung	Description	Satz Kit	Anmerkung Notes
	6104								
1	2				1134-4844-03 Radnabe	Wheel hub			
2	2				1134-3383-02 Keil	Key			
3	2				1134-4558-01 Felge	Rim			
4	2				9545-0116-00 Reifen	Tyre			16 x 7.50 - 8
5	2				9545-0500-00 Ventil	Valve			
6	6				9731-1031-22 Mutter	Nut			
9	4				1134-5797-01 • Scheibe	• Washer			
10	2				9653-0002-04 • Schließring	• Lock ring			
21	2				1134-4844-02 Radnabe	Wheel hub			
22	2				1134-2471-01 Keil	Key			
23	2				1134-4558-01 Felge	Rim			
24	2				9545-0116-00 Reifen	Tyre			16 x 7.50 - 8
25	2				9545-0500-00 Ventil	Valve			
26	6				9731-1031-22 Mutter	Nut			
29	2				9699-0042-02 Scheibe	Flat washer			
30	2				9653-0001-04 Schließring	Lock ring			
31	2				1134-4796-01 Nabenkapsel	Hub cap			
32	2				9947-0540-19 Schraube	Screw			
45	1				13-0993-61 Schnellhalter kpl	Quick connections			Pos 9,10,46-51 incl.
46	1				1134-7465-01 • Halterungen kpl, L+R	• Attachment kit, LH+RH			Pos 51-51 incl.
47	2				1137-0077-01 • Schloßzapfen	• Locking pin			
48	4				1134-5686-01 • Lagerbuchse	• Bearing bush			
49	2				9501-0502-00 • Schmiernippel	• Grease joint			
50	2				9898-1035-16 •• Schraube	•• Screw			
51	2				9739-1031-22 •• Mutter	•• Nut			
99					9545-0203-00 Innenschlauch	Inner tube			Only as spare part



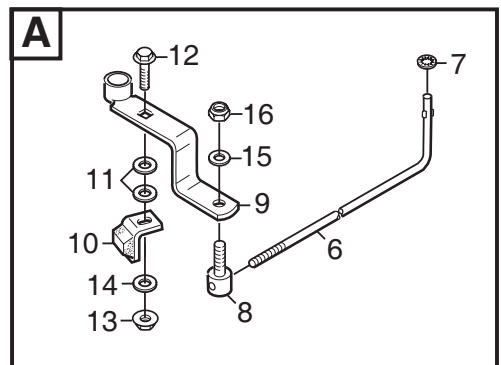
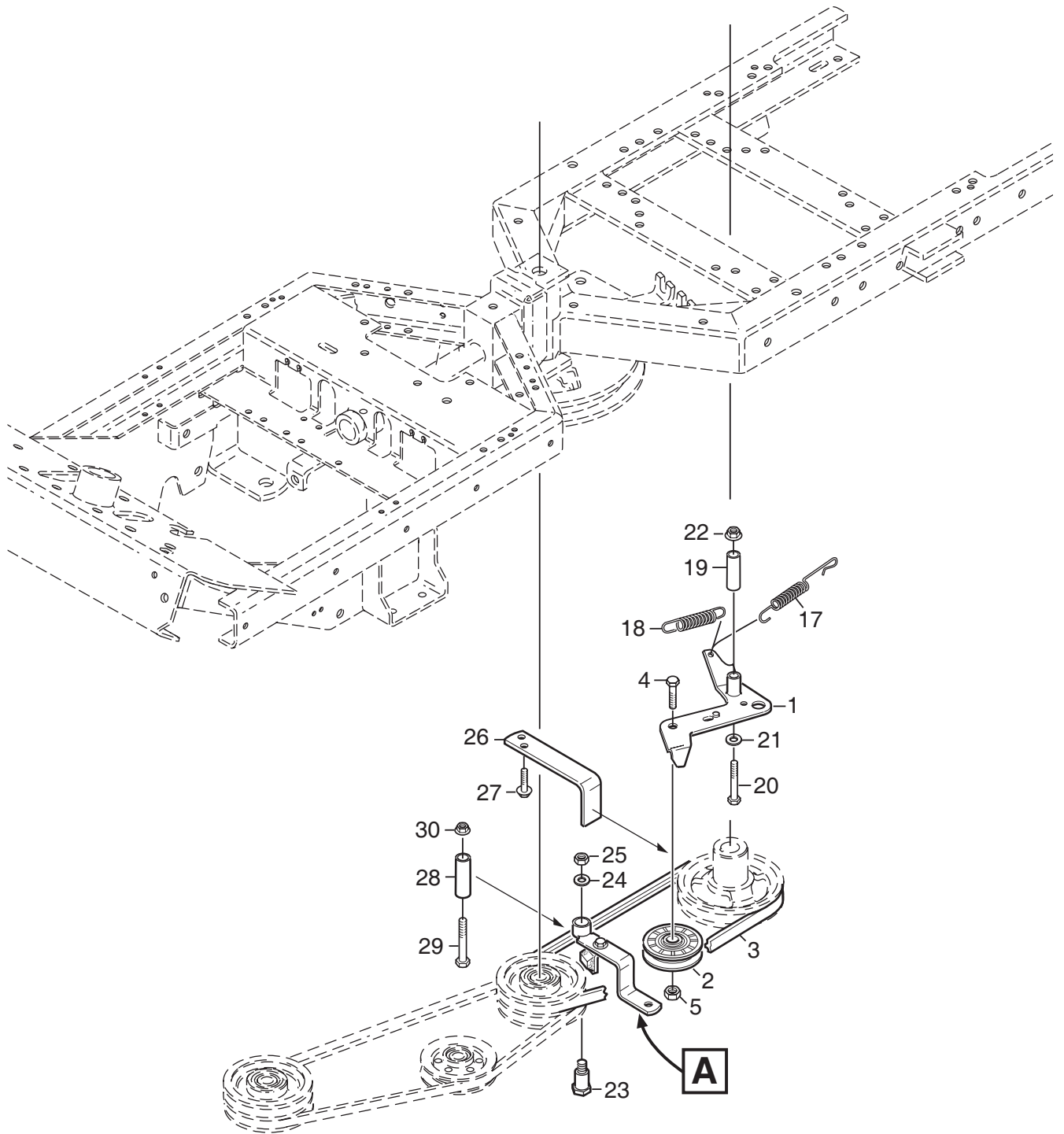
Ausgabe Issue		Bild Nr Picture No		XK 140HD- XK 160HD NEBENANTRIEB 2WD		XK 140HD- XK 160HD POWER TAKE- OFF 2WD		Seite Page	
2011- 31		1030H						118	
Pos. Fig.	Anzahl/Quantity				Artikel Nr. Part No	Bezeichnung	Description	Satz Kit	Anmerkung Notes
	6102 6103 -91								
X	1	1			1134-5548-01	Distanz.....	Spacer.....		Pos 3A- 3B incl.
	2	1			1134-5109-01	Spannradarm.....	Tension wheel arm.....		
	3	1			1137-0128-01	Spannrolle.....	Tension roller assy.....		
	3A	1			9549-0019-00	• Kugellager.....	• Ball bearing.....		
	3B	1			9651-0040-04	• Seegersicherung.....	• Retaining ring.....		
	4	1			1134-1888-04	Distanz.....	Spacer.....		
	5	1			1134-5111-01	Feder.....	Spring.....		
	6	1			9699-0056-02	Scheibe.....	Flat washer.....		
	7	1			9739-0831-22	Mutter.....	Nut.....		
	8	1			9997-0855-12	Schraube.....	Screw.....		
	10	1			1137-0004-01	Riemenscheibe kpl.....	Centre pulley assy.....		
	11	1			1134-0051-09	• Distanz.....	• Spacer.....		
	12	2			9549-0019-00	• Kugellager.....	• Ball bearing.....		
	13	1			1134-5112-01	Federhalterung.....	Spring attachment.....		
	14	2			9945-0816-16	Schraube.....	Screw.....		
	15	1			1134-5110-01	Haken.....	Hook.....		
	16	2			9893-0616-16	Schraube.....	Screw.....		
	18	1			1134-2018-02	Spannarm.....	Tension arm.....		
	19	1			1134-2989-02	Spannrolle- grau.....	Tension roller- grey.....		
	20	1			9585-0129-01	Keilriemen.....	V- belt.....		
	21	1			9997-1030-16	Schraube.....	Screw.....		
	22	1			9799-1031-02	Mutter.....	Nut.....		
	23	1			1134-4111-01	Bremsarm.....	Brake arm.....		
	24	1			1134-4164-03	Bremsklotz.....	Brake pad.....		
	25	1			9897-0825-16	Schraube.....	Screw.....		
	26	1			9747-0831-02	Mutter.....	Lock nut.....		
	27	1			1134-4162-01	Bremsstange.....	Brake rod.....		
	28	1			9675-0008-02	Verriegelungsscheibe.....	Locking washer.....		
	29	1			1134-4170-01	Nippel.....	Nipple.....		
	30	1			9699-0025-02	Scheibe.....	Washer.....		
	31	1			9747-0631-02	Mutter.....	Lock nut.....		
	32	1			4231-0013-00	Feder.....	Spring.....		
	33	1			1134-4231-01	Zugfeder.....	Spring.....		
	34	1			1134-1565-10	Distanz.....	Spacer.....		
	35	1			9997-0860-12	Schraube.....	Screw.....		
	36	1			9699-0056-02	Scheibe.....	Flat washer.....		
	37	1			9739-0831-22	Mutter.....	Nut.....		
	38	1			1134-4163-01	Ansatzschraube.....	Shoulder bolt.....		
	39	1			9731-1031-22	Mutter.....	Nut.....		
	40	1			1134-3958-01	Riemenführung.....	Belt guide.....		
	41	2			9893-0616-16	Schraube.....	Screw.....		
	42	1			1134-0041-03	Hülse.....	Collar.....		
	43	1			9997-1070-12	Schraube.....	Screw.....		
	44	1			9739-1031-22	Mutter.....	Nut.....		
	45	1			1134-3654-01	Fingerschutz.....	Finger guard.....		
	46	2			9959-0612-16	Schraube.....	Screw.....		
	47	2			9739-0631-22	Mutter.....	Nut.....		
	48	1			9699-0090-02	Scheibe.....	Flat washer.....		
	49	2			9699-0035-02	Scheibe.....	Flat washer.....		
								Pos 11- 12 incl.	



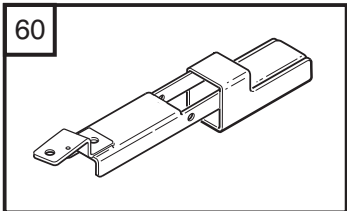
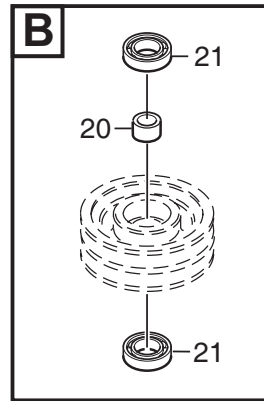
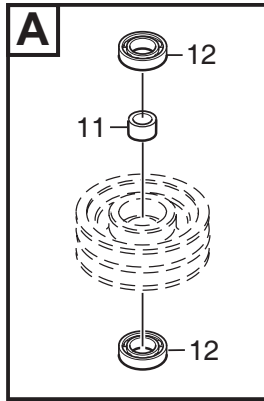
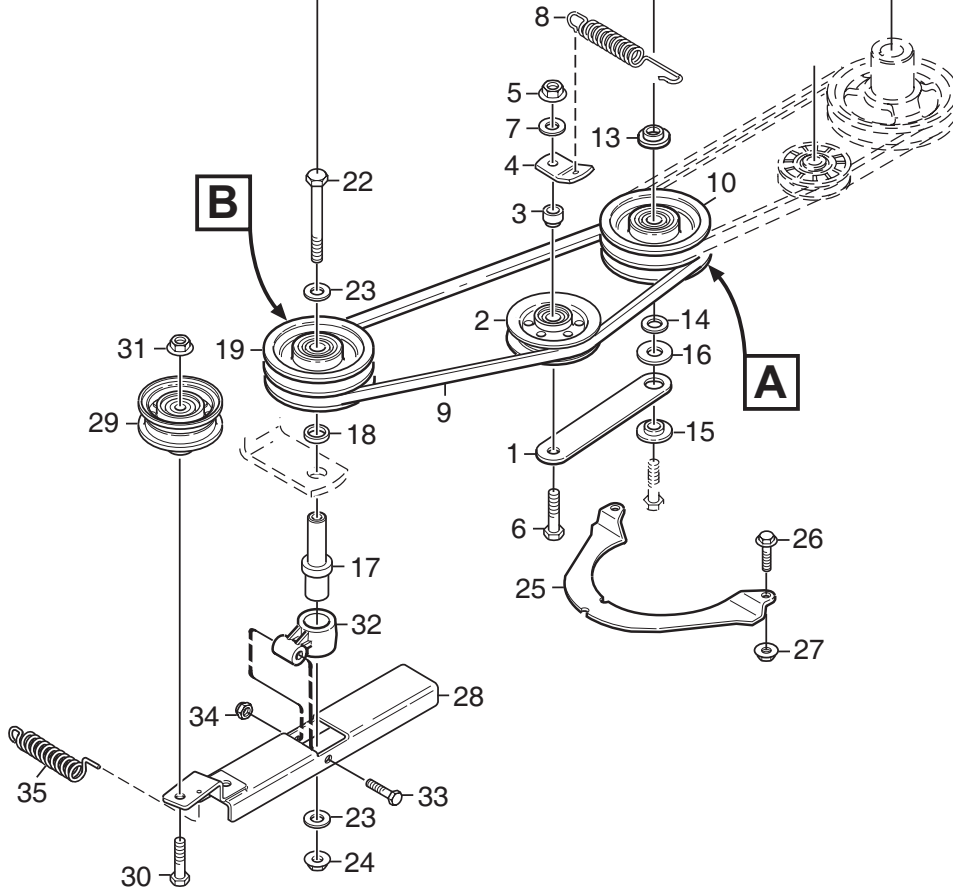
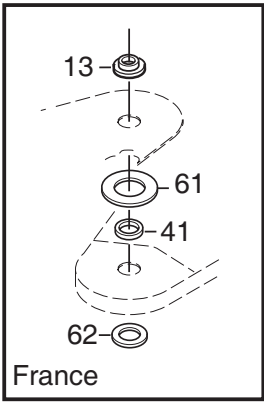
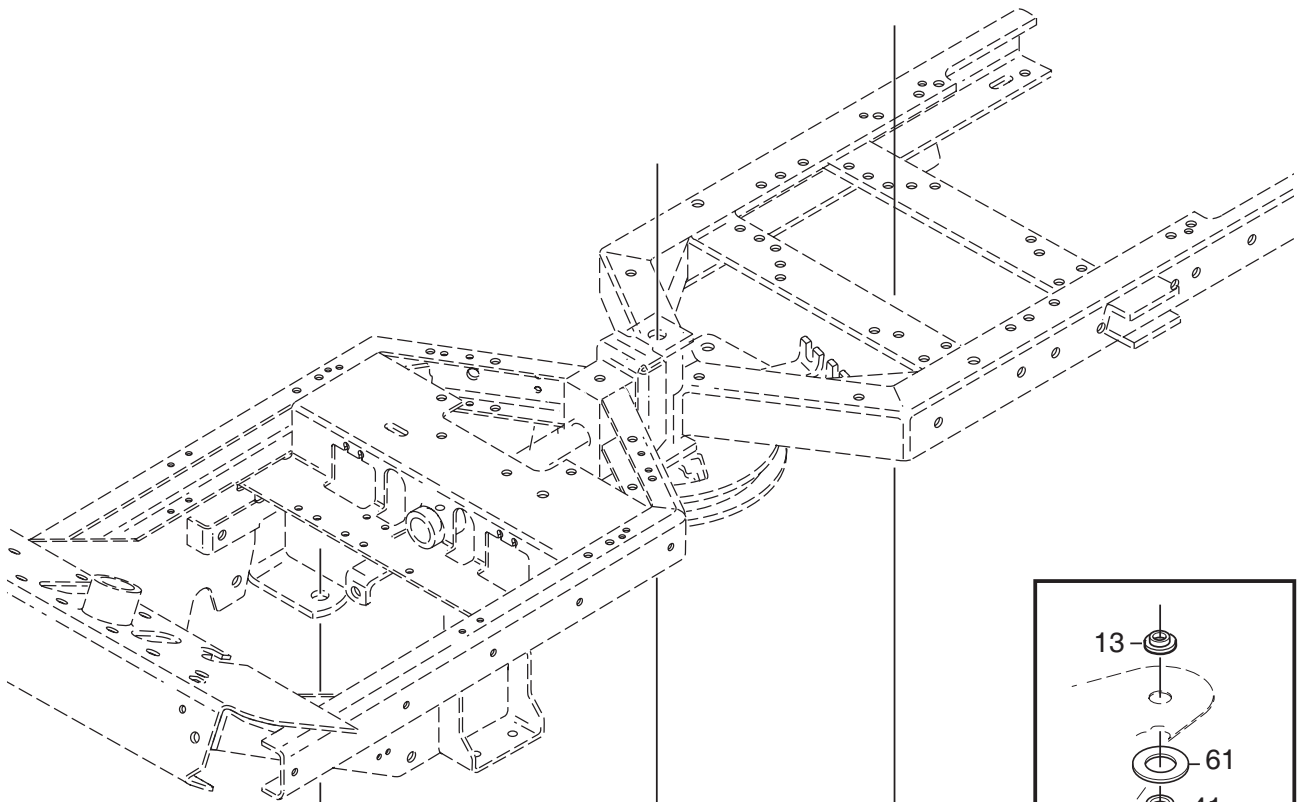
Ausgabe Issue 2011-31		Bild Nr Picture No 2817		XK 160HD NEBENANTRIEB 2WD (Frankreich)		XK 160HD POWER TAKE- OFF 2WD (France)		Seite Page 120	
Pos. Fig.	Anzahl/Quantity				Artikel Nr. Part No	Bezeichnung	Description	Satz Kit	Anmerkung Notes
	6103 -01								
	1				1134-2018-02	Spannarm	Tension arm		
	2				1134-2989-02	Spannrolle- grau	Tension roller- grey		
	3				9585-0129-01	Keilriemen	V- belt		
	4				9997-1030-16	Schraube	Screw		
	5				9799-1031-02	Mutter	Nut		
X	6				1134-4162-02	Bremsstange	Brake rod		
	7				9675-0008-02	Verriegelungsscheibe	Locking washer		
	8				1134-4170-01	Nippel	Nipple		
	9				1134-4111-01	Bremsarm	Brake arm		
X	10				1137-0389-01	Bremsklotz	Brake pad		
	11	2			9699-0035-02	Scheibe	Flat washer		
	12	1			9897-0825-16	Schraube	Screw		
	13	1			9747-0831-02	Mutter	Lock nut		
	14	1			9699-0090-02	Scheibe	Flat washer		
	15	1			9699-0025-02	Scheibe	Washer		
	16	1			9747-0631-02	Mutter	Lock nut		
	17	1			4231-0013-00	Feder	Spring		
	18	1			1134-4231-01	Zugfeder	Spring		
	19	1			1134-1565-10	Distanz	Spacer		
	20	1			9997-0860-12	Schraube	Screw		
	21	1			9699-0056-02	Scheibe	Flat washer		
	22	1			9739-0831-22	Mutter	Nut		
	23	1			1134-4163-01	Ansatzschraube	Shoulder bolt		
	24	1			9699-0035-02	Scheibe	Flat washer		
X	25	1			9731-1031-22	Mutter	Nut		
	26	1			1134-3958-02	Riemenführung	Belt guide		
	27	2			9893-0616-16	Schraube	Screw		
	28	1			1134-0041-03	Hülse	Collar		
	29	1			9997-1070-12	Schraube	Screw		
	30	1			9739-1031-22	Mutter	Nut		



Ausgabe Issue 2011-31		Bild Nr Picture No 2818		XK 160HD NEBENANTRIEB 2WD (Frankreich)		XK 160HD POWER TAKE-OFF 2WD (France)		Seite Page 122	
Pos. Fig.	Anzahl/Quantity				Artikel Nr. Part No	Bezeichnung	Description	Satz Kit	Anmerkung Notes
	6103 -01								
	1				1134-1730-01	Spannradarm.....	Tension wheel arm.....		
	2				1134-3663-01	Spannrolle.....	Tension wheel.....		
	3				1134-1888-05	Distanz.....	Spacer.....		
	4				1134-1893-01	Federhalterung.....	Spring attachment.....		
	5				9739-1031-22	Mutter.....	Nut.....		
	6				9997-1060-12	Schraube.....	Screw.....		
	7				9699-0035-02	Scheibe.....	Flat washer.....		
X	8				1134-5713-04	Zugfeder.....	Spring.....		
	9				9585-0148-01	Keilriemen.....	V-belt.....		
	10				1137-0004-01	Riemenscheibe kpl.....	Centre pulley assy.....		Pos 11- 12 incl.
	11				1134-0051-09	• Distanz.....	• Spacer.....		
	12	2			9549-0019-00	• Kugellager.....	• Ball bearing.....		
	13	1			1134-5548-01	Distanz.....	Spacer.....		
	14	1			9699-0035-02	Scheibe.....	Flat washer.....		
	15	1			1134-0222-00	Spannradscheibe.....	Washer.....		
	17	1			1134-5663-01	Achse.....	Shaft.....		
	18	1			1134-0052-00	Lagerdistanz.....	Bearing spacer.....		
	19	1			1137-0004-01	Riemenscheibe kpl.....	Centre pulley assy.....		Pos 20- 21 incl.
	20	1			1134-0051-09	• Distanz.....	• Spacer.....		
	21	2			9549-0019-00	• Kugellager.....	• Ball bearing.....		
	22	1			9997-1011-06	Schraube.....	Screw.....		
	23	2			9699-0030-02	Scheibe.....	Flat washer.....		
	24	1			9739-1031-22	Mutter.....	Nut.....		
X	28	1			1137-0386-01	Spannarm.....	Tension arm.....		
	29	1			1134-5823-01	Spannrolle.....	Tension roller.....		
	30	1			9997-1050-16	Schraube.....	Screw.....		
	31	1			9739-1031-22	Mutter.....	Nut.....		
	32	1			1134-6314-01	Halterung.....	Attachment.....		
	33	1			9997-0645-12	Schraube.....	Screw.....		
	34	1			9747-0631-02	Mutter.....	Lock nut.....		
	35	1			1134-5824-01	Feder.....	Spring.....		
X	40	1			1137-0353-01	Scheibe (Plastik).....	Washer (plastic).....		26x50x2
	41	1			1134-0052-00	Lagerdistanz.....	Bearing spacer.....		17.1x25x5
	42	1			9699-0104-02	Scheibe.....	Washer.....		17x30x3
X	43	1			1137-0419-01	Halterung.....	Bracket.....		
	44	2			9945-0816-16	Schraube.....	Screw.....		
X	50	1			1137-0395-01	Halterung.....	Bracket.....		
	51	2			9997-1020-16	Schraube.....	Screw.....		
	52	2			9739-1031-22	Mutter.....	Nut.....		



Ausgabe Issue 2011-31		Bild Nr Picture No C159		XK4 160HD NEBENANTRIEB 4WD		XK4 160HD POWER TAKE- OFF 4WD		Seite Page 124	
Pos. Fig.	Anzahl/Quantity			Artikel Nr. Part No	Bezeichnung	Description	Satz Kit	Anmerkung Notes	
	6104 -91	6104 -01							
	1	1		1134-2018-02	Spannarm	Tension arm			
	2	1		1134-2989-02	Spannrolle- grau	Tension roller- grey			
	3	1		9585-0129-01	Keilriemen	V- belt			
	4	1		9997-1030-16	Schraube	Screw			
	5	1		9799-1031-02	Mutter	Nut			
	6	1		1134-4162-01	Bremsstange	Brake rod			
X	6		1	1134-4162-02	Bremsstange	Brake rod		France	
	7	1		9675-0008-02	Verriegelungsscheibe	Locking washer			
	8	1		1134-4170-01	Nippel	Nipple			
	9	1		1134-4111-01	Bremsarm	Brake arm			
	10	1		1134-4164-03	Bremsklotz	Brake pad			
X	10		1	1137-0389-01	Bremsklotz	Brake pad		France	
	11	2		9699-0035-02	Scheibe	Flat washer			
	12	1		9897-0825-16	Schraube	Screw			
	13	1		9747-0831-02	Mutter	Lock nut			
	14	1		9699-0090-02	Scheibe	Flat washer			
	15	1		9699-0025-02	Scheibe	Washer			
	16	1		9747-0631-02	Mutter	Lock nut			
	17	1		4231-0013-00	Feder	Spring			
	18	1		1134-4231-01	Zugfeder	Spring			
	19	1		1134-1565-10	Distanz	Spacer			
	20	1		9997-0860-12	Schraube	Screw			
	21	1		9699-0056-02	Scheibe	Flat washer			
	22	1		9739-0831-22	Mutter	Nut			
	23	1		1134-4163-01	Ansatzschraube	Shoulder bolt			
	24	1		9699-0035-02	Scheibe	Flat washer			
	25	1		9739-1031-22	Mutter	Nut			
	26	1		1134-3958-01	Riemenführung	Belt guide			
X	26		1	1134-3958-02	Riemenführung	Belt guide		France	
	27	2		9893-0616-16	Schraube	Screw			
	28	1		1134-0041-03	Hülse	Collar			
	29	1		9997-1070-12	Schraube	Screw			
	30	1		9739-1031-22	Mutter	Nut			



Ausgabe Issue		Bild Nr Picture No		XK4 160HD NEBENANTRIEB 4WD		XK4 160HD POWER TAKE- OFF 4WD		Seite Page	
2011-31		2031B						126	
Pos. Fig.	Anzahl/Quantity			Artikel Nr. Part No	Bezeichnung	Description	Satz Kit	Anmerkung Notes	
	6104 -91	6104 -01							
	1	1		1134-1730-01	Spannradarm.....	Tension wheel arm.....			
	2	1		1134-3663-01	Spannrolle.....	Tension wheel.....			
	3	1		1134-1888-05	Distanz.....	Spacer.....			
	4	1		1134-1893-01	Federhalterung.....	Spring attachment.....			
	5	1		9739-1031-22	Mutter.....	Nut.....			
	6	1		9997-1060-12	Schraube.....	Screw.....			
	7	1		9699-0035-02	Scheibe.....	Flat washer.....			
X	8	1		1134-5713-04	Zugfeder.....	Spring.....			
	9	1		9585-0148-01	Keilriemen.....	V- belt.....			
	10	1		1137-0004-01	Riemenscheibe kpl.....	Centre pulley assy.....		Pos 11- 12 incl.	
	11	1		1134-0051-09	• Distanz.....	• Spacer.....			
	12	2		9549-0019-00	• Kugellager.....	• Ball bearing.....			
	13	1		1134-5548-01	Distanz.....	Spacer.....			
	14	1		9699-0035-02	Scheibe.....	Flat washer.....			
	15	1		1134-0222-00	Spannradscheibe.....	Washer.....			
	16	1		9699-0109-02	Scheibe.....	Flat washer.....			
	17	1		1134-5663-01	Achse.....	Shaft.....			
	18	1		1134-0052-00	Lagerdistanz.....	Bearing spacer.....			
	19	1		1137-0004-01	Riemenscheibe kpl.....	Centre pulley assy.....		Pos 20- 21 incl.	
	20	1		1134-0051-09	• Distanz.....	• Spacer.....			
	21	2		9549-0019-00	• Kugellager.....	• Ball bearing.....			
	22	1		9997-1011-06	Schraube.....	Screw.....			
	23	2		9699-0030-02	Scheibe.....	Flat washer.....			
	24	1		9739-1031-22	Mutter.....	Nut.....			
	25	1		1134-3654-01	Fingerschutz.....	Finger guard.....			
	26	2		9959-0612-16	Schraube.....	Screw.....			
	27	2		9739-0631-22	Mutter.....	Nut.....			
	28	1		1134-5660-01	Spannarm.....	Tension arm.....			
	29	1	1	1134-5823-01	Spannrolle.....	Tension roller.....			
	30	1	1	9997-1050-16	Schraube.....	Screw.....			
	31	1	1	9739-1031-22	Mutter.....	Nut.....			
	32	1	1	1134-6314-01	Halterung.....	Attachment.....			
	33	1	1	9997-0645-12	Schraube.....	Screw.....			
	34	1	1	9747-0631-02	Mutter.....	Lock nut.....			
	35	1	1	1134-5824-01	Feder.....	Spring.....			
X	60		1	1137-0386-01	Spannarm.....	Tension arm.....		France	
X	61		1	1137-0353-01	Scheibe (Plastik).....	Washer (plastic).....		26x50x2 mm	
	62		1	9699-0104-02	Scheibe.....	Washer.....		17x30x3 mm	